

向先	和同産業(株) 殿	用途	除 雪 機
----	-----------	----	-------

純正部品表

PARTS LIST

三菱メイキエンジン

GB400LE-805

GB400LE-806(A) P31～

2012年 1月

INDEX

部品番号	部品名称	ページ数	No.	部品番号	部品名称	ページ数	No.
B080B08X025	ボルト	11	19	KE25008AA	チャージングコイル	15	5
B121C06X016	ボルト	27	6	KE60005AA	レギュレータ	26	1
B155B06X120	スタットボルト	17	4	KE90069AA	リートワイヤ	2	1
B155B08X020	スタットボルト	1	1	KE90157AA	リートワイヤ	26	2
B751A04X008	ボルト	21	6	KE90203AA	ラバーシート	26	3
B800A06X008	フランジボルト	1	6	KE90301AA	ファン	15	6
B800A06X008K	フランジボルト	27	4	KE90311AA	リテーナ	15	7
B800A06X012	フランジボルト	22	14	KF04051CD	フューエルタンク アセンブリ	25	1
B800A06X012	フランジボルト	26	6	KF05010BA	タンクキャップ アセンブリ	25	2
B800A06X025	フランジボルト	4	7	KF31035AA003	フューエルフィルタ	4	4
B800A06X800	フランジボルト	3	4	KF31035AA012	ハツキング	4	2
B800B06X020	フランジボルト	8	17	KF31035AA102	ハツキング	4	5
B800B08X030	フランジボルト	11	20	KF31036AA106	カツプ	4	3
B800B10X065	フランジボルト	8	18	KF31036BA	フューエルコック	4	1
B805B06X012	フランジボルト	9	2	KF40003AA	フューエルフィルタ	25	3
B805B06X012	フランジボルト	15	9	KF59008AA	タンクブラケット	25	5
B805B06X012	フランジボルト	22	15	KF59009AA	タンクブラケット	25	6
B805B06X012	フランジボルト	23	2	KF90080DA	オイルゲージ	25	4
B805B06X012	フランジボルト	24	2	KF90105AA	スペーサ	4	6
B805B06X016	フランジボルト	25	9	KG01008CA	ガバナキヤ アセンブリ	10	8
FA27080XX003	スプリング	18	9	KG03022DA	コントロールパネル	21	1
FA27080XX003	スプリング	20	25	KG14005AA	ガバナスライダ	10	9
FA28198	リーマボルト	26	7	KG22004AA	ガバナシャフト	10	10
FA28247	スペーサ	11	21	KG22006AA	ガバナシャフト	21	8
FA29008	オイルシール	10	1	KG31017AA	ガバナレバー	21	9
FA29015	フランジナット	15	10	KG34053AA	ガバナスプリング	1	3
FN11223	ドレンプラグ	6	6	KG35007BA	リターンスプリング	21	2
FR46870	ナット	7	2	KG41017AA	ガバナロッド	21	10
FR46903A	スパークプラグ	2	2	KG42013AA	ロッドスプリング	21	11
FR51895	クランプ	15	1	KG90015AA	ワツシヤ	22	16
FR53226A	クリップ	4	8	KG90016AA	ダストシール	21	12
FR56780	クランプ	1	2	KH28021FA	ファンカバー	23	1
FR67419	クリップ	4	9	KH40122AA	シリンダカバー	24	1
FR67419	クリップ	25	10	KH60024AA	シリンダハツフル	1	4
KA01086AA	インテイクエルボ	17	1	KH90099AA	カバー	1	5
KA90116AA	チョークブラケット	20	35	KK12008AE007	アジャスタ	18	8
KA90142AA	スペーサ	17	2	KK12008AE011	クリップ	20	28
KB47001BA	シリンダブロック	6	1	KK12008AE016	シール	19	13
KB67002AA	クランクケースカバー	10	2	KK12008AE029	スクリュ	20	26
KB67003AA	ケース	10	3	KK13012AA005	スクリュ	18	6
KC02033DA	シリンダヘッドアセンブリ	7	1	KK13018AA020	シール	19	22
KC09017AA	ヘッドカバーアセンブリ	9	1	KK15003AE014	ハツキング	19	14
KC68001AA	ヘッドガasket	5	2	KK15003AE015	フロート	19	15
KC68001AA	ヘッドガasket	8	19	KK15003AE018	ハツキング	19	18
KD02085AA	クランクシャフトアセンブリ	13	1	KK15003AE024	リング	19	23
KD03033AA	コネクティングロッドアセンブリ	14	2	KK15003AE026	ニードルバルブ	20	32
KD03033BA	コネクティングロッドアセンブリ	14	2	KK15003AE027	ピン	20	27
KD03033CA	コネクティングロッドアセンブリ	14	2	KK15005DA025	フロートチャンバ	19	24
KD51007AA	バラシヤフト	10	4	KK16005AA033	ボルト	20	31
KD53001AA	シャフト	10	5	KK16006CF023	リング	19	21
KD63025AA	キヤ	10	6	KK16006CF033	スプリング	20	30
KD63026AA	キヤ	10	7	KK16007HC	キャブレタ(F)	18	1
KD63044AA	クランクシャフトキヤ	13	2	KK16007HC004	ジェット	18	4
KD70001AA	ボルト	14	3	KK16007HC020	チョークレバ	19	20
KD90012AA	キー	13	3	KK16009AA002	スロットルバルブ	18	2
KD90016AA	キー	13	4	KK16009AA003	スクリュ	18	3
KE02078BA	フライホイールキヤアセンブリ	15	2	KK16009AA005	チョークバルブ	18	5
KE25004AA	イグニッションコイル	15	4	KK16009AA007	ジェット	18	7

INDEX

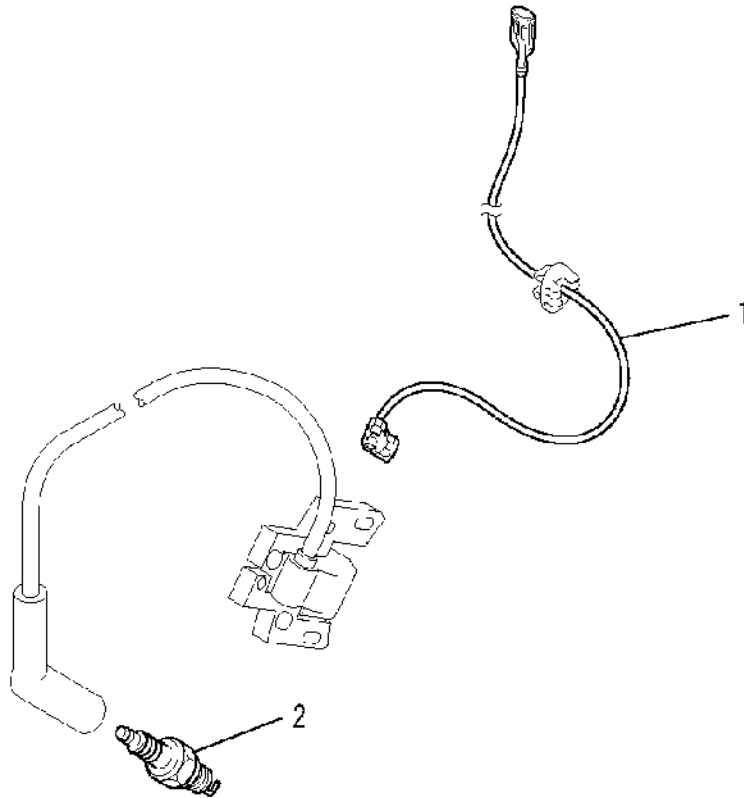
部品番号	部品名称	ページ数	No.	部品番号	部品名称	ページ数	No.
KK16009AA011	スロットルシャフト	18	11	KV73003AA	アシヤストスクリュ	8	13
KK16009AA012	リンク	18	12	KV75007AA	コッタ	8	14
KK16009AA019	ホルト	19	19	KV83009FA	ピン	13	6
KK16009AA030	スクリュ	20	29	KW11006AA	ボールベアリング	6	2
KK34001BA	インシュレータ	20	33	KW11006AA	ボールベアリング	11	14
KK74508AA425	パイロットジェット	18	10	KW21019AA	バルブステムシール	8	15
KK74525AA175	メインジェット	19	17	KW29002AA	オイルシール	6	3
KK74525BD115	メインノズル	19	16	KW29006AA	オーリング	10	12
KL21010EA	オイルゲージ	10	11	KW31010AA	クランクケース ガスケット	5	4
KM02172AA	マフラアセンブリ	27	1	KW31010AA	クランクケース ガスケット	11	24
KM15089AA	マフラ	27	2	KW33003AA	ガスケットヘッドカバー	5	3
KM25091AA	マフラカバー	27	3	KW33003AA	ガスケットヘッドカバー	9	3
KM30019BA	エキゾーストパイプ	27	5	KW34052AA	キャブレタ ガスケット	5	7
KM70056AA	マフラ ガスケット	5	8	KW34052AA	キャブレタ ガスケット	20	34
KM70056AA	マフラ ガスケット	27	8	KW34055AA	キャブレタ ガスケット	5	6
KM70057AA	マフラ ガスケット	5	9	KW34055AA	キャブレタ ガスケット	17	6
KM70057AA	マフラ ガスケット	27	9	KW34055AA	キャブレタ ガスケット	22	18
KM90151AA	カバー	1	7	KW39065AA	ガスケット	5	5
KN12004EA	ボックススナナ	4	10	KW39065AA	ガスケット	12	25
KN13001AA	スクリュドライブ	4	11	KW39068MA	ガスケットセット	5	1
KP02012AA	ピストンリングセット	14	6	KW56218AA	ラベル	3	5
KP02012BA	ピストンリングセット	14	6	KW56256AA	コーションラベル	25	12
KP02012CA	ピストンリングセット	14	6	N801A06	フランジナット	17	5
KP18003AA	ピストン	14	4	N801A06	フランジナット	25	11
KP18003BA	ピストン	14	4	N801A06	フランジナット	26	9
KP18003CA	ピストン	14	4	N801A08	フランジナット	26	10
KP58003AA	ピストンピン	14	5	P051Y06X190	フューエルホース	3	1
KP90001AA	ピストンピンクリップ	14	1	P051Y08X600	フューエルホース	3	2
KR30013AA	ストツパ	21	4	S111X62X020	ボールベアリング	11	15
KS11018AA	スターテイングモータ	26	4	S111X62X030	ボールベアリング	6	4
KS11024AA002	スタータ リレー アセンブリ	26	5	S111X62X030	ボールベアリング	11	16
KS40009AA	カバー	3	3	S111X62X040	ボールベアリング	11	17
KS90027AA	リンクギヤ	15	3	S111X62X060	ボールベアリング	11	18
KU12020AA	スクリュ	15	11	S500P03	スナツプリング	13	7
KU12046AA	フランジホルト	15	12	S500P04	スナツプリング	21	5
KU14031AA	フランジホルト	11	22	S510P12	スナツプリング	8	16
KU14032AA	ホルト	21	3	ZZ70002A	ブリーザチューブ	17	3
KU14036AA	フランジホルト	16	13	ZZ70013A	ガスケット	6	5
KU14037AA	ホルト	26	8	ZZ70028C	ユニカルスプリングナット	27	7
KU24002AA	ナット	22	17				
KU35004AA	ワツシヤ	11	13				
KU44001AA	ダウエルピン	7	3				
KU44001AA	ダウエルピン	11	23				
KU50018AA	ブシユ	25	7				
KU50019AA	スペーサ	25	8				
KU70006AA	クリツプ	22	13				
KU70007AA	クリツプ	15	8				
KU80017AA	スプリング	21	7				
KV01218AA	カムシャフトアセンブリ	13	5				
KV25001AA	タツヘト	7	4				
KV37002AA	インテイクバルブ	7	5				
KV45007AA	エキゾーストバルブ	7	6				
KV56001AA	バルブスプリング	7	7				
KV68002AA	バルブスプリングリテーナ	7	8				
KV71011AA	ブツシュロツト	7	9				
KV72004AA	ロッカアームシャフト	7	10				
KV72006AA	ロッカアームスプリング	7	12				
KV72018AA	ロッカアーム	7	11				

ボルト、スプリング、カバー 1. BOLT, SPRING, COVER



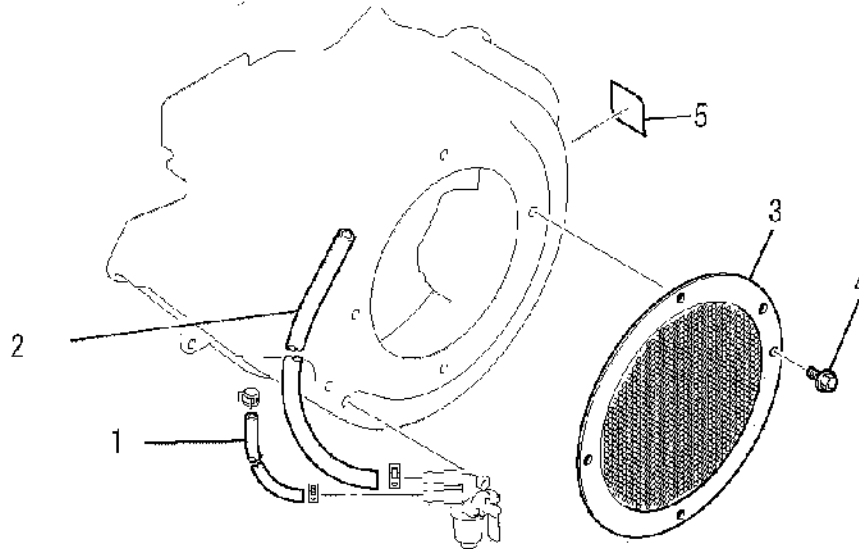
見出番号 No.	改訂番号 R/N	部品番号 Parts No.	部品名称 Parts Name	個数 No. Req'd	互換性 Inte	備考 Remarks	Serial No. (From~To) Serial No. (From~To)
1		B155B08X020	スタッドボルト BOLT, STUD	2			
2		FR56780	クランプ CLAMP	1			
3		KG34053AA	ガバナスプリング SPRING, GOV	1			
4		KH60024AA	シリンダバツフル BAFFLE, CYLINDER	1			
5		KH90099AA	カバー COVER	1			
6		B800A06X008	フランジボルト BOLT, FLANGE	1			
7		KM90151AA	カバー COVER	1			

リードワイヤ、プラグ、キャップ
2. LEAD WIRE, PLUG, CAP



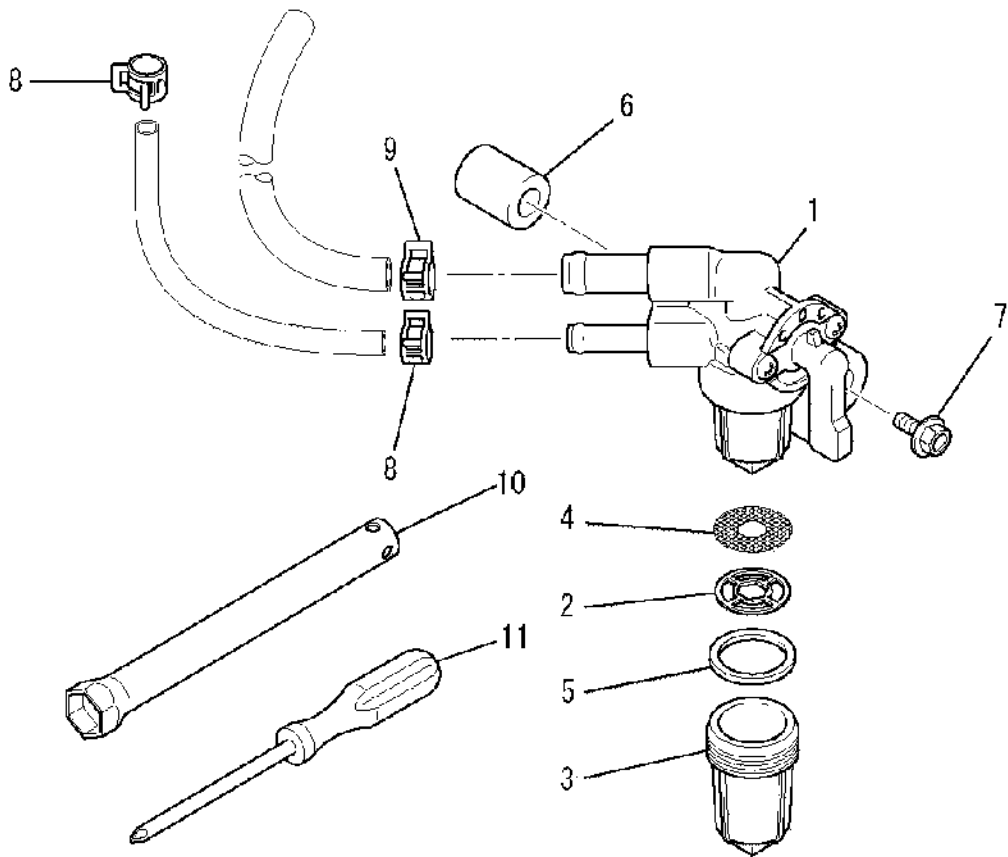
見出番号 No.	改訂番号 R/N	部品番号 Parts No.	部品名称 Parts Name	個数 No. Req'd	互換性 Inte	備考 Remarks	Serial No. (From~To) Serial No. (From~To)
1		KE90069AA	リードワイヤ WIRE, LEAD	1			
2		FR46903A →KE41023AC	スパークプラグ PLUG, SPARK	1		BP5ES	

ラベル、フューエルホース
3. LABEL, FUEL HOSE



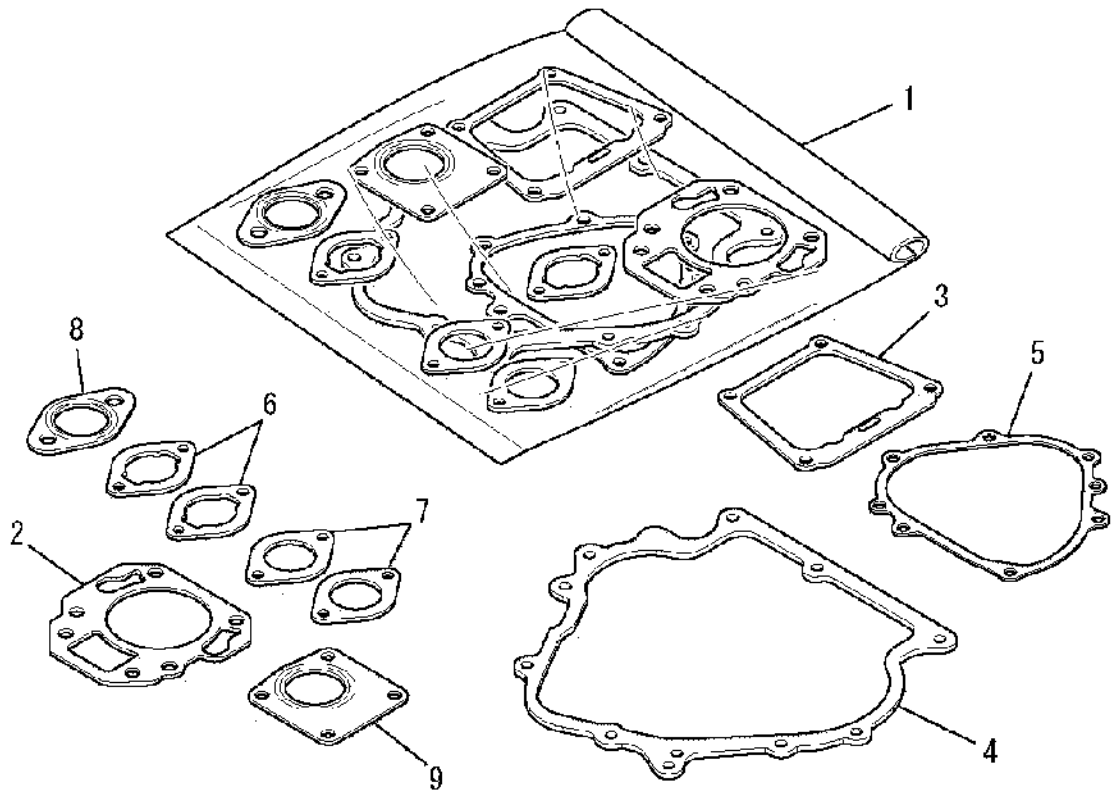
見出番号 No.	改訂番号 R/N	部品番号 Parts No.	部品名称 Parts Name	個数 No. Req'd	互換性 Inte	備考 Remarks	Serial No. (From~To) Serial No. (From~To)
1		P051Y06X190	フューエルホース HOSE, FUEL	1			
2		P051Y08X600	フューエルホース HOSE, FUEL	1			
3		KS40009AA	カバー COVER	1			
4		B800A06X800	フラジボルト BOLT, FLANGE	4			
5		KW56218AA	ラベル LABEL	1			

ツールセット
4. TOOL SET



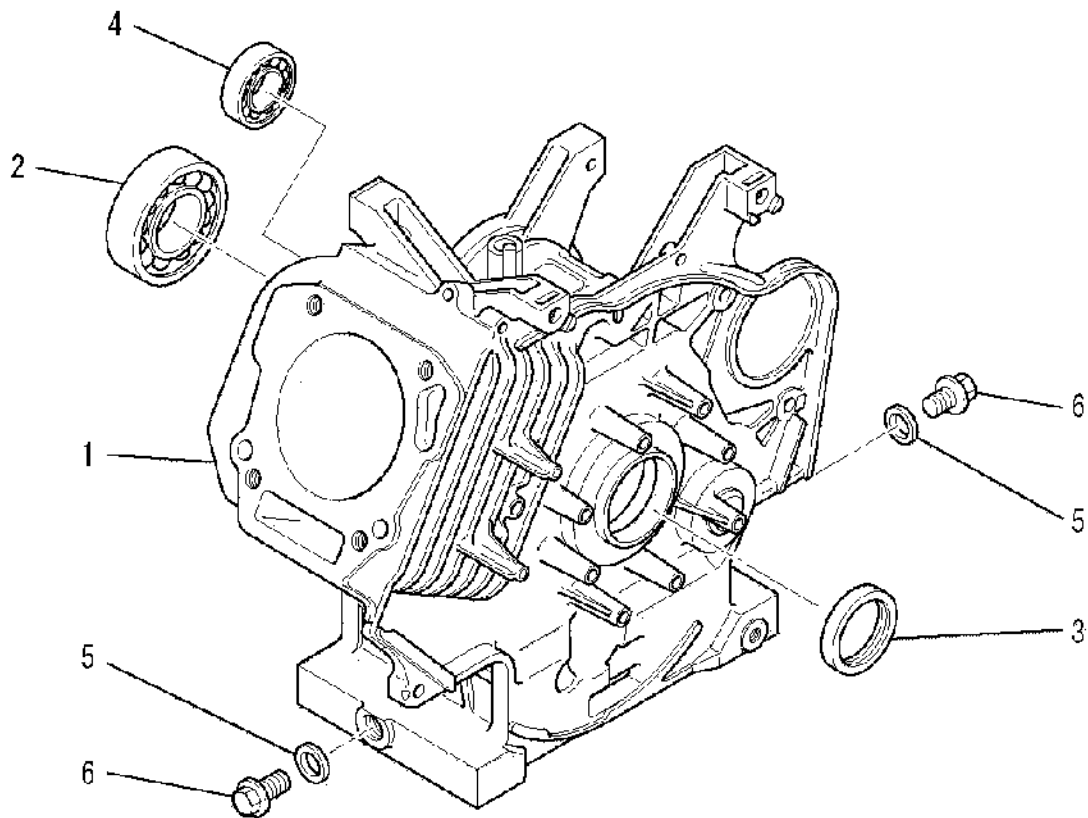
見出番号 No.	改訂番号 R/N	部品番号 Parts No.	部品名称 Parts Name	個数 No. Req'd	互換性 Inte	備考 Remarks	Serial No. (From~To) Serial No. (From~To)
1		KF31036BA	フューエルコック COCK, FUEL	1		INCL. NO. 2-5	
2		KF31035AA012	パッキング PACKING	1			
3		KF31036AA106	カップ CUP	1			
4		KF31035AA003	フューエルフィルタ FILTER, FUEL	1			
5		KF31035AA102	パッキング PACKING	1			
6		KF90105AA	スペーサ SPACER	1			
7		B800A06X025	フランジボルト BOLT, FLANGE	1			
8		FR53226A	クリップ CLIP	2			
9		FR67419	クリップ CLIP	1			
10		KN12004EA	ボックススパナ SPANNER, BOX	1			
11		KN13001AA	スクレットライバ DRIVER, SCREW	1			

ガasketセット
5. GASKET SET



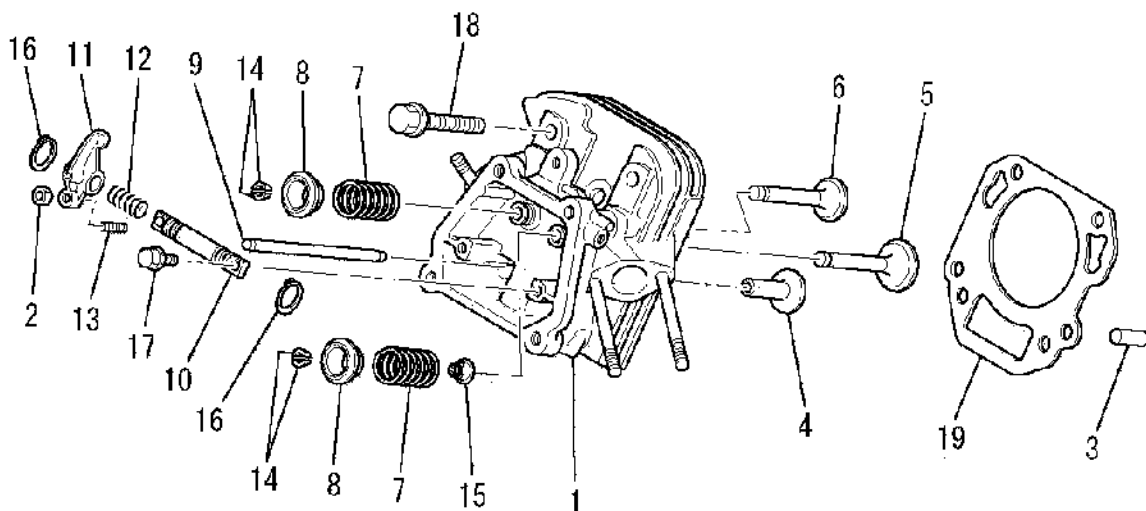
見出番号 No.	改訂番号 R/N	部品番号 Parts No.	部品名称 Parts Name	個数 No. Req'd	互換性 Inte	備考 Remarks	Serial No. (From~To) Serial No. (From~To)
1		KW39068MA	ガasketセット GASKET SET	1		INCL. NO. 2-9	
2		KC68001AA	ヘッド ガasket GASKET, HEAD	1			
3		KW33003AA	ガasket, ヘッドカバー GASKET, HEAD COVER	1			
4		KW31010AA	クランクケース ガasket GASKET, CRANKCASE	1			
5		KW39065AA	ガasket GASKET	1			
6		KW34055AA	キャブレタ ガasket GASKET, CARBURETOR	2			
7		KW34052AA	キャブレタ ガasket GASKET, CARBURETOR	2			
8		KM70056AA	マフラ ガasket GASKET, MUFFLER	1			
9		KM70057AA	マフラ ガasket GASKET, MUFFLER	1			

シリンダブロックグループ
(A) CYLINDER BLOCK GROUP



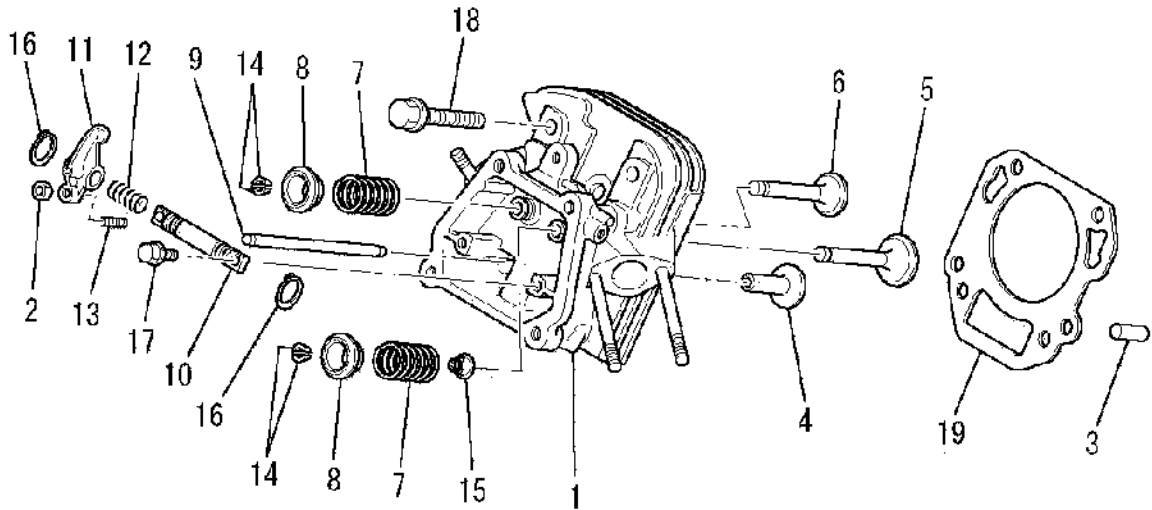
見出番号 No.	改訂番号 R/N	部品番号 Parts No.	部品名称 Parts Name	個数 No. Req'd	互換性 Inte	備考 Remarks	Serial No. (From~To) Serial No. (From~To)
1		KB47001BA	シリンダブロック CYLINDER BLOCK	1			
2		KW11006AA	ボールベアリング BEARING, BALL	1			
3		KW29002AA	オイルシール OIL SEAL	1			
4		S111X62X030	ボールベアリング BEARING, BALL	1		#6203	
5		ZZ70013A	ガスケット GASKET	2			
6		FN11223	ドレンプラグ PLUG, DRAIN	2			

シリンダヘッドグループ (B) CYLINDER HEAD GROUP



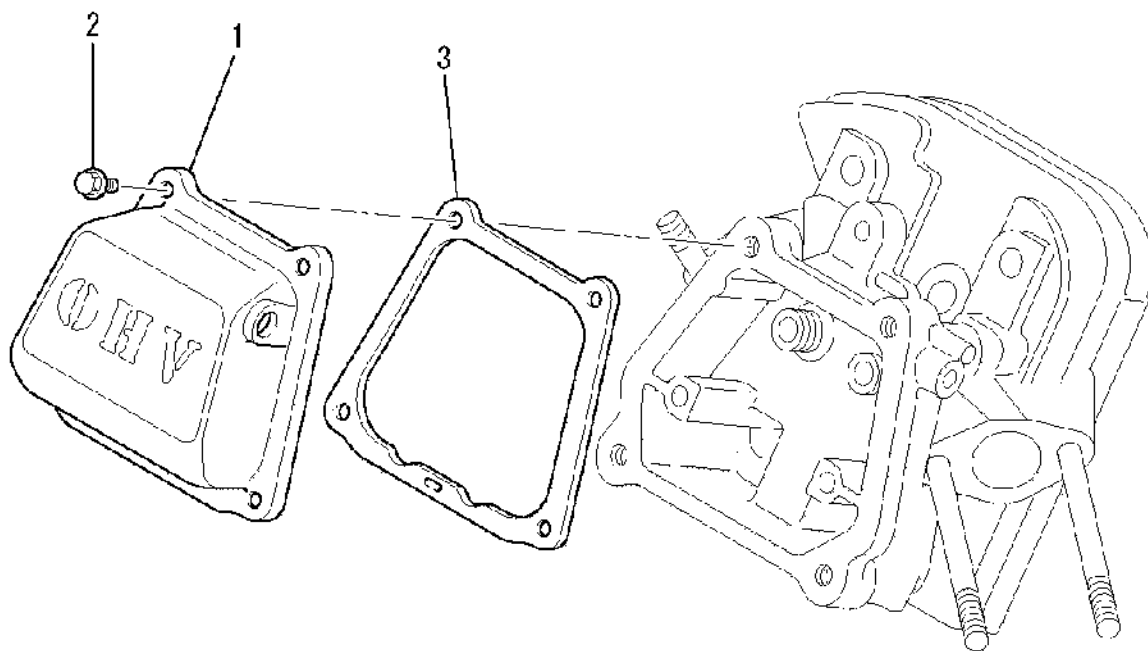
見出番号 No.	改訂番号 R/N	部品番号 Parts No.	部品名称 Parts Name	個数 No. Req'd	互換性 Inte	備考 Remarks	Serial No. (From~To) Serial No. (From~To)
1		KC02033DA	シリンダヘッドアSEMBリ CYLINDER HEAD ASSY	1		WITH B155B06X120	
2		FR46870	ナット NUT	2			
3		KU44001AA	ダウエルピン PIN, DOWEL	2			
4		KV25001AA	タペット TAPPET	2			
5		KV37002AA	インテイクバルブ VALVE, INTAKE	1			
6		KV45007AA	エキゾーストバルブ VALVE, EXHAUST	1			
7		KV56001AA	バルブスプリング SPRING, VALVE	2			
8		KV68002AA	バルブスプリングリテーナ RETAINER, VALVE SPG	2			
9		KV71011AA	プッシュロッド ROD, PUSH	2			
10		KV72004AA	ロッカームシャフト SHAFT, ROCKER ARM	1			
11		KV72018AA	ロッカーム ARM, ROCKER	2			
12		KV72006AA	ロッカームスプリング SPRING, ROCKER SHAFT	1			

シリンダヘッドグループ
(B) CYLINDER HEAD GROUP



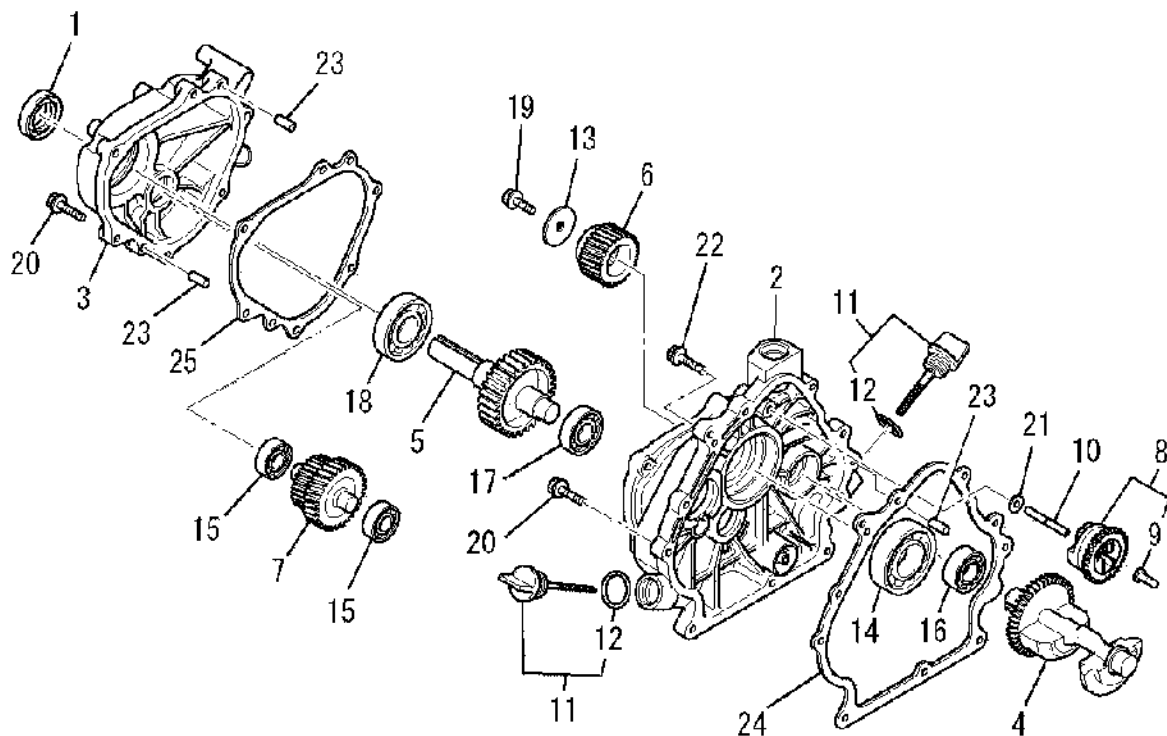
見出番号 No.	改訂番号 R/N	部品番号 Parts No.	部品名称 Parts Name	個数 No. Req'd	互換性 Inte	備考 Remarks	Serial No. (From~To) Serial No. (From~To)
13		KV73003AA	アジャストスクリュ SCREW, ADJUST	2			
14		KV75007AA	コッタ COTTER	4			
15		KW21019AA	バルブステムシール SEAL, VALVE STEM	1			
16		S510P12	スナップリング SNAP RING	2			
17		B800B06X020	フランジボルト BOLT, FLANGE	2			
18		B800B10X065	フランジボルト BOLT, FLANGE	4			
19		KC68001AA	ヘッドガスケット GASKET, HEAD	1			

ヘッドカバーグループ
(C) HEAD COVER GROUP



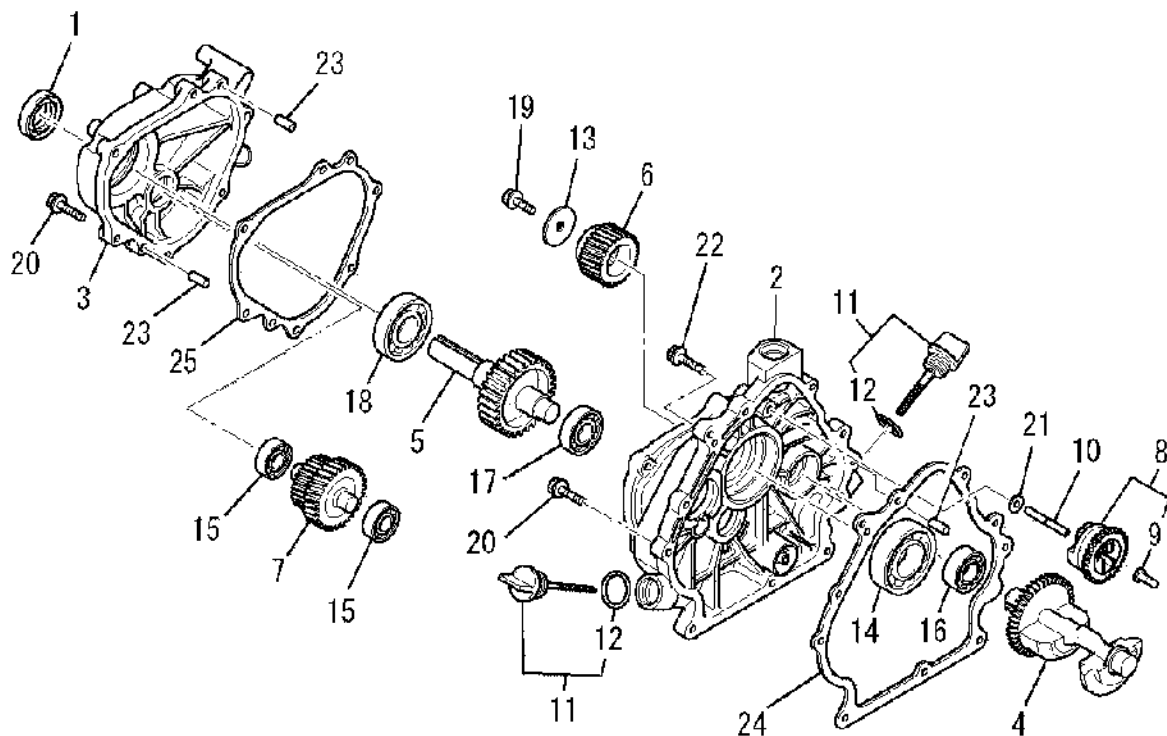
見出番号 No.	改訂番号 R/N	部品番号 Parts No.	部品名称 Parts Name	個数 No. Req'd	互換性 Inte	備考 Remarks	Serial No. (From~To) Serial No. (From~To)
1		KC09017AA	ヘッドカバーアセンブリ COVER, HEAD	1			
2		B805B06X012	フランジボルト BOLT, FLANGE	4			
3		KW33003AA	ガスケット, ヘッドカバー GASKET, HEAD COVER	1			

ケースカバーグループ
(D) CASE COVER GROUP



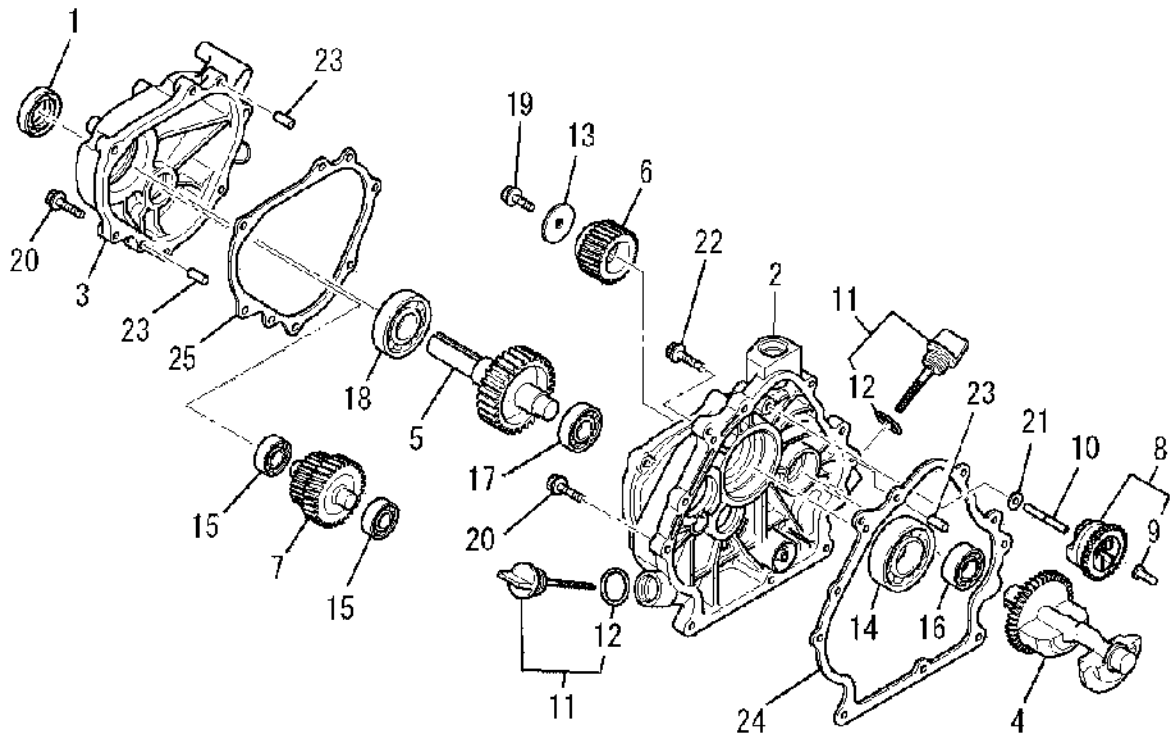
見出番号 No.	改訂番号 R/N	部品番号 Parts No.	部品名称 Parts Name	個数 No. Req'd	互換性 Inte	備考 Remarks	Serial No. (From~To) Serial No. (From~To)
1		FA29008	オイルシール OIL SEAL	1			
2		KB67002AA	クランクケースカバー COVER, CRANKCASE	1			
3		KB67003AA	ケース CASE	1			
4		KD51007AA	バランサシャフト SHAFT, BALANCER	1			
5		KD53001AA	シャフト SHAFT	1			
6		KD63025AA	ギヤ GEAR	1			
7		KD63026AA	ギヤ GEAR	1			
8		KG01008CA	ガバナギヤアセンブリ GOVERNOR GEAR ASSY	1		INCL. NO. 9	
9		KG14005AA	ガバナスライダ SLIDER, GOV	1			
10		KG22004AA	ガバナシャフト SHAFT, GOV	1			
11		KL21010EA	オイルゲージ GAUGE, OIL	2		INCL. NO. 12	
12		KW29006AA	オーリング O-RING	2			

ケースカバーグループ
(D) CASE COVER GROUP



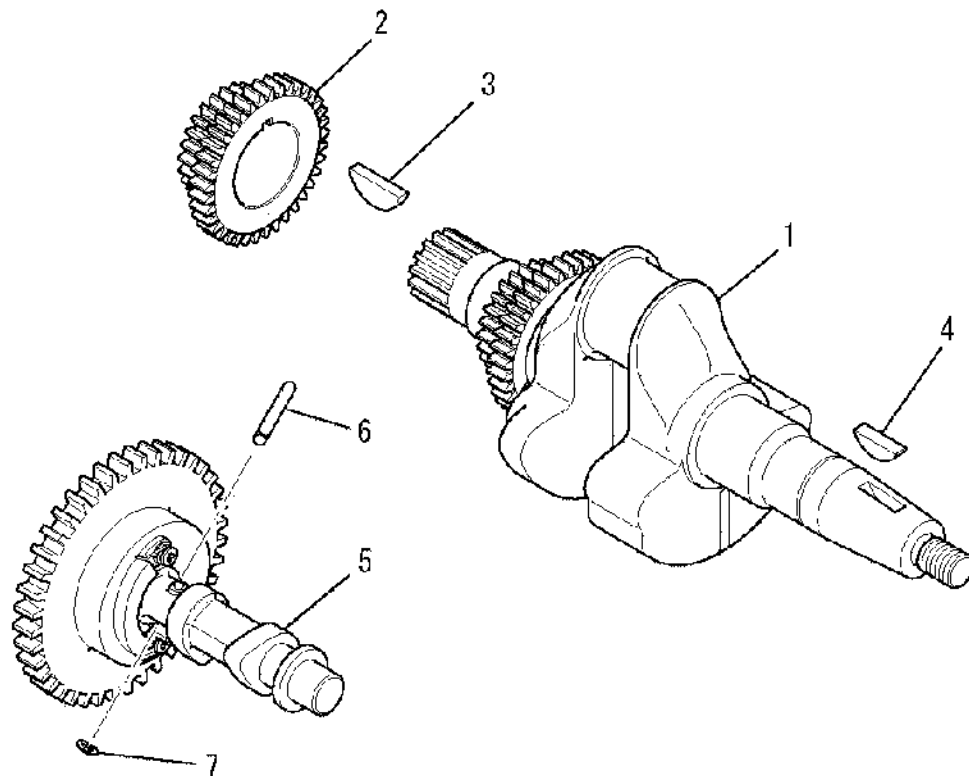
見出番号 No.	改訂番号 R/N	部品番号 Parts No.	部品名称 Parts Name	個数 No. Req'd	互換性 Inte	備考 Remarks	Serial No. (From~To) Serial No. (From~To)
13		KU35004AA	ワッシャ WASHER	1			
14		KW11006AA	ボールベアリング BEARING, BALL	1			
15		S111X62X020	ボールベアリング BEARING, BALL	2		#6202	
16		S111X62X030	ボールベアリング BEARING, BALL	1		#6203	
17		S111X62X040	ボールベアリング BEARING, BALL	1		#6204	
18		S111X62X060	ボールベアリング BEARING, BALL	1		#6206	
19		B080B08X025	ボルト BOLT & WASHER	1			
20		B800B08X030	フランジボルト BOLT, FLANGE	14			
21		FA28247	スペーサ SPACER	1			
22		KU14031AA	フランジボルト BOLT, FLANGE	1			
23		KU44001AA	ダウエルピン PIN, DOWEL	4			
24		KW31010AA	クランクケース ガスケット GASKET, CRANKCASE	1			

ケースカバーグループ
(D) CASE COVER GROUP



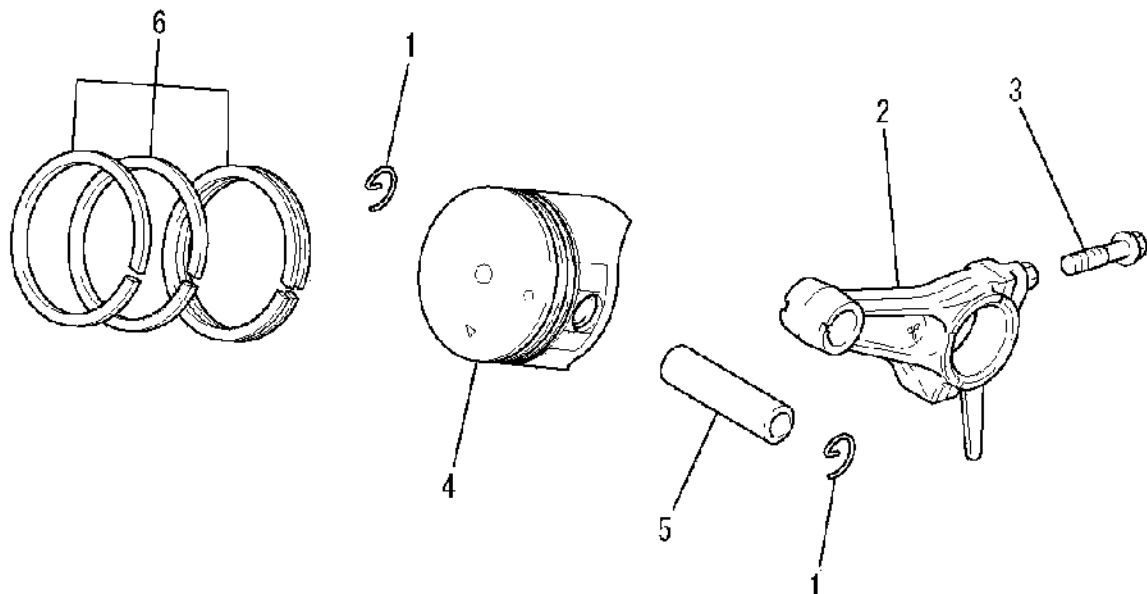
見出番号 No.	改訂番号 R/N	部品番号 Parts No.	部品名称 Parts Name	個数 No. Req'd	互換性 Inte	備考 Remarks	Serial No. (From~To) Serial No. (From~To)
25		KW39065AA	ガスケット GASKET	1			

クランクシャフトグループ (E) CRANKSHAFT GROUP



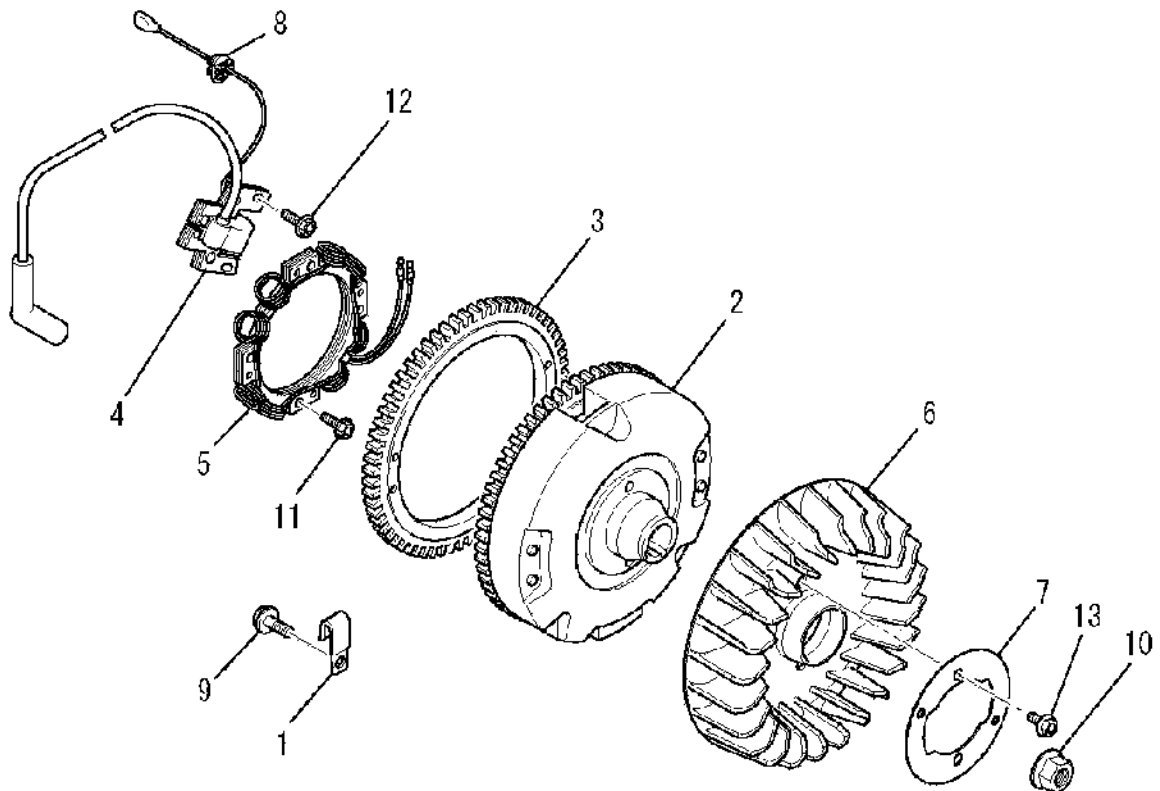
見出番号 No.	改訂番号 R/N	部品番号 Parts No.	部品名称 Parts Name	個数 No. Req'd	互換性 Inte	備考 Remarks	Serial No. (From~To) Serial No. (From~To)
1		KD02085AA	クランクシャフトアセンブリ CRANKSHAFT ASSY	1		INCL. NO. 2, 3	
2		KD63044AA	クランクシャフトギヤ GEAR, CRANKSHAFT	1			
3		KD90012AA	キー KEY, WOODRUFF	1			
4		KD90016AA	キー KEY, WOODRUFF	1			
5		KV01218AA	カムシャフトアセンブリ CAMSHAFT ASSY	1		INCL. NO. 6, 7	
6		KV83009FA	ピン PIN	1			
7		S500P03	スナップリング SNAP RING	1			

ピストン&ロッドグループ (F) PISTON & ROD GROUP



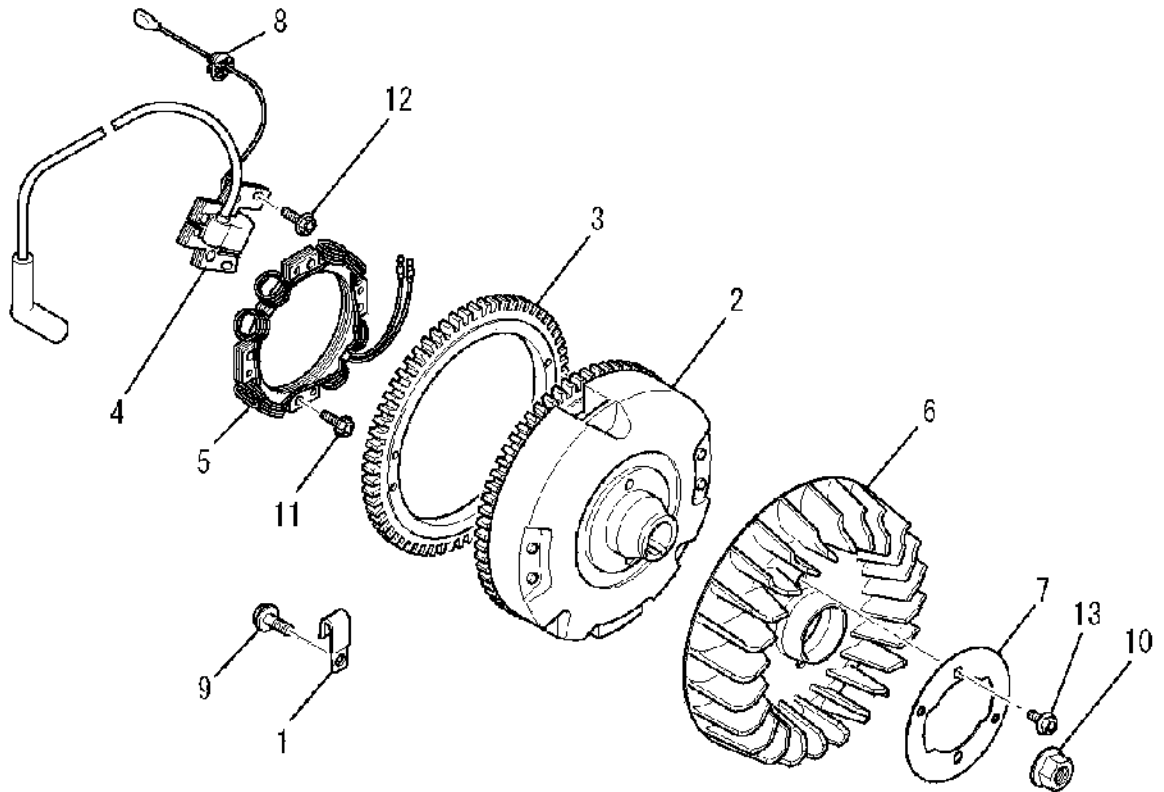
見出番号 No.	改訂番号 R/N	部品番号 Parts No.	部品名称 Parts Name	個数 No. Req'd	互換性 Inte	備考 Remarks	Serial No. (From~To) Serial No. (From~To)
1		KP90001AA	ピストンピンクリップ CLIP, PISTON PIN	2			
2		KD03033AA	コネクティングロッドアセンブリ CONNECTING ROD ASSY	1		STD INCL. NO. 3	
2	1	KD03033BA	コネクティングロッドアセンブリ CONNECTING ROD ASSY	1		US 0.25 INCL. NO. 3	
2	2	KD03033CA	コネクティングロッドアセンブリ CONNECTING ROD ASSY	1		US 0.50 INCL. NO. 3	
3		KD70001AA	ボルト BOLT	2			
4		KP18003AA	ピストン PISTON	1		STD	
4	1	KP18003BA	ピストン PISTON	1		OS 0.25	
4	2	KP18003CA	ピストン PISTON	1		OS 0.50	
5		KP58003AA	ピストンピン PIN, PISTON	1			
6		KP02012AA	ピストンリングセット PISTON RING SET	1		STD	
6	1	KP02012BA	ピストンリングセット PISTON RING SET	1		OS 0.25	
6	2	KP02012CA	ピストンリングセット PISTON RING SET	1		OS 0.50	

マグネトグループ (G) MAGNETO GROUP



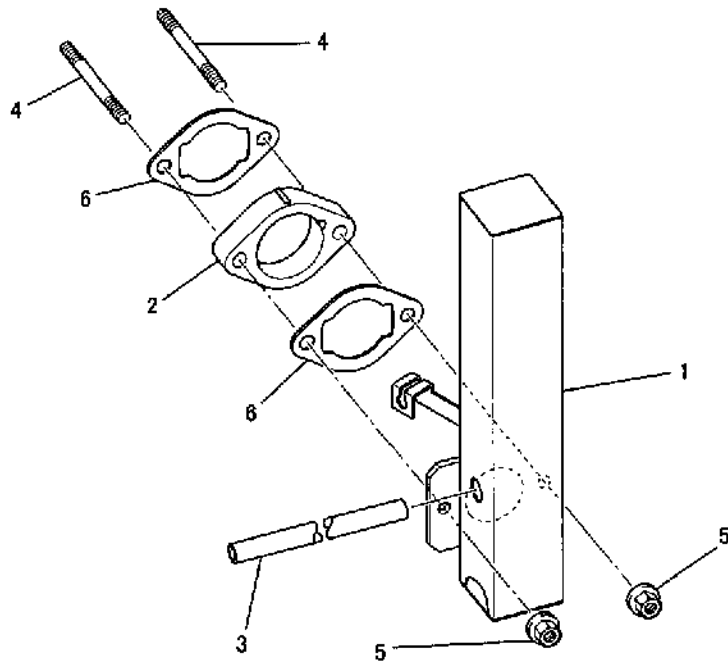
見出番号 No.	改訂番号 R/N	部品番号 Parts No.	部品名称 Parts Name	個数 No. Req'd	互換性 Inte	備考 Remarks	Serial No. (From~To) Serial No. (From~To)
1		FR51895	クランプ CLAMP	1			
2		KE02078BA	フライホイールギヤ アセンブリ FLYWHEEL	1		INCL. NO. 3	
3		KS90027AA	リングギヤ GEAR, RING	1			
4		KE25004AA	イグニッションコイル COIL, IGNITION	1			
5		KE25008AA	チャージングコイル COIL, CHARGE	1			
6		KE90301AA	ファン FAN	1			
7		KE90311AA	リテーナ RETAINER	1			
8		KU70007AA	クリップ CLIP	1			
9		B805B06X012	フランジボルト BOLT, FLANGE	1			
10		FA29015	フランジナット NUT, FLANGE	1			
11		KU12020AA	スクリュ SCREW	4			
12		KU12046AA	フランジボルト BOLT, FLANGE	2			

マグネトグループ
(G) MAGNETO GROUP



見出番号 No.	改訂番号 R/N	部品番号 Parts No.	部品名称 Parts Name	個数 No. Req'd	互換性 Inte	備考 Remarks	Serial No. (From~To) Serial No. (From~To)
13		KU14036AA	フランジボルト BOLT, FLANGE	2			

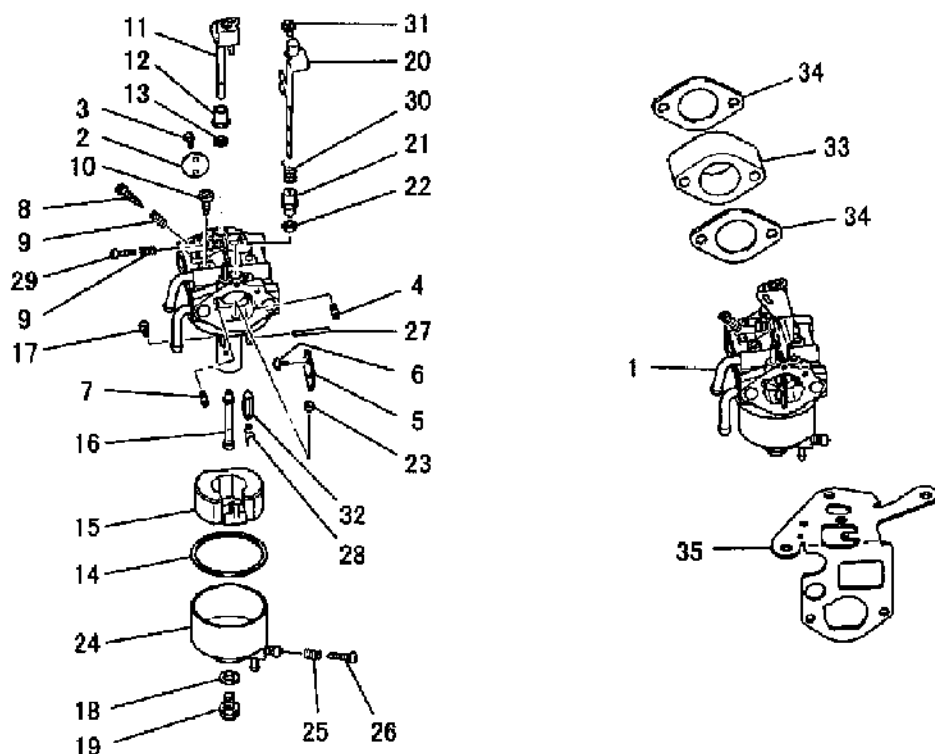
エアクリーナグループ (H) AIR CLEANER GROUP



見出番号 No.	改訂番号 R/N	部品番号 Parts No.	部品名称 Parts Name	個数 No. Req'd	互換性 Inte	備考 Remarks	Serial No. (From~To) Serial No. (From~To)
1		KA01086AA	インテイクエルボ ELBOW, INTAKE	1			
2		KA90142AA	スペーサ SPACER	1			
3		ZZ70002A	ブリーザチューブ TUBE, BREATHER	1			
4		B155B06X120	スタッドボルト BOLT, STUD	2			
5		N801A06	フランジナット NUT, FLANGE	2			
6		KW34055AA	キャブレタガasket GASKET, CARBURETOR	2			

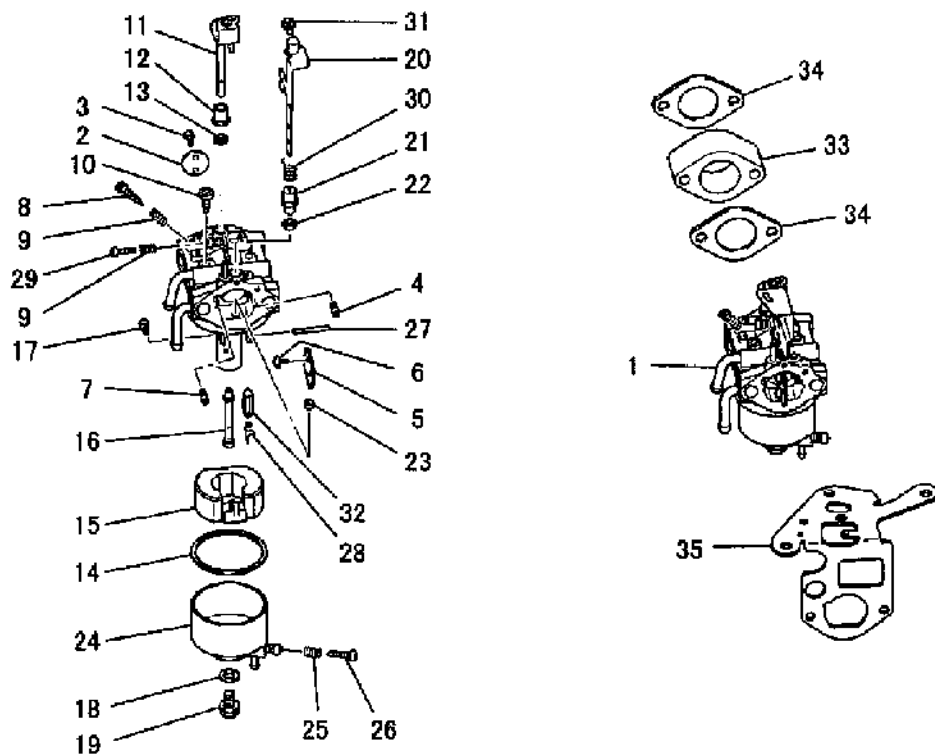
キャブレタグループ

(I) CARBURETOR GROUP



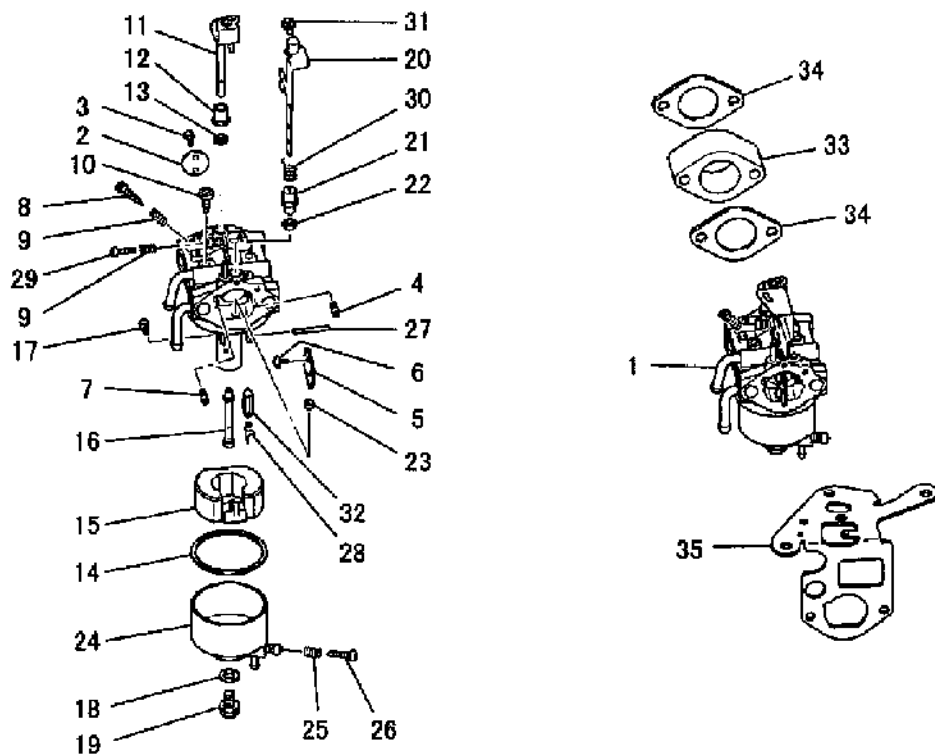
見出番号 No.	改訂番号 R/N	部品番号 Parts No.	部品名称 Parts Name	個数 No. Req'd	互換性 Inte	備考 Remarks	Serial No. (From~To) Serial No. (From~To)
1		KK16007HC	キャブレタ(F) CARBURETOR (F)	1		INCL. NO. 2-32	
2		KK16009AA002	スロットルバルブ VALVE, THROTTLE	1			
3		KK16009AA003	スクリュー SCREW	2			
4		KK16007HC004	ジェット JET	1			
5		KK16009AA005	チョークバルブ VALVE, CHOKE	1			
6		KK13012AA005	スクリュー SCREW	2			
7		KK16009AA007	ジェット JET	1			
8		KK12008AE007	アジャスタ ADJUSTER	1			
9		FA27080XX003	スプリング SPRING	1			
10		KK74508AA425	パイロットジェット JET, PILOT	1			
11		KK16009AA011	スロットルシャフト SHAFT, THROTTLE	1			
12		KK16009AA012	リング RING	1			

キャブレタグループ (I) CARBURETOR GROUP



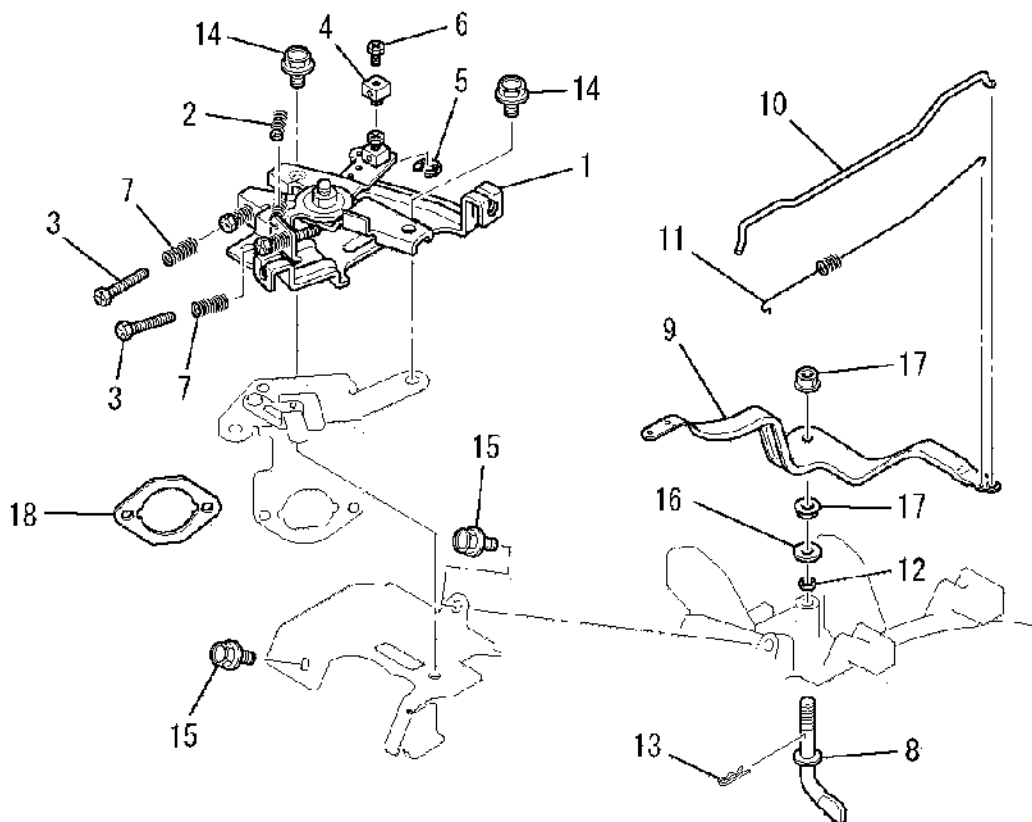
見出番号 No.	改訂番号 R/N	部品番号 Parts No.	部品名称 Parts Name	個数 No. Req'd	互換性 Inte	備考 Remarks	Serial No. (From~To) Serial No. (From~To)
13		KK12008AE016	シール SEAL	1			
14		KK15003AE014	パッキング PACKING	1			
15		KK15003AE015	フロート FLOAT	1			
16		KK74525BD115	メインノズル NOZZLE, MAIN	1			
17		KK74525AA175	メインジェット JET, MAIN	1			
18		KK15003AE018	パッキング PACKING	1			
19		KK16009AA019	ボルト BOLT	1			
20		KK16007HC020	チョークレバ LEVER, CHOKE	1			
21		KK16006CF023	リング RING	1			
22		KK13018AA020	シール SEAL	1			
23		KK15003AE024	リング RING	1			
24		KK15005DA025	フロートチャンバ CHAMBER, FLOAT	1		INCL. NO. 25, 26	

キャブレタグループ (I) CARBURETOR GROUP



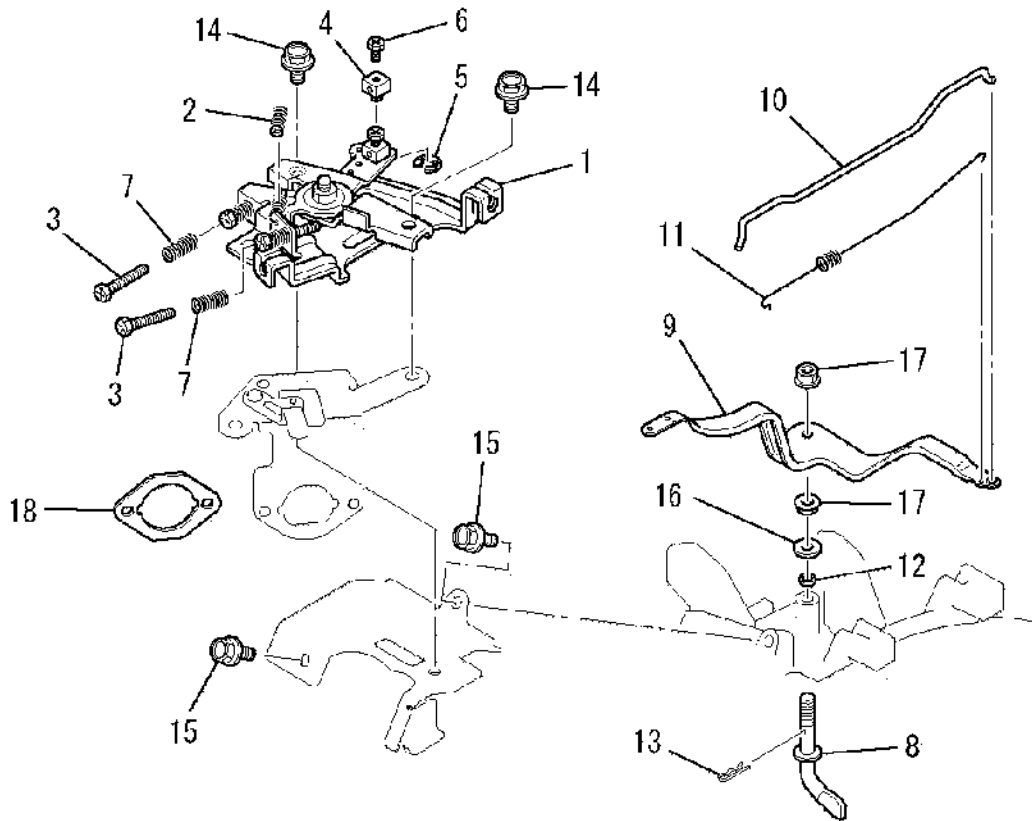
見出番号 No.	改訂番号 R/N	部品番号 Parts No.	部品名称 Parts Name	個数 No. Req'd	互換性 Inte	備考 Remarks	Serial No. (From~To) Serial No. (From~To)
25		FA27080XX003	スプリング SPRING	1			
26		KK12008AE029	スクリュー SCREW	1			
27		KK15003AE027	ピン PIN	1			
28		KK12008AE011	クリップ CLIP	1			
29		KK16009AA030	スクリュー SCREW	1			
30		KK16006CF033	スプリング SPRING	1			
31		KK16005AA033	ボルト BOLT	1			
32		KK15003AE026	ニードルバルブ VALVE, NEEDLE	1			
33		KK34001BA	インシュレータ INSULATOR	1			
34		KW34052AA	キャブレタケット GASKET, CARBURETOR	2			
35		KA90116AA	チョークブラケット BRACKET, CHOKE	1			

コントロールパネルグループ (J) CONTROL PANEL GROUP



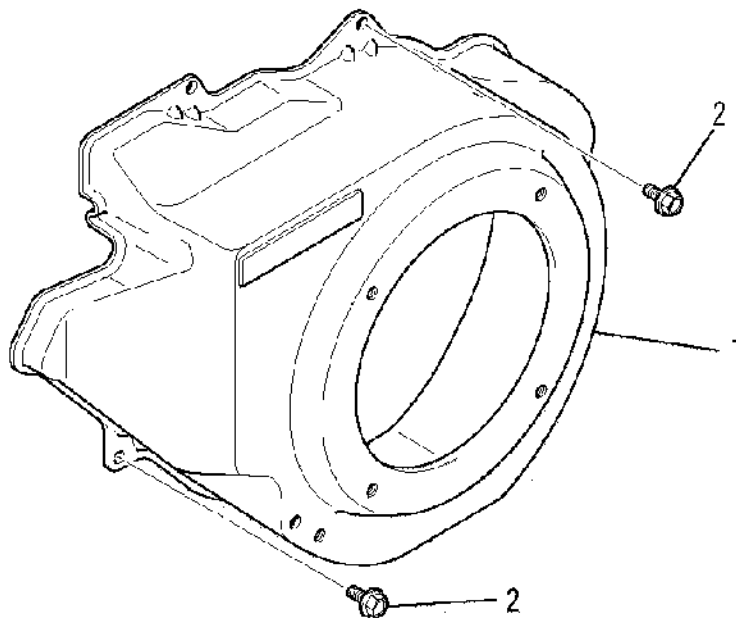
見出番号 No.	改訂番号 R/N	部品番号 Parts No.	部品名称 Parts Name	個数 No. Req'd	互換性 Inte	備考 Remarks	Serial No. (From~To) Serial No. (From~To)
1		KG03022DA	コントロールパネル PANEL, CONTROL	1		INCL. NO. 2-7	
2		KG35007BA	リターンスプリング SPRING, RETURN	1			
3		KU14032AA	ボルト BOLT	2			
4		KR30013AA	ストッパ STOPPER	1			
5		S500P04	スナップリング SNAP RING	1			
6		B751A04X008	ボルト BOLT, CRS	1			
7		KU80017AA	スプリング SPRING	2			
8		KG22006AA	ガバナシャフト SHAFT, GOV	1			
9		KG31017AA	ガバナレバー LEVER, GOV	1			
10		KG41017AA	ガバナロッド ROD, GOV	1			
11		KG42013AA	ロッドスプリング SPRING, ROD	1			
12		KG90016AA	ダストシール SEAL, DUST	1			

コントロールパネルグループ (J) CONTROL PANEL GROUP



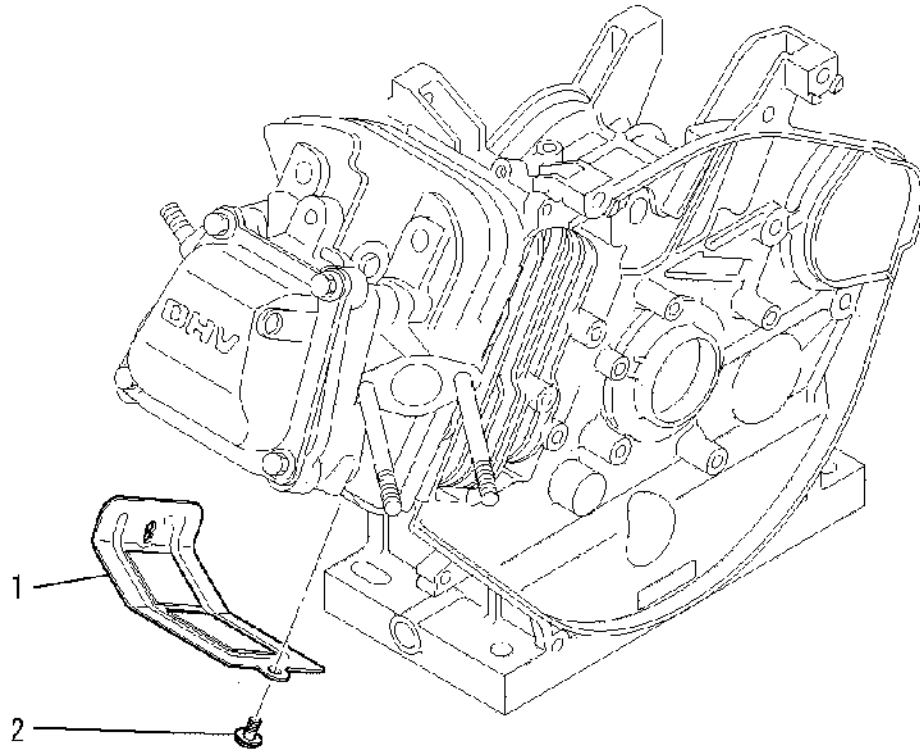
見出番号 No.	改訂番号 R/N	部品番号 Parts No.	部品名称 Parts Name	個数 No. Req'd	互換性 Inte	備考 Remarks	Serial No. (From~To) Serial No. (From~To)
13		KU70006AA	クリップ CLIP	1			
14		B800A06X012	フランジボルト BOLT, FLANGE	3			
15		B805B06X012	フランジボルト BOLT, FLANGE	2			
16		KG90015AA	ワッシャ WASHER	1			
17		KU24002AA	ナット NUT	2			
18		KW34055AA	キャブレタガスケット GASKET, CARBURETOR	1			

ファンカバーグループ
(K) FAN COVER GROUP



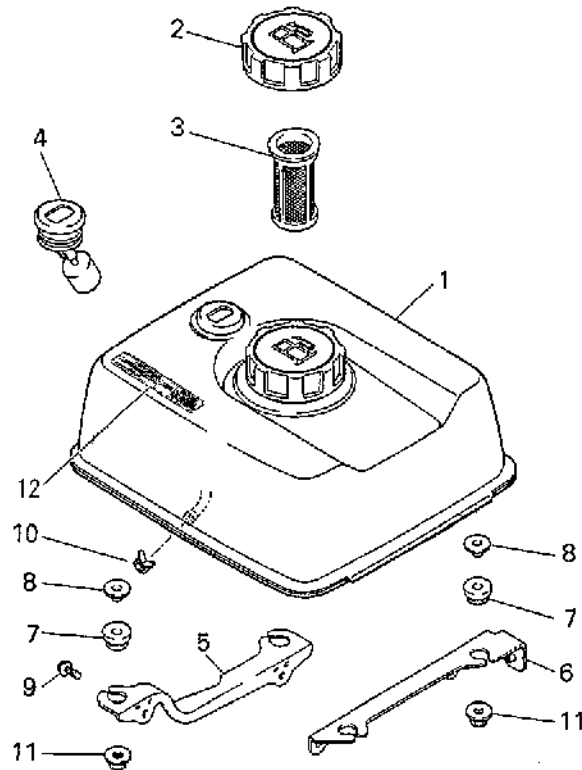
見出番号 No.	改訂番号 R/N	部品番号 Parts No.	部品名称 Parts Name	個数 No. Req'd	互換性 Inte	備考 Remarks	Serial No. (From~To) Serial No. (From~To)
1		KH28021FA	ファンカバー COVER, FAN	1			
2		B805B06X012	フランジボルト BOLT, FLANGE	4			

シリンダカバーグループ (L) CYLINDER COVER GROUP



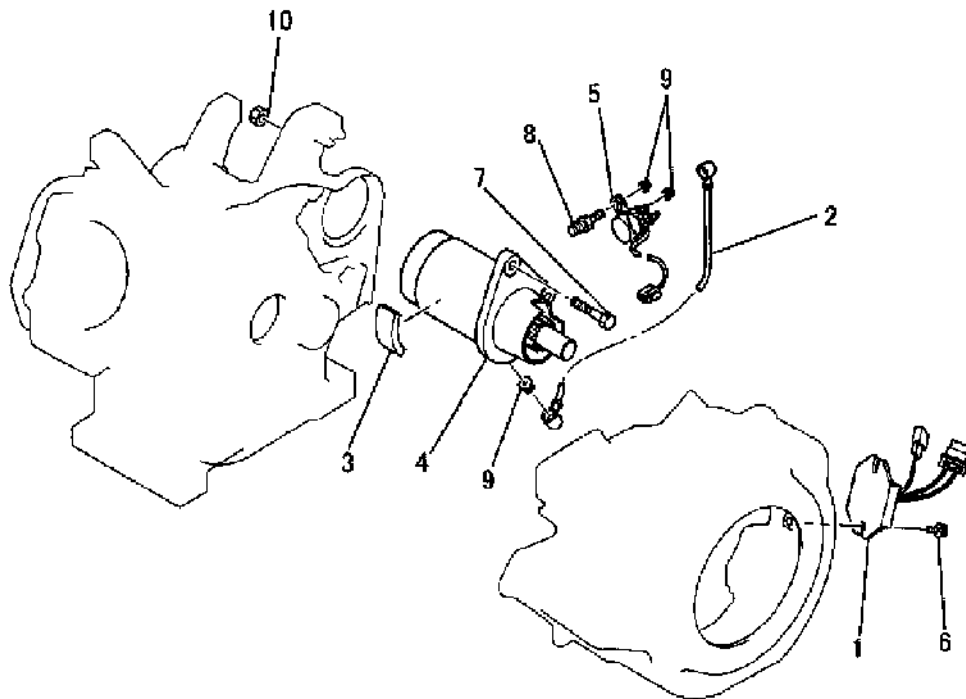
見出番号 No.	改訂番号 R/N	部品番号 Parts No.	部品名称 Parts Name	個数 No. Req'd	互換性 Inte	備考 Remarks	Serial No. (From~To) Serial No. (From~To)
1		KH40122AA	シリンダカバー COVER, CYLINDER	1			
2		B805B06X012	フランジボルト BOLT, FLANGE	2			

タンクグループ (M) TANK GROUP



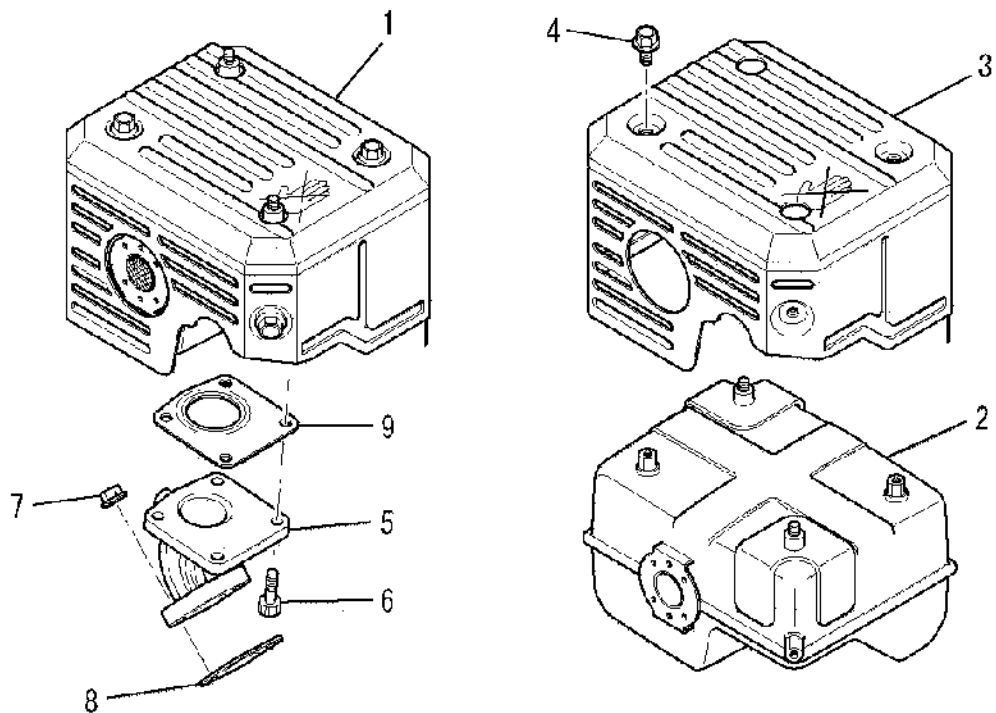
見出番号 No.	改訂番号 R/N	部品番号 Parts No.	部品名称 Parts Name	個数 No. Req'd	互換性 Inte	備考 Remarks	Serial No. (From~To) Serial No. (From~To)
1		KF04051CD	フューエルタンク アセンブリ FUEL TANK ASSY	1		INCL. NO. 2-4	
2		KF05010BA	タンクキャップ アセンブリ TANK CAP ASSY	1			
3		KF40003AA	フューエルフィルタ FILTER, FUEL	1			
4		KF90080DA	オイルゲージ GAUGE, OIL	1			
5		KF59008AA	タンクブラケット BRACKET, TANK	1			
6		KF59009AA	タンクブラケット BRACKET, TANK	1			
7		KU50018AA	ブッシュ BUSH	4			
8		KU50019AA	スペーサ SPACER	4			
9		B805B06X016	フランジボルト BOLT, FLANGE	4			
10		FR67419	クリップ CLIP	1			
11		N801A06	フランジナット NUT, FLANGE	4			
12		KW56256AA	コーションラベル LABEL, CAUTION	4			

セルグループ
(Q) CELL GROUP



見出番号 No.	改訂番号 R/N	部品番号 Parts No.	部品名称 Parts Name	個数 No. Req'd	互換性 Inte	備考 Remarks	Serial No. (From~To) Serial No. (From~To)
1		KE60005AA	レギュレータ REGULATOR	1			
2		KE90157AA	リードワイヤ WIRE, LEAD	1			
3		KE90203AA	ラバーシート SEAT, RUBBER	1			
4		KS11018AA	スターティングモータ MOTOR, STARTING	1			
5		KS11024AA002	スタータリレーアセンブリ STARTER RELAY ASSY	1			
6		B800A06X012	フランジボルト BOLT, FLANGE	2			
7		FA28198	リーマボルト BOLT, REAMER	2			
8		KU14037AA	ボルト BOLT	2			
9		N801A06	フランジナット NUT, FLANGE	2			
10		N801A08	フランジナット NUT, FLANGE	2			

マフラグループ (S) MUFFLER GROUP



見出番号 No.	改訂番号 R/N	部品番号 Parts No.	部品名称 Parts Name	個数 No. Req'd	互換性 Inte	備考 Remarks	Serial No. (From~To) Serial No. (From~To)
1		KM02172AA	マフラアセンブリ MUFFLER ASSY	1		INCL. NO. 2-4	
2		KM15089AA	マフラ MUFFLER	1			
3		KM25091AA	マフラカバー COVER, MUFFLER	1			
4		B800A06X008K	フランジボルト BOLT, FLANGE	4			
5		KM30019BA	エキゾーストパイプ PIPE, EXHAUST	1			
6		B121C06X016	ボルト BOLT, SCH	4			
7		ZZ70028C	ユニカルスプリングナット NUT, CONICAL SPG	2			
8		KM70056AA	マフラガスケット GASKET, MUFFLER	1			
9		KM70057AA	マフラガスケット GASKET, MUFFLER	1			

向先	和同産業(株) 殿	用途	除雪機
----	-----------	----	-----

純正部品表

PARTS LIST

三菱メイキエンジン

GB400LE-806(A)

2015年2月

2016年5月24日
受け取り



三菱重工エンジンシステム株式会社

INDEX

Page No.	No.	Parts No.	Page No.	No.	Parts No.
1	1	B155B08X020	7	10	KV72004AA
1	2	FR56780	7	11	KV72018AA
1	3	KG34053AA	7	12	KV72006AA
1	4	KH60024AA	8	13	KV73003AA
2	1	KE90430AA	8	14	KV75007AA
2	2	KE41023AC	8	15	KW21019AA
2	3	KE42027AA	8	16	S510P12
3	1	KS40009AA	8	17	B800B06X020
3	2	B800A06X008	8	18	B800B10X065
3	3	KW56256AA	8	19	KC68001AA
3	4	P051Y06X190	9	1	KC09017AA
3	5	P051Y08X600	9	2	B805B06X012
3	6	KU70031CA	9	3	KW33003AA
4	1	KN12004EA	10	1	FA29008
4	2	KN13001AA	10	2	KB67002AA
4	3	KF31018BA	10	3	KB67003AA
4	4	KF31010AA001	10	4	KD51007AA
4	5	KF31010AA002	10	5	KD53001AA
4	6	KF31018AA003	10	6	KD63025AA
4	7	KF31010AA004	10	7	KD63026AA
4	8	KU70031CA	10	8	KG01008CA
4	9	KU70031BA	10	9	KG14005AA
5	1	KW39068MA	10	10	KG22004AA
5	2	KC68001AA	10	11	KL21010EA
5	3	KW33003AA	10	12	KW29006AA
5	4	KW31010AA	11	13	KU35004AA
5	5	KW39065AA	11	14	KW11006AA
5	6	KW34055AA	11	15	S111X62X020
5	7	KW34052AA	11	16	S111X62X030
5	8	KM70056AA	11	17	S111X62X040
5	9	KM70057AA	11	18	S111X62X060
6	1	KB47001BA	11	19	B080B08X025
6	2	KW11006AA	11	20	B800B08X030
6	3	KW29002AA	11	21	FA28247
6	4	S111X62X030	11	22	KU14031AA
6	5	ZZ70013A	11	23	KU44001AA
6	6	FN11223	11	24	KW31010AA
7	1	KC02033DA	12	25	KW39065AA
7	2	FR46870	13	1	KD02085AA
7	3	KU44001AA	13	2	KD63044AA
7	4	KV25001AA	13	3	KD90012AA
7	5	KV37002AA	13	4	KD90016AA
7	6	KV45007AA	13	5	KV01218AA
7	7	KV56003AA	13	6	KV83009FA
7	8	KV68002AA	13	7	S500P03
7	9	KV71011AA	14	1	KP90001AA

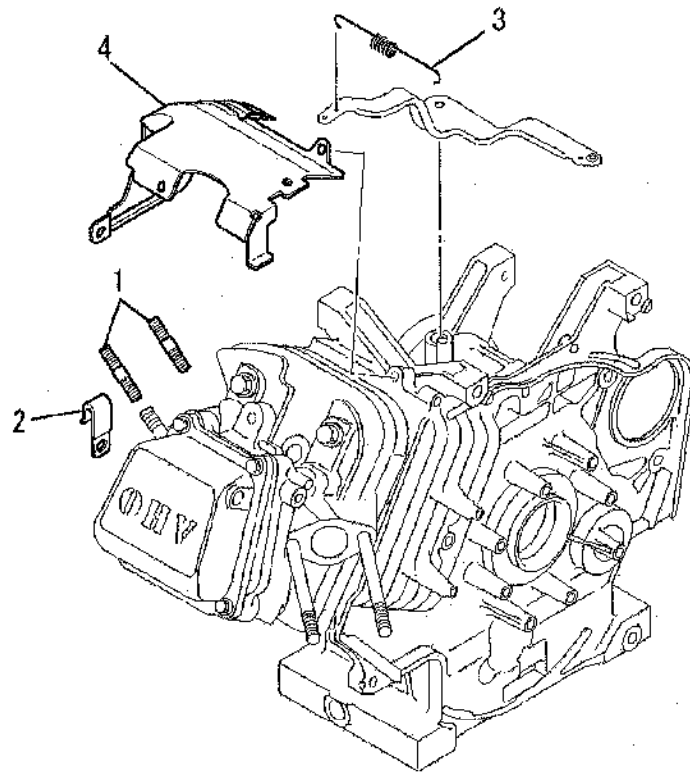
INDEX

Page No.	No.	Parts No.	Page No.	No.	Parts No.
14	2	KD03033AA	19	17	KK16015AA028
14	2	KD03033BA	19	18	KK74525DA175
14	2	KD03033CA	19	19	KK12008CC026
14	3	KD70001AA	19	20	KK16015AA031
14	4	KP18003AA	19	21	KK16007HC020
14	4	KP18003BA	19	22	KK16006CE033
14	4	KP18003CA	19	23	KK16006CF023
14	5	KP58003AA	19	24	KK13018AA020
14	6	KP02012AA	20	25	KK15001AA014
14	6	KP02012BA	20	26	KK16331NA026
14	6	KP02012CA	20	27	KK13003AA008
15	1	FR51895	20	28	KK15001AA018
15	2	KE02078BA	20	29	KK15001AA016
15	3	KS90027AA	20	30	KK15001AA015
15	4	KE24025AA	20	31	KK12008AE011
15	5	KE25008AB	20	32	KK16009AA030
15	6	KE90301AA	20	33	KK16005AA033
15	7	KE90311AA	20	34	KK16014AA011
15	8	KU70007AA	20	35	KK13063CA010
15	9	B805B06X012	20	36	KK34001BA
15	10	FA29015	21	37	KW34052AA
15	11	KU12020AA	21	38	KA90116AA
15	12	KU12046AA	21	39	KE90096AA
16	13	KU14036AA	21	40	B800A06X008
17	1	KA01086AA	22	1	KG03022DA
17	2	KA90142AA	22	2	KG35007BA
17	3	ZZ70002A	22	3	KU14032AA
17	4	B155B06X120	22	4	KR30013AA
17	5	N801A06	22	5	S500P04
17	6	KW34055AA	22	6	B751A04X008
18	1	KK16331NA	22	7	KU80017AA
18	2	KK16009AA002	22	8	KG22006AA
18	3	KK16009AA003	22	9	KG31017AA
18	4	KK16015AA004	22	10	KG41017AA
18	5	KK16009AA005	22	11	KG42013AA
18	6	KK15016AA005	22	12	KG90016AA
18	7	KK16012LB007	23	13	KU70006AA
18	8	KK13014AA007	23	14	B800A06X012
18	9	KK13003AA008	23	15	B805B06X012
18	10	KK13064CA013	23	16	KG90015AA
18	11	KK16009AA011	23	17	KU24002AA
18	12	KK16009AA012	23	18	KW34055AA
19	13	KK12008AE016	24	1	KH28021FA
19	14	KK15003AE014	24	2	B805B06X012
19	15	KK15003AE015	24	3	KH90099AA
19	16	KK16331NA016	25	1	KH40122AA

INDEX

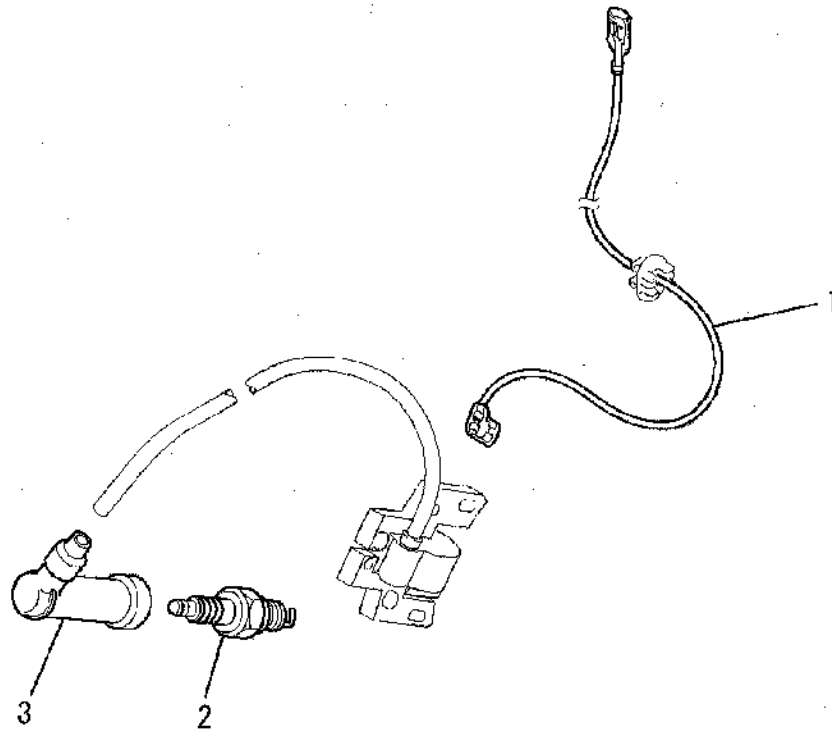
Page No.	No.	Parts No.	Page No.	No.	Parts No.
25	2	B805B06X012			
26	1	KF04051CD			
26	2	KF05010BA			
26	3	KF40003AA			
26	4	KF90080DA			
26	5	KF59008AA			
26	6	KF59009AA			
26	7	KU50018AA			
26	8	KU50019AA			
26	9	B805B06X016			
26	10	KU70031BA			
26	11	N801A06			
27	1	KS11018AA			
27	2	KU24005AA			
27	3	KE90203AA			
27	4	FA28198			
27	5	N801A08			
27	6	KS11024AA002			
27	7	KU14037AA			
27	8	N801A06			
27	9	KE90157AA			
27	10	ZZ70028B			
27	11	KE60005AA			
27	12	B800A06X012			
28	1	KM02172AA			
28	2	KM15089AA			
28	3	KM90122AA			
28	4	W006D04X008K			
28	5	KM25091AA			
28	6	B800A06X008K			
28	7	KM30019BA			
28	8	B121C06X016			
28	9	ZZ70028C			
28	10	KM70056AA			
28	11	KM70057AA			
28	12	KM90151AA			
29	13	B800A06X008K			

ボルト、スプリング、カバー
1. BOLT, SPRING, COVER



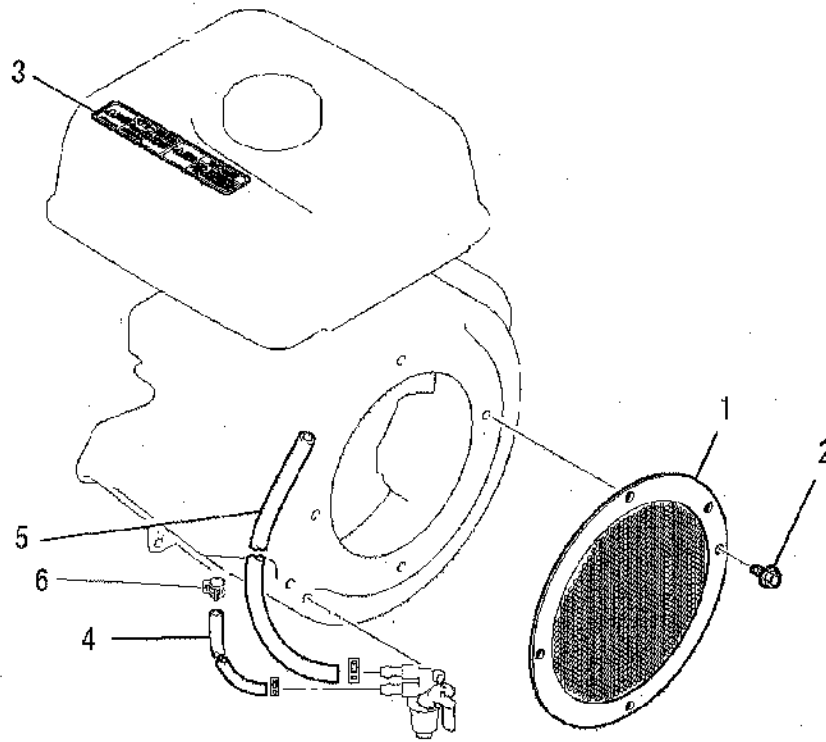
見出番号 No.	改訂番号 R/N	部品番号 Parts No.	部品名称 Parts Name	個数 No. Req'd	互換性 Inte	備考 Remarks	Serial No. (From~To) Serial No. (From~To)
1		B155B08X020	スタッドボルト BOLT, STUD	2			
2		FR56780	クランプ CLAMP	1			
3		KG34053AA	ガバナスプリング SPRING, GOV	1			
4		KH60024AA	シリンダバツフル BAFFLE, CYLINDER	1			

リードワイヤ、プラグ、キャップ
2. LEAD WIRE, PLUG, CAP



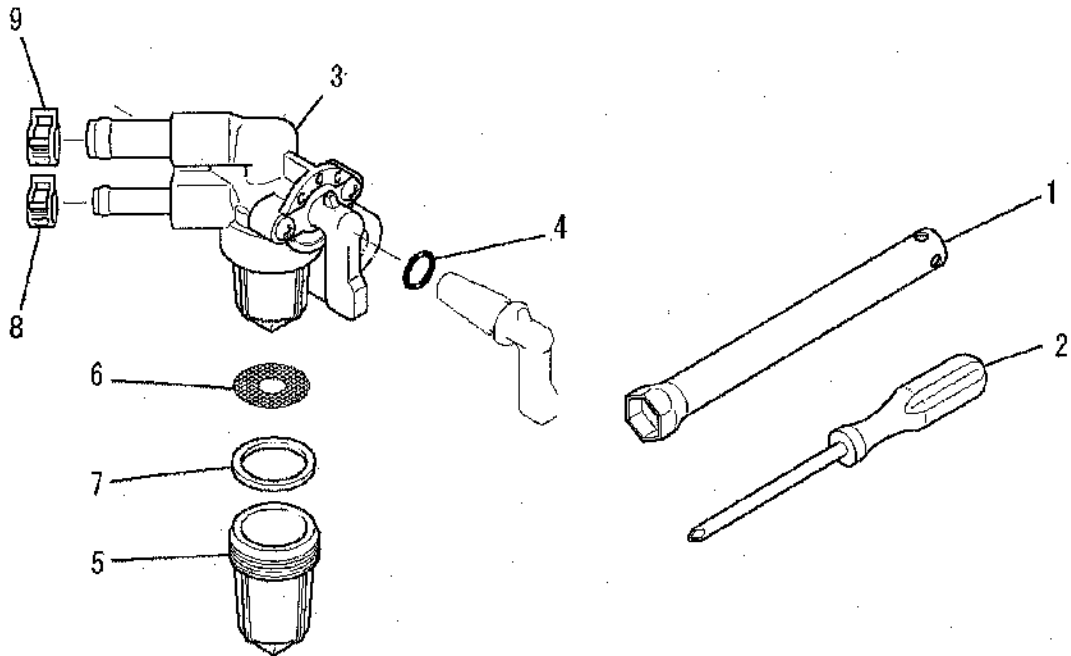
見出番号 No.	改訂番号 R/N	部品番号 Parts No.	部品名称 Parts Name	個数 No. Req'd	互換性 Inte	備考 Remarks	Serial No. (From~To) Serial No. (From~To)
1		KE90430AA	リードワイヤ WIRE, LEAD	1			
2		KE41023AC	スパークプラグ PLUG, SPARK	1		BP5ES	
3		KE42027AA	プラグキャップ CAP, PLUG	1			

ラベル、フューエルホース
3. LABEL, FUEL HOSE



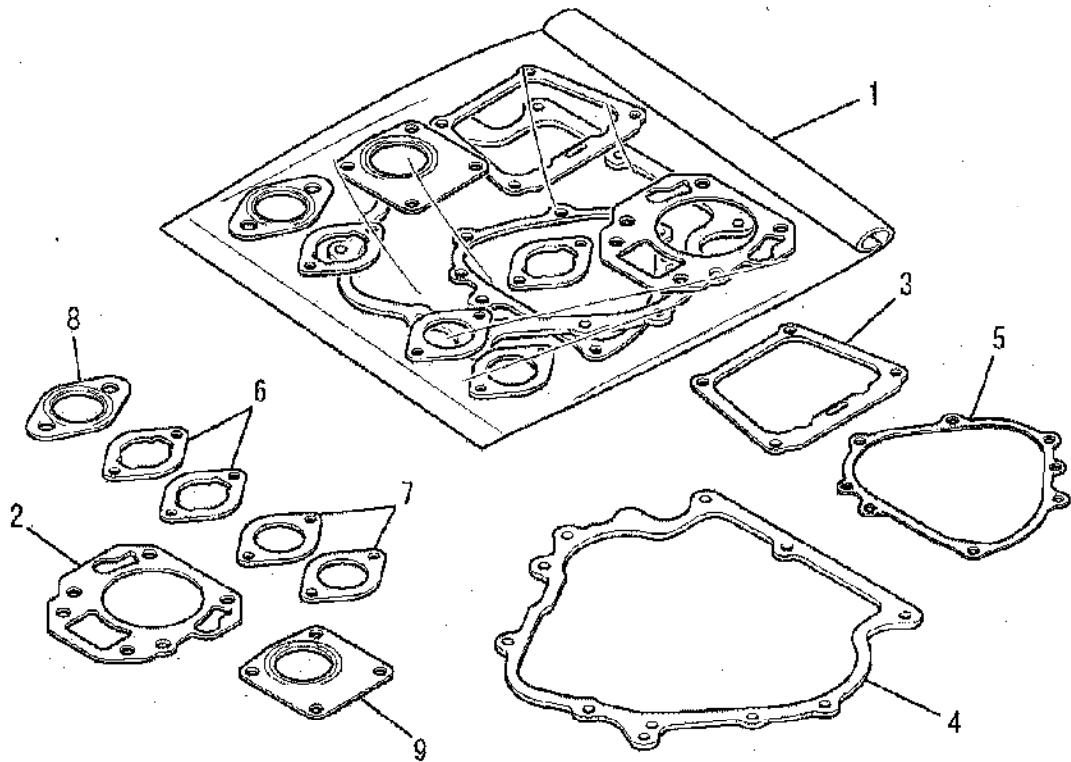
見出番号 No.	改訂番号 R/N	部品番号 Parts No.	部品名称 Parts Name	個数 No. Req'd	互換性 Inte	備考 Remarks	Serial No. (From~To) Serial No. (From~To)
1		KS40009AA	カバー COVER	1			
2		B800A06X008	フランジボルト BOLT, FLANGE	2			
3		KW56256AA	コーションラベル LABEL, CAUTION	1			
4		P051Y06X190	フューエルホース HOSE, FUEL	1			
5		P051Y08X600	フューエルホース HOSE, FUEL	1			
6		KU70031CA	クリップ CLIP	1			

ツールセット
4. TOOL SET



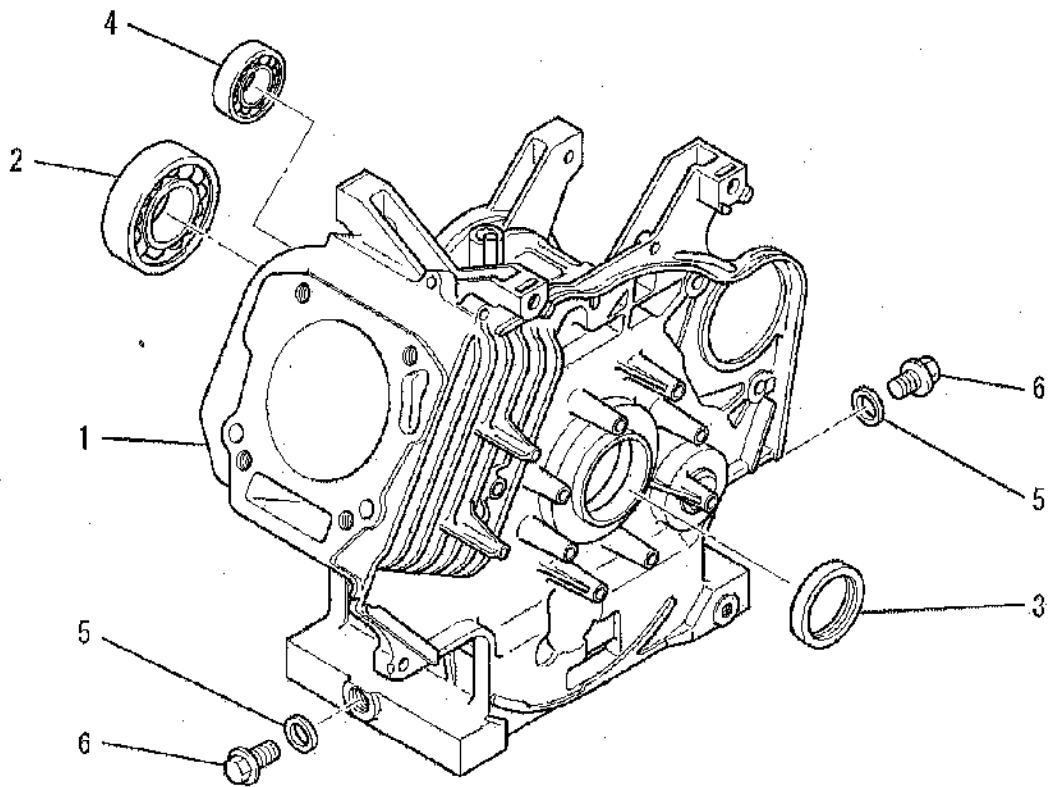
見出番号 No.	改訂番号 R/N	部品番号 Parts No.	部品名称 Parts Name	個数 No. Req'd	互換性 Inte	備考 Remarks	Serial No. (From~To) Serial No. (From~To)
1		KN12004EA	ボックススパナ SPANNER, BOX	1			
2		KN13001AA	スクレットライバ DRIVER, SCREW	1			
3		KF31018BA	フェUELコック COCK, FUEL	1			
4		KF31010AA001	オーリング O-RING	1			
5		KF31010AA002	カップ CUP	1			
6		KF31018AA003	フェUELフィルタ FILTER, FUEL	1			
7		KF31010AA004	パッキング PACKING	1			
8		KU70031CA	クリップ CLIP	1			
9		KU70031BA	クリップ CLIP	1			

ガasketセット
5. GASKET SET



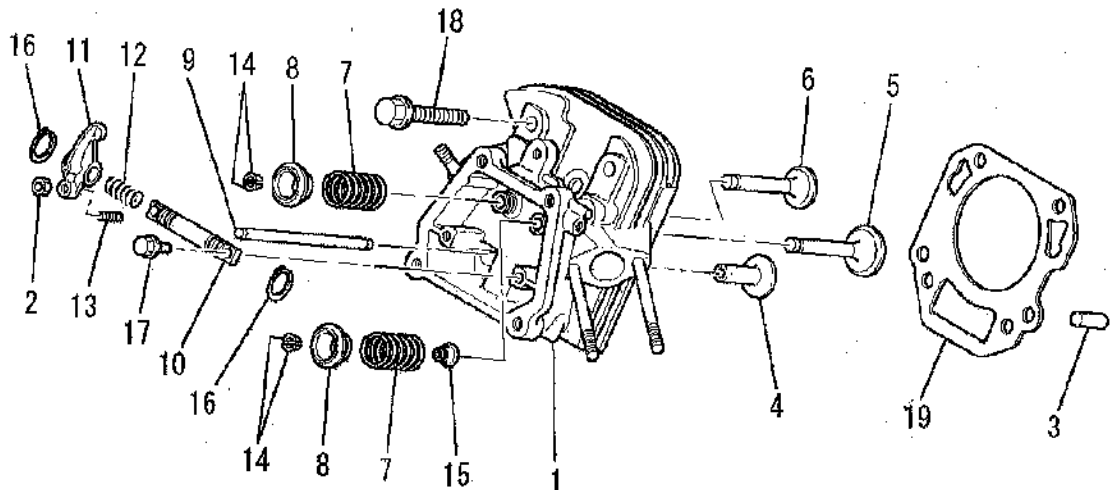
見出番号 No.	改訂番号 R/N	部品番号 Parts No.	部品名称 Parts Name	個数 No. Req'd	互換性 Inte	備考 Remarks	Serial No. (From~To) Serial No. (From~To)
1		KW39068MA	ガasketセット GASKET SET	1		INCL. NO. 2-9	
2		KC68001AA	ヘッド ガasket GASKET, HEAD	1			
3		KW33003AA	ヘッドカバーガasket GASKET, HEAD COVER	1			
4		KW31010AA	クランクケースガasket GASKET, CRANKCASE	1			
5		KW39065AA	ガasket GASKET	1			
6		KW34055AA	キャブレタガasket GASKET, CARBURETOR	2			
7		KW34052AA	キャブレタガasket GASKET, CARBURETOR	2			
8		KM70056AA	マフラガasket GASKET, MUFFLER	1			
9		KM70057AA	マフラガasket GASKET, MUFFLER	1			

シリンダブロックグループ
(A) CYLINDER BLOCK GROUP



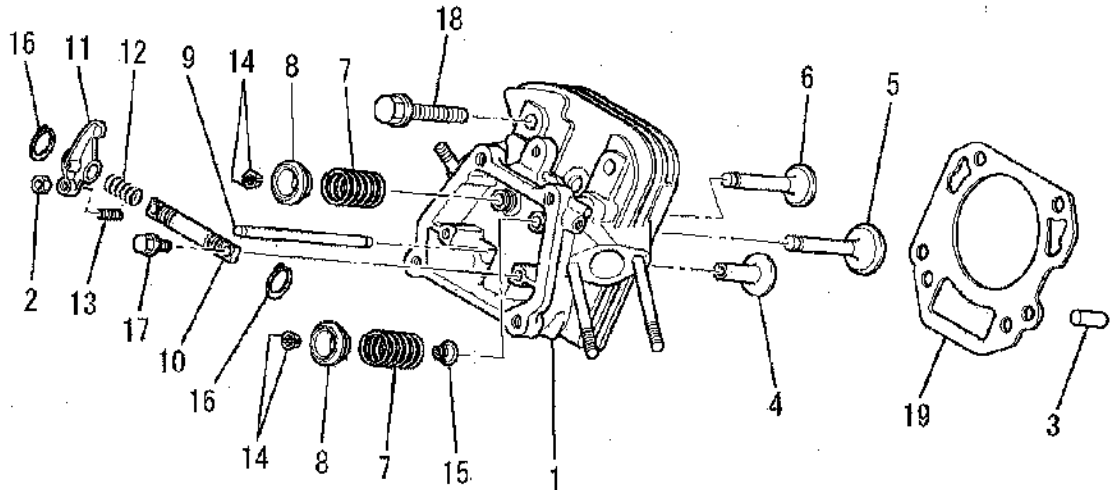
見出番号 No.	改訂番号 R/N	部品番号 Parts No.	部品名称 Parts Name	個数 No. Req'd	互換性 Inte	備考 Remarks	Serial No. (From~To) Serial No. (From~To)
1		KB47001BA	シリンダブロック CYLINDER BLOCK	1			
2		KW11006AA	ボールベアリング BEARING, BALL	1			
3		KW29002AA	オイルシール OIL SEAL	1			
4		S111X62X030	ボールベアリング BEARING, BALL	1		#6203	
5		ZZ70013A	ガスケット GASKET	2			
6		FN11223	ドレンプラグ PLUG, DRAIN	2			

シリンダヘッドグループ
(B) CYLINDER HEAD GROUP



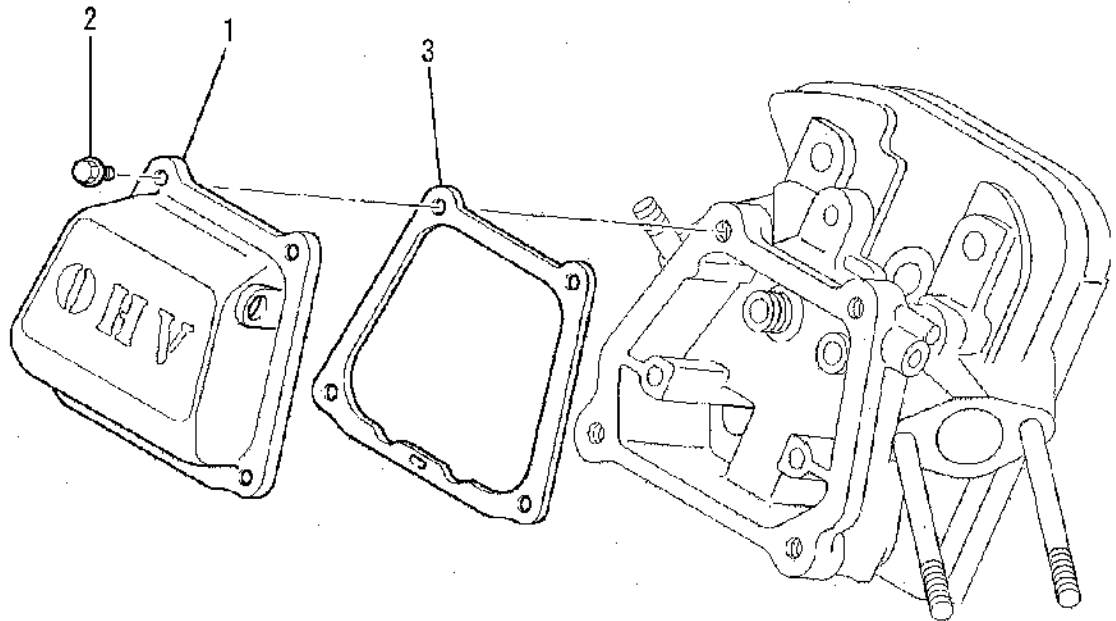
見出番号 No.	改訂番号 R/N	部品番号 Parts No.	部品名称 Parts Name	個数 No. Req'd	互換性 Inte	備考 Remarks	Serial No. (From~To) Serial No. (From~To)
1		KC02033DA	シリンダヘッドアセンブリ CYLINDER HEAD ASSY	1		WITH B155B06X120	
2		FR46870	ナット NUT	2			
3		KU44001AA	ダウエルピン PIN, DOWEL	2			
4		KV25001AA	タペット TAPPET	2			
5		KV37002AA	インテイクバルブ VALVE, INTAKE	1			
6		KV45007AA	エキゾーストバルブ VALVE, EXHAUST	1			
7		KV56003AA	バルブスプリング SPRING, VALVE	2			
8		KV68002AA	バルブスプリングリテーナ RETAINER, VALVE SPG	2			
9		KV71011AA	プッシュロッド ROD, PUSH	2			
10		KV72004AA	ロッカームシャフト SHAFT, ROCKER ARM	1			
11		KV72018AA	ロッカーム ARM, ROCKER	2			
12		KV72006AA	ロッカームスプリング SPRING, ROCKER SHAFT	1			

シリンダヘッドグループ
(B) CYLINDER HEAD GROUP



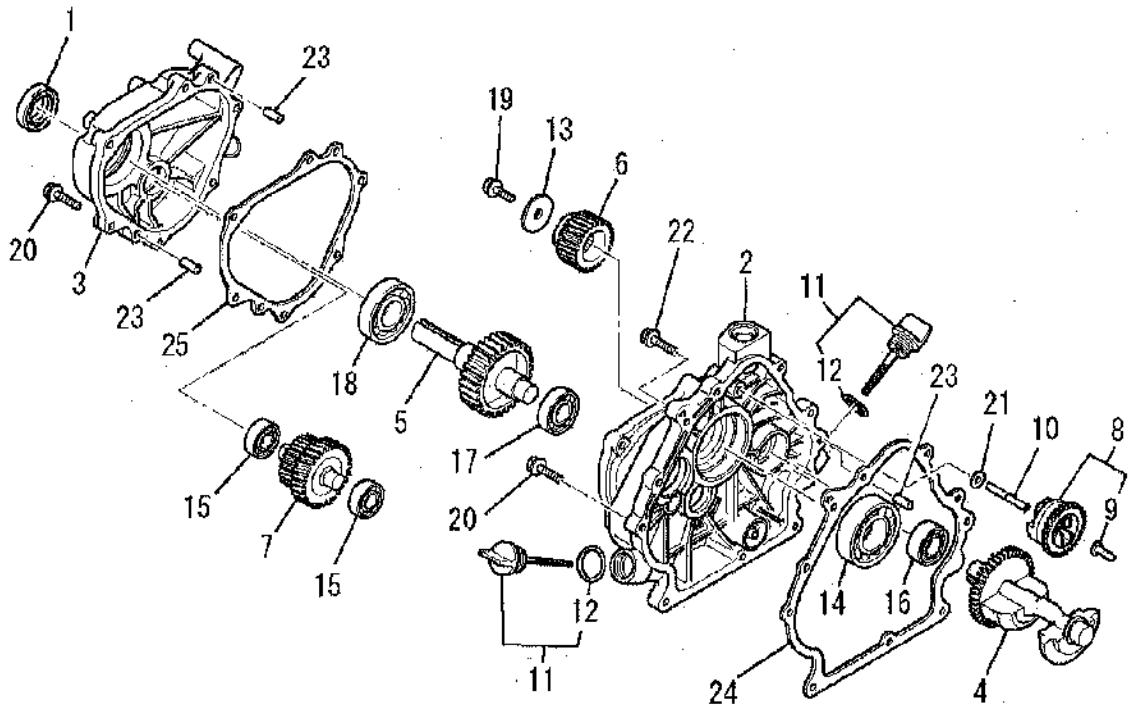
見出番号 No.	改訂番号 R/N	部品番号 Parts No.	部品名称 Parts Name	個数 No. Req'd	互換性 Inte	備考 Remarks	Serial No. (From~To) Serial No. (From~To)
13		KV73003AA	アジャストスクリュ SCREW, ADJUST	2			
14		KV75007AA	コッタ COTTER	4			
15		KW21019AA	バルブ ステムシール SEAL, VALVE STEM	1			
16		S510P12	スナップ リング SNAP RING	2			
17		B800B06X020	フランジ ボルト BOLT, FLANGE	2			
18		B800B10X065	フランジ ボルト BOLT, FLANGE	4			
19		KC68001AA	ヘッド ガasket GASKET, HEAD	1			

ヘッドカバーグループ
(C) HEAD COVER GROUP



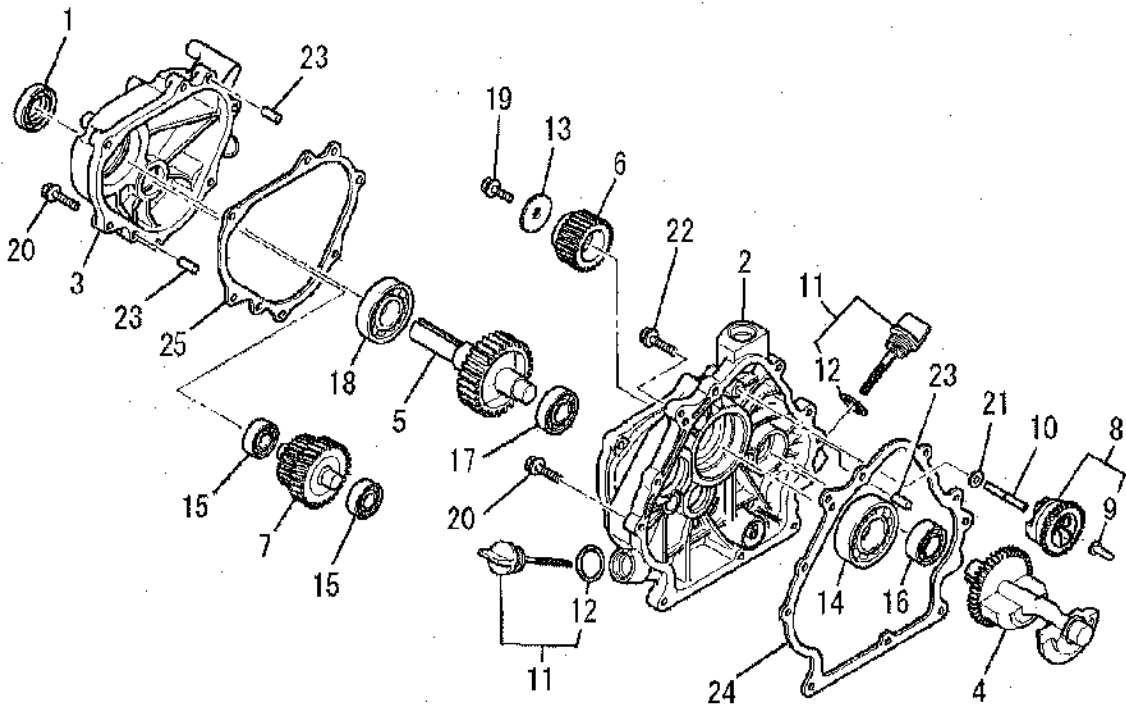
見出番号 No.	改訂番号 R/N	部品番号 Parts No.	部品名称 Parts Name	個数 No. Req'd	互換性 Inte	備考 Remarks	Serial No. (From~To) Serial No. (From~To)
1		KC09017AA	ヘッドカバーアセンブリ COVER, HEAD	1			
2		B805B06X012	フランジボルト BOLT, FLANGE	4			
3		KW33003AA	ヘッドカバーガスケット GASKET, HEAD COVER	1			

ケースカバーグループ
(D) CASE COVER GROUP



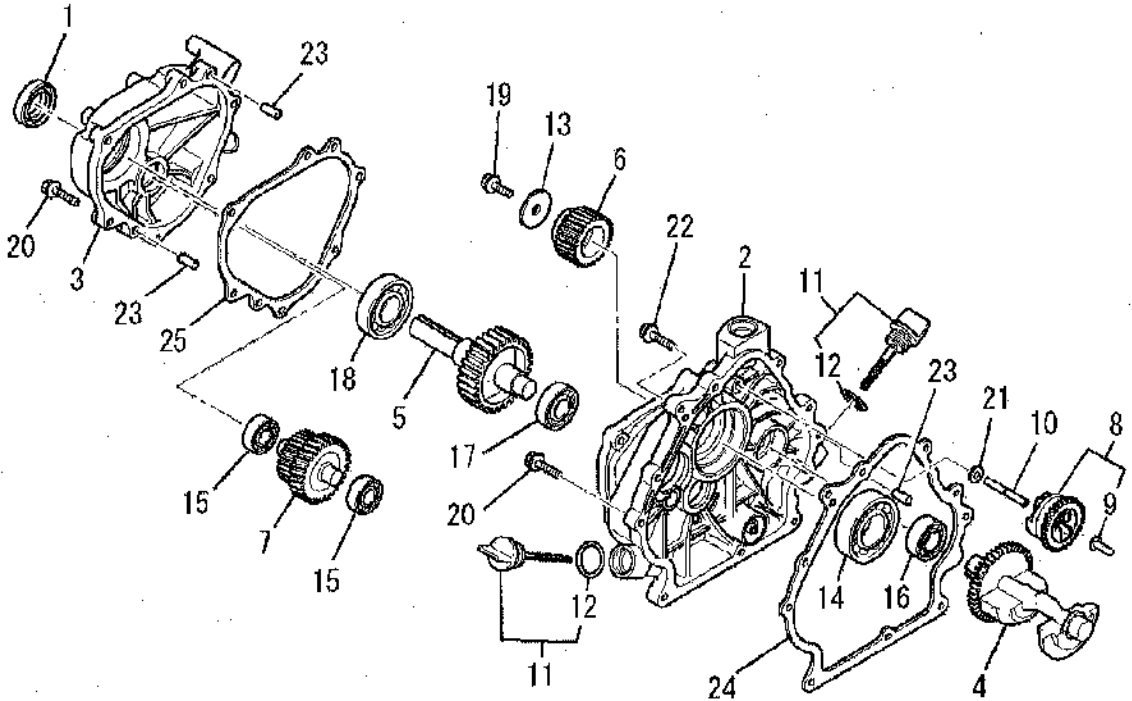
見出番号 No.	改訂番号 R/N	部品番号 Parts No.	部品名称 Parts Name	個数 No. Req'd	互換性 Inte	備考 Remarks	Serial No. (From~To) Serial No. (From~To)
1		FA29008	オイルシール OIL SEAL	1			
2		KB67002AA	クランクケースカバー COVER, CRANKCASE	1			
3		KB67003AA	ケース CASE	1			
4		KD51007AA	バランサシャフト SHAFT, BALANCER	1			
5		KD53001AA	シャフト SHAFT	1			
6		KD63025AA	ギヤ GEAR	1			
7		KD63026AA	ギヤ GEAR	1			
8		KG01008CA	ガバナギヤアセンブリ GOVERNOR GEAR ASSY	1		INCL. NO. 9	
9		KG14005AA	ガバナスライダ SLIDER, GOV	1			
10		KG22004AA	ガバナシャフト SHAFT, GOV	1			
11		KL21010EA	オイルゲージ GAUGE, OIL	2		INCL. NO. 12	
12		KW29006AA	オーリング O-RING	2			

ケースカバーグループ
(D) CASE COVER GROUP



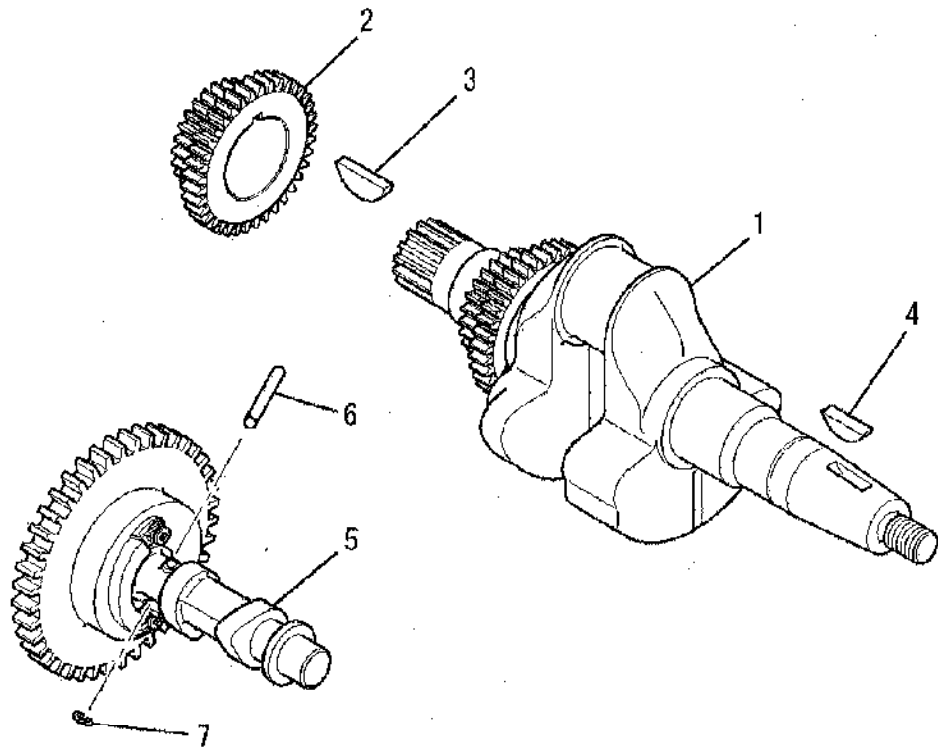
見出番号 No.	改訂番号 R/N	部品番号 Parts No.	部品名称 Parts Name	個数 No. Req'd	互換性 Inte	備考 Remarks	Serial No. (From~To) Serial No. (From~To)
13		KU35004AA	ワッシャー WASHER	1			
14		KW11006AA	ボールベアリング BEARING, BALL	1			
15		S111X62X020	ボールベアリング BEARING, BALL	2		#6202	
16		S111X62X030	ボールベアリング BEARING, BALL	1		#6203	
17		S111X62X040	ボールベアリング BEARING, BALL	1		#6204	
18		S111X62X060	ボールベアリング BEARING, BALL	1		#6206	
19		B080B08X025	ボルト BOLT & WASHER	1			
20		B800B08X030	フランジボルト BOLT, FLANGE	14			
21		FA28247	スペーサ SPACER	1			
22		KU14031AA	フランジボルト BOLT, FLANGE	1			
23		KU44001AA	ダウエルピン PIN, DOWEL	4			
24		KW31010AA	クランクケース ガasket GASKET, CRANKCASE	1			

ケースカバーグループ
 (D) CASE COVER GROUP



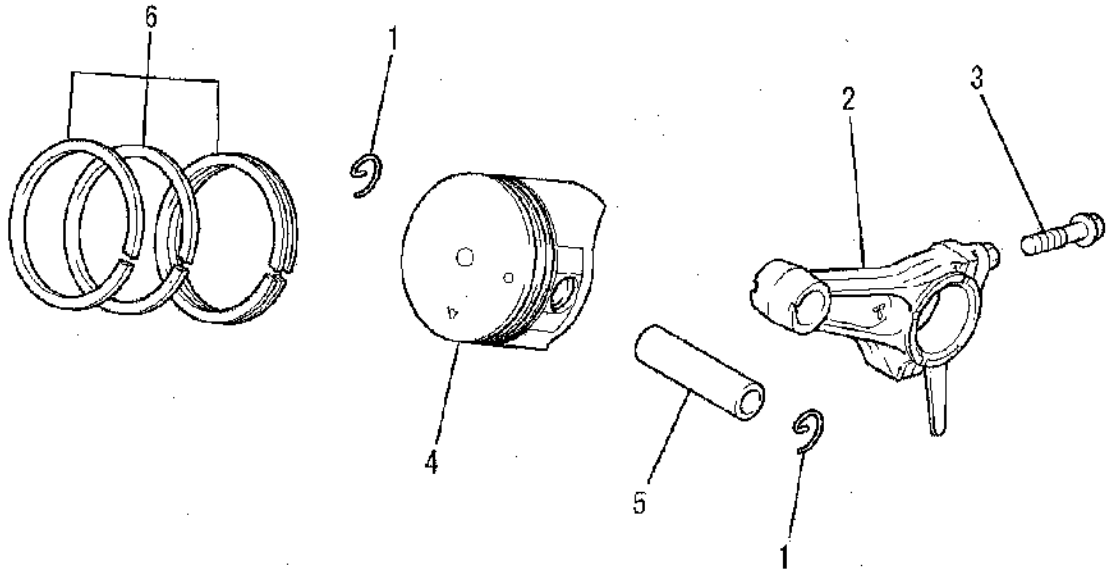
見出番号 No.	改訂番号 R/N	部品番号 Parts No.	部品名称 Parts Name	個数 No. Req'd	互換性 Inte	備考 Remarks	Serial No. (From~To) Serial No. (From~To)
25		KW39065AA	ガスケット GASKET	1			

クランクシャフトグループ
(E) CRANKSHAFT GROUP



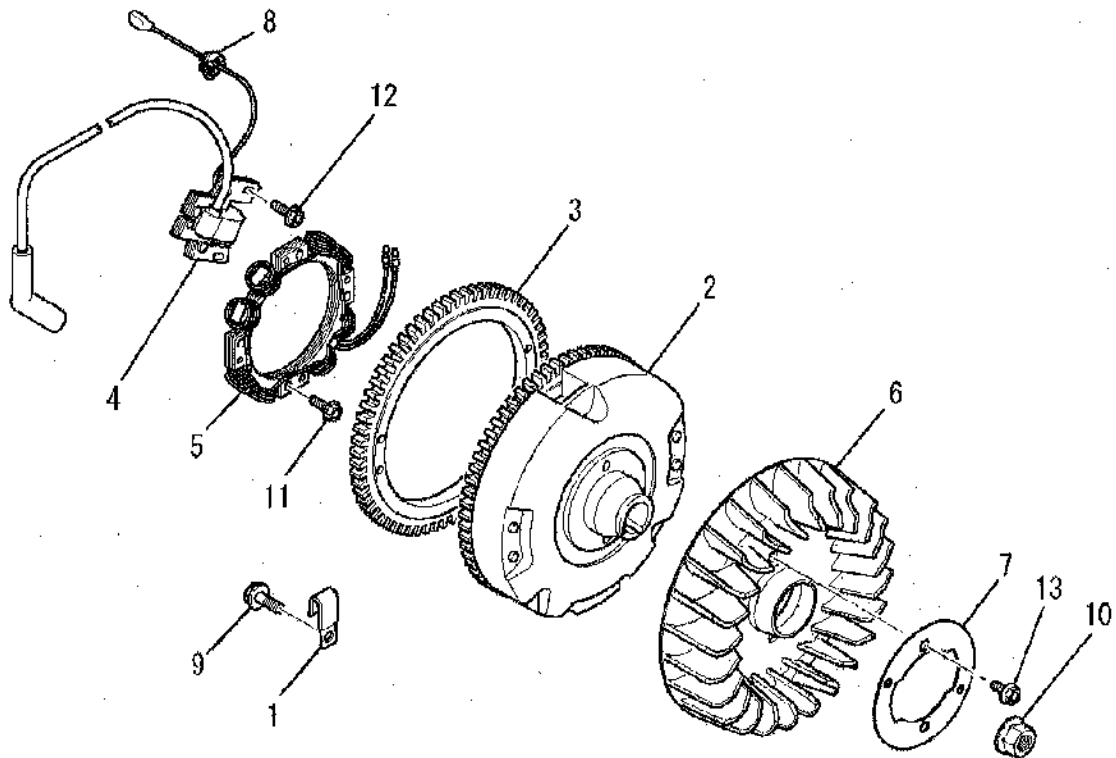
見出番号 No.	改訂番号 R/N	部品番号 Parts No.	部品名称 Parts Name	個数 No. Req'd	互換性 Inte	備考 Remarks	Serial No. (From~To) Serial No. (From~To)
1		KD02085AA	クランクシャフトアセンブリ CRANKSHAFT ASSY	1		INCL. NO. 2, 3	
2		KD63044AA	クランクシャフトギヤ GEAR, CRANKSHAFT	1			
3		KD90012AA	キー KEY, WOODRUFF	1			
4		KD90016AA	キー KEY, WOODRUFF	1			
5		KV01218AA	カムシャフトアセンブリ CAMSHAFT ASSY	1		INCL. NO. 6, 7	
6		KV83009FA	ピン PIN	1			
7		S500P03	スナップリング SNAP RING	1			

ピストン&ロッドグループ
(F) PISTON & ROD GROUP



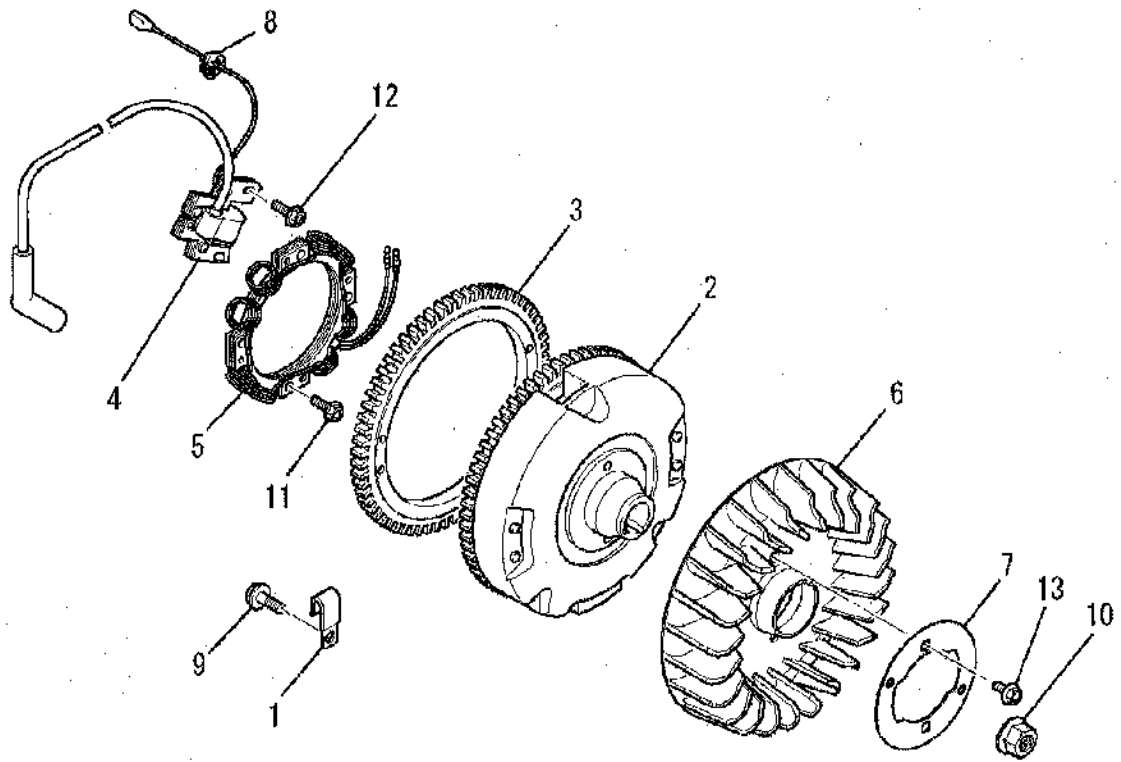
見出番号 No.	改訂番号 R/N	部品番号 Parts No.	部品名称 Parts Name	個数 No. Req'd	互換性 Inte	備考 Remarks	Serial No. (From~To) Serial No. (From~To)
1		KP90001AA	ピストンピンクリップ CLIP, PISTON PIN	2			
2		KD03033AA	コネクティングロッドアセンブリ CONNECTING ROD ASSY	1		STD INCL. NO. 3	
2	1	KD03033BA	コネクティングロッドアセンブリ CONNECTING ROD ASSY	1		US 0.25 INCL. NO. 3	
2	2	KD03033CA	コネクティングロッドアセンブリ CONNECTING ROD ASSY	1		US 0.50 INCL. NO. 3	
3		KD70001AA	ボルト BOLT	2			
4		KP18003AA	ピストン PISTON	1		STD	
4	1	KP18003BA	ピストン PISTON	1		OS 0.25	
4	2	KP18003CA	ピストン PISTON	1		OS 0.50	
5		KP58003AA	ピストンピン PIN, PISTON	1			
6		KP02012AA	ピストンリングセット PISTON RING SET	1		STD	
6	1	KP02012BA	ピストンリングセット PISTON RING SET	1		OS 0.25	
6	2	KP02012CA	ピストンリングセット PISTON RING SET	1		OS 0.50	

マグネトグループ
(G) MAGNETO GROUP



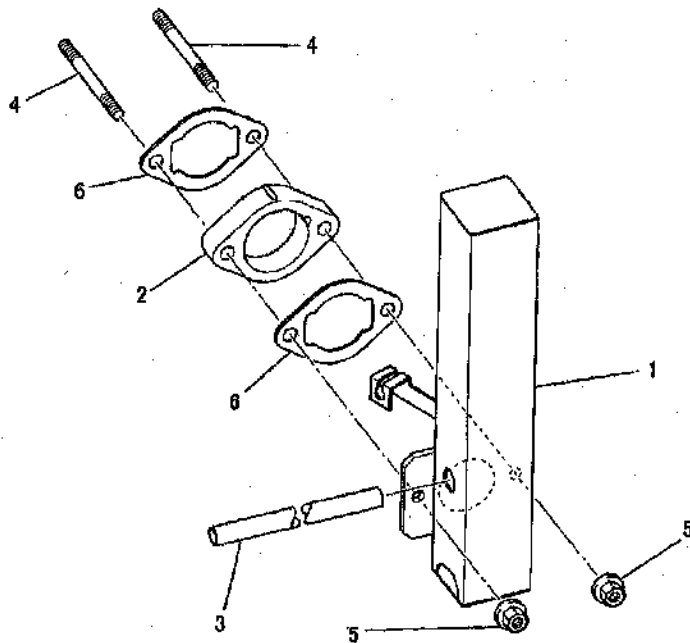
見出番号 No.	改訂番号 R/N	部品番号 Parts No.	部品名称 Parts Name	個数 No. Req'd	互換性 Inte	備考 Remarks	Serial No. (From~To) Serial No. (From~To)
1		FR51895	クランプ CLAMP	1			
2		KE02078BA	フライホイールギヤアセンブリ FLYWHEEL	1		INCL. NO. 3	
3		KS90027AA	リングギヤ GEAR, RING	1			
4		KE24025AA	イグニッションコイル COIL, IGNITION	1			
5		KE25008AB	チャージングコイル COIL, CHARGE	1			
6		KE90301AA	ファン FAN	1			
7		KE90311AA	リテーナ RETAINER	1			
8		KU70007AA	クリップ CLIP	1			
9		B805B06X012	フランジボルト BOLT, FLANGE	1			
10		FA29015	フランジナット NUT, FLANGE	1			
11		KU12020AA	スクリュー SCREW	4			
12		KU12046AA	フランジボルト BOLT, FLANGE	2			

マグネトグループ
(G) MAGNETO GROUP



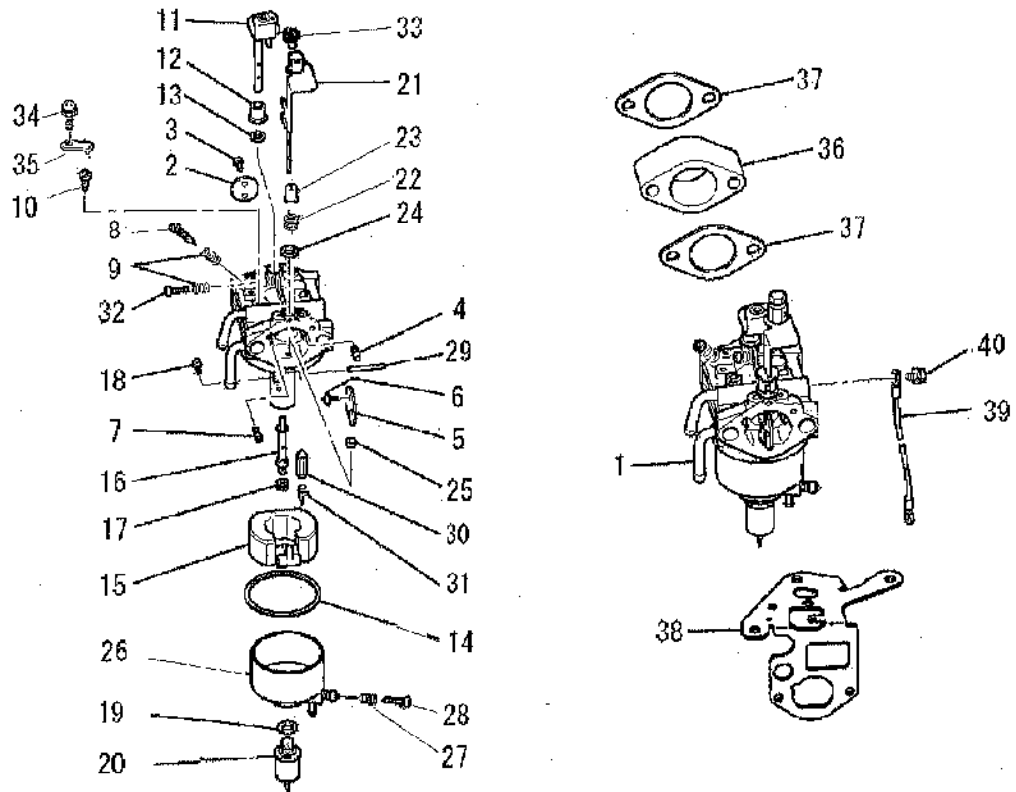
見出番号 No.	改訂番号 R/W	部品番号 Parts No.	部品名称 Parts Name	個数 No. Req'd	互換性 Inte	備考 Remarks	Serial No. (From~To) Serial No. (From~To)
13		KU14036AA	フランジボルト BOLT, FLANGE	2			

エアクリナグループ
 (H) AIR CLEANER GROUP



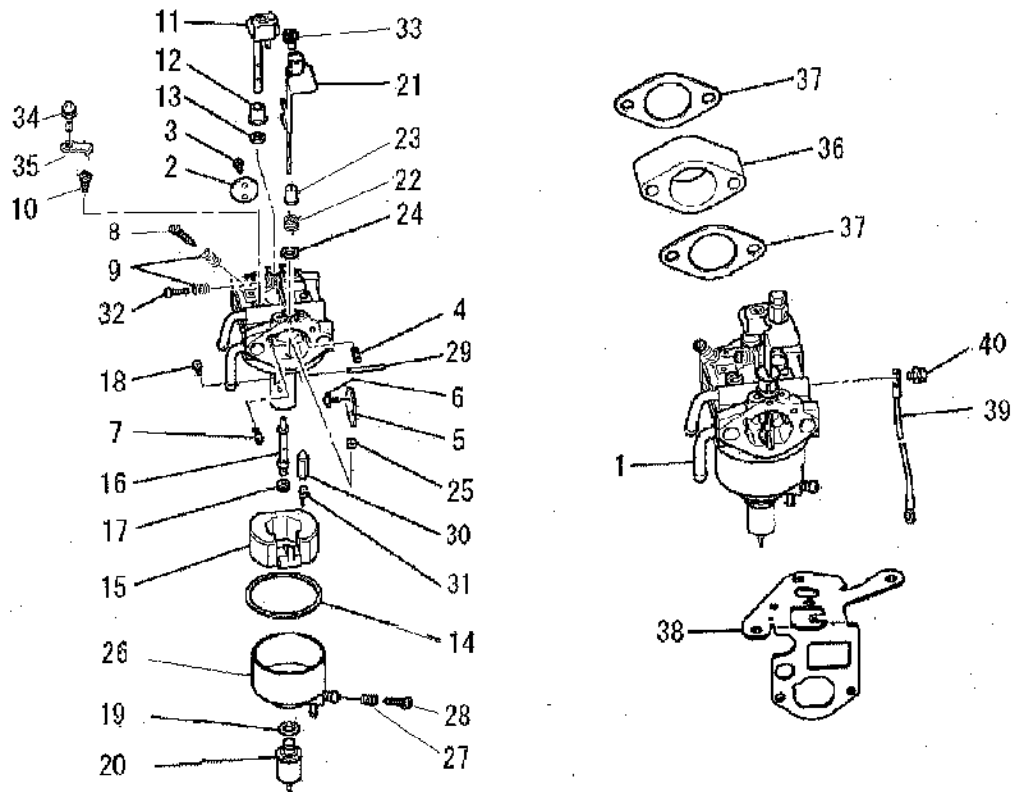
見出番号 No.	改訂番号 R/N	部品番号 Parts No.	部品名称 Parts Name	個数 No. Req'd	互換性 Inte	備考 Remarks	Serial No. (From~To) Serial No. (From~To)
1		KA01086AA	インテイクエルボ ELBOW, INTAKE	1			
2		KA90142AA	スペーサ SPACER	1			
3		ZZ70002A	ブリーザチューブ TUBE, BREATHER	1			
4		B155B06X120	スタッドボルト BOLT, STUD	2			
5		N801A06	フランジナット NUT, FLANGE	2			
6		KW34055AA	キャブレタガスケット GASKET, CARBURETOR	2			

キャブ レタグループ
(I) CARBURETOR GROUP



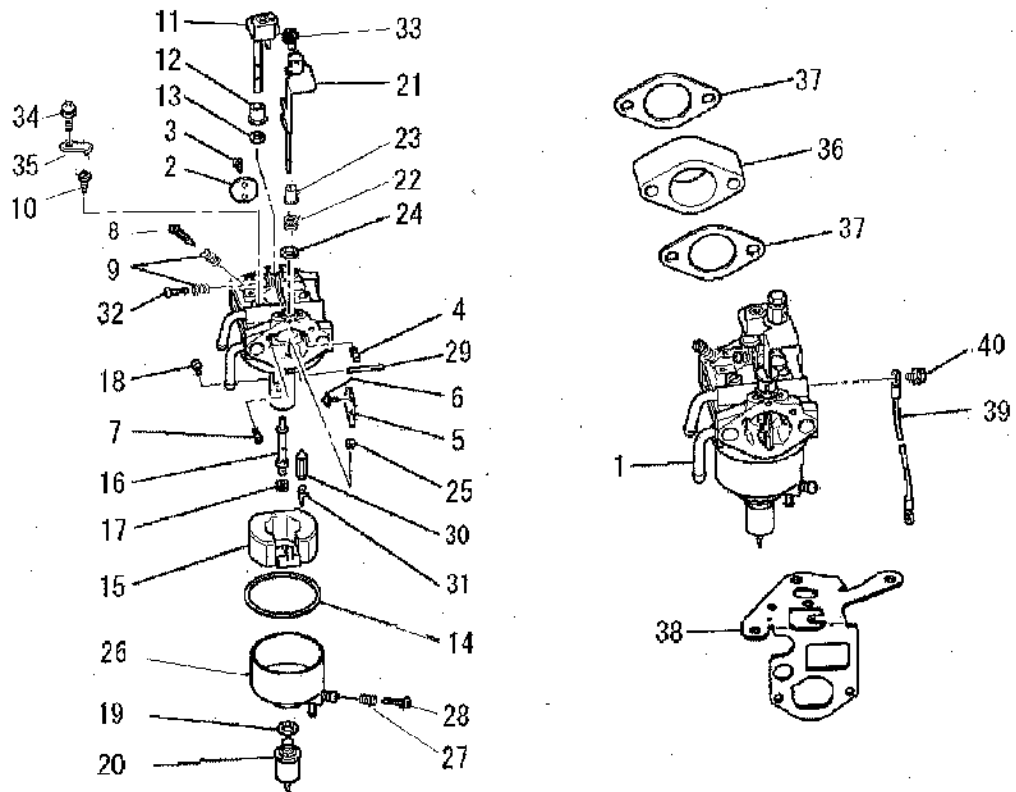
見出番号 No.	改訂番号 R/N	部品番号 Parts No.	部品名称 Parts Name	個数 No. Req'd	互換性 Inte	備考 Remarks	Serial No. (From~To) Serial No. (From~To)
1		KK16331NA	キャブ レタ (F) CARBURETOR (F)	1		INCL. NO. 2-35	
2		KK16009AA002	スロットルバルブ VALVE, THROTTLE	1			
3		KK16009AA003	スクリュー SCREW	2			
4		KK16015AA004	メインエアージェット JET, MAIN AIR	1			
5		KK16009AA005	チョークバルブ VALVE, CHOKE	1			
6		KK15016AA005	スクリュー SCREW	2			
7		KK16012LB007	スロージェット JET, SLOW AIR	1			
8		KK13014AA007	アジャスター ADJUSTER	1			
9		KK13003AA008	スプリング SPRING	2			
10		KK13064CA013	パイロットジェット JET, PILOT	1			
11		KK16009AA011	スロットルシャフト SHAFT, THROTTLE	1			
12		KK16009AA012	リング RING	1			

キャブレタグループ
(I) CARBURETOR GROUP



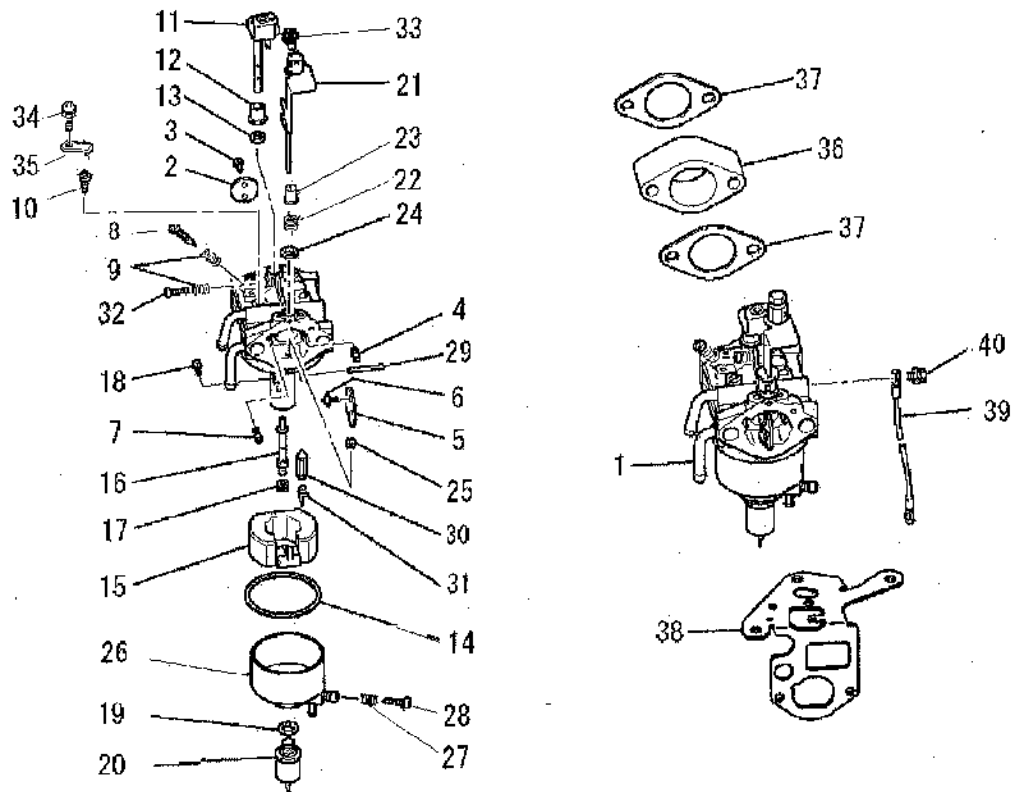
見出番号 No.	改訂番号 R/N	部品番号 Parts No.	部品名称 Parts Name	個数 No. Req'd	互換性 Inte	備考 Remarks	Serial No. (From~To) Serial No. (From~To)
13		KK12008AE016	シール SEAL	1			
14		KK15003AE014	パッキング PACKING	1			
15		KK15003AE015	フロート FLOAT	1			
16		KK16331NA016	メインノズル NOZZLE, MAIN	1			
17		KK16015AA028	スクリュ SCREW	1			
18		KK74525DA175	メインジェット JET, MAIN	1			
19		KK12008CC026	パッキング PACKING	1			
20		KK16015AA031	ソレノイド SOLENOID	1			
21		KK16007HC020	チョークレバ LEVER, CHOKE	1			
22		KK16006CE033	スプリング SPRING	1			
23		KK16006CF023	リング RING	1			
24		KK13018AA020	シール SEAL	1			

キャブ・レタク・ループ
(I) CARBURETOR GROUP



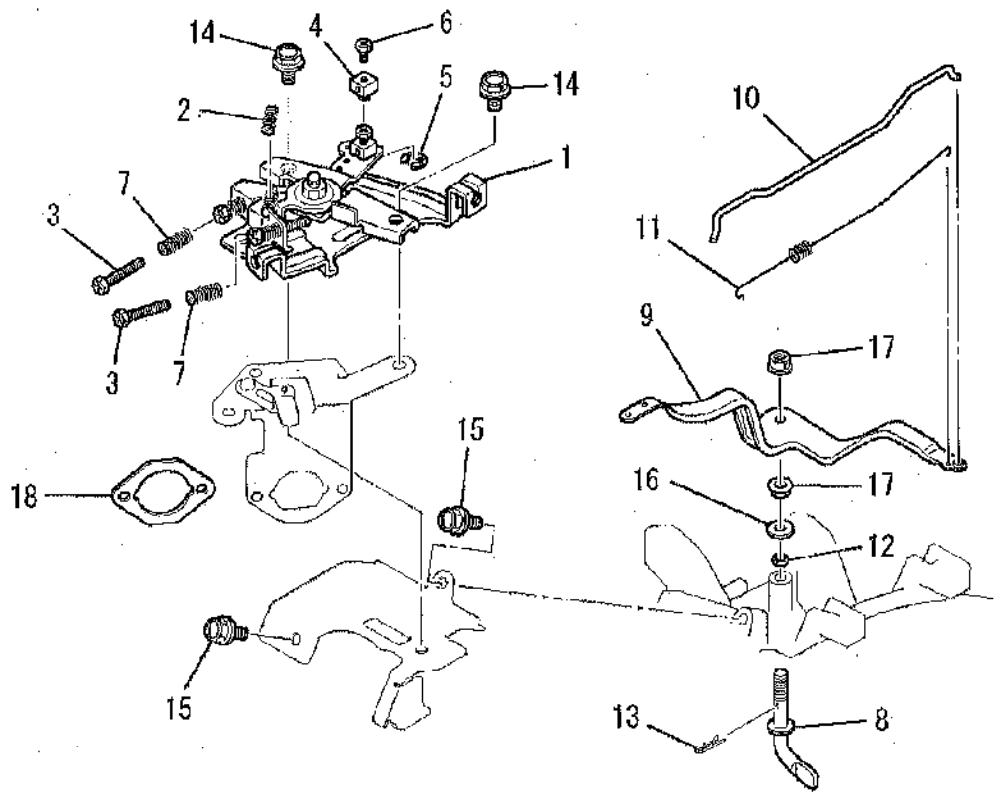
見出番号 No.	改訂番号 R/N	部品番号 Parts No.	部品名称 Parts Name	個数 No. Req'd	互換性 Inte	備考 Remarks	Serial No. (From~To) Serial No. (From~To)
25		KK15001AA014	リング RING	1			
26		KK16331NA026	フロートチャンバ CHAMBER, FLOAT	1		INCL. NO. 27, 28	
27		KK13003AA008	スプリング SPRING	1			
28		KK15001AA018	スクリュー SCREW	1			
29		KK15001AA016	ピン PIN	1			
30		KK15001AA015	ニードルバルブ VALVE, NEEDLE	1			
31		KK12008AE011	クリップ CLIP	1			
32		KK16009AA030	スクリュー SCREW	1			
33		KK16005AA033	ボルト BOLT	1			
34		KK16014AA011	スクリュー SCREW	1			
35		KK13063CA010	プレート PLATE	1			
36		KK34001BA	インシュレータ INSULATOR	1			

キャブ・レタガ・グループ
(I) CARBURETOR GROUP



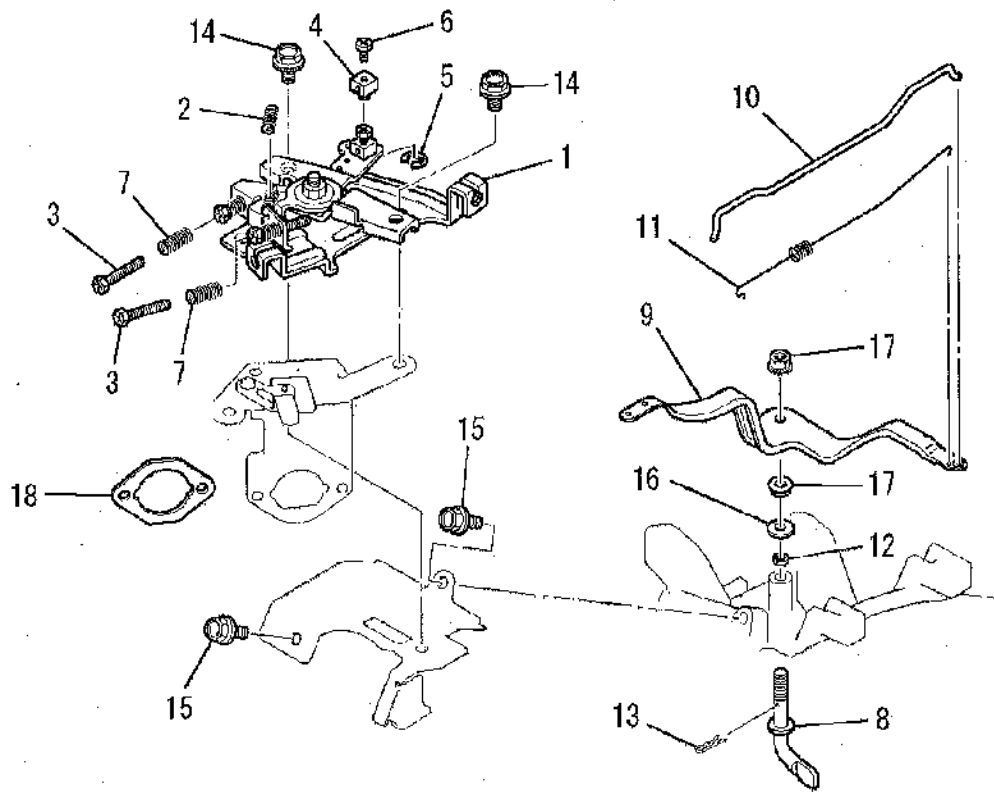
見出番号 No.	改訂番号 R/N	部品番号 Parts No.	部品名称 Parts Name	個数 No. Req'd	互換性 Inte	備考 Remarks	Serial No. (From~To) Serial No. (From~To)
37		KW34052AA	キャブ・レタガ・スケット GASKET, CARBURETOR	2			
38		KA90116AA	チョーク・ラケット BRACKET, CHOKE	1			
39		KE90096AA	リード・ワイヤ WIRE, LEAD	1			
40		B800A06X008	フランジ・ボルト BOLT, FLANGE	1			

コントロールパネルグループ
(J) CONTROL PANEL GROUP



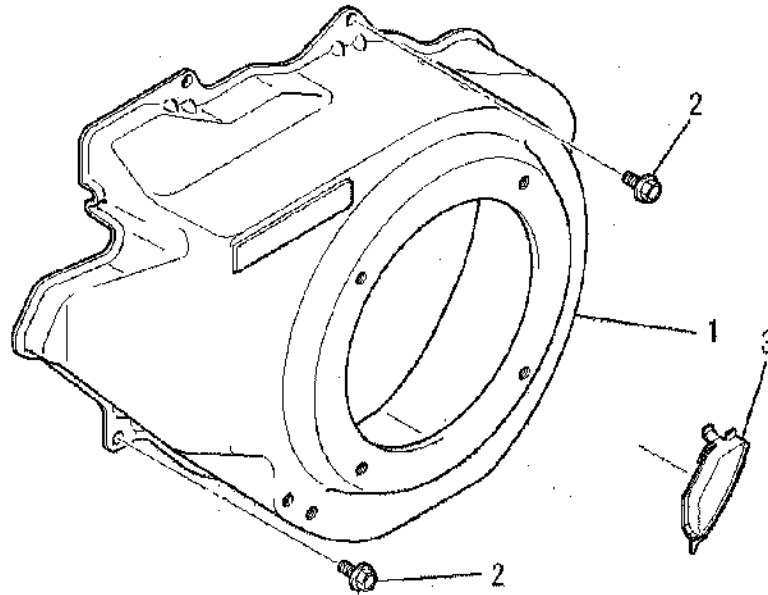
見出番号 No.	改訂番号 R/N	部品番号 Parts No.	部品名称 Parts Name	個数 No. Req'd	互換性 Inte	備考 Remarks	Serial No. (From~To) Serial No. (From~To)
1		KG03022DA	コントロールパネル PANEL, CONTROL	1		INCL. NO. 2-7	
2		KG35007BA	リターンスプリング SPRING, RETURN	1			
3		KU14032AA	ボルト BOLT	2			
4		KR30013AA	ストップ STOPPER	1			
5		S500P04	スナップリング SNAP RING	1			
6		B751A04X008	ボルト BOLT, CRS	1			
7		KU80017AA	スプリング SPRING	2			
8		KG22006AA	ガバナシャフト SHAFT, GOV	1			
9		KG31017AA	ガバナレバー LEVER, GOV	1			
10		KG41017AA	ガバナロッド ROD, GOV	1			
11		KG42013AA	ロッドスプリング SPRING, ROD	1			
12		KG90016AA	ダストシール SEAL, DUST	1			

コントロールパネルグループ
(J) CONTROL PANEL GROUP



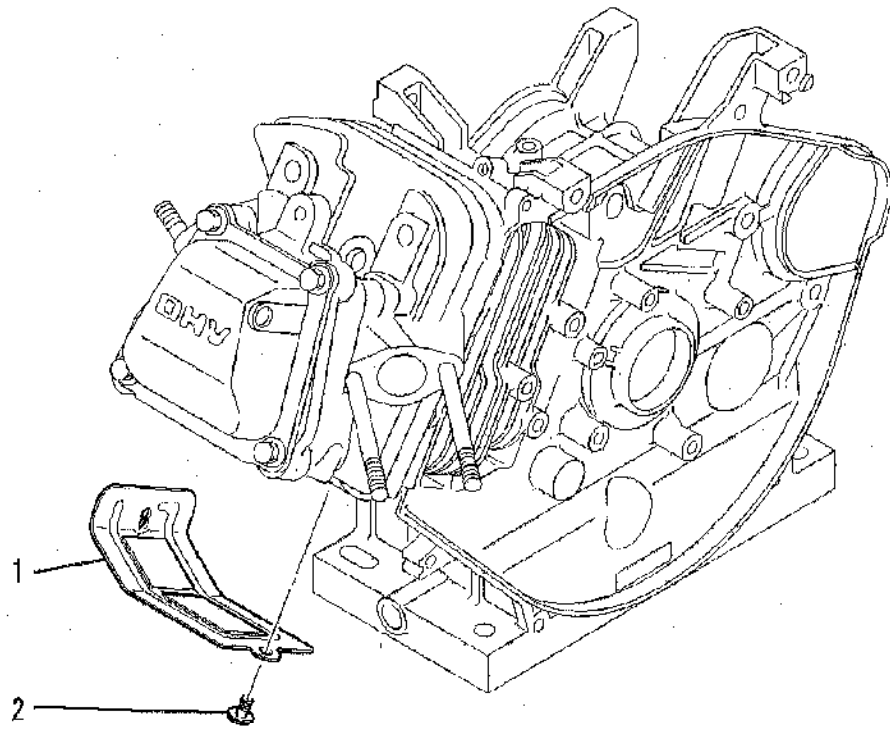
見出番号 No.	改訂番号 R/N	部品番号 Parts No.	部品名称 Parts Name	個数 No. Req'd	互換性 Inte	備考 Remarks	Serial No. (From~To) Serial No. (From~To)
13		KU70006AA	クリップ CLIP	1			
14		B800A06X012	フランジボルト BOLT, FLANGE	3			
15		B805B06X012	フランジボルト BOLT, FLANGE	2			
16		KG90015AA	ワッシャー WASHER	1			
17		KU24002AA	ナット NUT	2			
18		KW34055AA	キャブレタガスケット GASKET, CARBURETOR	1			

ファンカバーグループ
(K) FAN COVER GROUP



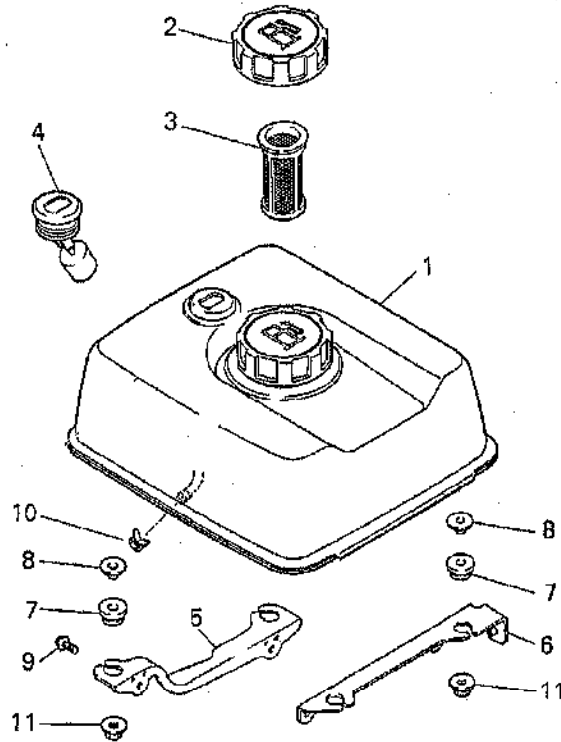
見出番号 No.	改訂番号 R/N	部品番号 Parts No.	部品名称 Parts Name	個数 No. Req'd	互換性 Inte	備考 Remarks	Serial No. (From~To) Serial No. (From~To)
1		KH28021FA	ファンカバー COVER, FAN	1			
2		B805B06X012	フランジボルト BOLT, FLANGE	4			
3		KH90099AA	カバー COVER	1			

シリンダカバーグループ
 (L) CYLINDER COVER GROUP



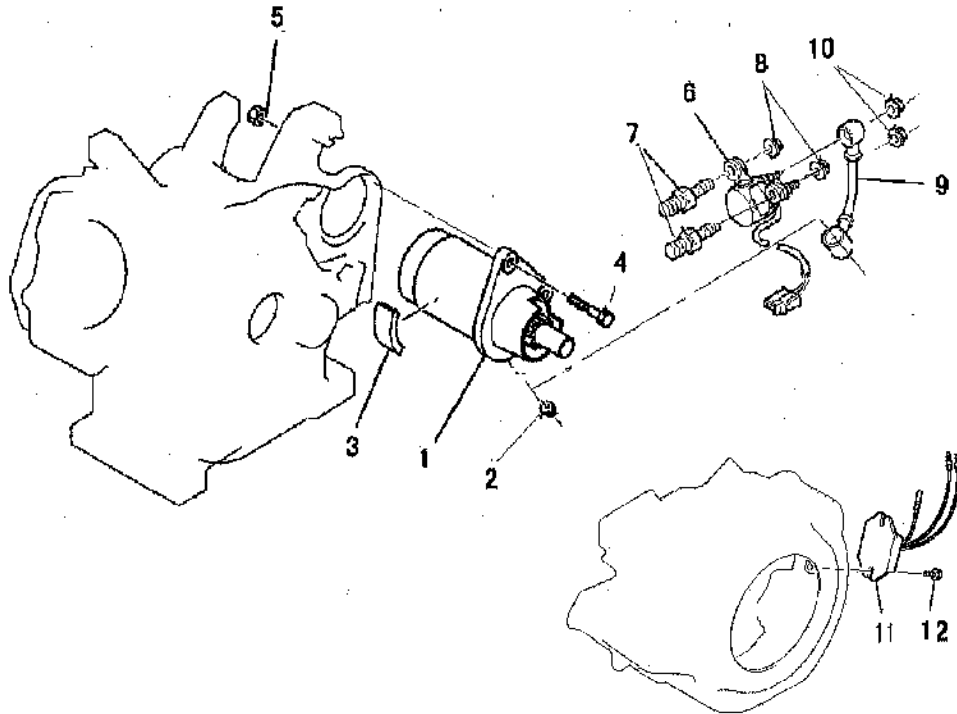
見出番号 No.	改訂番号 R/N	部品番号 Parts No.	部品名称 Parts Name	個数 No. Req'd	互換性 Inte	備考 Remarks	Serial No. (From~To) Serial No. (From~To)
1		KH40122AA	シリンダカバー COVER, CYLINDER	1			
2		B805B06X012	フランジボルト BOLT, FLANGE	2			

タンクグループ
(M) TANK GROUP



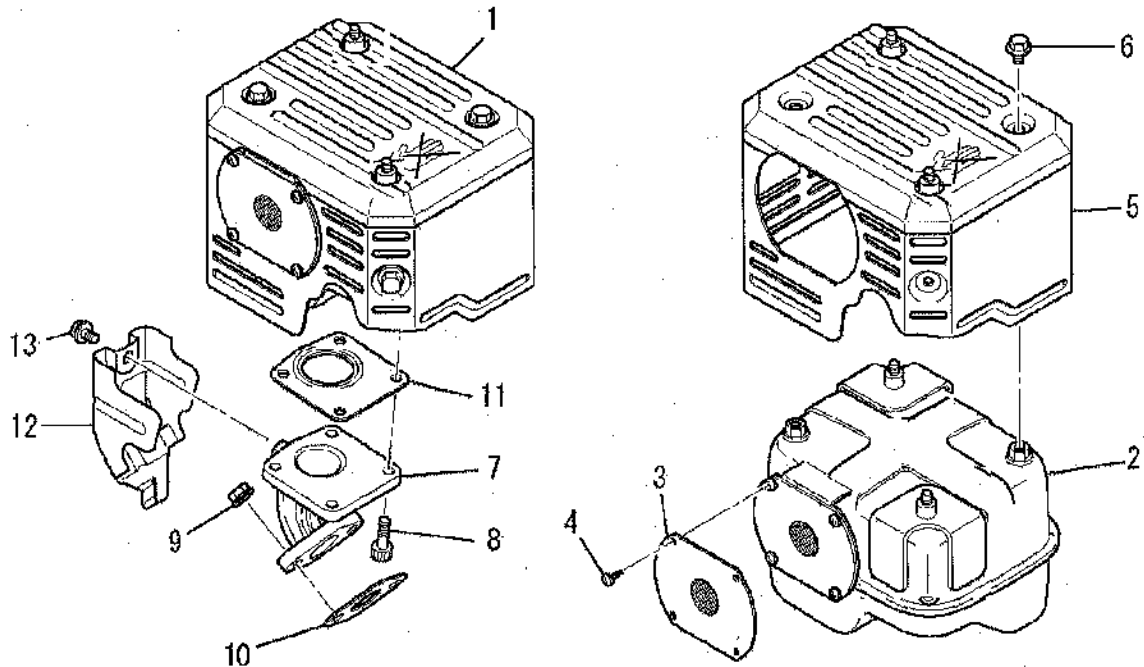
見出番号 No.	改訂番号 R/N	部品番号 Parts No.	部品名称 Parts Name	個数 No. Req'd	互換性 Inte	備考 Remarks	Serial No. (From~To) Serial No. (From~To)
1		KF04051CD	フューエルタンク アセンブリ FUEL TANK ASSY	1		INCL. NO. 2-4	
2		KF05010BA	タンクキャップ アセンブリ TANK CAP ASSY	1			
3		KF40003AA	フューエルフィルタ FILTER, FUEL	1			
4		KF90080DA	オイルゲージ GAUGE, OIL	1			
5		KF59008AA	タンクブラケット BRACKET, TANK	1			
6		KF59009AA	タンクブラケット BRACKET, TANK	1			
7		KU50018AA	ブッシュ BUSH	4			
8		KU50019AA	スペーサ SPACER	4			
9		B805B06X016	フランジボルト BOLT, FLANGE	4			
10		KU70031BA	クリップ CLIP	1			
11		N801A06	フランジナット NUT, FLANGE	4			

セルグループ
(Q) CELL GROUP



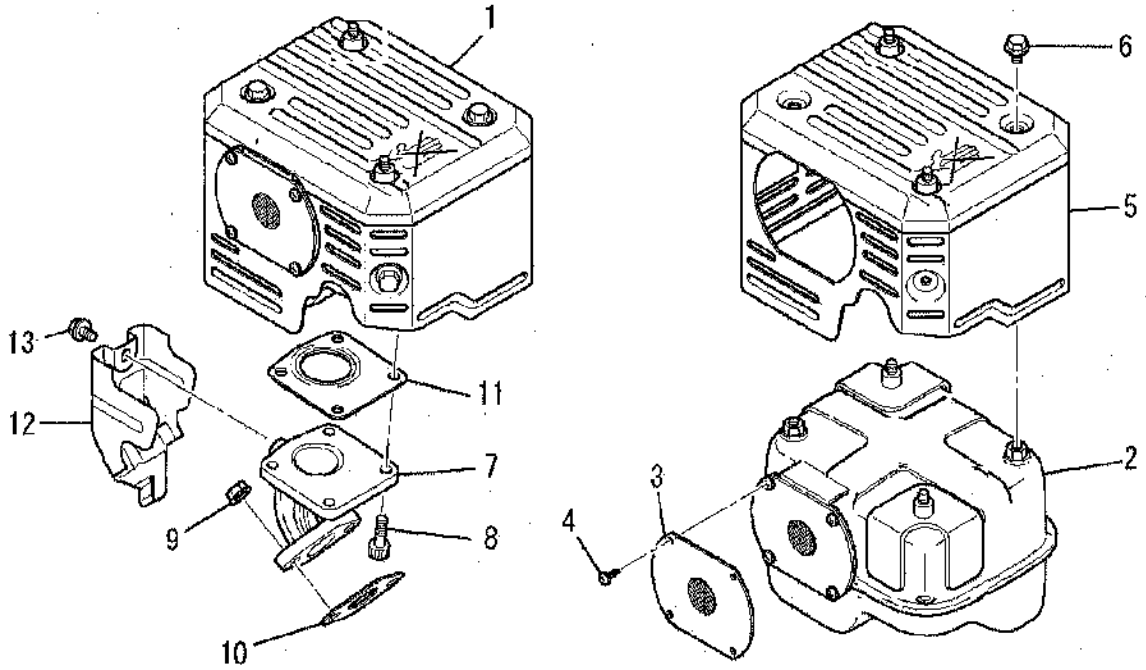
見出番号 No.	改訂番号 R/N	部品番号 Parts No.	部品名称 Parts Name	個数 No. Req'd	互換性 Inte	備考 Remarks	Serial No. (From~To) Serial No. (From~To)
1		KS11018AA	スターティング モータ MOTOR, STARTING	1			
2		KU24005AA	フランジ ナット NUT, FLANGE	1			
3		KE90203AA	ラバーシート SEAT, RUBBER	1			
4		FA28198	リーマボルト BOLT, REAMER	2			
5		N801A08	フランジ ナット NUT, FLANGE	2			
6		KS11024AA002	スタータ リレー アセンブリ STARTER RELAY ASSY	1			
7		KU14037AA	ボルト BOLT	2			
8		N801A06	フランジ ナット NUT, FLANGE	2			
9		KE90157AA	リードワイヤ WIRE, LEAD	1			
10		ZZ70028B	ユニカスプ リンク ナット NUT, CONICAL SPG	2			
11		KE60005AA	レギュレータ REGULATOR	1			
12		B800A06X012	フランジボルト BOLT, FLANGE	2			

マフラーグループ
(S) MUFFLER GROUP



見出番号 No.	改訂番号 R/N	部品番号 Parts No.	部品名称 Parts Name	個数 No. Req'd	互換性 Inte	備考 Remarks	Serial No. (From~To) Serial No. (From~To)
1		KM02172AA	マフラーアセンブリ MUFFLER ASSY	1		INCL. NO. 2-6	
2		KM15089AA	マフラー MUFFLER	1			
3		KM90122AA	スクリーン SCREEN	1			
4		W006D04X008K	スクリュー SCREW	4			
5		KM25091AA	マフラーカバー COVER, MUFFLER	1			
6		B800A06X008K	フランジボルト BOLT, FLANGE	4			
7		KM30019BA	エキゾーストパイプ PIPE, EXHAUST	1			
8		B121C06X016	ボルト BOLT, SCH	4			
9		ZZ70028C	コニカル Spacer リング ナット NUT, CONICAL SPG	2			
10		KM70056AA	マフラー ガasket GASKET, MUFFLER	1			
11		KM70057AA	マフラー ガasket GASKET, MUFFLER	1			
12		KM90151AA	カバー COVER	1			

マフラーグループ
(S) MUFFLER GROUP



見出番号 No.	改訂番号 R/N	部品番号 Parts No.	部品名称 Parts Name	個数 No. Req'd	互換性 Inte	備考 Remarks	Serial No. (From~To) Serial No. (From~To)
13		B800A06X008K	フランジボルト BOLT, FLANGE	1			