

10001-B52-000 3TNV76-XSR2
10001-B53-000 3TNV76-XSR1

0CNP4-M28600JA

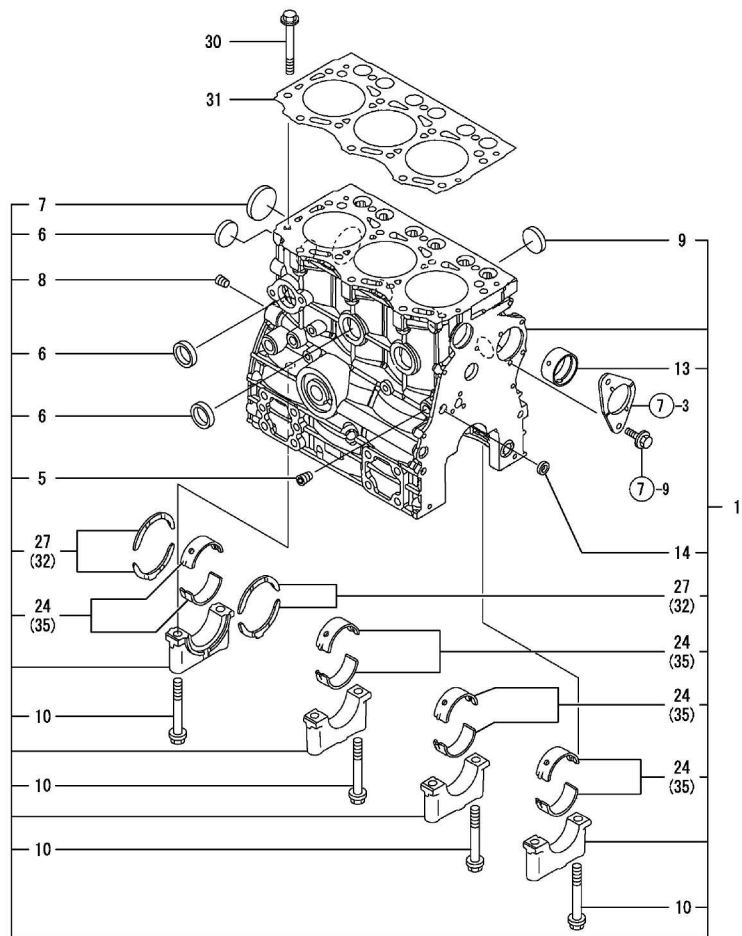
SX1811
SX2211
SX2211W

目次

項目番号	項目名称
	エンジン部 (3TNV76-XSR1)
1.	シリンダブロック
2.	ギヤケース
3.	オイルパン
4.	シリンダヘッド & ボンネット
5.	エアクリーナ
6.	排気マニホールド & サイレンサ
7.	カムシャフト & 駆動ギヤ
8.	クランクシャフト & ピストン
9.	油圧ポンプ
10.	LOシステム
11.	CWシステム
12.	ラジエータ
13.	FO噴射ポンプ
14.	ガバナ
15.	FO噴射弁
16.	FOパイプ
17.	FOタンク
18.	スターティングモータ
19.	ジェネレータ

項目番号	項目名称
------	------

Fig.1. シリンダブロック



(A)=3TNV76-XSR1
 (B)=3TNV76-XSR2
 (C)=

(D)=
 (E)=
 (F)=

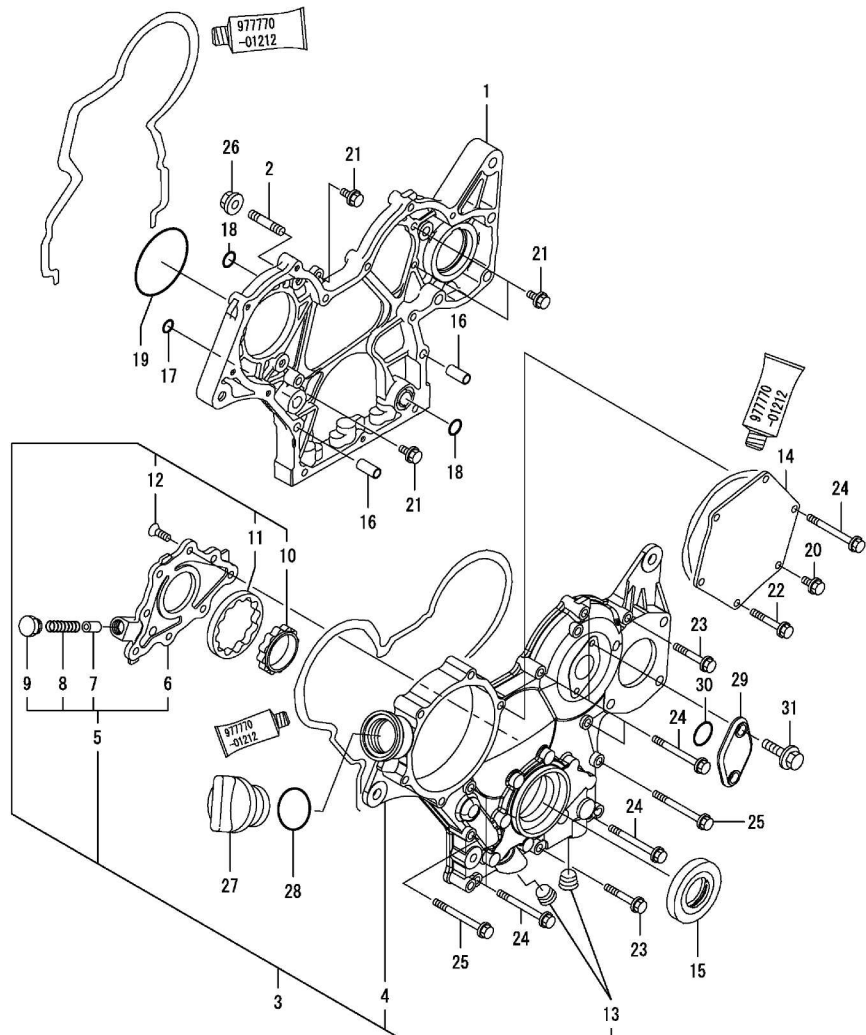
No.	レベル	部品番号	部品名称	数量						I	R
				(A)	(B)	(C)	(D)	(E)	(F)		
1	1	719717-01560	シリンダブロック CMP	1	1						
5	2	124060-01050	プラグ (PT1/8)	1	1						
6	2	105311-01090	プラグ (ワシカ タ 30)	4	4						
7	2	119623-01250	プラグ (サラカ タ 45)	1	1						
8	2	124160-01910	プラグ (PT1/4)	1	1						
9	2	119285-01990	プラグ (ワシカ タ 25)	3	3						
10	2	119620-02020	ボルト (メタルキヤツ)	8	8						
13	2	119717-02410	ワッシ (カムシャフト)	1	1						
14	2	27241-120000	ワシカ タ プラ (12)	1	1						
24	2	719717-02900	ベアリング (メイン)	4	4						2
27	2	119810-02930	ベアリング (スラスト)	1	1						
30	1	119810-01200	ボルト (シリンダ ヘッド)	14	14						
31	1	119717-01330	ガスケット (シリンダ ヘッド)	1	1						
32	1	119810-02940	ベアリング (スラスト 0.25)	2	2						1
35	1	719717-02910	ベアリング (メイン 0.25 US)	4	4						3

備考

- (1) オーバーサイズ (O.S=0.25) プリンテス.
 - (2) ホヨウプリンテス.
 - (3) アンダーサイズ (U.S=0.25) プリンテス.
- (チユウ) エンジン (シツジゴウキ) ハ コウモク NO.4 ノ
 キタイメイバン ノ ゴウキテス.

N:旧 ↔ 新, Q:旧 ↔ 新, R:旧 ↔ 新, S:旧 ↔ 新, W:追加, Z:廃止, F:セット互換, K:個数変更

Fig.2. ギヤケース



(A)=3TNV76-XSR1
(B)=3TNV76-XSR2
(C)=

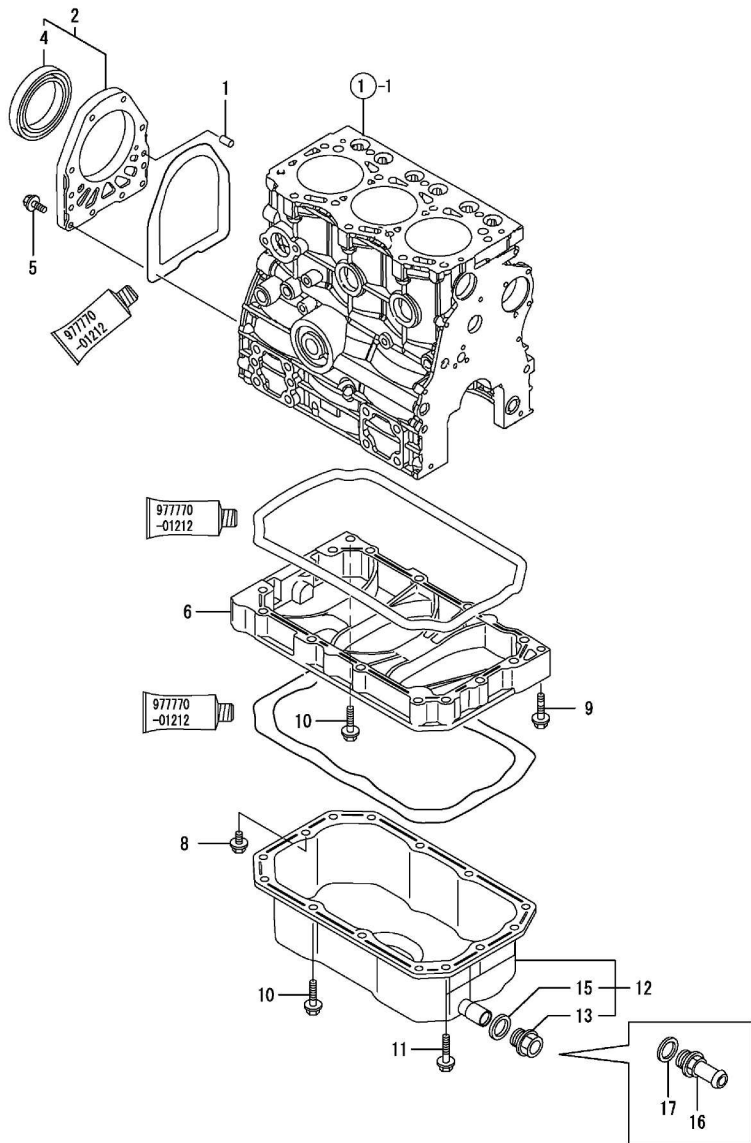
(D)=
(E)=
(F)=

No.	レベル	部品番号	部品名称	数量						I	R
				(A)	(B)	(C)	(D)	(E)	(F)		
1	1	119740-01501	ケース(ギヤ)	1	1						
2	1	119717-01570	ウエキボルト	3	3						
3	1	119740-01590	カバー-CMP(ギヤケース)	1	1						
4	2	119740-01521	カバー(ギヤケース)	1	1						
5	2	119717-32100	カバー-CMP(ポンプ)	1	1						
6	3	119717-32080	カバー(ポンプ)	1	1						
7	3	129900-32130	バルブ(リリース)	1	1						
8	3	129001-32320	スプリング	1	1						
9	3	129001-32330	ブランク	1	1						
10	2	119717-32110	ロータ(インナー)	1	1						
11	2	119717-32120	ロータ(アウト)	1	1						
12	2	119802-32130	サラコネジ(+アナ M6X16)	8	8						
13	2	23876-030000	ネジブランク(R03)	2	2						
14	1	119717-01750	カバー(ポンプ)	1	1						
15	1	119620-01800	オイルシール	1	1						
16	1	119660-01911	パイプ(ノック)	4	4						
17	1	119624-32040	リング(P12.0)	1	1						
18	1	119717-32050	リング(P17.0)	3	3						
19	1	121850-51960	リング(ポンプ)	1	1						
20	1	26106-060122	ツバボルト(6X12)	1	1						
21	1	26106-060162	ツバボルト(6X16)	4	4						
22	1	26106-060402	ツバボルト(6X40)	4	4						
23	1	26106-060402	ツバボルト(6X40)	2	2						
24	1	26106-060602	ツバボルト(6X60)	7	7						
25	1	26106-060652	ツバボルト(6X65)	2	2						
26	1	26306-080002	ツバツキナット(UBS M8)	3	3						
27	1	124160-01751	カバー(ホコユ)	1	1						
28	1	24311-000320	リング(1AP32.0)	1	1						
29	1	121023-01550	カバー(タコメータ)	1	1						
30	1	24341-000240	リング(1AS24.0)	1	1						
31	1	26106-060162	ツバボルト(6X16)	2	2						

備考
(チユウ) エンジンブクジツシゴウキ> ハコウモクNO.4ノ
キタイメイバンノゴウキテス。

N:旧 ↔ 新, Q:旧 ↔ 新, R:旧 ↔ 新, S:旧 ↔ 新, W:追加, Z:廃止, F:セット互換, K:個数変更

Fig.3. オイルパン



(A)=3TNV76-XSR1
 (B)=3TNV76-XSR2
 (C)=
 (D)=
 (E)=
 (F)=

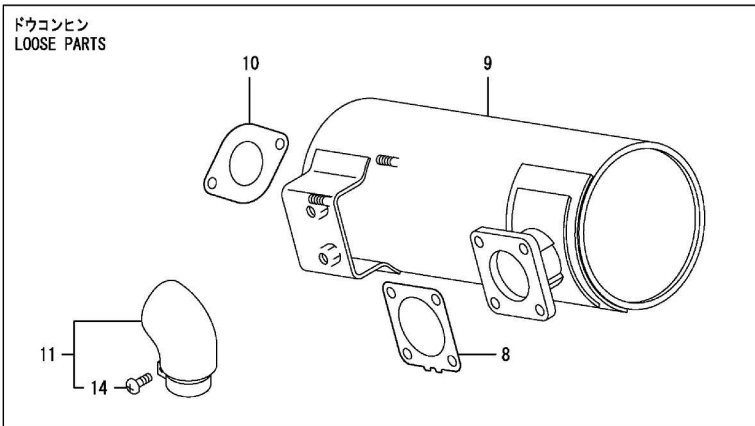
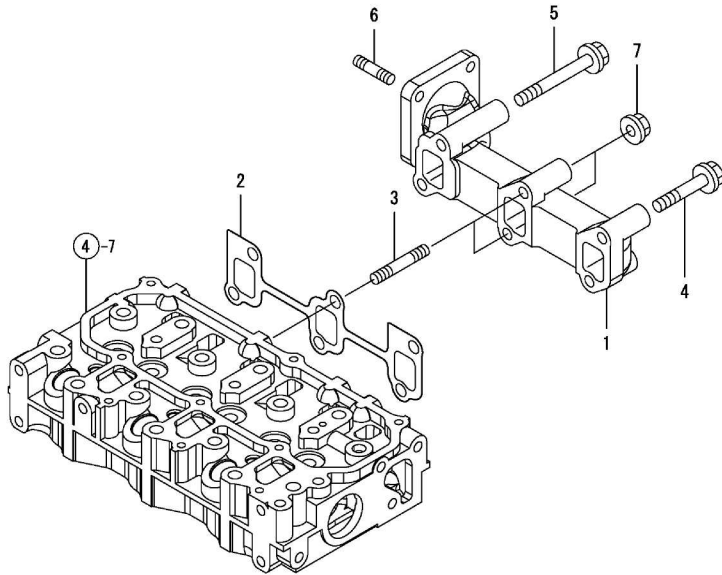
No.	レベル	部品番号	部品名称	数量						I	R	
				(A)	(B)	(C)	(D)	(E)	(F)			
1	1	119620-01620	ヘイコウピン(M6X10)		2	2						
2	1	119660-01640	ケース CMP (オイルシール)		1	1						
4	2	124085-02220	オイルシール		1	1						
5	1	26106-06022	ツバボルト(6X22)		10	10						
6	1	119717-01720	カンザ (オイルパン)		1	1						
8	1	26106-08012	ツバボルト(8X12)		1	1						
9	1	26106-08030	ツバボルト(8X30)		1	1						
10	1	26106-08045	ツバボルト(8X45)		11	11						
11	1	26106-08050	ツバボルト(8X50)		3	3						
12	1	119761-01770	オイルパン CMP (アサガタ)		1	1						
13	2	105425-01690	プラグ (16)		1	1						
15	2	22190-16000	シールワッシャー(ボルトヨウ 16)		1	1						
16	1	129459-39150	ツギテ(オイルレン)		1	1						
17	1	22190-16000	シールワッシャー(コマル.ニトリル 16)		1	1						

備考
 (チユウ) エンジンブ<ジツゴウキ> ハ コウモクNO.4 ノ
 キタイメイバン ノ ゴウキデス。

Fig.6. 排気マニホールド & サイレンサ

(A)=3TNV76-XSR1
 (B)=3TNV76-XSR2
 (C)=

(D)=
 (E)=
 (F)=



No.	レベル	部品番号	部品名称	数量						I	R
				(A)	(B)	(C)	(D)	(E)	(F)		
1	1	119740-13100	マニホールド (ハイキ)	1	1						
2	1	119717-13110	ガスケット (ハイキマニホールド)	1	1						
3	1	119717-13600	ウエコミボルト (M8X50)	2	2						
4	1	119802-13620	ツバボルト (M8X50)	2	2						
5	1	123900-13620	ツバボルト (M8X70)	2	2						
6	1	119131-18320	ウエコミボルト (M8X22)	4	4						
7	1	26306-080002	ツバツキナット (UBS M8)	2	2						
8	1	129004-13200	ガスケット (サイレンサ)	1	1						
9	1	129065-13500	サイレンサ	1	1						
10	1	129107-13550	ガスケット (ファンシユツコウ)	1	1						
11	1	105198-13610	ファンシユツコウ CMP	1	1						
14	2	26554-060162	ナベコネジ (+アナ 6X16)	1	1						

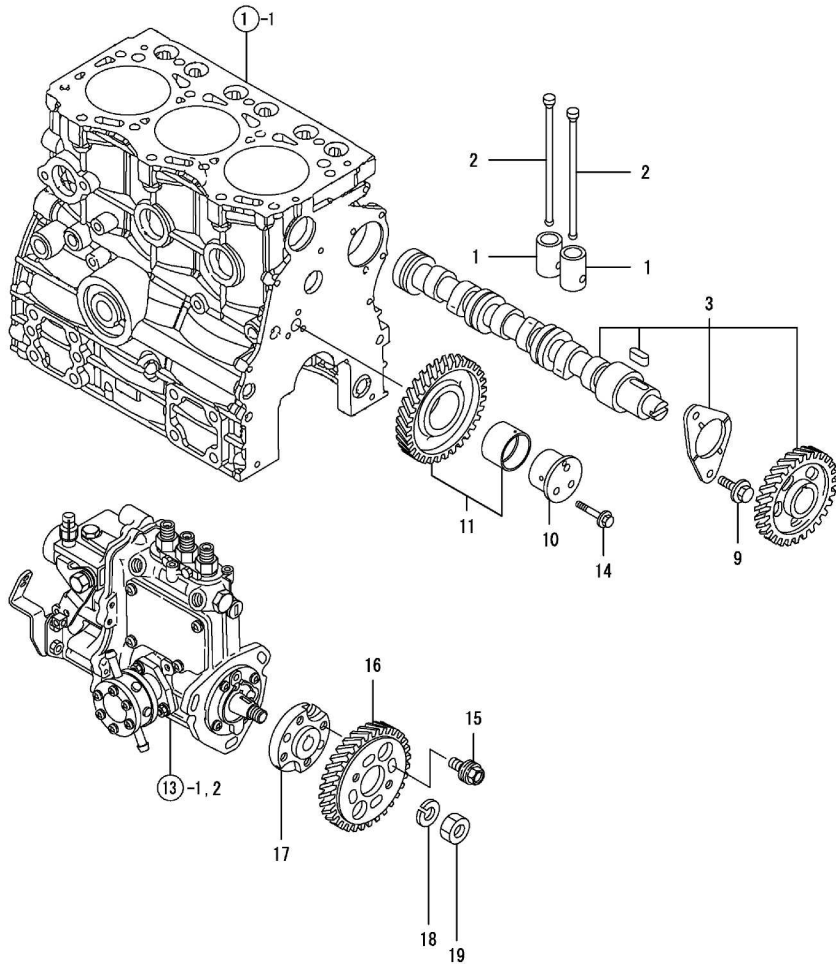
備考
 (チユウ) エンジンブ<ジツシゴウキ> ハ コウモクNO.4 ノ
 キタイメイバン ノ ゴウキテス。

Fig.7. カムシャフト & 駆動ギヤ

(A)=3TNV76-XSR1
 (B)=3TNV76-XSR2
 (C)=

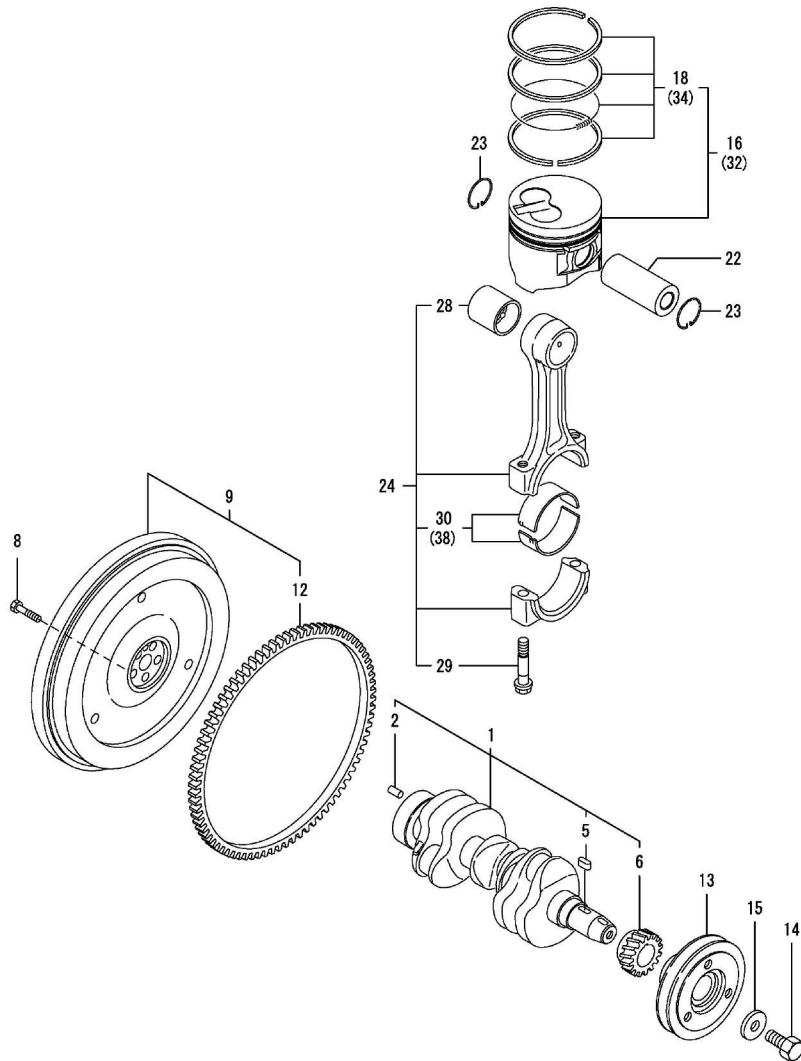
(D)=
 (E)=
 (F)=

No.	レベル	部品番号	部品名称	数量						I	R
				(A)	(B)	(C)	(D)	(E)	(F)		
1	1	119620-14200	タペット	6	6						
2	1	119717-14400	フッシリロッド	6	6						
3	1	119717-14580	カムシャフト CMP	1	1						
9	1	26106-060122	ツバホルト(6X12)	2	2						
10	1	119717-25050	シャフト(アイドル)	1	1						
11	1	119717-25100	ギヤ CMP(アイドル)	1	1						
14	1	26106-060352	ツバホルト(6X35)	3	3						
15	1	129150-25301	ホルト	4	4						
16	1	119717-25930	ギヤ(ファンシャフト)	1	1						
17	1	119717-51150	フランジ(カムシクコティ)	1	1						
18	1	22217-120000	バネガネ(12)	1	1						
19	1	26716-120002	ナット(M12)	1	1						



備考
 (チユウ) エンジン<ジツジゴウキ> ハ コウモクNO.4 ノ
 キタイメイバンノゴウキデス。

Fig.8. クランクシャフト & ピストン



(A)=3TNV76-XSR1
(B)=3TNV76-XSR2
(C)=

(D)=
(E)=
(F)=

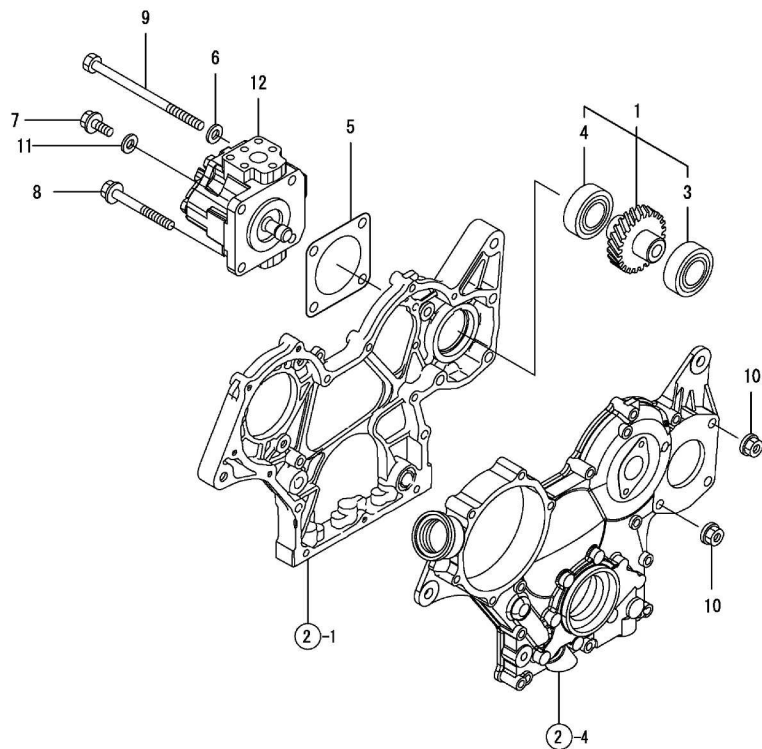
No.	レベル	部品番号	部品名称	数量						I	R
				(A)	(B)	(C)	(D)	(E)	(F)		
1	1	119717-21700	クランクシャフト CMP	1	1						
2	2	129100-01580	ハイコピン (M8X16)	1	1						
5	2	22512-040120	ワッシャーキー (4X12)	1	1						
6	2	119717-21200	ギヤ (クランクシャフト)	1	1						
8	1	119620-21500	ボルト (フライホイール)	5	5						
9	1	119655-21590	フライホイール CMP	1	1						
12	2	129350-21600	ギヤ (リンク)	1	1						
13	1	119717-21650	Vブローリ (クランクシャフト)	1	1						
14	1	119621-21680	ボルト (フランジ) M12X1.25	1	1						
15	1	119620-21941	ワッシャー	1	1						
16	1	119717-22080	ピストン CMP	3	3						
18	2	119717-22500	ピストンリング SET	3	3						
22	1	119717-22300	ピン (ピストン)	3	3						
23	1	22252-000220	トマクC (アナ 22)	6	6						
24	1	119717-23000	コネクティング ロッド CMP	3	3						
28	2	119717-23910	ベアリング (ピストンピン)	3	3						2
29	2	119717-23200	ボルト (コネクティング ロッド)	6	6						
30	2	119717-23600	ベアリング (クランクピン)	3	3						
32	1	119717-22090	ピストン CMP (O.S=0.25)	3	3						1
34	2	119717-22550	リング SET (ピストン .250S)	3	3						1
38	1	119717-23610	ベアリング CMP (クランクO.25)	3	3						3

備考

- (1) オーバーサイズ (O.S=0.25) ピンデス.
 - (2) ホヨウピンデス.
 - (3) アンダーサイズ (U.S=0.25) ピンデス.
- (チユウ) エンジンブ (シツシゴウキ) ハ コウモクNO.4 ノ
キタイメイバン ノ ゴウキデス.

N:旧 ↔ 新, Q:旧 ↔ 新, R:旧 ↔ 新, S:旧 ↔ 新, W:追加, Z:廃止, F:セット互換, K:個数変更

Fig.9. 油圧ポンプ



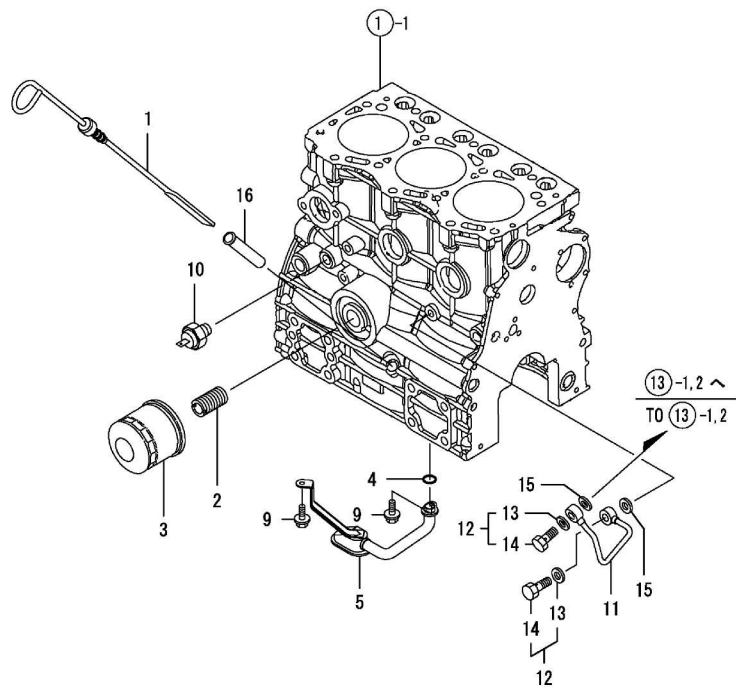
(A)=3TNV76-XSR1
 (B)=3TNV76-XSR2
 (C)=

(D)=
 (E)=
 (F)=

No.	レベル	部品番号	部品名称	数量						I	R
				(A)	(B)	(C)	(D)	(E)	(F)		
1	1	119717-26000	ギヤ CMP (ポンプ)	1	1						
3	2	129350-26490	ベアリング (ボール 16005)	1	1						
4	2	24104-060054	ベアリング (ボール 6005UU)	1	1						
5	1	124240-01883	ハウジング (サド ウェポン)	1	1						
6	1	22137-080000	ワッシャー (ミガキ 8)	2	2						
7	1	26106-080202	ツバ ボルト (8X20)	1	1						
8	1	26106-080752	ツバ ボルト (8X75)	1	1						
9	1	26116-081302	ボルト (8X130)	2	2						
10	1	26306-080002	ツバ ツキナット (UBS M8)	3	3						
11	1	22190-080002	シールワッシャー (コマル. ニトリル 8)	1	1						
12	1	1E8660-56700	ポンプ CMP	1	1						

備考
 (チユウ) エンジン<ジツジゴウキ> ハ コウモクNO.4 ノ
 キタイメイバン ノ ゴウキデス。

Fig.10. LOシステム



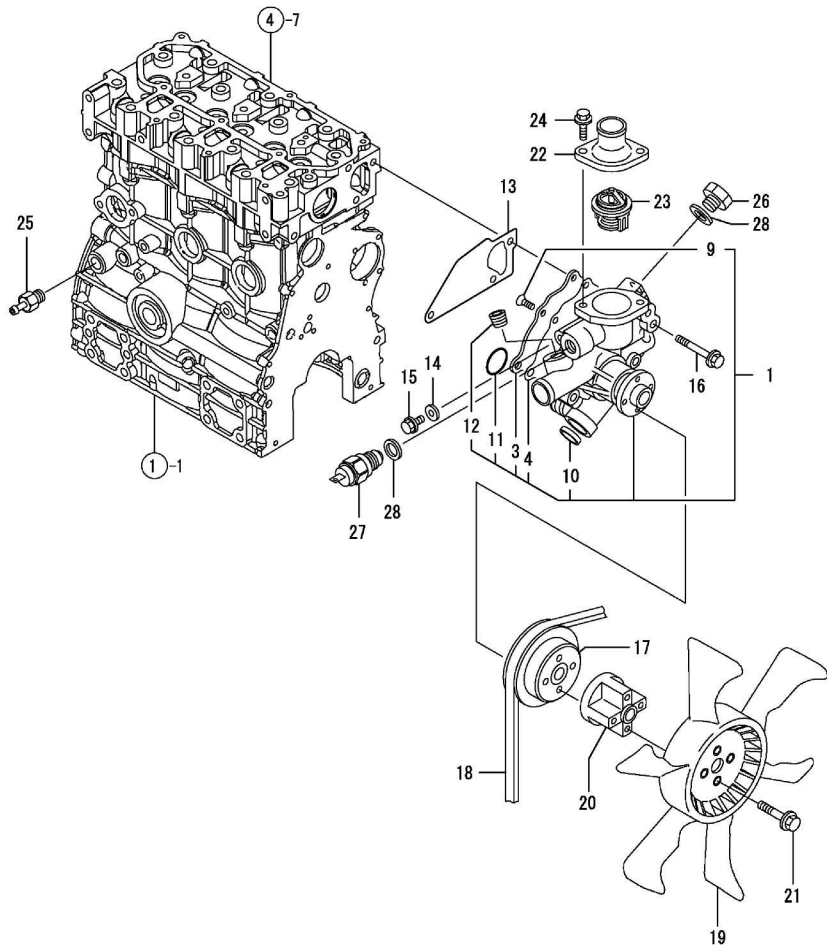
(A)=3TNV76-XSR1
 (B)=3TNV76-XSR2
 (C)=

(D)=
 (E)=
 (F)=

No.	レベル	部品番号	部品名称	数量						I	R
				(A)	(B)	(C)	(D)	(E)	(F)		
1	1	119717-34801	ケンコボウ	1	1						
2	1	129100-35140	ウエコミボルト	1	1						
3	1	119305-35151	フィルタ CMP (D68XL65)	1	1						1
4	1	119717-32060	オリシタ (P15.0)	1	1						
5	1	119717-35080	パイプ CMP (オイルキユウニユウ)	1	1						
9	1	26106-060102	ツバボルト (6X10)	2	2						
10	1	119761-39450	スリツチ (エア) 0.5KG	1	1						
11	1	119717-39210	パイプ (シユンカツ)	1	1						
12	1	129005-59830	ボルト CMP (カンツギ) テ M8	2	2						
13	2	22190-080002	シールワツシャー (コマル. ニトリル 8)	2	2						
14	2	23857-030000	カンツギボルト (3)	2	2						
15	1	22190-080002	シールワツシャー (コマル. ニトリル 8)	2	2						
16	1	121520-34810	ガイド (ケンコボウ)	1	1						

備考
 (1) 補用部品です。

Fig.11. CWシステム

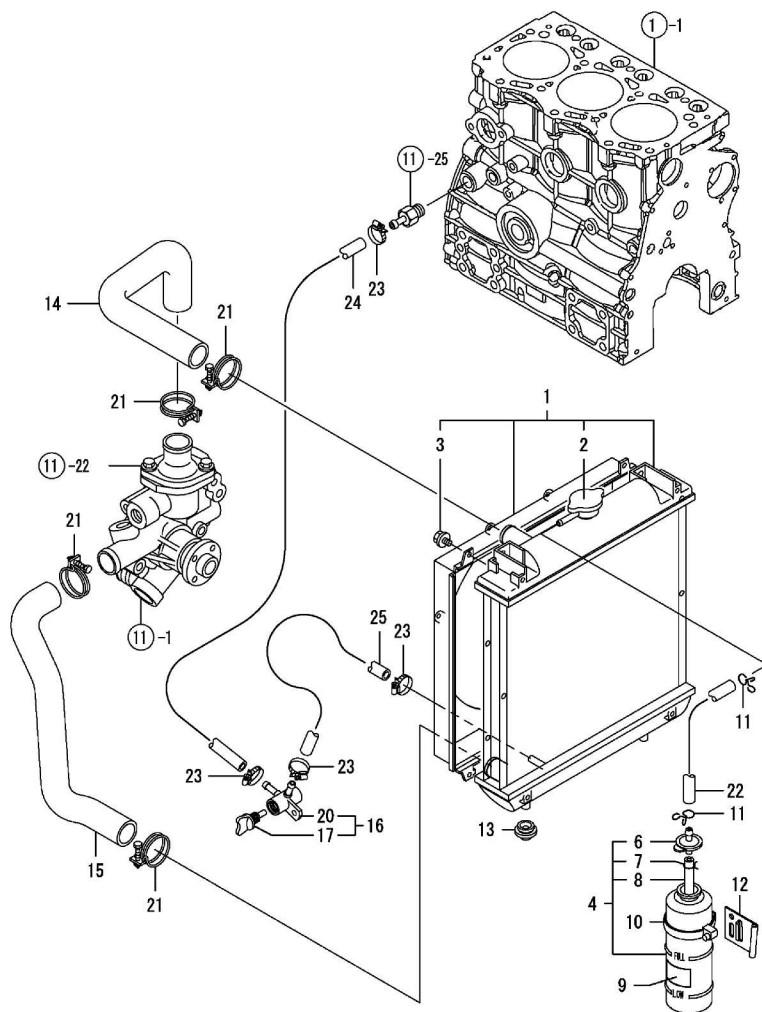


(A)=3TNV76-XSR1
 (B)=3TNV76-XSR2
 (C)=
 (D)=
 (E)=
 (F)=

No.	レベル	部品番号	部品名称	数量						I	R
				(A)	(B)	(C)	(D)	(E)	(F)		
1	1	119717-42002	ホンプ CMP (レイキヤスイ	1	1						
1-1	1	119E10-42000 (A=E/ B4747)	ホンプ CMP (ウォーター ローホジ (B=E/ B4747)	1	1						N
3	2	119717-42041	カバー	1	1						
4	2	119717-42031	パッキン	1	1						
9	2	26577-060122	サラコネジ (+ア+ M6X12	4	4						
10	2	27241-250000	ワゴン タワ ラク (25	1	1						
11	2	119717-42320	Oリング (P26	1	1						
11-1	2	119C10-42320 (A=E/ B4747)	Oリング (2028 (B=E/ B4747)	1	1						S
12	2	129916-49740	ネジ プ ラク (R03	1	1						
13	1	119717-42020	パッキン (レイキヤスイホンプ	1	1						
14	1	23414-080000	パッキン (マル 8X1.0	1	1						
15	1	26106-080122	ツバ ホ ルト (8X12	1	1						
16	1	26106-080502	ツバ ホ ルト (8X50	3	3						
17	1	119717-42350	Vプーリ (ホンプ D=100	1	1						
18	1	25132-003600	Vホルト (ローエツジ A36	1	1						
19	1	171340-44740	ファン (クーリング D335XNF	1	1						
20	1	119256-44760	カンザ (ファン	1	1						
21	1	26106-060552	ツバ ホ ルト (6X55	4	4						
22	1	129350-49530	カバー (サーモスタット	1	1						
23	1	119717-49800	サーモスタット (71 C	1	1						
24	1	26106-080202	ツバ ホ ルト (8X20	2	2						
25	1	121550-49111	ツギ テ (PT1/4	1	1						
26	1	121450-42450	プ ラク (M16	1	1						
27	1	119761-44900	スイッチ (オート 111 C	1	1						
28	1	124465-44950	パッキン (16	2	2						

備考
 (チユウ) エンジンブ<ジツゴウキ> ハ コウモクNO.4 ノ
 キタイメイバン ノ ゴウキデス。

Fig.12. ラジエータ



(A)=3TNV76-XSR1
 (B)=3TNV76-XSR2
 (C)=

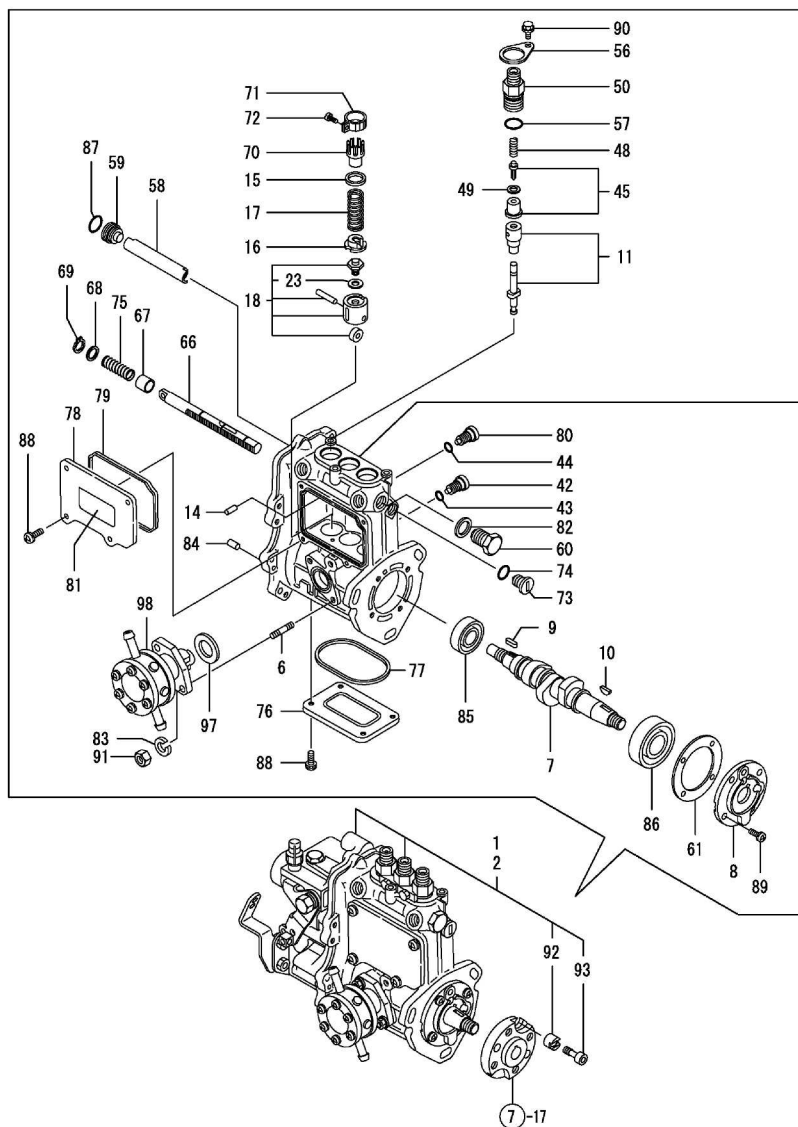
(D)=
 (E)=
 (F)=

No.	レベル	部品番号	部品名称	数量						I	R
				(A)	(B)	(C)	(D)	(E)	(F)		
1	1	119802-44500	ラジエータ CMP	1	1						
2	2	129107-44590	キャップ (0.9KG/CM2 D46)	1	1						
3	2	26014-060122	ボルト (ヒラ+パネ 6X12)	4	4						
4	1	124450-44510	タンク CMP (サブ)	1	1						
6	2	124450-44530	キャップ (サブ タンク)	1	1						
7	2	124450-44560	オシエ (パイプ)	1	1						
8	2	23061-070230	ビニールパイプ (7X230)	1	1						
9	1	121470-44540	メイパン (サブ タンク)	1	1						
10	1	124450-44550	バンド (サブ タンク)	1	1						
11	1	121250-44590	クランプ	2	2						
12	1	121256-44600	ブラケット (サブ タンク)	1	1						
13	1	119255-44660	ホウシソコム	2	2						
14	1	119960-49010	パイプ (レイヤクスイ)	1	1						
15	1	119960-49020	パイプ (レイヤクスイ)	1	1						
16	1	129150-49100	コック CMP (3ホウ)	1	1						
17	2	129150-49080	コック (ドレン)	1	1						
20	2	129150-49090	ホンタイ (3ホウコック)	1	1						
21	1	23010-038000	ホースバンド (38)	4	4						
22	1	105340-59510	パイプ (ネリヨウ)	1	1						
23	1	23000-013000	ホースクリップ (13)	4	4						
24	1	23980-730220	ブレード ホース (7.3X220)	1	1						
25	1	23980-730750	ブレード ホース (7.3X750)	1	1						

備考
 (チユウ) エンジンブクジツソウキ> ハコウモクNO.4 ノ
 キタイメイパンノゴウキテス。

N:旧 ↔ 新, Q:旧 ↔ 新, R:旧 ↔ 新, S:旧 ↔ 新, W:追加, Z:廃止, F:セット互換, K:個数変更

Fig.13. FO噴射ポンプ



備考

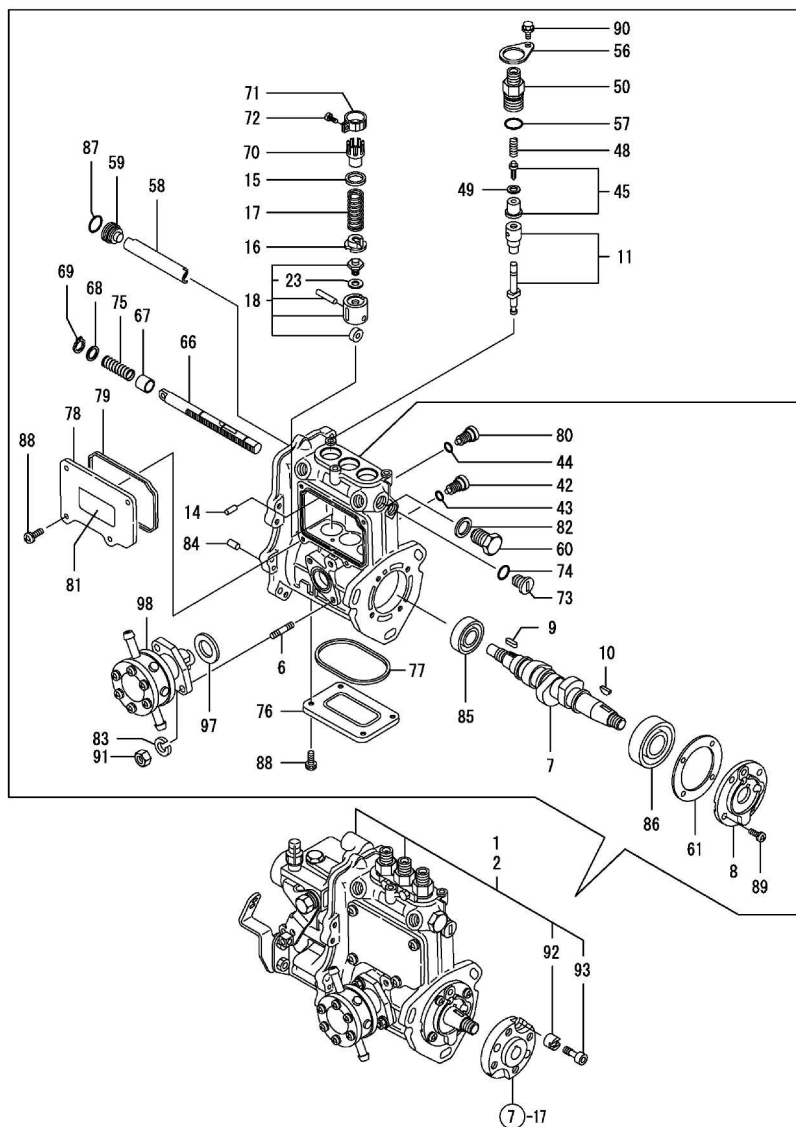
(1) ミタシNO.1,2 FOフンシャポンプASSY ニハ
 コウモNO.14 ガハナ オ フクミマス。
 (チユウ) エンジン<シツジゴウキ> ハ コウモクNO.4 ノ
 キタイメイバン ノ コウキテス。

(A)=3TNV76-XSR1
 (B)=3TNV76-XSR2
 (C)=

(D)=
 (E)=
 (F)=

No.	レベル	部品番号	部品名称	数量						I	R
				(A)	(B)	(C)	(D)	(E)	(F)		
1	1	719761-51370	ホ ン プ ° CMP (ネリヨウフンシャ)	1							1
2	1	719761-51380	ホ ン プ ° CMP (ネリヨウフンシャ)		1						1
6	2	129155-51020	ウエミホ ル ト	2	2						
7	2	119717-51030	カムシャフト (ホ ン プ °)	1	1						
8	2	119717-51060	サホ ート (カムシャフト)	1	1						
9	2	119717-51070	ヘイコウキ	1	1						
10	2	122710-51090	ハンゲ ツキ	1	1						
11	2	119717-51100	フ ランジ ヤ CMP (ネリヨウ)	3	3						
14	2	129155-51140	ピ ン (ハ レルマワリト ム)	3	3						
15	2	158600-51170	オサイ (ス プ リンク °)	3	3						
16	2	119717-51180	オサイ (ス プ リンク °)	3	3						
17	2	119717-51190	ス プ リンク ° (フ ランジ ヤ)	3	3						
18	2	119717-51200	タ ム ツ ト CMP	3	3						
23	3	129155-51600	シ ム SET (チヨウセイ)	3	3						
42	2	158600-51270	マワリト ム (タ ム ツ ト)	3	3						
43	2	129155-51280	オリンク ° (S6)	3	3						
44	2	129155-51280	オリンク ° (S6)	1	1						
45	2	119717-51300	バルブ ° CMP (テ リハ リ)	3	3						
48	2	119717-51330	ス プ リンク ° (テ リハ リバルブ °)	3	3						
49	2	124550-51350	バ ッキン (テ リハ リバルブ °)	3	3						
50	2	158600-51441	ゲ ン ス イ ハ ン CMP	3	3						
56	2	118400-51370	ホルダ ° (ホルミト ム)	3	3						
57	2	24316-000150	オリンク ° (4DP15.0)	3	3						
58	2	129155-51400	テ フレクタ	1	1						
59	2	158600-51410	フ ラク ° (テ フレクタ)	1	1						
60	2	158600-51420	フ ラク ° (テ フレクタ)	1	1						
61	2	129155-51450	シ ム SET (チヨウセイ)	1	1						
66	2	119717-51500	ラツク (コントロール)	1	1						
67	2	129155-51521	フ ツジユ (ラツク)	1	1						
68	2	129155-51530	カンザ ° (ラツクホジ ヨス プ リンク °)	1	1						
69	2	129155-51540	トメワ (Cガ タ)	1	1						
70	2	129155-51550	ピ ニオン (コントロール)	3	3						
71	2	129100-51560	ピ ニオン	3	3						
72	2	129100-51570	ネジ ° (ピ ニオン)	3	3						
73	2	158600-51570	フ ラク ° (ラツク)	1	1						
74	2	129155-51580	オリンク °	1	1						
75	2	129155-51591	ス プ リンク ° (ラツクホジ ヨ)	1	1						
76	2	129155-51701	カバ ° (ホ ン プ ° ホンタイ)	1	1						
77	2	119717-51710	バ ッキン (ホンタイソコフタ)	1	1						
78	2	119717-51750	カバ ° (ホンタイ)	1	1						
79	2	119717-51760	ガ スケツト (ホンタイソコフタ)	1	1						
80	2	158600-51790	マワリト ム (ラツク)	1	1						
81	2	129156-51910	メイバ ン (チユウイ)	1	1						
82	2	22190-160002	シールワツシヤ ° (コマル.ニトリル 16)	1	1						
83	2	22217-060000	バ ネサ ° ガ ネ (6)	2	2						
84	2	22351-050010	ス プ リンク ° ピ ン (S.0AX10)	2	2						
85	2	24101-060034	ベ アリンク ° (ホ ール 6003)	1	1						
86	2	24101-063034	ベ アリンク ° (ホ ール 6303)	1	1						
87	2	119717-51420	オリンク °	1	1						
88	2	26022-050122	ナヘ コネジ ° (バ ネ 5X12)	8	8						
89	2	26022-060162	ナヘ コネジ ° (バ ネ 6X16)	4	4						

Fig.13. FO噴射ポンプ



(A)=3TNV76-XSR1
(B)=3TNV76-XSR2
(C)=
(D)=
(E)=
(F)=

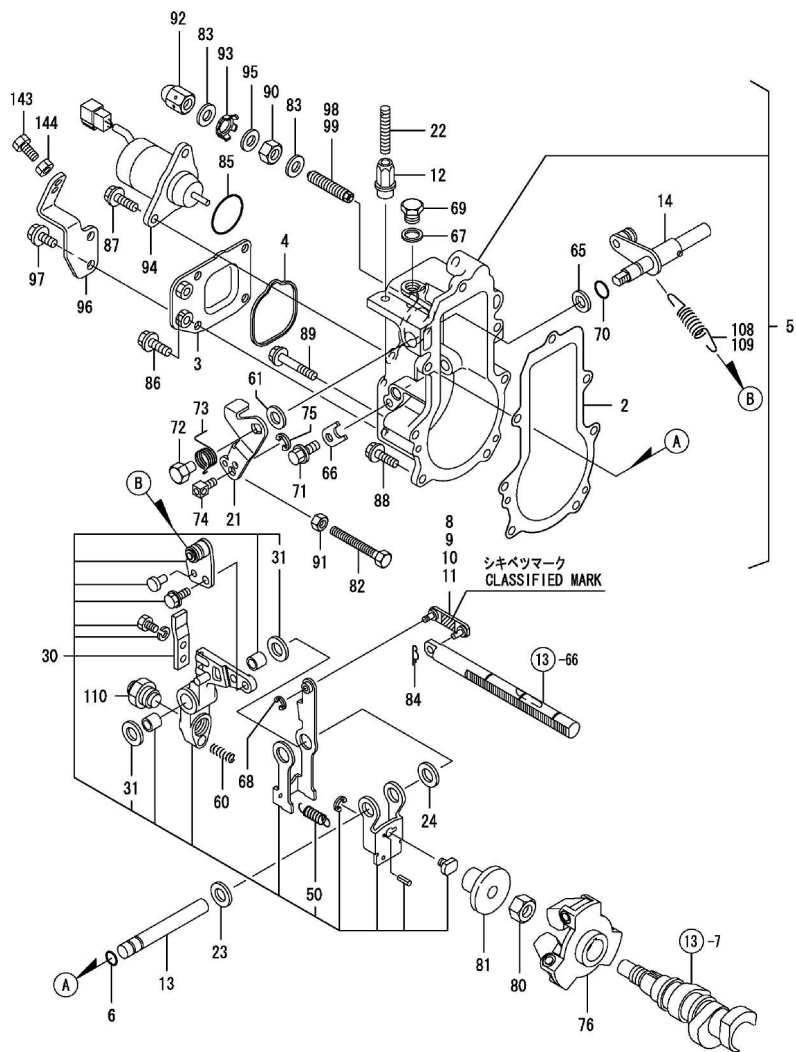
No.	レベル	部品番号	部品名称	数量						I	R
				(A)	(B)	(C)	(D)	(E)	(F)		
90	2	26106-050102	ツバホルト(SX10)	3	3						
91	2	26716-060002	ナット(M6)	2	2						
92	2	119717-51480	カバー(コティ)	1	1						
93	2	119717-51490	ホルト	1	1						
97	2	129155-52051	ガスケット(トリツケ)	1	1						
98	2	129100-52100	ポンプ CMP(フイト)	1	1						

備考

(1) ミタシNO.1,2 FOフンシヤポンプASSYニハ
コウモNO.14 ガハナ オ フクミマス。
(チユウ) エンジン<シツジゴウキ>ハ コウモクNO.4ノ
キタイメイバンノゴウキテス。

N:旧 ↔ 新, Q:旧 ↔ 新, R:旧 ↔ 新, S:旧 ↔ 新, W:追加, Z:廃止, F:セット互換, K:個数変更

Fig.14. ガバナ



備考

(1) センタクシヨウブピンキコウ オ カクニンノ ウエ
 チユウモンネガイマス。
 * コノ コウモク(ガバナASSY)ハ FIG.13
 FOフンシヤボンニ フクミナス。
 (チユウ) エンジンブ<シツシヨウキ> ハ コウモクNO.4 ノ
 キタイメイハンノゴウキデス。

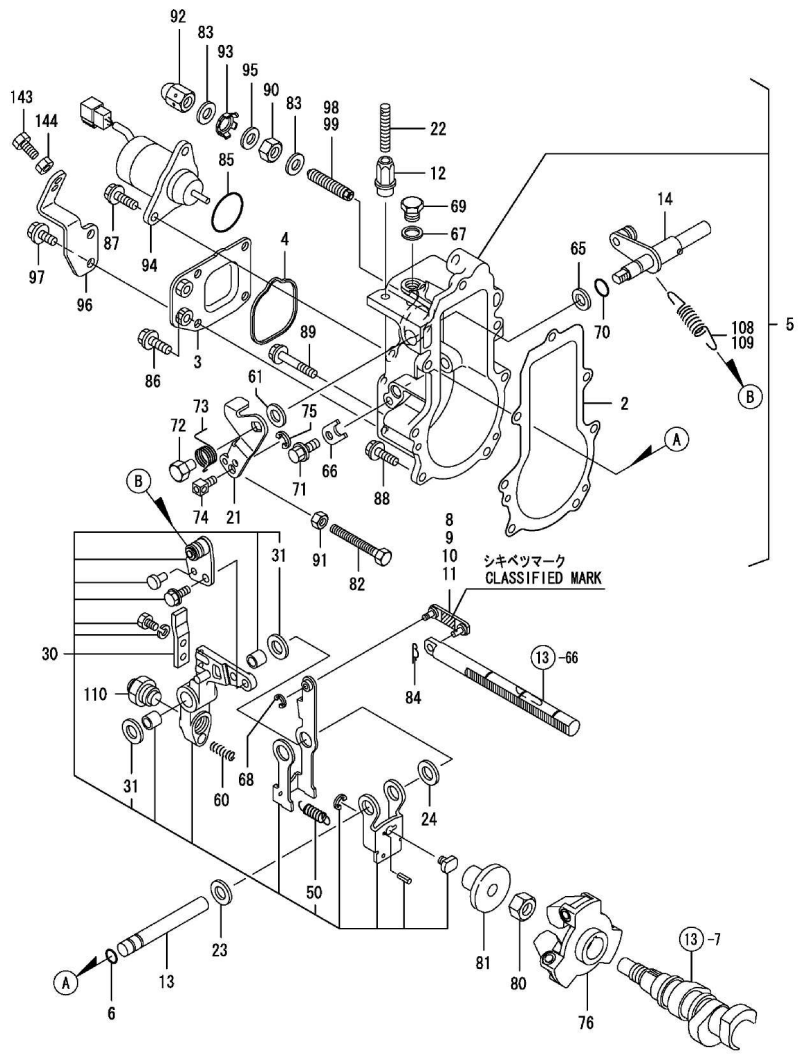
(A)=3TNV76-XSR1
 (B)=3TNV76-XSR2
 (C)=

(D)=
 (E)=
 (F)=

No.	レベル	部品番号	部品名称	数量						I	R
				(A)	(B)	(C)	(D)	(E)	(F)		
2	2	119717-61050	ガasket(ガバナケース)	1	1						
3	2	119761-61060	カバー(ガバナケース)	1	1						
4	2	119717-61070	ガasket(ガバナケースフタ)	1	1						
5	2	119527-61100	ケース CMP(ガバナ)	1	1						
6	3	129155-51280	Oリング(S6)	1	1						
8	3	119717-61120	リンク(シキベツマーク:3)	1	1						1
9	3	119717-61130	リンク(シキベツマーク:98)	1	1						1
10	3	119717-61140	リンク(シキベツマーク:88)	1	1						1
11	3	119717-61150	リンク(シキベツマーク:03)	1	1						1
12	3	129209-61370	ナット(M6)	1	1						
13	3	129052-61390	シャフト(ガバナレバー)	1	1						
14	3	119717-61400	シャフト CMP(コントロールレバー)	1	1						
21	3	119515-61440	レバー(コントロール)	1	1						
22	3	129155-61450	ボルト(カイトンセイケン)	1	1						
23	3	129156-61460	シム(T=0.6)	1	1						
24	3	129155-61480	カンザ CMP	1	1						
30	3	119717-61500	レバー CMP(ガバナ)	1	1						
31	4	174307-51700	シム CMP(ブランジヤ)	2	2						
50	4	129486-61540	スプリング(セット)	1	1						
60	3	129100-61650	スプリング(ネリヨウリミッタ)	1	1						
61	3	158552-61700	シム SET(コントロールレバー)	1	1						
65	3	158552-61710	シム(T=1.0)	1	1						
66	3	119660-61901	ヌケトメ	1	1						
67	3	22190-100002	シールワッシャ(コマル.ニトリル 10)	1	1						
68	3	22272-000030	トメワE(3)	1	1						
69	3	23887-100002	6カク7 ラク(10)	1	1						
70	3	24341-000070	Oリング(1AS7.0)	1	1						
71	3	26106-060102	ツバボルト(6X10)	1	1						
72	3	129255-61410	ナット(ロツク)	1	1						
73	3	129255-61420	スプリング(リターン)	1	1						
74	3	124756-67510	トメナガ(ホーデンワイヤ)	1	1						
75	3	22272-000050	トメワE(5)	1	1						
76	2	119717-61200	ウエイト CMP(ガバナ)	1	1						
80	2	119660-61300	ナット(ガバナサポート)	1	1						
81	2	129155-61341	スリーブ	1	1						
82	2	129155-61460	ボルト(アイドルセイケン)	1	1						
83	2	22190-120002	シールワッシャ(コマル 12)	2	2						
84	2	22372-040000	スナツフピン(JASO 4)	1	1						
85	2	24341-000280	Oリング(1AS28.0)	1	1						
85-1	2	158552-61900	Oリング	1	1						N
				(A=EXXXXX)	(B=EXXXXX)						
86	2	26106-060102	ツバボルト(6X10)	4	4						
87	2	26106-060142	ツバボルト(6X14)	2	2						
88	2	26106-060202	ツバボルト(6X20)	4	4						
89	2	26106-060452	ツバボルト(6X45)	3	3						
90	2	26736-120002	ナット(ホソ M12)	1	1						
91	2	26756-060002	トメナット(M6)	1	1						
92	2	129209-61930	ナット(フクロ)	1	1						
93	2	129209-61970	プレート	1	1						
94	2	119653-77950	ソレノイド(ストツブ)	1	1						
95	2	23414-120016	パツキン(マル 12X1.0)	1	1						

N:旧 ⇄ 新, Q:旧 ⇄ 新, R:旧 ⇄ 新, S:旧 ⇄ 新, W:追加, Z:廃止, F:セット互換, K:個数変更
 ++ CONTINUE ++
 Copyright (C) YANMAR CO., LTD. All Rights Reserved.

Fig.14. ガバナ

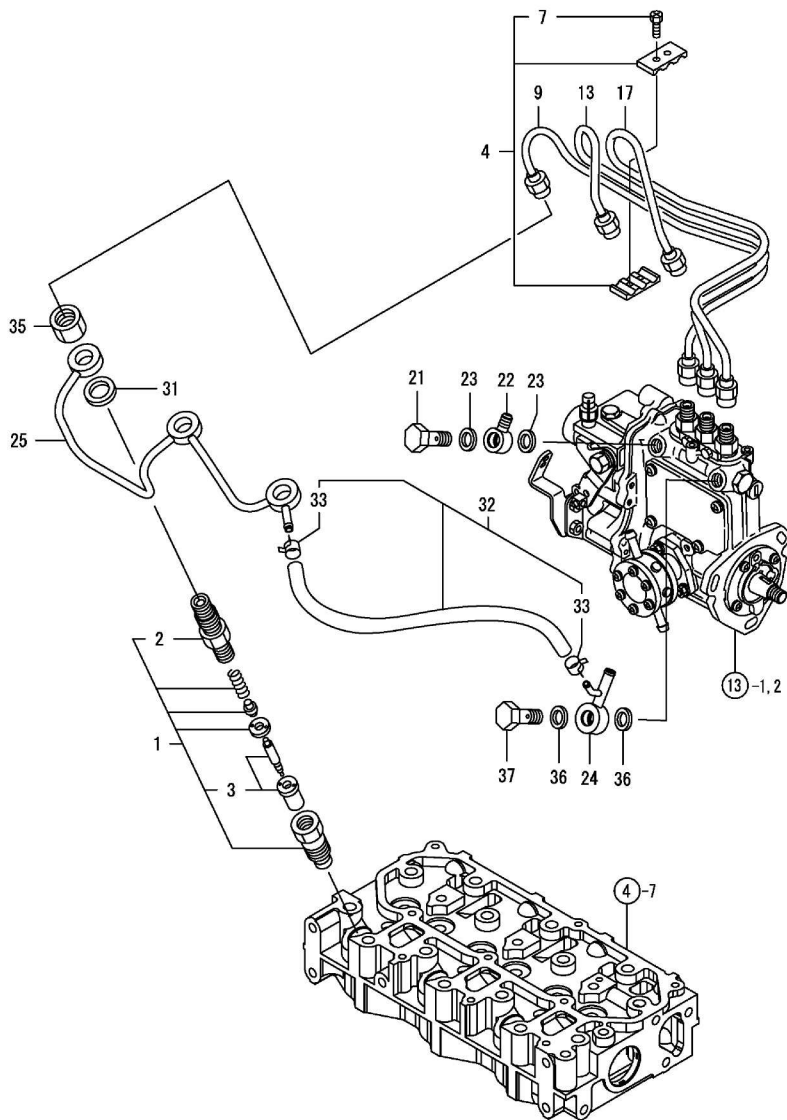


(A)=3TNV76-XSR1
 (B)=3TNV76-XSR2
 (C)=
 (D)=
 (E)=
 (F)=

No.	レベル	部品番号	部品名称	数量						I	R
				(A)	(B)	(C)	(D)	(E)	(F)		
96	2	119761-61080	サポート(ワイヤ)	1	1						
97	2	26106-060102	ツバボルト(6X10)	2	2						
98	2	158601-61720	リミッタ CMP(ネンリヨウ)	1							
99	2	158601-61700	リミッタ CMP(ネンリヨウ)			1					
108	2	129573-61700	スプリング(ガバナ)	1							
109	2	129100-61730	スプリング(ガバナ)			1					
110	2	119513-61550	アングライヒ CMP		1						
143	1	102100-67080	ボルト(チヨウセイ)	1	1						
144	1	26756-060002	トメナツ(M6)	1	1						

備考
 (1) センタクシヨウブピンキコウ オ カクニンノ ウエ
 チユウモンネガ イマス。
 * コノ コウモク(ガバナASSY)ハ FIG.13
 FOフンシヤボン ニ フクミナス。
 (チユウ) エンジンブ<シツシヨウキ> ハ コウモクNO.4 ノ
 キタイメイハン ノ ゴウキデス。

Fig.15. FO噴射弁



(A)=3TNV76-XSR1
(B)=3TNV76-XSR2
(C)=

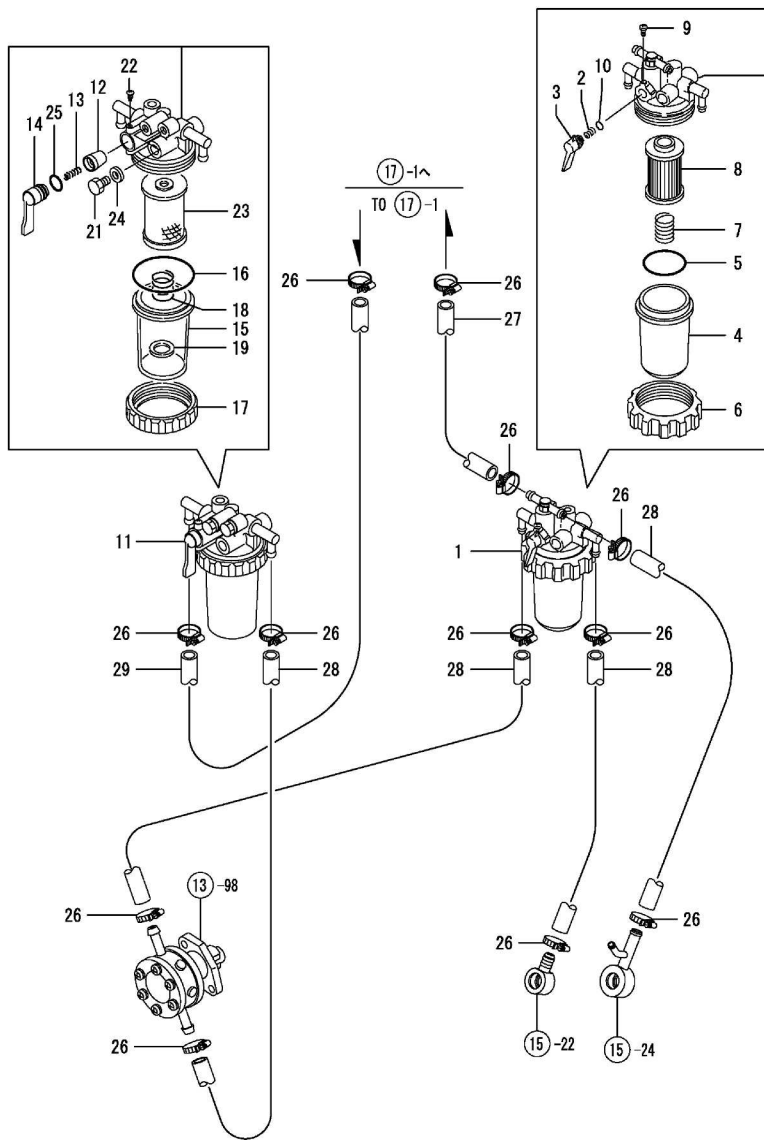
(D)=
(E)=
(F)=

No.	レベル	部品番号	部品名称	数量						I	R
				(A)	(B)	(C)	(D)	(E)	(F)		
1	1	119717-53001	バルブ CMP (ネリヨウファンシヤ)	3	3						
2	2	118200-53010	ホルダ (ノスル)	3	3						
3	2	119717-53010	ノスル CMP	3	3						
4	1	129150-59120	フレッドメ (ハーフ)	1	1						
7	2	129150-59131	ボルト (M4X14)	2	2						
9	1	119717-59810	ハーフ CMP (ネリヨウファンシヤ)	1	1						
13	1	119717-59820	ハーフ CMP (ネリヨウファンシヤ)	1	1						
17	1	119717-59830	ハーフ CMP (ネリヨウファンシヤ)	1	1						
21	1	103854-39140	ボルト (カンツキテ)	1	1						
22	1	101304-59020	カンツキテ (カタクチ 12)	1	1						
23	1	22190-120002	シールワッシャー (コマル 12)	2	2						
24	1	119840-59570	ツキテ	1	1						
25	1	119717-59510	ハーフ CMP (ネリヨウモトシ)	1	1						
31	1	129901-59560	ハーフ CMP (ネリヨウモトシ)	3	3						
32	1	119717-59570	ハーフ CMP (ネリヨウモトシ)	1	1						
33	2	124066-59100	クリップ (ホース マル 8)	2	2						
35	1	119620-59700	ナット (ノスル)	3	3						
36	1	22190-120002	シールワッシャー (コマル 12)	2	2						
37	1	119813-59950	バルブ CMP (チエツク)	1	1						

備考
(チユウ) エンジン<ジツゴウキ> ハ コウモクNO.4 ノ
キタイメイバン ノ ゴウキデス。

N:旧 ↔ 新, Q:旧 ↔ 新, R:旧 ↔ 新, S:旧 ↔ 新, W:追加, Z:廃止, F:セット互換, K:個数変更

Fig.16. FOパイプ



(A)=3TNV76-XSR1
 (B)=3TNV76-XSR2
 (C)=

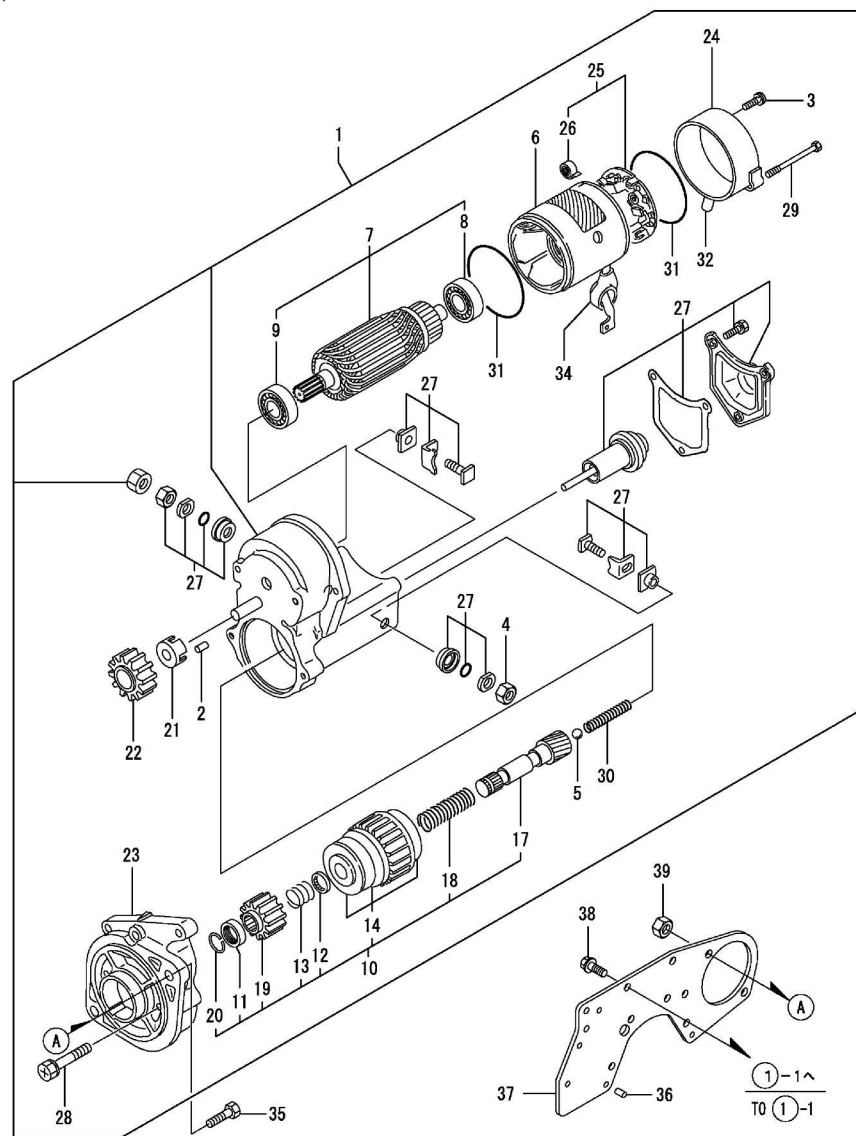
(D)=
 (E)=
 (F)=

No.	レベル	部品番号	部品名称	数量						I	R
				(A)	(B)	(C)	(D)	(E)	(F)		
1	1	119255-55620	フィルタ CMP (ネリヨウ)	1	1						
2	2	104200-55330	スパ リンク (ハ ルフ)	1	1						
3	2	119810-55340	レバ ー	1	1						
4	2	121254-55510	オオイ (ネリヨウコジキ)	1	1						
5	2	102103-55520	オリンク (オオイ)	1	1						
6	2	110250-55610	リンク (トリツケ)	1	1						
7	2	121250-55620	スパ リンク (エレメント)	1	1						
8	2	124550-55700	フィルタ (ネリヨウ L=90)	1	1						
9	2	104200-55750	ナベ コネシ ョン (M4)	1	1						
10	2	24311-240100	オリンク (1AP10A)	1	1						
11	1	129335-55700	セパ レータ CMP (ウオータ)	1	1						
12	2	104200-55321	ハ ルフ (テ ーパ)	1	1						
13	2	104200-55330	スパ リンク (ハ ルフ)	1	1						
14	2	104200-55341	ハンド ル (ネリヨウコジキ)	1	1						
15	2	124064-55510	オオイ (ネリヨウコジキ)	1	1						
16	2	102103-55520	オリンク (オオイ)	1	1						
17	2	110250-55610	リンク (トリツケ)	1	1						
18	2	121257-55720	スパ リンク (スクリーン)	1	1						
19	2	121257-55731	フロート	1	1						
21	2	101720-55750	6カクブ ラク (6)	2	2						
22	2	104200-55750	ナベ コネシ ョン (M4)	1	1						
23	2	171081-55910	スクリーン (100メッシュ)	1	1						
24	2	23418-060000	パ ッキン (マル 6X1.0)	2	2						
25	2	24311-240100	オリンク (1AP10A)	1	1						
26	1	23000-013000	ホースクリップ (13)	12	12						
27	1	23980-730800	フ レード ホース (7. 3X800)	1	1						
28	1	23980-730270	フ レード ホース (7. 3X270)	4	4						
29	1	23980-730950	フ レード ホース (7. 3X950)	1	1						

備考
 (テュウ) エンジンブ ッジツゴウキ> ハ コウモクNO.4 ノ
 キタイメイバン ノ ゴウキテス.

N:旧 ↔ 新, Q:旧 ↔ 新, R:旧 ↔ 新, S:旧 ↔ 新, W:追加, Z:廃止, F:セット互換, K:個数変更

Fig.18. スターティングモータ



(A)=3TNV76-XSR1
 (B)=3TNV76-XSR2
 (C)=

(D)=
 (E)=
 (F)=

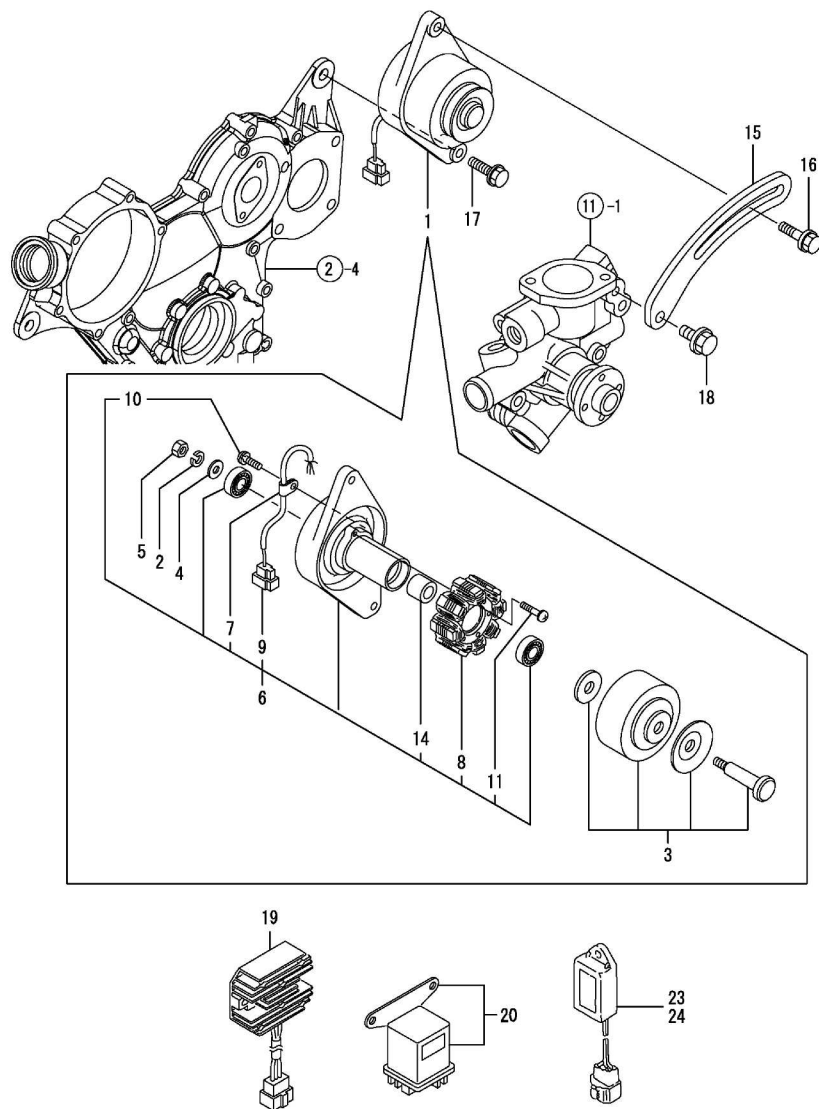
No.	レベル	部品番号	部品名称	数量						I	R
				(A)	(B)	(C)	(D)	(E)	(F)		
1	1	129129-77010	スタータCMP	1	1						
2	2	X0283060061	ローラー	5	5						
3	2	129129-77460	スクリユウ	2	2						
4	2	X9490561370	ナット	1	1						
5	2	X9491200240	ボール	1	1						
6	2	129129-77210	ヨーク CMP	1	1						
7	2	129129-77220	アーマチュア CMP	1	1						
8	3	129129-77230	ベアリング	1	1						
9	3	129129-77240	ベアリング	1	1						
10	2	129129-77250	スタータ	1	1						
11	3	X0280210230	ナット	1	1						
12	3	X0283270140	リテーナ(スナツプ)	1	1						
13	3	X9491703371	コイルスプリング	1	1						
14	3	129129-77390	クラツチ CMP, スタータ	1	1						
17	3	129129-77400	シャフト	1	1						
18	3	129129-77410	コイルスプリング	1	1						
19	3	129129-77420	ビニオン(スタータ)	1	1						
20	3	129129-77430	スナツプ リング	1	1						
21	2	129129-77260	リテーナ	1	1						
22	2	129129-77270	ビニオン	1	1						
23	2	129129-77280	ハウジング	1	1						
24	2	129129-77290	フレーム	1	1						
25	2	129129-77300	ホルダ CMP	1	1						
26	3	X9491730461	スプリング	4	4						
27	2	129129-77310	スイッチ CMP	1	1						
28	2	129129-77320	ボルト	2	2						
29	2	129129-77330	ボルト	2	2						
30	2	129129-77340	スプリング	1	1						
31	2	129129-77350	オリツク	2	2						
32	2	129129-77362	カバー	1	1						
34	2	129129-77380	キャツプ	1	1						
35	1	121476-01620	ボルト	2	2						
36	1	129100-01580	ハイコウヒン(M8X16)	2	2						
37	1	119656-77041	ブラツク(スタータ)	1	1						
38	1	26206-10020	ボルト(10X20)	7	7						
39	1	26716-120002	ナツト(M12)	2	2						

備考
 (チユウ) エンジン<ジツジゴウキ> ハコウモクNO.4 ノ
 キタイメイバンノゴウキテス。

N:旧 ↔ 新, Q:旧 ↔ 新, R:旧 ↔ 新, S:旧 ↔ 新, W:追加, Z:廃止, F:セット互換, K:個数変更

Fig.19. ジェネレータ

(A)=3TNV76-XSR1
 (B)=3TNV76-XSR2
 (C)=
 (D)=
 (E)=
 (F)=



No.	レベル	部品番号	部品名称	数量						I	R
				(A)	(B)	(C)	(D)	(E)	(F)		
1	1	129150-77202	ダイ付モ (GP9165)	1	1						
2	2	XM219230000	スプリングワッシャー	1	1						
3	2	X3A08863KA	フライホイール CMP	1	1						
4	2	XM860250000	ヒラザガネ 10	1	1						
5	2	XM863720000	ナット	1	1						
6	2	129150-77210	プレート CMP	1	1						
7	3	XM069000000	クランプ	1	1						
8	3	XM081780000	ステータ CMP	1	1						
9	3	XM771860000	カバー	1	1						
10	3	XYSP5400800	コネジ	1	1						
11	3	XYSP5402400	コネジ	2	2						
14	3	XM329830000	カバー	1	1						
15	1	119515-77330	アジヤスタ(ボルト)	1	1						
16	1	119810-77340	ボルト(アジヤスタ)	1	1						
17	1	26106-100402	ツバボルト(10X40)	1	1						
18	1	26106-080202	ツバボルト(8X20)	1	1						
19	1	119225-77720	カーレントリミッタ(20A)	1	1						
20	1	119650-77910	リレー CMP(クロー)	1	1						
23	1	129155-77925	タイマー(3 SEC.)	1	1						
24	1	129211-77920	タイマー(1 SEC.)	1	1						

備考
 (チユウ) エンジンブ<ジツゴウキ> ハ コウモクNO.4 ノ
 キタイメイバンノゴウキデス。