

0CNP5-M48200JA

パーツカタログの見方

- このパーツカタログに記載されている部品は、必ずしも標準装備部品ではありません。
- 部品変更は、予告なく行うことがあります。
- パーツカタログリスト様式

No.	レベル	部品番号	部品名	数量						I	R
				(A)	(B)	(C)	(D)	(E)	(F)		
1	1	729595-51390	FOホンプ ASY(フ-コンツキ)	1	1	1	1	1	1	1	
1-1	1	729595-51391	FOホンプ ASY(フ-コンツキ)	1	1	1	1	1	1	N	1
		(A=E00185) (B=E00200)									
3	2	26022-060162	ナベコネジ (ハネ6X16)	9	9	9	9	9			
3-1	2	26022-060162	ナベコネジ (ハネ6X16)	4	4	4	4	4		K	
		(A=E00156) (B=E00156) (C=E00156) (D=E00156) (E=E00156)									
4	2	129470-51040	カムシャフト	1	1	1	1	1	1		
5	2	122710-51050	ベアリング (HR30203J)	2	2	2	2	2	2		
6	2	129470-51060	ベアリング 軸受	1	1	1	1	1	1		

備考

1) プーストコンペンサータ付、4JH-DT、4JH-DTZ とも E00155までは特別注文仕様とします。

① 見出しNo. (REF. No.)

リスト頁の見出しNo.とイラスト図番の末尾が一致しない場合があります。

(例) イラスト図番

リスト頁の見出しNo.

1

1 (変更前)

→ 1-1 (変更後)

互換性記号 N、R、K の場合は新部品のイラストを省略している場合があります。

② レベル (LEV.)

レベル

1...表示している数字はレベルを表し、親子の関係を示します。(1 は親部品です)

2...は、1 に含まれる子部品です。

3...は、2 に含まれる子部品(1 から見れば孫部品)です。

(注) 非販売部品のイラストは一部展開しておりますが、リストには記載しておりません。

③ 互換性記号

部分変更が行われた場合、その部品に対して下記の互換性記号が表示されます。

記号	互換性	内容
N	旧 ← ⊗ → 新	新部品は、旧部品に対して互換性有り、その逆は無し。
Q	旧 ← ⊗ → 新	新部品は、旧部品に対して互換性無し、その逆は有り。
R	旧 ← ⊕ → 新	新・旧部品の双方に対して互換性有り。
S	旧 ← ⊗ → 新	新・旧部品の双方に対して互換性無し。
W		新規追加となった部品。
Z		廃止された部品
F		単品では、互換性無し。但し関連部品セットにて互換性有り。
K		使用個数のみの変更

④ 実施記号

部品が変更された時には、適用される商品形式の実施号機が(A)～(F)欄毎に表示されます。

商品記号	商品No.	商品記号	商品No.
C	クラッチNo.コンプレッサーNo.	F	本機No.(農機商品)
D	ドライブNo.	M	本機No.
E	エンジンNo.		

注1) 記号の後に西暦年月を記載している事もあります。(例) ※1990.02

注2) 実施号機が「XXXXX」・「ZZZZZ」は、部品変更の予告又は、実施号機が確定できなかった部品です。

注3) (A=E00185)は、A欄の商品形式(=4JH-DT)の部品変更実施号機は、E(=エンジンNo.)が00185号機以降であることを示します。

⑤ 備考 (リマークス)

R...欄に数字又は、英字(記号)を表示してあります。

イラスト下段に上記の記号と同一記号を表記して当該部品に対するコメント(備考)を表示しています。

目次

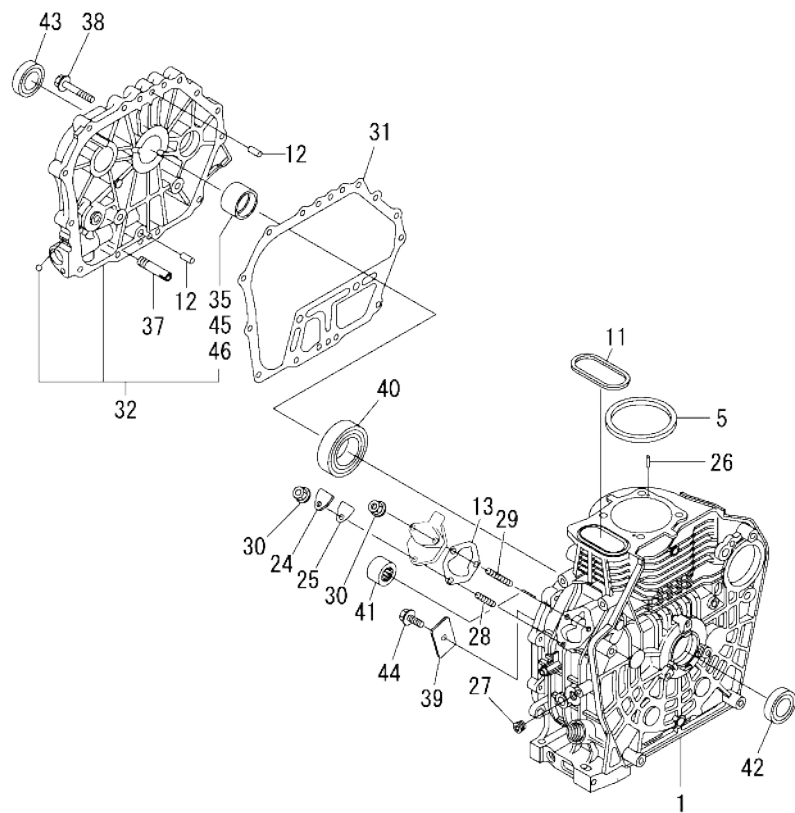
項目番号 項目名称

項目番号 項目名称

L100V6-DEWW2

1. シリンダブロック
2. ドレンプラグ
3. 銘板
4. シリンダヘッド&ボンネット
5. 吸気マニホールド
6. エアクリーナ
7. 排気マフラ
8. カムシャフト
9. クランクシャフト
10. フライホイール
11. ピストン&コネクティングロッド
12. バランサシャフト
13. 潤滑油ポンプ&ガバナ
14. 油圧スイッチフタ
15. カバー
16. 冷却ファンケース
17. 燃料噴射ポンプ&燃料噴射弁
18. 燃料タンク&燃料パイプ
19. 操縦装置
20. スターティングモータ
21. 電装品
22. ダイナモ
23. 付属品
24. パッキンセット

Fig.1. シリンダブロック



(A)=L100V6-DEWW2
(B)=
(C)=

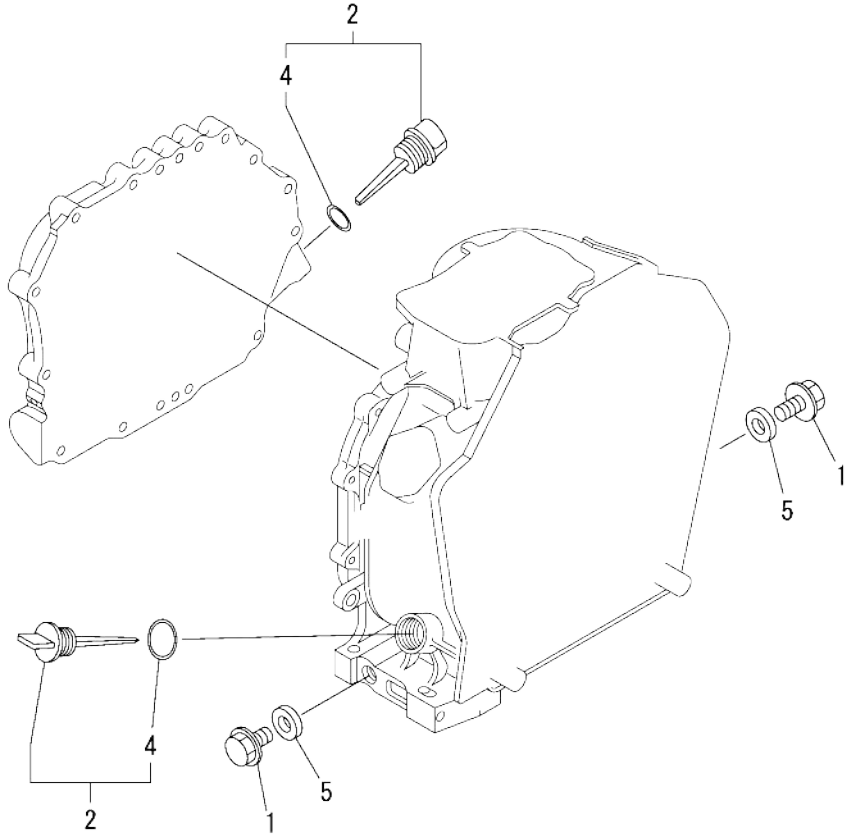
(D)=
(E)=
(F)=

No.	ラベル	部品番号	部品名称	数量						I	R
				(A)	(B)	(C)	(D)	(E)	(F)		
1	1	11431C-01010	シリンダブロック CMP	1							
5	1	114695-01331	ガスケット(シリンダヘッド)	1							
11	1	114699-01380	オリング(クランクケース)	1							
12	1	114299-01600	ペイコピストン 8X12	2							
13	1	114299-01800	シム SET	1							
24	1	114299-01830	カバー(ボトム)	1							
25	1	114250-01841	パッキン(テンケンマド)	1							
26	1	22312-040080	ペイコピストン(M4X 8)	2							
27	1	23875-020000	ネジプラグ(R02)	1							
28	1	26226-060182	ウエキホルルト(2D 6X18)	1							
29	1	26226-060222	ウエキホルルト(2D 6X22)	2							
30	1	26366-060002	ツバツキナット(M6)	3							
31	1	114699-01410	パッキン(クランクケース)	1							
32	1	114310-01450	クランクケースカバー(D)	1							
35	2	114650-02100	ペアリング(メイン)	1							1
37	1	114299-35150	パイプ(オイルキユニウ)	1							
38	1	26106-080352	ツバホルルト(8X35)	16							
39	1	114299-02030	オサエ(ペアリング)	1							
40	1	114650-02150	ペアリング(HR6308G3C3)	1							
41	1	24162-152220	ペアリング(ニードル 152220)	1							
42	1	24423-355008	オイルシール(TC355008)	1							
43	1	24423-355008	オイルシール(TC355008)	1							
44	1	26106-080122	ツバホルルト(8X12)	1							
45	1	114650-02200	ペアリング(メイン 0.25 US)	1							2
46	1	114650-02210	ペアリング(メイン 0.50 US)	1							3

備考

- (1) 補修用部品です。
- (2) アンダーサイズ(US=0.25)部品です。
- (3) アンダーサイズ(US=0.50)部品です。

Fig.2. ドレンプラグ

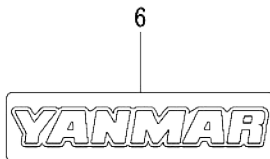
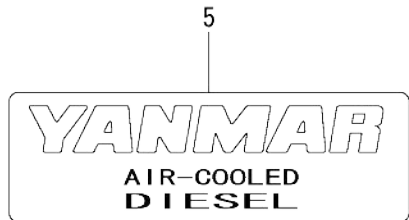
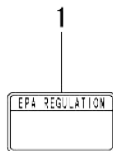


(A)=L100V6-DEWW2
(B)=
(C)=

(D)=
(E)=
(F)=

No.	バール	部品番号	部品名称	数量						I	R
				(A)	(B)	(C)	(D)	(E)	(F)		
1	1	114299-01690	プラグ (16)	2							
2	1	114699-01760	キャップ CMP (オイルサブライ)	2							
4	2	114299-01950	Oリング (18)	2							
5	1	22190-160002	シールワッシャー (コマル, ニトリル 16)	2							

Fig.3. 銘板

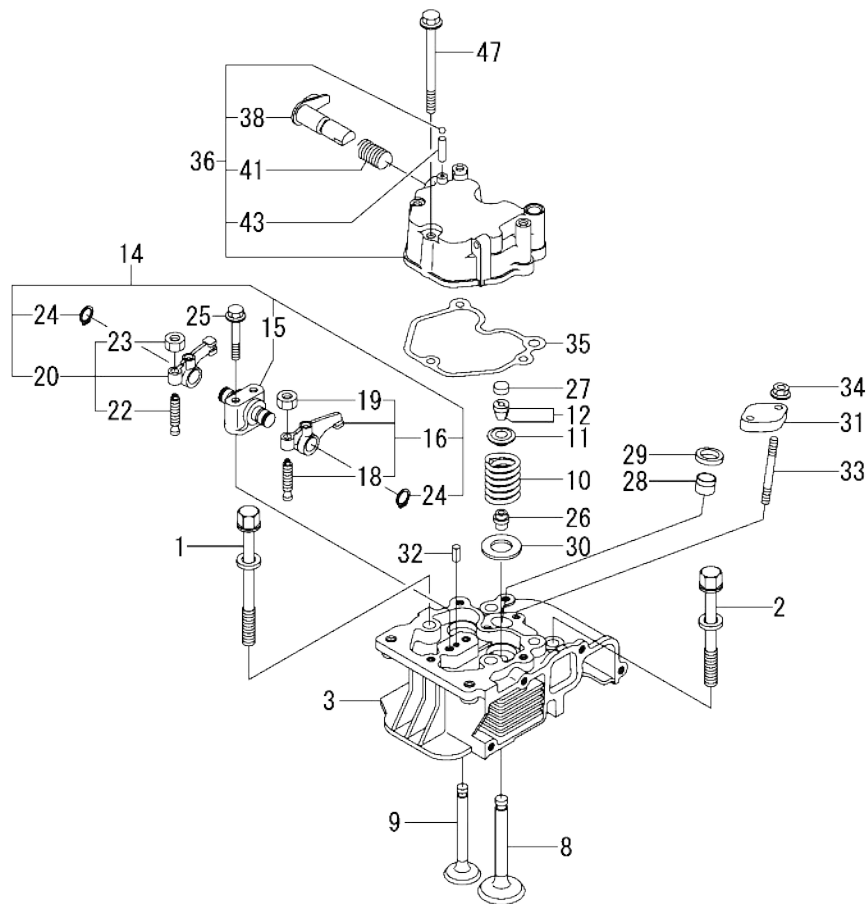


(A)=L100V6-DEWW2
(B)=
(C)=

(D)=
(E)=
(F)=

No.	ラベル	部品番号	部品名称	数量						I	R
				(A)	(B)	(C)	(D)	(E)	(F)		
1	1	114110-07761	ネリヨウチユイラベル	1							
5	1	114299-07100	ラベル(ヤンマーマーク A)	1							
6	1	114299-07110	ラベル(ヤンマーマーク B)	1							
7	1	114149-07120	ラベル(コーション)	1							
8	1	114250-07250	ラベル(シトウヨウリヨウ)	1							

Fig.4. シリンダヘッド & ボンネット

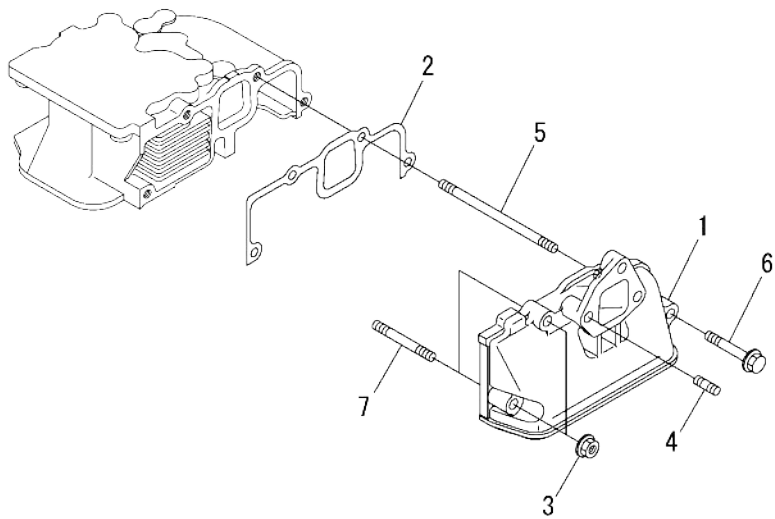


(A)=L100V6-DEWW2
(B)=
(C)=

(D)=
(E)=
(F)=

No.	バル	部品番号	部品名称	数量						I	R
				(A)	(B)	(C)	(D)	(E)	(F)		
1	1	114310-01200	ヘッドボルト(A)	2							
2	1	114310-01210	ヘッドボルト(B)	2							
3	1	114310-11050	シリンダヘッド CMP	1							
8	1	11431C-11100	バルブ(キユキ)	1							
9	1	11431C-11110	バルブ(ハイキ)	1							
10	1	114310-11120	バルブスプリング	2							
11	1	114310-11180	オサエ(ヘッドネ)	2							
12	1	114310-11930	コッタ CMP	2							
14	1	11431C-11250	サホート CMP(ヘッドワン)	1							
15	2	11431C-11260	サホート(ヘッドワン)	1							
16	2	11431C-11650	ヘッドワン	1							
18	3	114250-11240	スクリュウ(ヘッドスキマチヨウセイ)	1							
19	3	26856-060002	ナット(2シユ M6)	1							
20	2	11431C-11660	ヘッドワン	1							
22	3	114250-11240	スクリュウ(ヘッドスキマチヨウセイ)	1							
23	3	26856-060002	ナット(2シユ M6)	1							
24	2	22242-000150	トマワC(シク 15)	2							
25	1	114310-11290	ボルト(ヘッドワンサホート)	2							
26	1	114650-11341	シール(バルブステム)	2							
27	1	104211-11370	キャップ(バルブ)	2							
28	1	114240-11450	プロテクタ(ノズル)	1							
29	1	114240-11550	シート(ノズル)	1							
30	1	114699-11600	サガネ(ヘッドネ)	2							
31	1	114210-11901	ノズルオサエ	1							
32	1	22351-040008	スプリングピッチン(4.0AX8)	1							
33	1	26226-060552	ウエキボルト(2D 6X55)	2							
34	1	26366-060002	ツバツキナット(M6)	2							
35	1	114310-11310	パッキン(ヘッドワンツツ)	1							
36	1	114310-11950	ヘッドワンツツ CMP	1							
38	2	114210-03590	デコップ CMP	1							
41	2	114299-03640	スプリング(デコップ)	1							
43	2	22312-030160	ヘイコピッチン(M3X16)	1							
47	1	26106-060652	ツバボルト(6X65)	3							

Fig.5. 吸気マニホールド

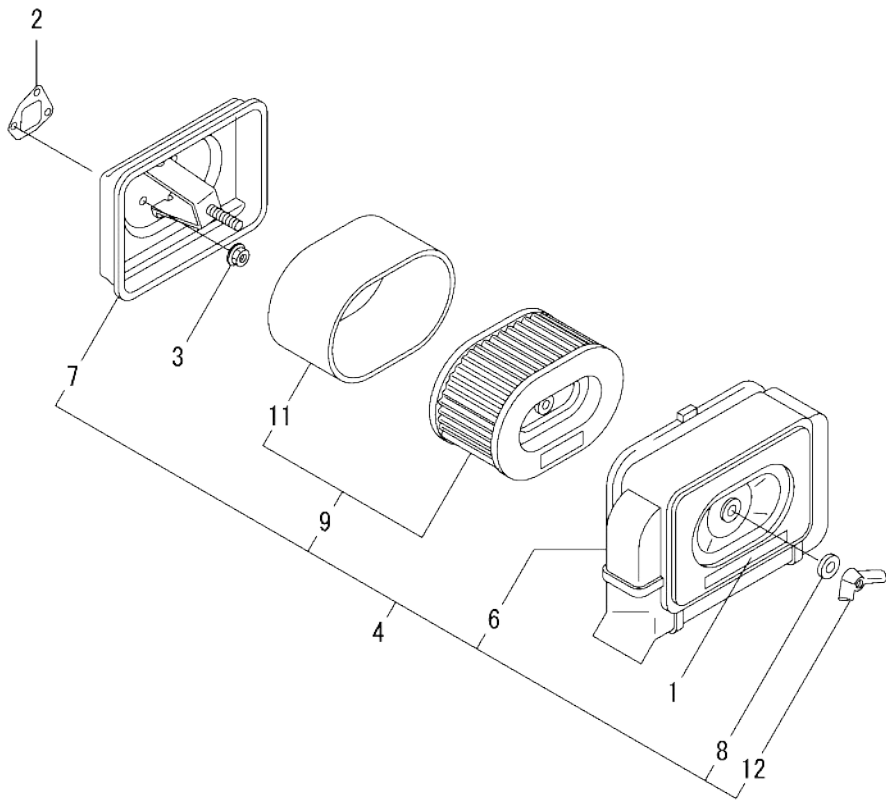


(A)=L100V6-DEWW2
 (B)=
 (C)=

(D)=
 (E)=
 (F)=

No.	ラベル	部品番号	部品名称	数量						I	R
				(A)	(B)	(C)	(D)	(E)	(F)		
1	1	114310-12050	キウキマニホールド	1							
2	1	114310-12210	パッキン(エアクリ-ナホ) デイ	1							
3	1	114299-12300	ナット(ツバ) ツキ	2							
4	1	26226-060162	ウエコミボルト(2D 6X16)	2							
5	1	114310-45360	ボルト	1							
6	1	26106-060402	ツバボルト(6X40)	1							
7	1	26226-060352	ウエコミボルト(2D 6X35)	2							

Fig.6. エアクリーナ



(A)=L100V6-DEWW2

(B)=

(C)=

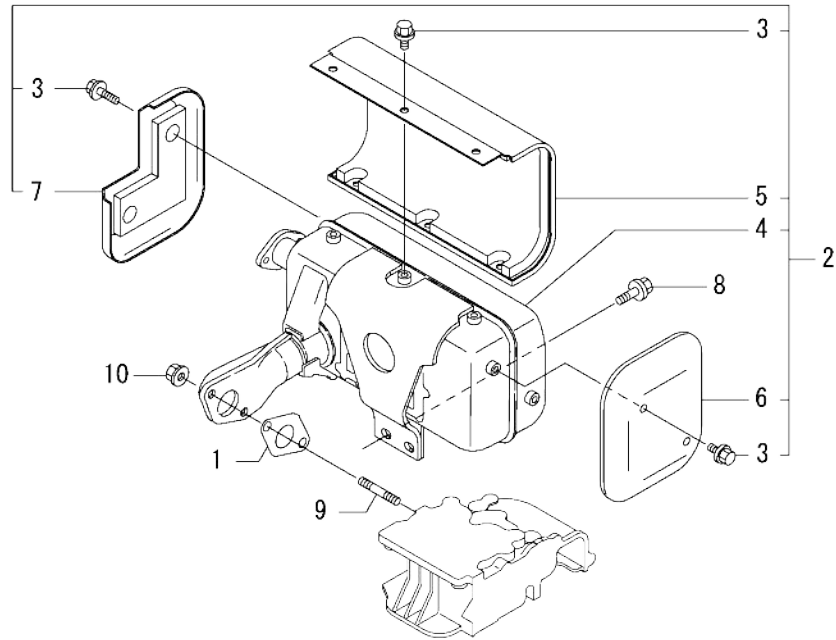
(D)=

(E)=

(F)=

No.	ラベル	部品番号	部品名称	数量						I	R
				(A)	(B)	(C)	(D)	(E)	(F)		
1	1	114650-07450	ラベル(エアクリーナ)	1							
2	1	114699-12210	パッキン(エアクリーナ)	1							
3	1	114299-12300	ナット(ツバツキ)	3							
4	1	783671-12560	エアクリーナ CMP	1							
6	2	183671-12520	カバー CMP (エアクリーナ)	1							
7	2	114980-12530	ケース CMP (エアクリーナ)	1							
8	2	114252-12560	シールワッシャー (M8)	1							
9	2	114650-12590	エレメント CMP	1							
11	3	114650-12550	プレフィルタ	1							
12	2	114252-12550	ウイング ナット (M8)	1							

Fig.7. 排気マフラ

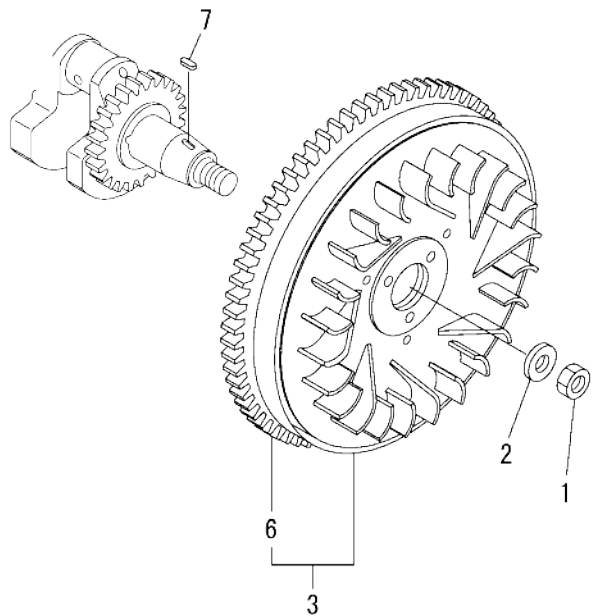


(A)=L100V6-DEWW2
 (B)=
 (C)=

(D)=
 (E)=
 (F)=

No.	バール	部品番号	部品名称	数量						I	R
				(A)	(B)	(C)	(D)	(E)	(F)		
1	1	114310-13200	ガスケット(マフラ)	1							
2	1	114973-13552	マフラ CMP	1							
3	2	160260-01580	ボルト(フランジ) M6X6	10							
4	2	114973-13562	マフラ(SEW)	1							
5	2	183382-13700	カバー(マフラ)	1							
6	2	114970-13710	カバー(マフラ)	1							
7	2	114973-13710	カバー(マフラ)	1							
8	1	26106-080202	ツバボルト(8X20)	2							
9	1	26216-080182	ウエコミボルト(8X18)	2							
10	1	26366-080002	ツバツキナット(M8)	2							

Fig.10. フライホイール

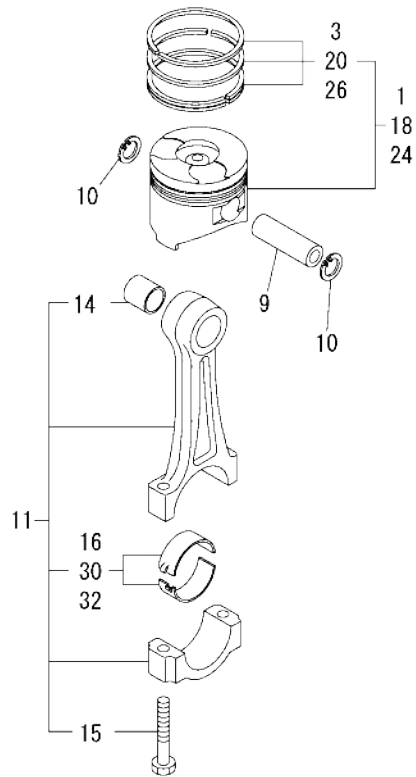


(A)=L100V6-DEWW2
 (B)=
 (C)=

(D)=
 (E)=
 (F)=

No.	バル	部品番号	部品名称	数量						I	R
				(A)	(B)	(C)	(D)	(E)	(F)		
1	1	114699-21220	ナット(ホイール)	1							
2	1	114699-21550	ワッシャー(フライホイール)	1							
3	1	114699-21600	フライホイール(DE CMP)	1							
6	2	114699-21630	リンクキー	1							
7	1	22512-050140	ワッシャー(5X14)	1							

Fig.11. ピストン&コネクティングロッド



(A)=L100V6-DEWW2

(B)=

(C)=

(D)=

(E)=

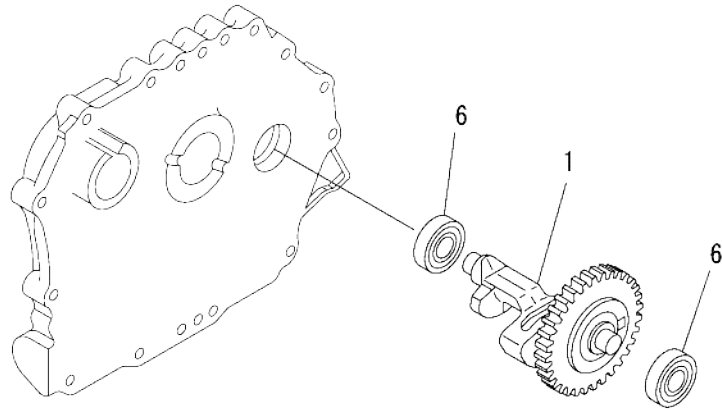
(F)=

No.	ラベル	部品番号	部品名称	数量						I	R
				(A)	(B)	(C)	(D)	(E)	(F)		
1	1	714320-22720	ピストン(D ASSY	1							
3	2	714310-22500	ピストンリング SET	1							
9	1	114699-22300	ピン(ピストン D=23	1							
10	1	114310-22500	シーガーリング, J23	2							
11	1	71431C-23010	コネクティングロッド CMP	1							
14	2	124060-23100	ペアリリング(ピストンピン	1							
15	2	114310-23200	ロッドホルト	2							
16	2	714650-23600	ペアリリング(クランクピン	1							
18	1	714320-22620	ピストン CMP (OS=0.25	1							1
20	2	714310-22540	リングセット O.S=0.25	1							1
24	1	714320-22580	ピストン CMP (OS=0.50	1							2
26	2	714310-22550	リングセット O.S=0.50	1							2
30	1	714650-23610	ペアリリング CMP(クランク0.25	1							3
32	1	714650-23620	ペアリリング(クランクピン 0.50	1							4

備考

- (1) オーバーサイズ (OS=0.25) 部品です。
- (2) オーバーサイズ (OS=0.50) 部品です。
- (3) アンダーサイズ (US=0.25) 部品です。
- (4) アンダーサイズ (US=0.50) 部品です。

Fig.12. バランサシャフト

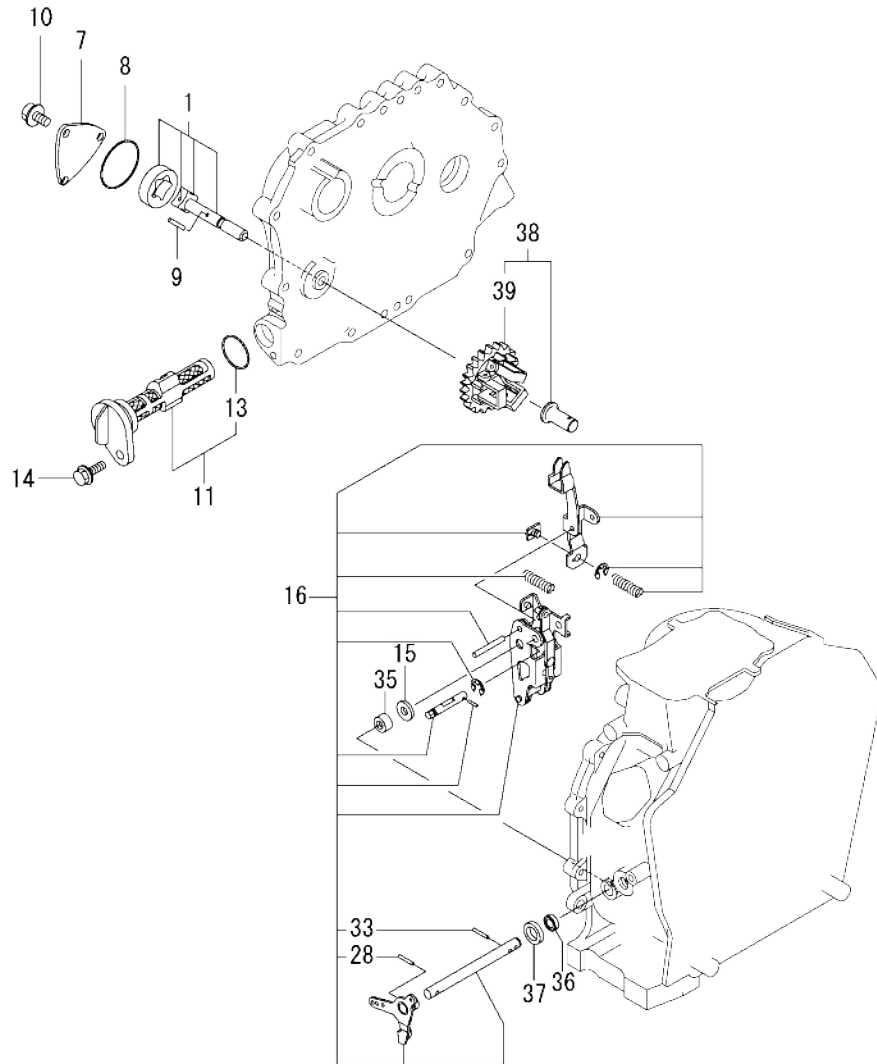


(A)=L100V6-DEWW2
 (B)=
 (C)=

(D)=
 (E)=
 (F)=

No.	レベル	部品番号	部品名称	数量						I	R
				(A)	(B)	(C)	(D)	(E)	(F)		
1	1	714310-28510	バランサシャフト ASSY	1							
6	1	24101-063040	ベアリング (ボール) 6304C3	2							

Fig.13. 潤滑油ポンプ&ガバナ



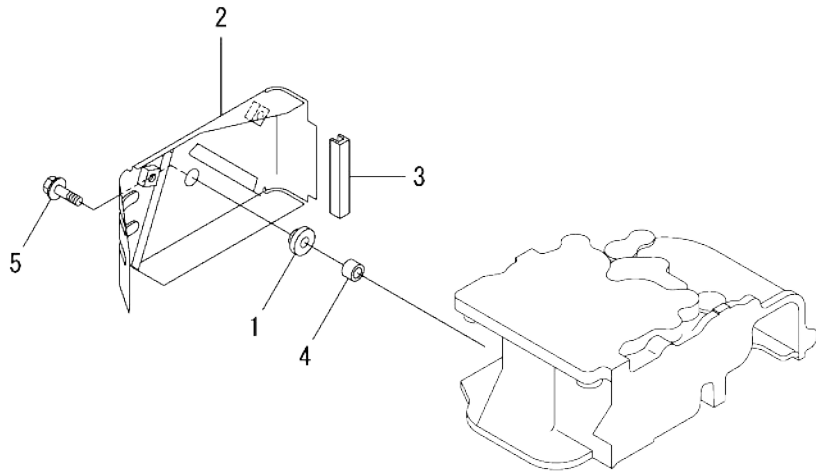
(A)=L100V6-DEWW2
(B)=
(C)=

(D)=
(E)=
(F)=

No.	バル	部品番号	部品名称	数量						I	R
				(A)	(B)	(C)	(D)	(E)	(F)		
1	1	114650-32010	ポンプ CMP (シエンカツ)	1							
7	1	114299-32070	カバー (ポンプ)	1							
8	1	114299-32570	リング (ポンプフタ)	1							
9	1	22312-030160	ベコピン (M3X16)	1							
10	1	26106-060122	ツバホルト (6X12)	3							
11	1	114299-35110	フィルタ CMP (シエンカツ)	1							
13	2	24341-000224	リング (1AS22.4)	1							
14	1	26106-060162	ツバホルト (6X16)	1							
15	1	114299-61190	ザガネ (ガバナ)	1							
16	1	114310-61500	ガバナレバ-CMP	1							1
28	2	22322-030200	テーパーピン (3X20)	1							
33	2	22322-030200	テーパーピン (3X20)	1							
35	1	114770-61520	ベアリング (コントロール)	2							
36	1	114299-61600	オイルroller	1							
37	1	114770-61610	ワッシャー (スラスト)	1							
38	1	714210-61701	ガバナ ASSY	1							
39	2	114210-61290	ガバナライトCMP	1							

備考
(1)品質上、仕組販売となります。

Fig.15. カバー

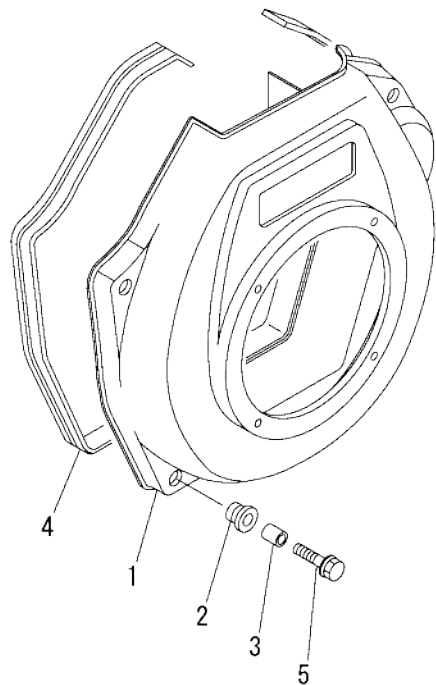


(A)=L100V6-DEWW2
 (B)=
 (C)=

(D)=
 (E)=
 (F)=

No.	ラベル	部品番号	部品名称	数量						I	R
				(A)	(B)	(C)	(D)	(E)	(F)		
1	1	114299-45220	クローメット(タンク	1							
2	1	11431C-45260	カバー	1							
3	1	114399-45320	シールゴム(シリンダ)カバー	1							
4	1	114399-45340	カバー(シリンダ)カバー	1							
5	1	26106-060202	ツバホルト(6X20	1							

Fig.16. 冷却ファンケース

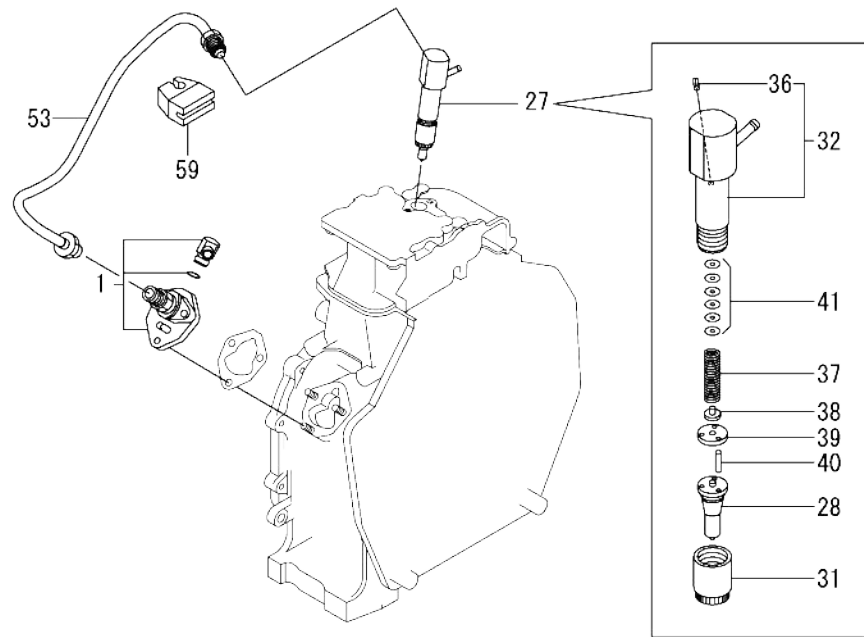


(A)=L100V6-DEWW2
 (B)=
 (C)=

(D)=
 (E)=
 (F)=

No.	ラベル	部品番号	部品名称	数量						I	R
				(A)	(B)	(C)	(D)	(E)	(F)		
1	1	11431C-45100	ケース(クーリングファン)	1							
2	1	114299-45301	ボッシュコーム(ファンケース)	4							
3	1	114299-45310	カラー(ファンケース)	4							
4	1	114699-45331	シール(ファンケース)	1							
5	1	114299-45350	ボルト(ファンケース)	4							

Fig.17. 燃料噴射ポンプ&燃料噴射弁



(A)=L100V6-DEWW2

(B)=

(C)=

(D)=

(E)=

(F)=

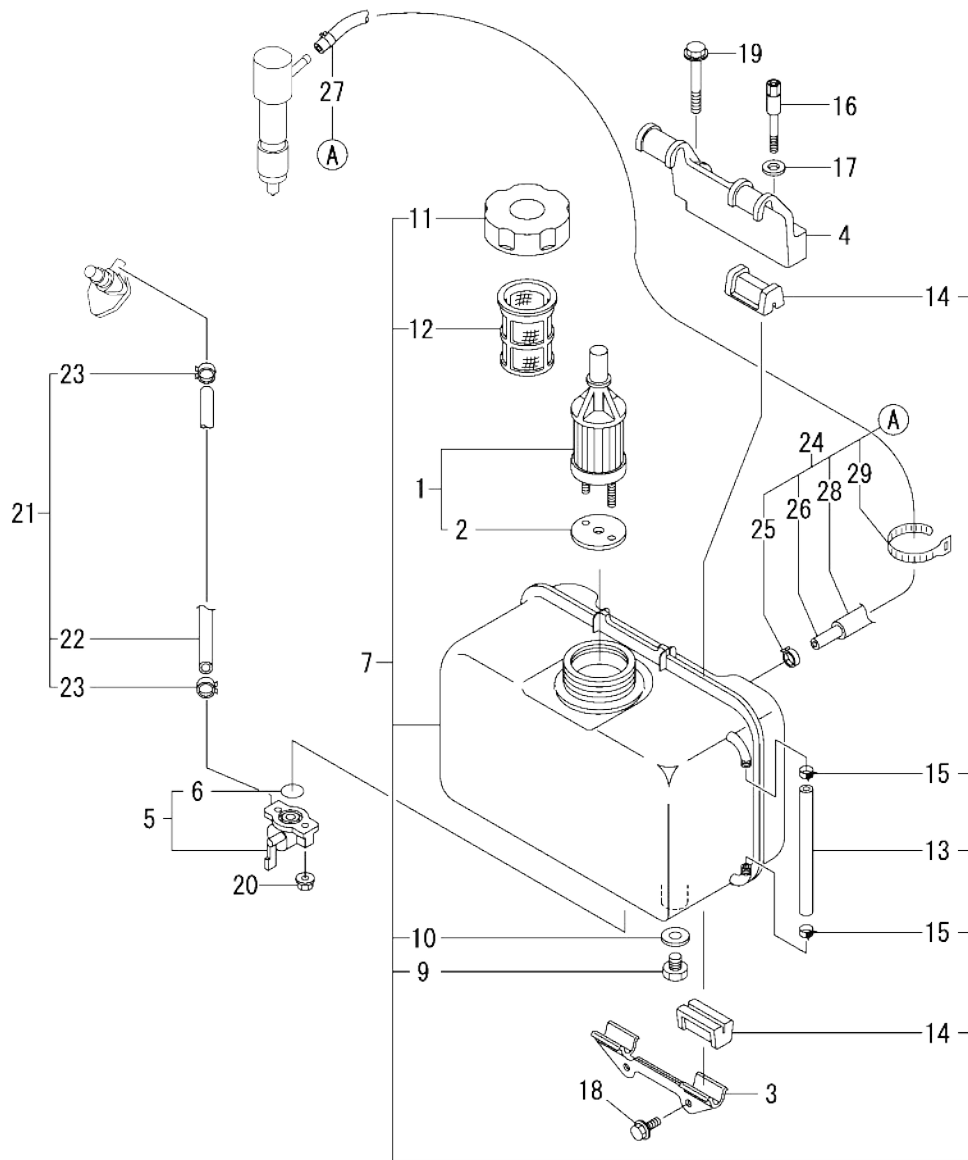
No.	ラベル	部品番号	部品名称	数量						I	R
				(A)	(B)	(C)	(D)	(E)	(F)		
1	1	714349-51400	ポンプ CMP (フンシャ 1VT	1							1
27	1	714349-53100	バルブ CMP (フンシャ	1							
28	2	114349-53000	ノズル CMP (150P185LVB0	1							
31	2	114250-53080	ナット (バルブ ケース D16.95	1							
32	2	114339-53100	ホルダ CMP (ノズル	1							
36	3	22351-025005	スプリング ピン (2.5AX6	1							
37	2	114250-53120	スプリング (ノズル	1							
38	2	114250-53130	シート (スプリング	1							
39	2	114250-53140	プレート (ストツバ	1							
40	2	114250-53210	ピン (ノズル	2							
41	2	114250-53400	シム SET	1							
53	1	114310-59800	F07フンシャカン CMP	1							
59	1	114699-59850	サポート	1							

備考

(1)品質上、仕組販売となります。

N:旧 ↔ 新, Q:旧 ↔ 新, R:旧 ↔ 新, S:旧 ↔ 新, W:追加, Z:廃止, F:セット互換, K:個数変更

Fig.18. 燃料タンク&燃料パイプ

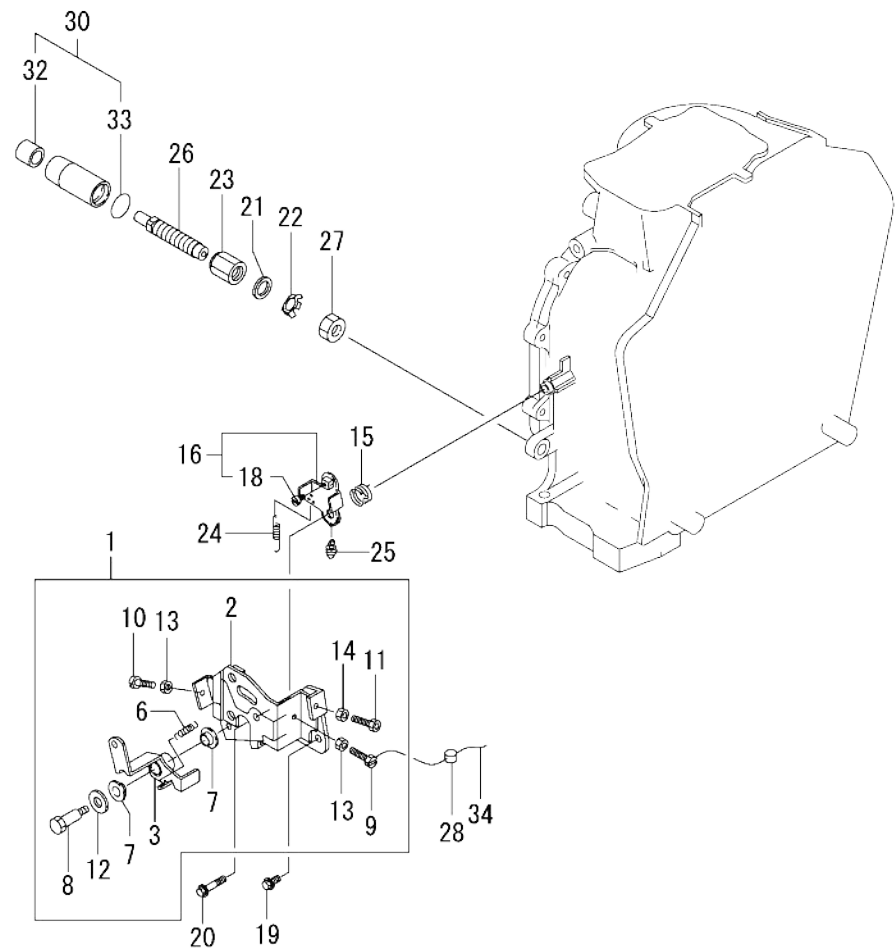


(A)=L100V6-DEWW2
(B)=
(C)=

(D)=
(E)=
(F)=

No.	ラベル	部品番号	部品名称	数量						I	R
				(A)	(B)	(C)	(D)	(E)	(F)		
1	1	114250-55121	フィルタ CMP (ネリヨウ L=104	1							
2	2	114250-55130	パッキン	1							
3	1	114210-55210	ステー(A, FOタンク	1							
4	1	114310-55230	ステー(B, FOタンク	1							
5	1	114240-55300	コック CMP (ネリヨウ	1							
6	2	24311-000125	Oリング (1AP12.5	1							
7	1	11431C-55730	FOタンク CMP	1							
9	2	114299-55080	トレンプ ラグ	1							
10	2	23414-080000	パッキン(マル 8X1.0	1							
11	2	114299-55040	FOキャップ CMP	1							
12	2	114299-55100	FOフィルタ(イリカチ	1							
13	2	114339-55150	ユメンケイ	1							
14	2	114250-55201	タンパ (ネリヨウタンク	4							
15	2	23080-007000	ホースランブ (7	2							
16	1	114210-55810	ロツカクホルト(ツリアケ	1							
17	1	22117-080000	サガネ(コマル 8	1							
18	1	26106-060162	ツバホルト(6X16	2							
19	1	26106-080452	ツバホルト(8X45	1							
20	1	26366-060002	ツバツキナツト(M6	2							
21	1	114780-59010	パイプ CMP (ネリヨウ L50	1							
22	2	114780-59060	パイプ (ネリヨウ L=50	1							
23	2	23080-014000	ホースランブ (14	2							
24	1	114339-59300	パイプ CMP (ネリヨウモトシ	1							
25	2	124722-59050	クリツツ (ホース マル 9	1							
26	2	114310-59060	FOパイプ (モトシ	1							
27	2	124066-59100	クリツツ (ホース マル 8	1							
28	2	114310-59310	ホース(ホゴ	1							
29	2	121750-59890	バンド (140	1							

Fig.19. 操縦装置



(A)=L100V6-DEWW2

(B)=

(C)=

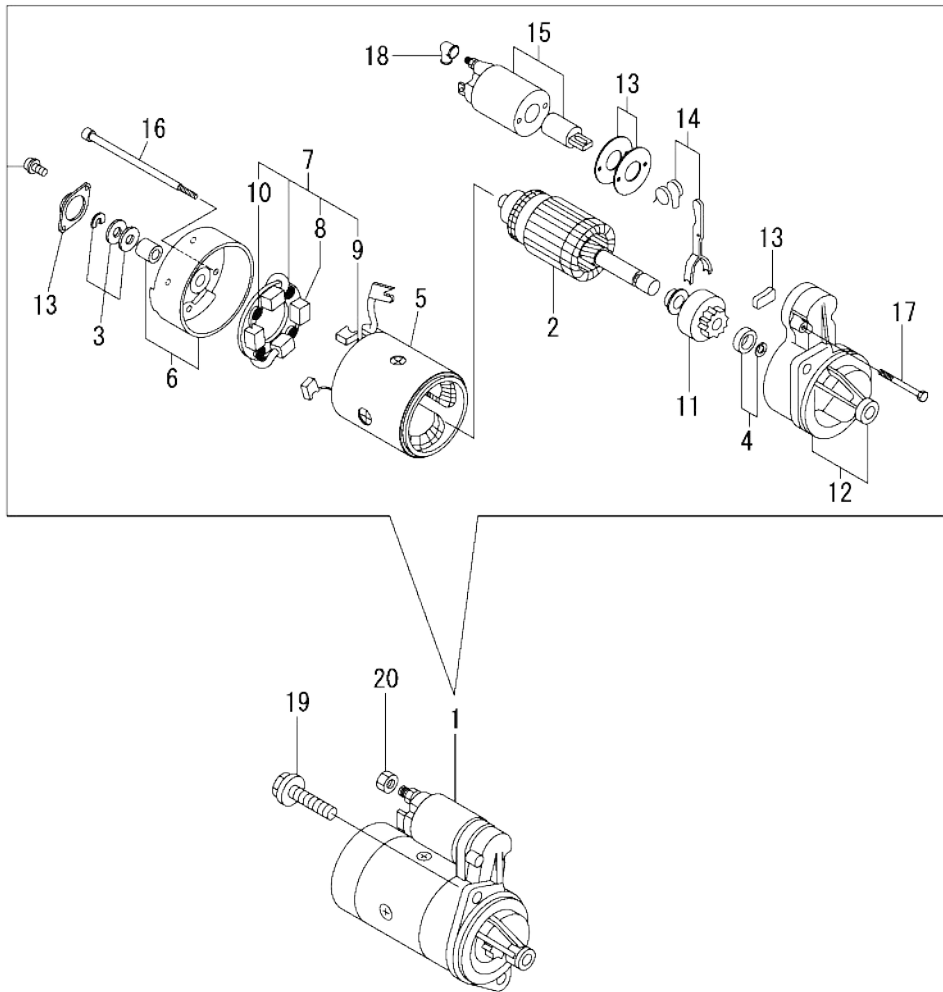
(D)=

(E)=

(F)=

No.	レール	部品番号	部品名称	数量						I	R
				(A)	(B)	(C)	(D)	(E)	(F)		
1	1	114675-66200	ﾌﾞﾗｯｼﾞｯﾄ CMP (ﾚﾊﾞｰ	1							
2	2	114675-66102	ﾌﾞﾗｯｼﾞｯﾄ(ﾚﾊﾞｰ	1							
3	2	183293-66151	ﾚﾊﾞｰ(ｽﾄｯﾌﾟ)	1							
6	2	183293-66210	ｽﾌﾟﾘﾝｸﾞ (ﾘﾀｰﾝ	1							
7	2	183293-66220	ﾊﾞｯｼﾞﾝ(ﾚﾊﾞｰ	2							
8	2	183293-66240	ﾎﾞﾙﾄ	1							
9	2	114250-66440	ﾎﾞﾙﾄ(ｱｼﾞｬｽﾀ	1							
10	2	105300-66520	ﾈｼﾞ(ｽｯｸﾄﾞ ﾁｮｳｾｲ	1							
11	2	102100-67080	ﾎﾞﾙﾄ(ﾁｮｳｾｲ	1							
12	2	22131-100000	ｻﾞﾞｶﾞ ﾈ(ﾐｶﾞｷ 10	1							
13	2	26757-060002	ﾄﾒﾅｯﾄ(M6	2							
14	2	26757-060002	ﾄﾒﾅｯﾄ(M6	1							
15	1	114299-66250	ﾘﾀｰﾝｽﾌﾟﾘﾝｸﾞ (T	1							
16	1	114652-66871	ﾚﾊﾞｰ(ﾚｷﾞ ﾂﾚｰﾀ	1							
18	2	105225-66990	ﾈｼﾞ(ｲﾝﾅｰﾌﾞﾗｲﾂ M5X8.5	1							
19	1	26106-060142	ﾂﾊﾞ ﾎﾞﾙﾄ(6X14	1							
20	1	26106-060302	ﾂﾊﾞ ﾎﾞﾙﾄ(6X30	1							
21	1	114295-61810	ﾋﾗｻﾞﾞｶﾞ ﾈ 14	1							
22	1	114771-61830	ﾌﾟﾚｰﾄ	1							
23	1	114295-61940	ﾅｯﾄ(ﾌﾞﾛｯｸﾀｰ 14	1							
24	1	114310-66010	ｽﾌﾟﾘﾝｸﾞ(ﾚｷﾞ ﾂﾚｰﾀ	1							
25	1	114299-66200	ｽﾌﾟﾘﾝｸﾞ (ﾘﾀｰﾝ	1							
26	1	114771-66600	ﾘﾐｯﾀ CMP(ﾈﾝﾘｮｳ	1							
27	1	114295-66690	ﾄﾒﾅｯﾄ(ﾎｼﾞ 14	1							
28	1	114780-61090	ｽｽﾞ(ﾌﾞﾗｲﾝﾂ)	1							
30	1	114295-61990	ﾌﾞﾛｯｸﾀｰ-CMP	1							
32	2	114295-61960	ｽﾊﾞｰ	1							
33	2	24311-000180	ｵﾘﾝｸﾞ (1AP18.0	1							
34	1	22451-060000	ﾂｯﾌﾟﾘｾﾝ(0.6	1							

Fig.20. スターティングモータ



(A)=L100V6-DEWW2

(B)=

(C)=

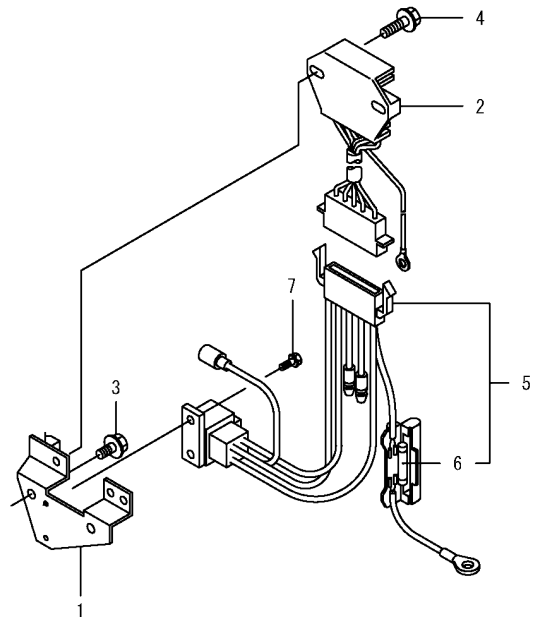
(D)=

(E)=

(F)=

No.	バル	部品番号	部品名称	数量						I	R
				(A)	(B)	(C)	(D)	(E)	(F)		
1	1	114362-77011	スタータ	1							
2	2	114381-77110	アーマチャ	1							
3	2	X2114811000	ワツシャ- KIT (スラスト)	1							
4	2	X2114715500	ストツハ- SET (ヒ-ニオン)	1							
5	2	114381-77130	コイル CMP (フイルト)	1							
6	2	114381-77140	カハ-	1							
7	2	114371-77160	ホルダ CMP (フ-ラシ)	1							
8	3	114371-79040	フ-ラシ	2							
9	3	114371-79050	フ-ラシ	1							
10	3	114371-79060	スプ-リンク (フ-ラシ)	4							
11	2	X211485016	ヒ-ニオン CMP	1							
12	2	114381-77151	ケ-ス CMP (ギ-ヤ)	1							
13	2	114371-77170	カハ- KIT (タ-スト)	1							
14	2	114371-77180	レバ- KIT (シフト)	1							
15	2	124298-77020	スイツチ (マグ-ネット)	1							
16	2	124195-77770	ボ-ルト (スルー)	2							
17	2	114371-79070	ボ-ルト	2							
18	2	X2114274200	カハ- (タ-ミナル)	1							
19	1	26106-100302	ツバ-ボ-ルト (10X30)	2							
20	1	26716-080002	ナツト (M8)	1							

Fig.21. 電装品

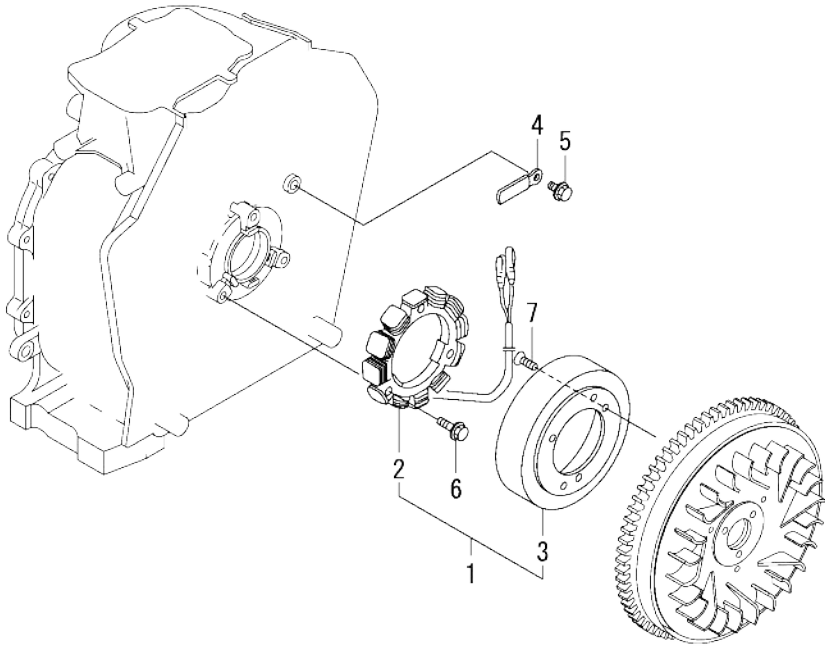


(A)=L100V6-DEWW2
(B)=
(C)=

(D)=
(E)=
(F)=

No.	レール	部品番号	部品名称	数量						I	R
				(A)	(B)	(C)	(D)	(E)	(F)		
1	1	114385-77400	ブラケット(ハーネス)	1							
2	1	114340-77710	カーレントリミッタ(15A RX5110)	1							
3	1	26106-060122	ツバホルト(6X12)	2							
4	1	26106-060202	ツバホルト(6X20)	2							
5	1	114351-77540	ワイヤハーネス	1							
6	2	29411-200000	ヒューズ(20A)	2							
7	1	26023-040102	ナベコネジ(ヒラ+ハネ M4X10)	2							

Fig.22. ダイナモ

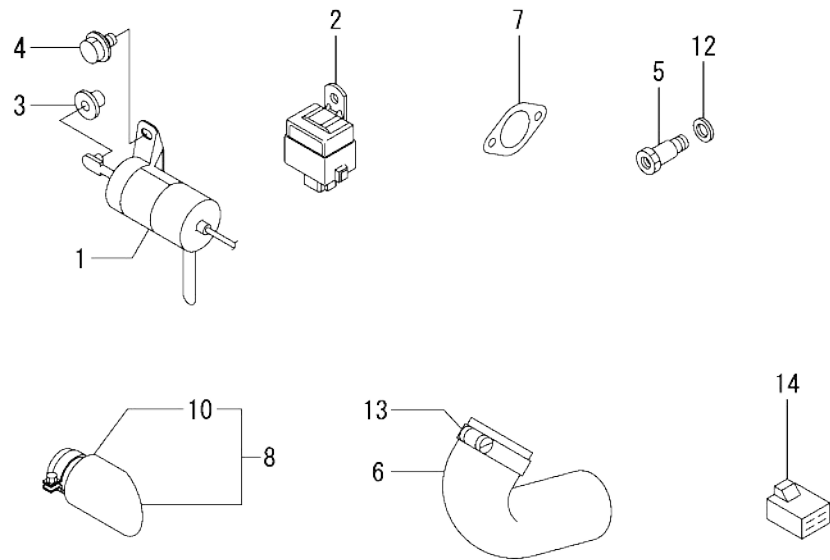


(A)=L100V6-DEWW2
 (B)=
 (C)=

(D)=
 (E)=
 (F)=

No.	バル	部品番号	部品名称	数量						I	R
				(A)	(B)	(C)	(D)	(E)	(F)		
1	1	114399-78280	ダイナモ CMP (15A)	1							
2	2	114399-78770	ステータ CMP	1							
3	2	114399-78780	ホルム(ダイナモ)	1							
4	1	160710-78710	クランプ (コード)	1							
5	1	26106-060122	ツバホルト (6X12)	1							
6	1	26106-060202	ツバホルト (6X20)	3							
7	1	26577-060142	サコネジ (+ア) 6X14	3							

Fig.23. 付属品



(A)=L100V6-DEWW2
 (B)=
 (C)=

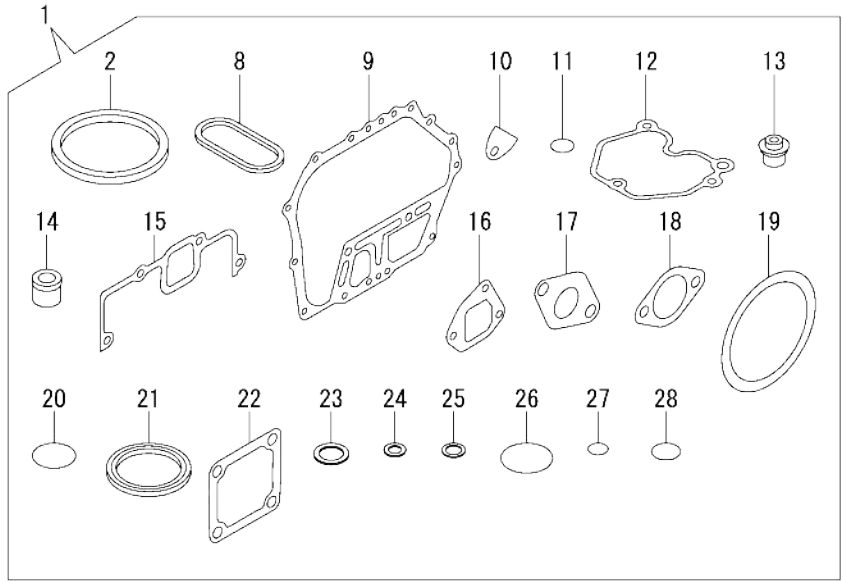
(D)=
 (E)=
 (F)=

No.	ラベル	部品番号	部品名称	数量						I	R
				(A)	(B)	(C)	(D)	(E)	(F)		
1	1	183293-77902	ソレノイド CMP	1							
2	1	114675-77921	タイマー	1							
3	1	174520-85190	ヒース(テ)イスタンス	1							
4	1	26106-080122	ツバホルト(8X12)	2							
5	1	183279-08350	ニツブル(ト)レン	1							
6	1	114654-12590	ホース	1							
7	1	183671-13211	ガスケット(マフラパイ)	1							
8	1	114252-13800	ファンユツコウ CMP	1							
10	2	114252-13910	クランプ	1							
12	1	22190-160002	シールワツシャ- (コマル, ニトリル 16)	1							
13	1	23000-060000	ホースクリツプ (60)	1							
14	1	114351-77520	カブラ	1							

Fig.24. パッキンセット

(A)=L100V6-DEWW2
(B)=
(C)=

(D)=
(E)=
(F)=



No.	バル	部品番号	部品名称	数量						I	R
				(A)	(B)	(C)	(D)	(E)	(F)		
1	1	114320-92600	パッキン SET	1							1
2	2	114695-01331	ガスケット(シリンダヘッド)	1							
8	2	114699-01380	Oリング(クランクケース)	1							
9	2	114699-01410	パッキン(クランクケース)	1							
10	2	114250-01841	パッキン(テンケンマド)	1							
11	2	114299-01950	Oリング(18)	2							
12	2	114310-11310	パッキン(ベアリング)	1							
13	2	114650-11341	シール(バルブステム)	2							
14	2	114771-11461	パッキン(ノズル)	1							
15	2	114310-12210	パッキン(エアクリナホ)	1							
16	2	114699-12210	パッキン(エアクリナ)	2							
17	2	114310-13200	ガスケット(マフラー)	1							
18	2	183671-13211	ガスケット(マフラー)	1							
19	2	114399-21980	ガスケット	1							
20	2	114299-32570	Oリング(ホップ)	1							
21	2	160393-55050	パッキン(タンクキャップ)	4							
22	2	129100-77510	パッキン(エアヒータ)	3							
23	2	22190-160002	シールワッシャー(コマル, ニトリル 16)	2							
24	2	23414-080000	パッキン(マル 8X1.0)	1							
25	2	23414-120000	パッキン(マル 12X1.0)	1							
26	2	24311-000400	Oリング(1AP40.0)	1							
27	2	24341-000150	Oリング(1AS15.0)	2							
28	2	24341-000224	Oリング(1AS22.4)	1							

備考
(1)オプション部品です。

部品番号順索引表

部品番号	項目番号	見出番号
102100-67080	19	11
104211-11370	4	27
105225-66990	19	18
105300-66520	19	10
114110-07761	3	1
114149-07120	3	7
114210-03590	4	38
114210-11901	4	31
114210-14300	8	7
114210-55210	18	3
114210-55810	18	16
114210-61290	13	39
114240-11450	4	28
114240-11550	4	29
114240-55300	18	5
114250-01841	1	25
114250-07250	3	8
114250-11240	4	18
114250-53080	17	22
114250-53120	17	37
114250-53130	17	38
114250-53140	17	39
114250-53210	17	40
114250-53400	17	41
114250-55121	18	1
114250-55130	18	2
114250-55201	18	14
114250-66440	19	9
114252-12550	6	12
114252-12560	6	8
114252-13800	23	8
114252-13910	23	10
114295-61810	19	21
114295-61940	19	23
114295-61960	19	32
114295-61990	19	30
114295-66690	19	27
114299-01600	1	12
114299-01690	2	1
114299-01800	1	13
114299-01830	1	24
114299-01950	2	4
114299-02030	24	11
114299-03640	1	39
114299-07100	4	41
114299-07110	3	5
114299-07110	3	6
114299-12300	5	3

部品番号	項目番号	見出番号
114299-12300	6	3
114299-32070	13	7
114299-32570	13	8
114299-35110	24	20
114299-35150	13	11
114299-35150	1	37
114299-45220	15	1
114299-45301	16	2
114299-45310	16	3
114299-45350	16	5
114299-55040	18	11
114299-55080	18	9
114299-55100	18	12
114299-61190	13	15
114299-61600	13	36
114299-66200	19	25
114299-66250	19	15
114310-01200	4	1
114310-01210	4	2
114310-01450	1	32
114310-11050	4	3
114310-11120	4	10
114310-11180	4	11
114310-11290	4	25
114310-11310	4	35
114310-11930	24	12
114310-11950	4	12
114310-12050	5	36
114310-12210	5	2
114310-13200	24	15
114310-14200	7	1
114310-14400	8	6
114310-22500	11	10
114310-23200	11	15
114310-45360	5	5
114310-55230	18	4
114310-59060	18	26
114310-59310	18	28
114310-59800	17	53
114310-61500	13	16
114310-66010	19	24
114310-66010	1	1
114310-66100	4	8
114310-11110	4	9
114310-11110	4	9
114310-11250	4	14
114310-11260	4	15
114310-11650	4	16

部品番号	項目番号	見出番号
114310-11660	4	20
114310-21710	9	1
114310-45100	16	1
114310-45260	15	2
114310-55730	18	7
114320-92600	24	1
114339-53100	17	32
114339-55150	18	13
114339-59300	18	24
114340-77710	21	2
114349-53000	17	28
114351-77520	23	14
114351-77540	21	5
114362-77011	20	1
114371-77160	20	7
114371-77170	20	13
114371-77180	20	14
114371-79040	20	8
114371-79050	20	9
114371-79060	20	10
114371-79070	20	17
114381-77110	20	2
114381-77130	20	5
114381-77140	20	6
114381-77151	20	12
114385-77400	21	1
114399-21980	24	19
114399-45320	15	3
114399-45340	15	4
114399-78280	22	1
114399-78770	22	2
114399-78780	22	3
114650-02100	1	35
114650-02150	1	40
114650-02200	1	45
114650-02210	1	46
114650-07450	6	1
114650-11341	4	26
114650-12550	24	13
114650-12590	6	11
114650-32010	6	9
114652-66871	13	1
114654-12590	19	16
114675-66102	23	6
114675-66200	19	2
114675-77921	19	1
114695-01331	23	2
114695-01380	1	5
114695-01380	24	2
114699-01380	1	11

部品番号	項目番号	見出番号
114699-01380	24	8
114699-01410	1	31
114699-01760	24	9
114699-11600	2	2
114699-12210	4	30
114699-12210	6	2
114699-21220	24	16
114699-21550	10	1
114699-21600	10	2
114699-21630	10	3
114699-22300	11	6
114699-45331	10	9
114699-59850	16	4
114770-61520	17	59
114770-61610	13	35
114771-11461	13	37
114771-11461	24	14
114771-61830	19	22
114771-66600	19	26
114780-59010	18	21
114780-59060	18	22
114780-61090	19	28
114970-13710	7	6
114973-13552	7	2
114973-13562	7	4
114973-13710	7	7
114980-12530	6	7
121750-59890	18	29
124060-23100	11	14
124066-59100	18	27
124195-77770	20	16
124298-77020	20	15
124722-59050	18	25
129100-77510	24	22
160260-01580	7	3
160310-14550	9	9
160393-55050	24	21
160710-78710	22	4
174520-85190	23	3
183279-08350	23	5
183293-66151	19	3
183293-66210	19	6
183293-66220	19	7
183293-66240	19	8
183293-77902	23	1
183382-13700	7	5
183671-12520	6	6
183671-13211	23	7
22117-080000	24	18
22117-080000	18	17

部品番号順索引表

部品番号	項目番号	見出番号
22131-100000	19	12
22190-160002	2	5
	23	12
	24	23
22242-000150	4	24
22312-030160	4	43
	13	9
22312-040080	1	26
22322-030200	13	28
	33	33
	36	36
22351-025005	17	32
22351-040008	4	34
22451-060000	19	7
22512-050140	10	10
22512-070360	9	13
23000-060000	23	15
23080-007000	18	23
23080-014000	18	10
23414-080000	24	24
	24	25
23414-120000	1	27
23875-020000	14	1
23876-010000	12	6
24101-063040	1	41
24162-152220	18	6
24311-000125	19	33
24311-000180	24	26
24311-000400	24	27
24341-000150	13	13
24341-000224	24	28
	1	42
24423-355008	21	43
	21	7
26023-040102	13	10
26106-060122	21	3
	22	5
26106-060142	19	19
26106-060162	13	14
	18	18
26106-060202	15	5
	21	4
	22	6
26106-060302	19	20
26106-060402	5	6
26106-060652	4	47
26106-080122	1	44
	23	4
	7	8
26106-080202	9	11

部品番号	項目番号	見出番号
26106-080352	1	38
26106-080452	18	19
26106-100302	20	19
26216-080182	7	9
26226-060162	5	4
26226-060182	1	28
26226-060222	1	29
26226-060352	5	7
26226-060552	4	33
26366-060002	1	30
	4	34
	18	20
	7	10
26366-080002	22	7
26577-060142	20	20
26716-080002	19	13
26757-060002	14	14
	4	19
	21	6
29411-200000	13	38
714210-61701	11	3
714310-22500	11	20
714310-22540	11	26
714310-22550	12	1
714310-28510	11	11
71431C-23010	8	1
714320-14580	11	24
714320-22580	11	18
714320-22620	11	1
714320-22720	17	1
714349-51400	17	27
714349-53100	11	16
714650-23600	11	30
714650-23610	11	32
714650-23620	6	4
783671-12560	20	18
X2114274200	20	4
X2114715500	20	3
X2114811000	20	11
X211485016	20	

部品番号	項目番号	見出番号
------	------	------

部品番号	項目番号	見出番号
------	------	------