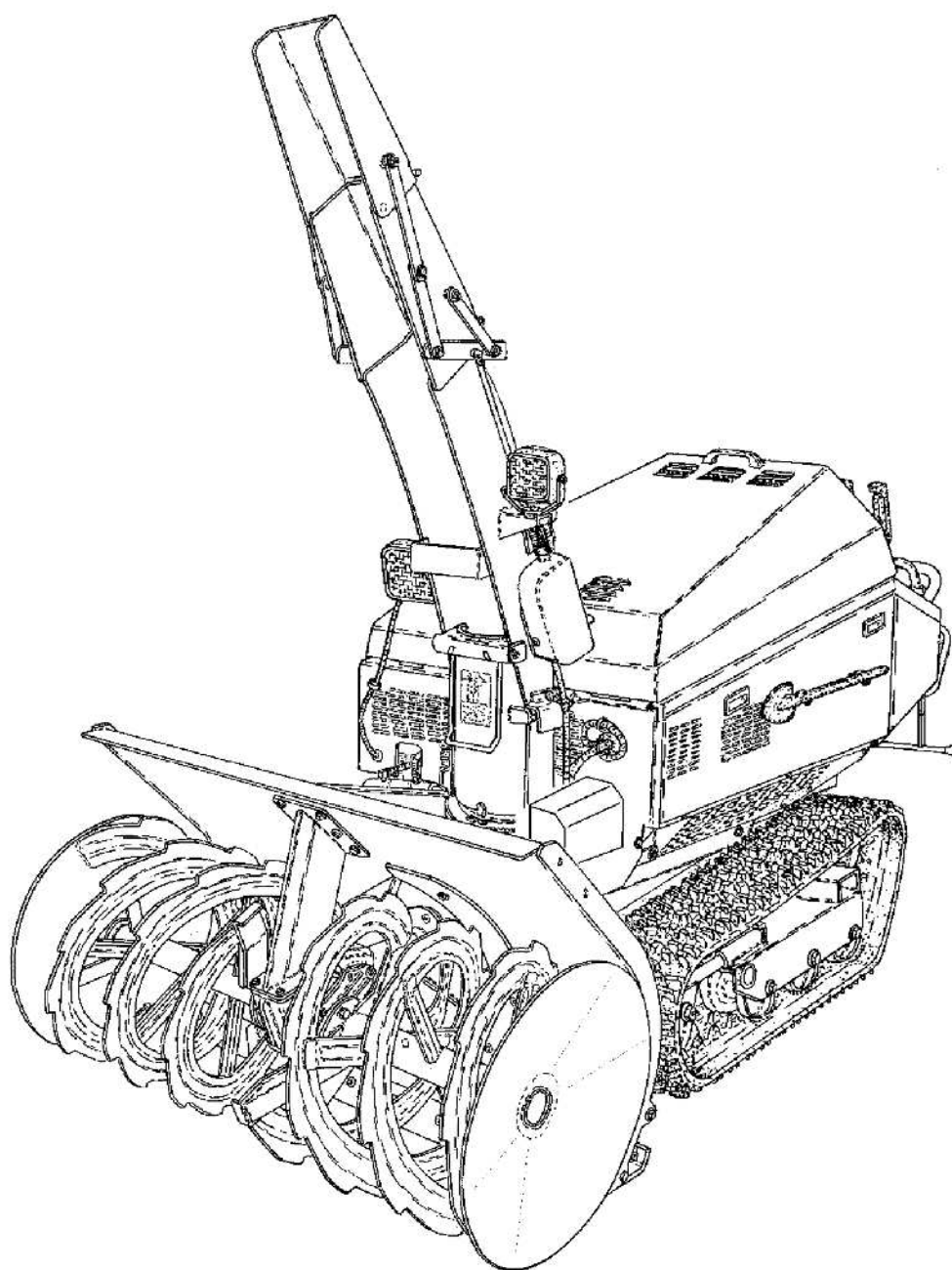


和同除雪機

SX2411T **パーツリスト**

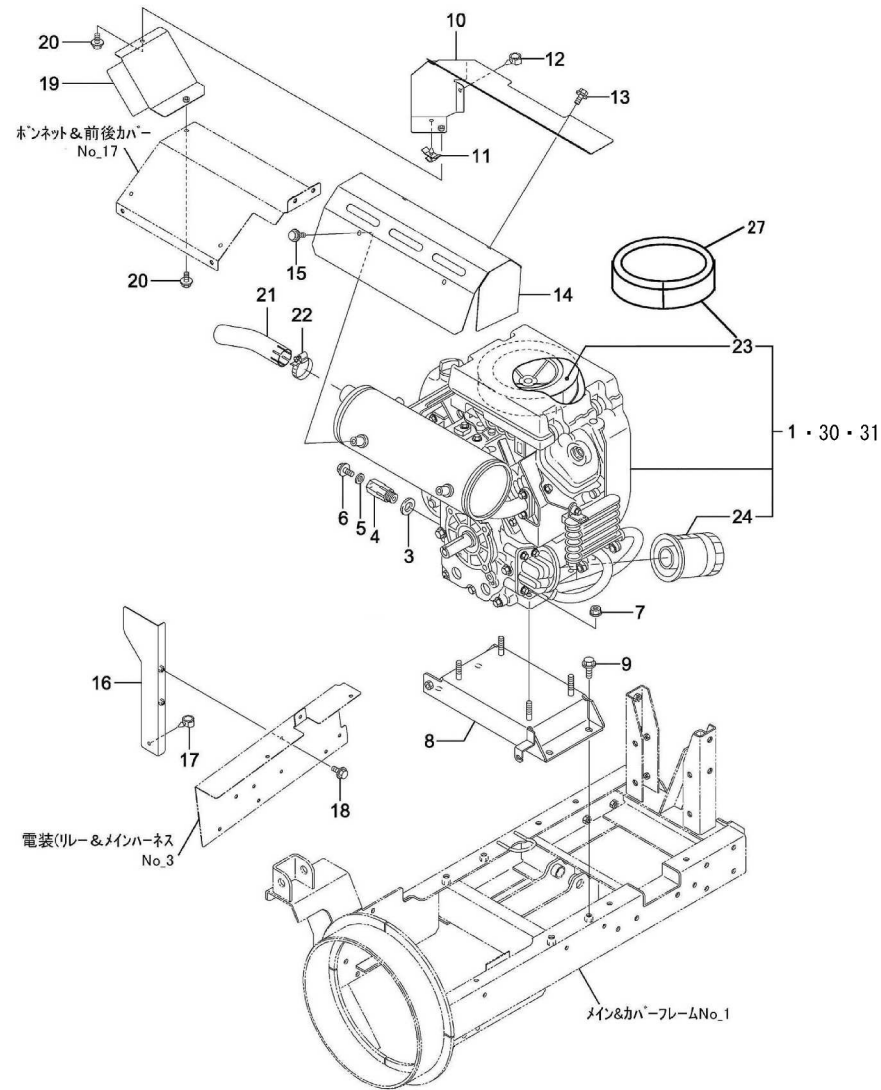


2022年 5月 31日
2023年 6月 16日 更新

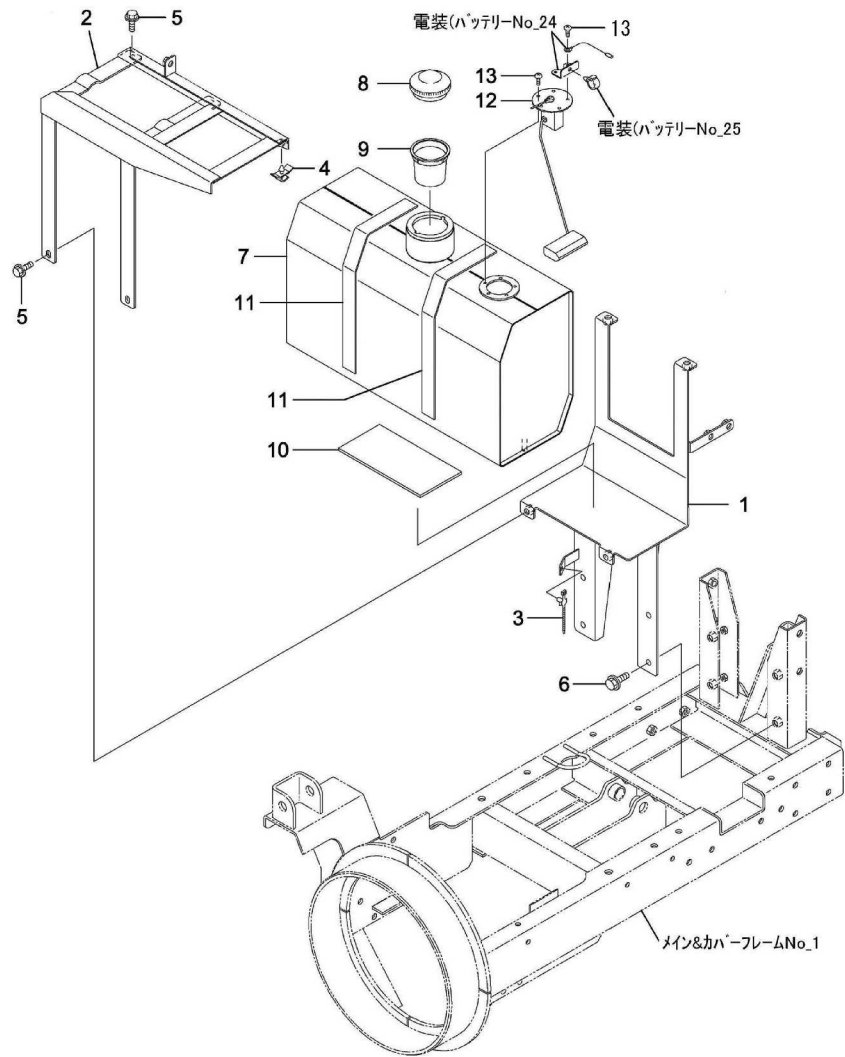
B79-030 SX2411T 7th-除雪機

パーツ目次

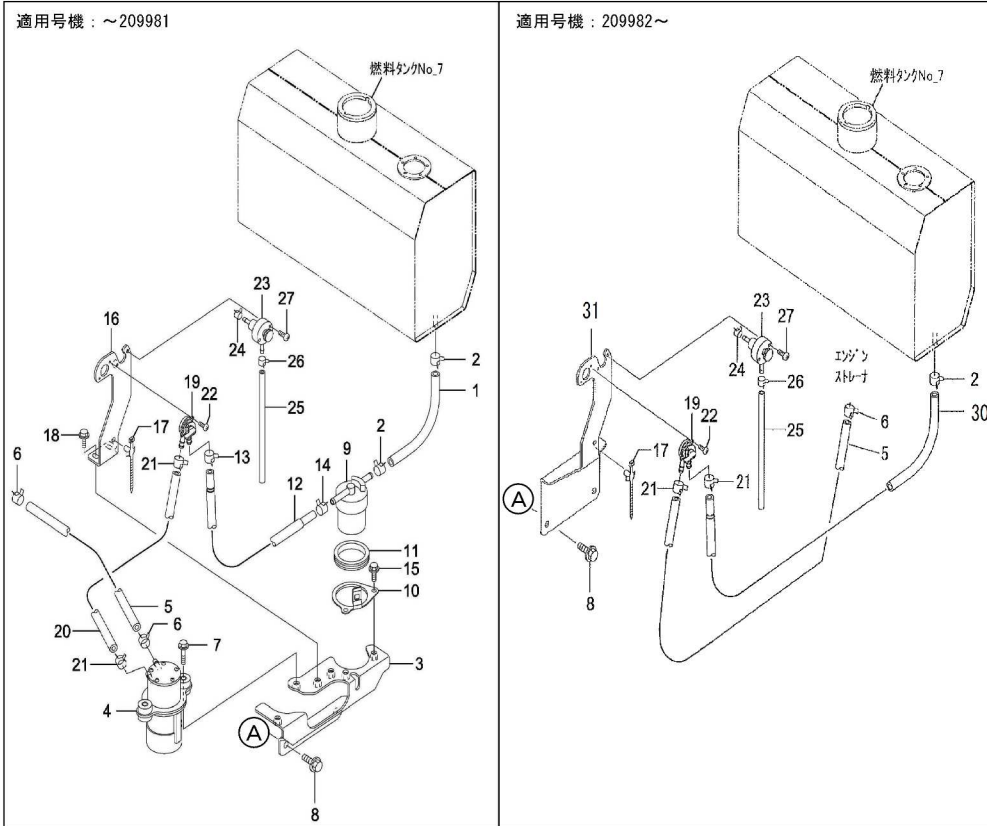
パーツID	ブロック名	パーツID	ブロック名
B79-030-00	エンジン周辺	B79-030-60	除雪動力伝達
B79-030-05	燃料タンク	B79-030-61	除雪ベルトテンション
B79-030-06	燃料ホース&フィルタ類	B79-030-64	走行動力伝達
B79-030-10	走行ミッション	B79-030-65	走行ベルトテンション
B79-030-20	クローラ&クローラフレーム	B79-030-70	コントロールボックス
B79-030-25	転輪&誘導輪	B79-030-71	メインクラッチレバー
B79-030-30	除雪フレーム&ソリ&エッジ	B79-030-72	除雪クラッチレバー
B79-030-32	オーガギアケース(サポート)	B79-030-73	サイドクラッチレバー
B79-030-33	オーガギアケース(内部ギヤ)	B79-030-75	変速レバー
B79-030-34	シュータ	B79-030-76	レバーブレーキ
B79-030-35	シュータ旋回モータ部	B79-030-77	スロットル・チョーク・油圧レバー
B79-030-36	シュータ上下モータ部	B79-030-80	インジケータパネル
B79-030-37	シュータ上下モータ部	B79-030-81	電装(バッテリー)
B79-030-38	プロワ&シャフトハウジング	B79-030-82	電装(リレー&メインハーネス)
B79-030-40	メイン&カバーフレーム	B79-030-83	電装(ライト&安全スイッチ)
B79-030-42	ボンネット&前後カバー	B79-030-90	ラベル
B79-030-45	サイドカバー	B79-030-91	警告ラベル
B79-030-50	油圧ポンプ & バルブ	B79-030-92	付属品
B79-030-51	油圧シリンダー		



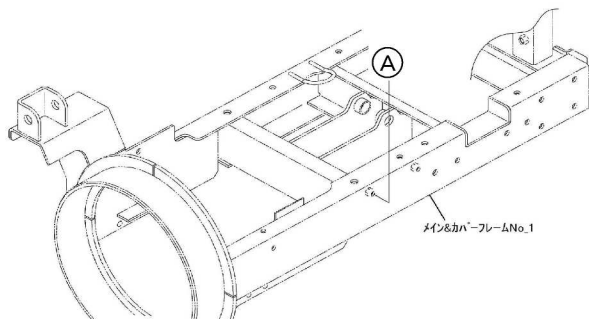
No	品番	品名	処理	個数	備考	改訂日	明細
1	01001-B79-000	エンジン GX690H-TWD		1	適用号機：～209981		1
3	94109-20000	ワッシャー<レンブラグ> 20MM		1	エンジン部品		3
4	03901-B79-001	オイル<レンパイ>	M1	1			11
5	91691-1018305	丸バッキン<アルミ> 10×18×3		1			15
6	93300-1001617	フランジ 10×1.25×16		1			16
7	94006-10410	フランジ<N> 10×1.25		4			17
8	02100-B79-800	エンジン<ベース> COMP	B2	1			51
9	93300-1003017	フランジ 10×1.25×30		4			55
10	02500-B79-800	ヒート<プロテクター>A COMP	B2	1			101
11	91315-A3455	ケーブル<クリップ> A-3455		1	除雪<クラッチワイヤー>クランプ		105
12	91315-C1E50	ケーブル<クリップ> C-1E50		1	スロットル<&チョークワイヤー>クランプ		106
13	93100-0601217	フランジ 6×12		3			107
14	02600-B69-803	ヒート<プロテクター>C COMP	B2	1			111
15	93100-0601217	フランジ 6×12		2			115
16	02700-B79-800	ヒート<プロテクター>B COMP	B2	1			121
17	91315-C2S12	ケーブル<クリップ> C-2S12		1	適用号機：～209981		125
18	93100-0601217	フランジ 6×12		2			126
19	03500-B79-800	ヒート<プロテクター>E COMP	B2	1			131
20	93100-0601217	フランジ 6×12		2			135
21	02902-B79-001	EX<パイプ>	H0	1			151
22	91323-038	自在<バンド> 38		1			155
23	17210-Z6L-010	エレメント<COMP> エア<クリーナー>		1			
24	15400-RTA-003	カード<リッジ> オイル<フィルター>		1			
27	17218-Z6L-000	フィルター<アウター>		1			
30	91921-05306	G<エンジン>オイル<5W-30>		1.50	オイル<交換時>1.50、フィルター<交換時>1.70、分解時1.90		
31	01001-B79-030	エンジン GX690-TWD		1	適用号機：209982～		

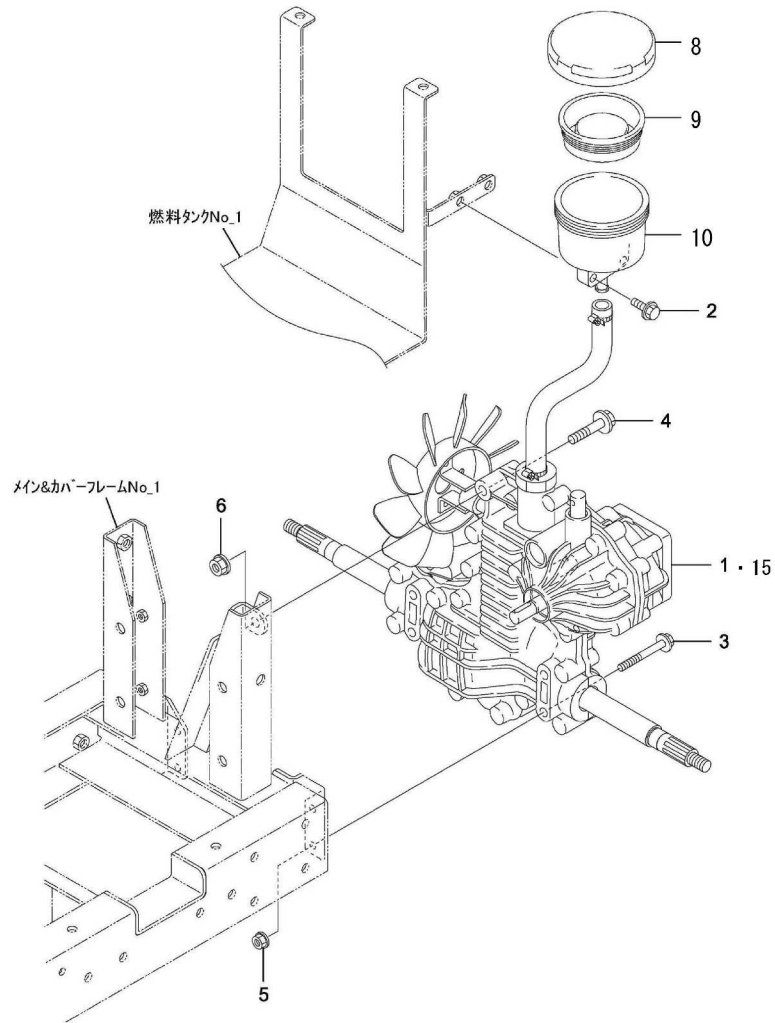


No	品番	品名	処理	個数	備考	改訂日	明細
1	02200-B79-801	タンクベース COMP	B2	1			201
2	02300-B79-831	タンクフレーム COMP	B2	1			202
3	91314-11W02	ケーブルストラップ 1-1W02		1			205
4	91315-A3455	ケーブルクリップ A-3455		1			206
5	93100-0802517	フランジB 8×25		4			208
6	93300-1002017	フランジB 10×1.25×20		4			209
7	04200-G30-750	FUELタンク25 COMP	B3M	1			221
8	02010-B50-000	キャップ		1			222
9	02020-B50-000	フィルター		1			224
10	04902-B78-000	ゴム100×200×5		1			225
11	02904-B07-001	クッションゴム		2	燃料タンクに貼り付け(糊付き)		226
12	04300-B78-000	FUELセンサー		1			241
13	93500-0501214	ナベコネジ 5×12		5			242

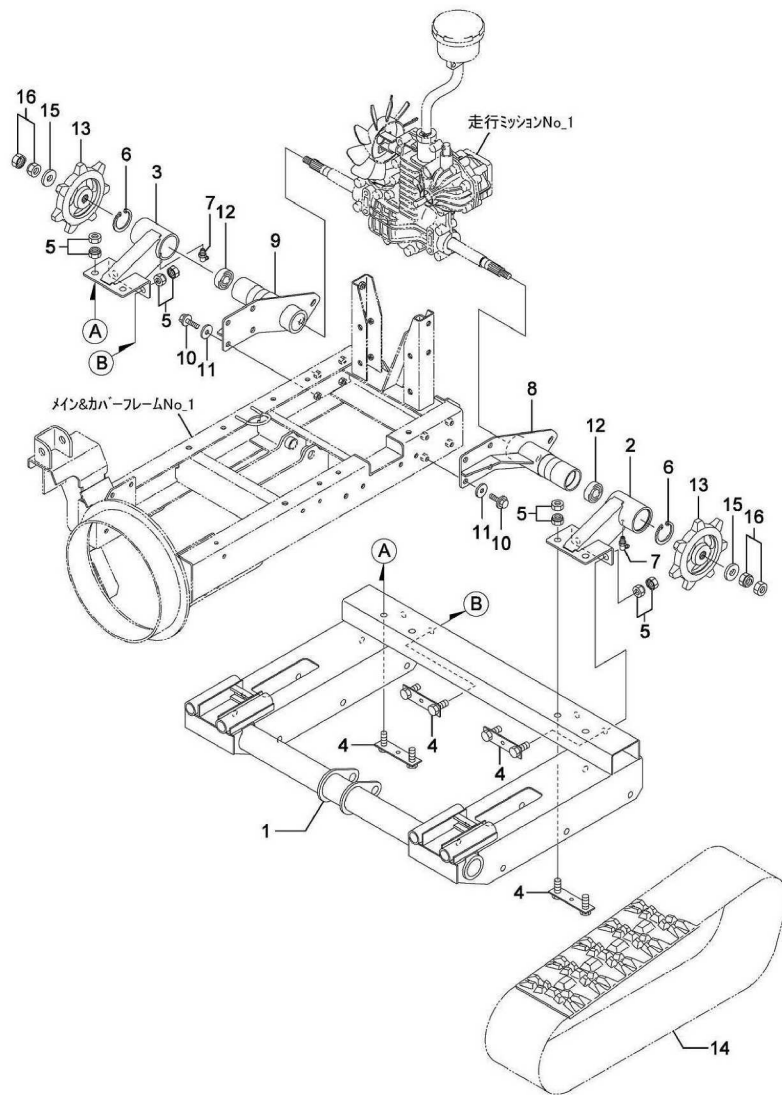


No	品番	品名	処理	個数	備考	改訂日	明細
1	91543-0750561	ブレードホース 7.5 × 560		1	タンク→ストレーナ		251
2	91321-12	ホースクリップ 12		2			252
3	03100-B79-800	フェルホンプブラケット COMP	B2	1			301
4	16700-ZA0-971	ホンプ ASSY フェーエル		1	HM(エンジン付属)		302
5	91543-0620401	ブレードホース 6.2 × 400		1	ホンプ→エンジンストレーナ		305
6	91321-12	ホースクリップ 12		1	~209981 : 2個使用、209982~ : 1個使用		306
7	93100-0603017	フランジB 6 × 30		2			307
8	93100-0802017	フランジB 8 × 20		2			308
9	16900-SA5-004	ストレーナCOMP フェーエル		1	HM(エンジン付属)		321
10	16914-ZW1-000	ステー フェーエルストレーナ		1	HM(エンジン付属)		322
11	40146-ZV5-000	グロメット フェーエルストレーナ		1	HM(エンジン付属)		323
12	16850-797-A00	チューブ COMP A フェーエル		1	HM(エンジン付属)ストレーナ→コック		324
13	91321-105	ホースクリップ 10.5		1	(コック用)		330
14	91321-105	ホースクリップ 10.5		1	(ストレーナ用)		331
15	93100-0601617	フランジB 6 × 16		2			332
16	03200-B79-800	フェエルコックブラケット	B2	1			341
17	91314-119P7	ケーブルストラップ 1-19P7		1			342
18	93100-0601617	フランジB 6 × 16		2			343
19	16950-797-A01	コック ASSY フェーエル		1	HM(エンジン付属)		351
20	91543-0620221	ブレードホース 6.2 × 220		1	コック→ホンプ		355
21	91324-013	トライド'ンパント' 13		2			356
22	93500-0301214	ナベ'コネジ' 3 × 12		2			357
23	16980-797-A01	スクリューCOMP フェーエルドレン		1	HM(エンジン付属)		361
24	91321-085	ホースクリップ 8.5		1			362
25	91544-0450180	ガ'ソリンチューブ 4.5 × 180		1	ドレン用		365
26	91321-075	ホースクリップ 7.5		1			366
27	93500-0402014	ナベ'コネジ' 4 × 20		2			367
30	91543-0750701	ブレードホース 7.5 × 700		1	タンク→コック	適用号機 : 209982~	
31	03300-B79-800	フェーエルコック'ラケット		1		適用号機 : 209982~	

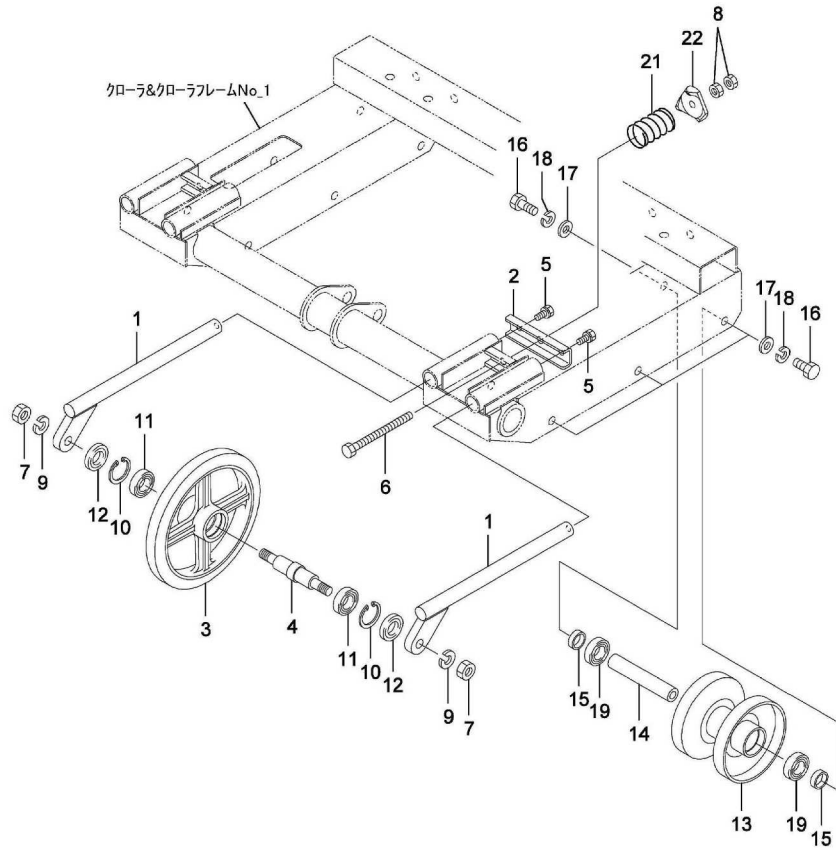




No	品番	品名	処理	個数	備考	改訂日	明細
1	10001-B51-033	ミッション SB-6HN		1			1001
2	93100-0802017	フランジ B 8 × 20		2	サブタンク		1005
3	93100-0807017	フランジ B 8 × 70		4			1006
4	93300-1005017	フランジ B 10 × 1.25 × 50		1			1007
5	94002-08410	フランジ N 8		4			1008
6	94006-10410	フランジ N 10 × 1.25		1			1009
8	1N3021-23060	キャップ (サブタンク)		1			
9	1N3021-23070	ダイヤフラム (サブタンク)		1			
10	1N3021-23051	サブタンク		1			
15	91922-10304	エンジンオイル10W-30		2.8ℓ			

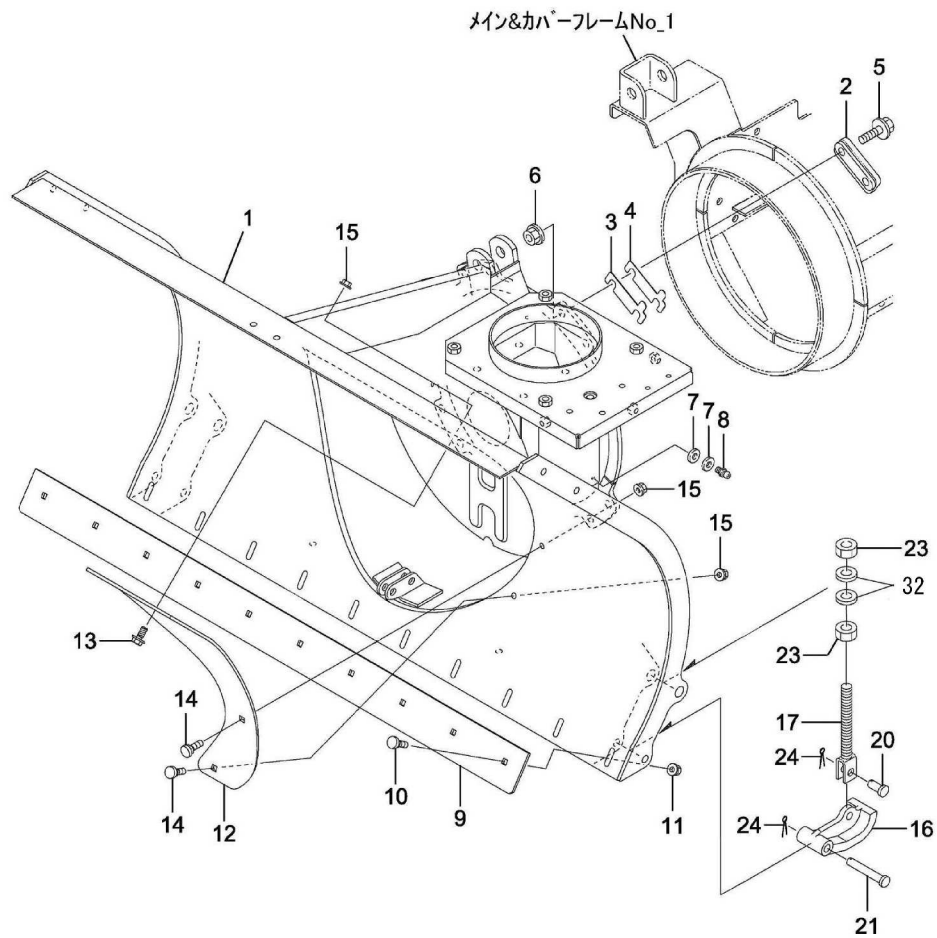


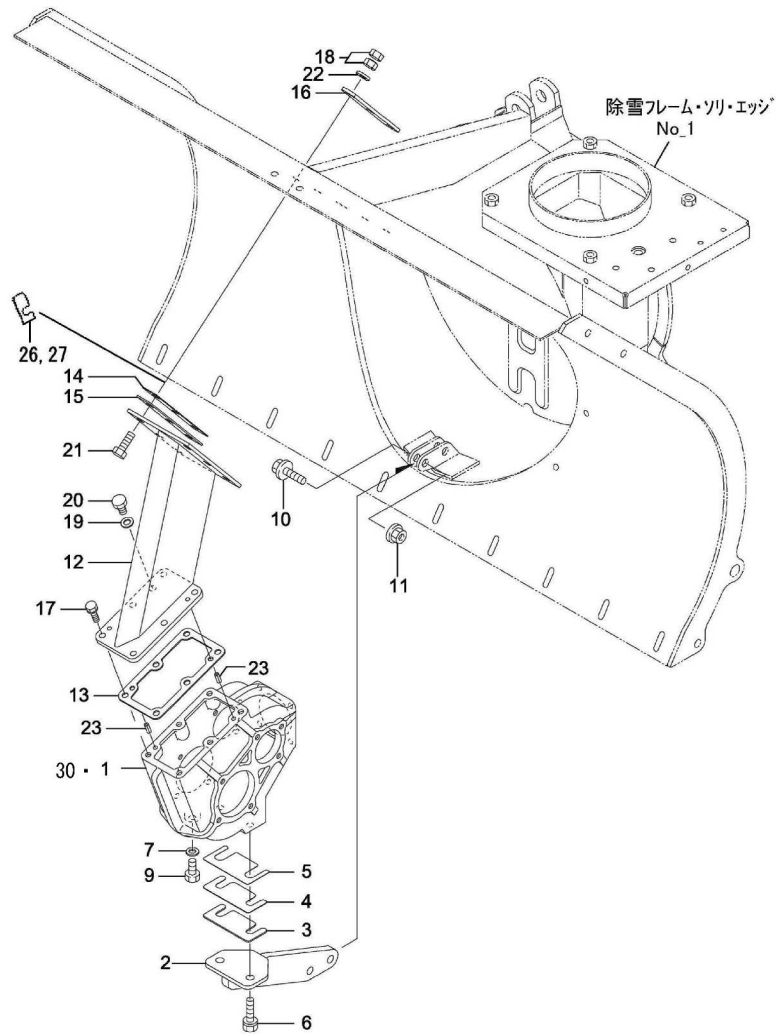
No	品番	品名	処理	個数	備考	改訂日	明細
1	21100-B51-831	クロ-ラフレーム COMP	B2	1			2001
2	21200-B51-802	アクスルサポ-トL COMP	B2	1			2101
3	21300-B51-802	アクスルサポ-トR COMP	B2	1			2102
4	21800-B51-800	セットホルト COMP	B2	4			2103
5	91235-14100	ハードロックN 14		8			2105
6	94520-55080	Cアナトメ7 55		2			2106
7	96381-65000	グリースニップル B-M6×1		2			2107
8	21400-B51-801	シャフトハウジングL COMP	B2	1			2151
9	21500-B51-801	シャフトハウジングR COMP	B2	1			2152
10	93300-1002517	フランジB 10×1.25×25		8			2155
11	94101-10015	ダイヤモンド 10		8			2156
12	96105-06204	ベアリング 6204UU		2			2157
13	26901-B07-801	ドライブスプ ロケット	B2	2			2201
14	23901-B51-000	ゴムクロ-ラ 230×72×35		2			2202
15	91251-1640601	マルザガネ 16×40×6.0	M1	2			2205
16	91235-16100	ハードロックN 16		2			2206



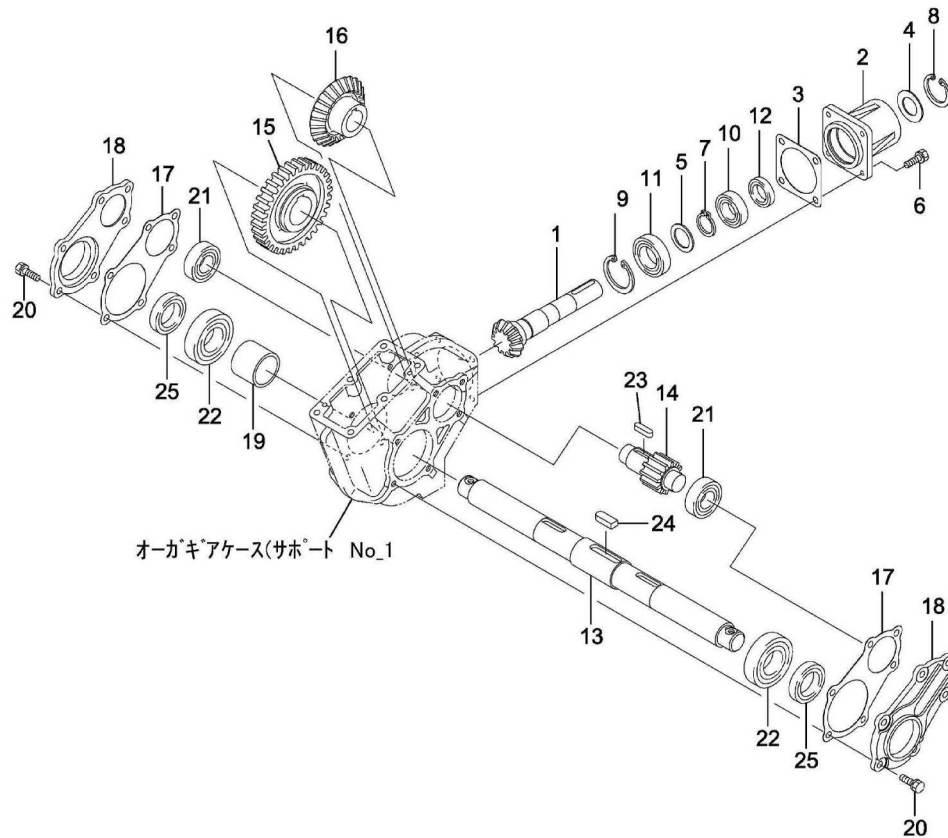
No	品番	品名	処理	個数	備考	改訂日	明細
1	21600-B51-802	テンションビーム COMP	B2	4			2601
2	21901-B51-800	テンションビームサポート	B2	2			2602
3	26901-B18-700	フロントホイール	B3M	2			2603
4	24902-B72-000	ホイールシャフトB		2			2604
5	91219-1020111	コガタハネプレートB 10×1.25×20		4			2610
6	21500-B84-000	テンションホルト COMP	M1	2			2731
7	94001-16411	N 16		4			2612
8	94003-12412	コガタN 12(2)		4			2613
9	94111-16012	ハネW 16		4			2614
10	94520-47080	Cアナトワ 47		4			2615
11	96100-06005	ベアリング 6005		4			2616
12	98251-2504708	オイルシール D25478		4			2617
13	26100-B51-801	クローラホイール COMP	B2	6			2701
14	24901-B51-000	ホイールシャフト		6			2702
15	24902-B51-000	ホイールカバー		12			2703
16	92000-1403517	B 14 × 35(7T)		12			2710
17	94101-14010	ミガキ W14		12			2711
18	94111-14012	ハネW 14		12			2712
19	96105-06005	ベアリング 6005UU		12			2713
21	23901-B18-000	スプリング BJ 50 × 100		2			2732
22	21902-B54-800	スプリングホルダー	B2	2			2733

No	品番	品名	処理	個数	備考	改訂日	明細
1	31100-B85-107	除雪フレーム COMP	R6	1			3001
2	31400-B18-800	ローリングガイド COMP	B2	4			3002
3	31902-B18-000	シム	M1	16			3003
4	31903-B18-000	シム0.6	M1	4			3004
5	93300-1204517	フランジB 12×1.25×45		8			3010
6	94006-12410	フランジN 12×1.25		8			3011
7	94101-06010	ミカキW 6		6			3012
8	96381-20000	グリースニップル A-MT6×1		3			3013
9	31901-B53-800	エッジ	B2	1			3021
10	92600-0802014	カクネB 8×20		10			3025
11	94002-08410	フランジN 8		10			3026
12	31904-B53-100F1	シャヘイバ	R6	1			3031
13	93100-0802017	フランジB 8×20		1			3035
14	92600-0802014	カクネB 8×20		2			3036
15	94002-08410	フランジN 8		3			3037
16	31901-B03-800	ソリ	B2	2			3051
17	31300-A53-002	ソリサポートCOMP	M1	2			3052
20	91401-A53-000	ピン 12×22	M1	2			3055
21	91402-A53-000	ピン 12×70	M1	2			3056
23	94001-16411	N 16		4			3061
24	94210-25200	ワリピン 2.5×20		4			3062
32	94101-16010	ミカキW 16		4			3071

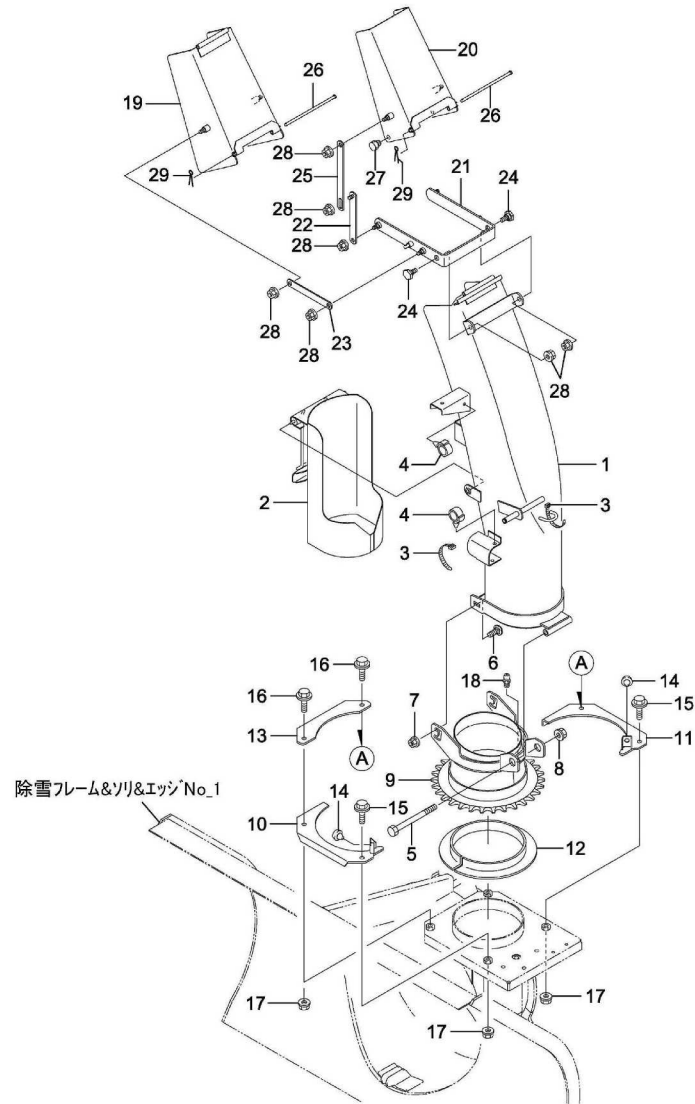




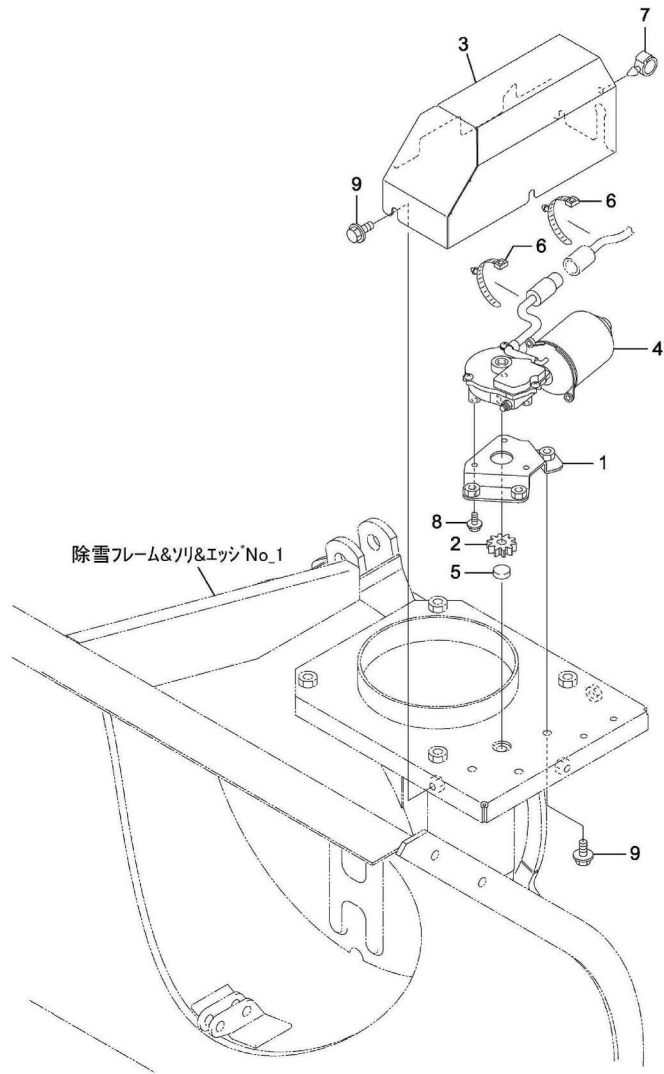
No	品番	品名	処理	個数	備考	改訂日	明細
1	31911-A26-701	オーガキアケース	B3M	1			3101
2	31200-B53-800	キヤケースサホ-トCOMP	B2	1			3102
3	31907-A71-001	キヤケースライナー-2.0	M1	1	ホンデ		3103
4	31908-A71-001	キヤケースライナー-0.6	M1	3	ホンデ		3104
5	31906-A83-000	シム t0.3		2			3105
6	91219-1030010	コガタネプレコートB 10×30		2			3110
7	91691-1018305	丸ハッキンアルミ 10×18×3		1			3111
9	92000-1001614	B 10×16		1			3113
10	93300-1003517	フランジB 10×1.25×35		2			3114
11	94006-10410	フランジN 10×1.25		2			3115
12	31200-A83-600F3	オーガキアケースサホ-ト COMP	B4M	1			3151
13	31902-A71-001	オーガキアケースハッキン		1			3152
14	31903-A83-001	サホ-トライナー-1.0	M1	2			3153
15	31904-A83-001	サホ-トライナー-2.0	M1	5			3154
16	31905-A83-400F1	アテイタ	R6	2			3155
17	91219-0825010	コガタネプレコートB 8×25		6			3160
18	91235-10100	ハードロックN 10		6			3161
19	91691-1018305	丸ハッキンアルミ 10×18×3		1			3162
20	92000-1001014	B10×10		1	注油口ボルト		3163
21	92200-1004017	コガタB 10×40(7T)		6			3164
22	94101-10010	ミガキW 10		6			3165
23	94319-60016	スプリングピン 6×16		2			3166
26	31903-B72-000	シム t1	M1	2			3167
27	31904-B72-000	シム t2	M1	1			3168
30	91931-090	キマ材#90		0.8L			



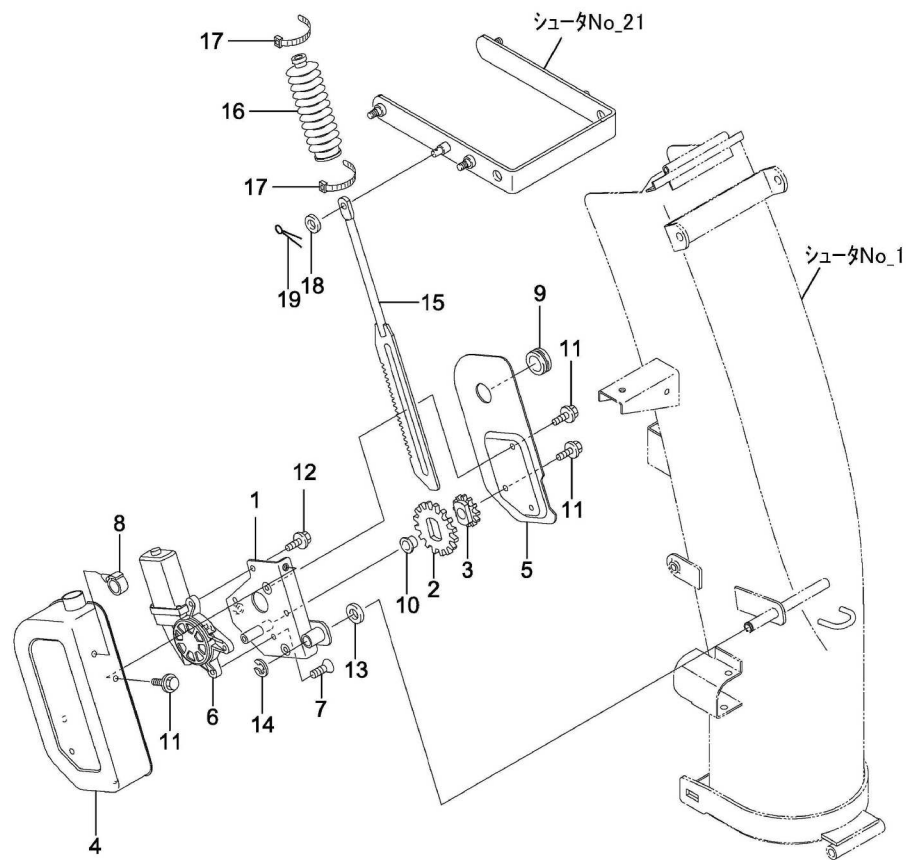
No	品番	品名	処理	個数	備考	改訂日	明細
1	32901-B07-000	ベベルギヤ M3×14		1			3201
2	31906-A70-700	入力ハウジング	B3M	1			3202
3	31905-A71-001	入力ハウジングハッキン		1			3203
4	31906-A71-000	ホウコバン	M1	1			3204
5	32905-A70-000	スラストワッシャ 28×40×2	M1	1			3205
6	91219-0825010	コガタハネフレコ-トB 8×25		4			3210
7	94510-28080	Cシフトメワ 28		1			3211
8	94520-45080	Cアナトメワ 45		1			3212
9	94520-52080	Cアナトメワ 52		1			3213
10	96100-06005	ヘアリング 6005		1			3214
11	96100-06028	ヘアリング 60/28		1			3215
12	98251-2504008	シール D25408		1			3216
13	34901-B56-002	オーガシフト		1			3251
14	32903-A70-000	平歯車 M3.5×10		1			3252
15	32904-A70-000	平歯車 M3.5×35		1			3253
16	32907-A70-001	ベベルギヤ M3×33		1			3254
17	31903-A71-001	キヤケースフタハッキン		2			3255
18	31904-A09-730F1	オーガキヤケースフタ	B3M	2			3256
19	32905-A09-001	カラ-40×40		1			3257
20	91219-0825010	コガタハネフレコ-トB 8×25		12			3270
21	96100-06205	ヘアリング 6205		2			3271
22	96100-06207	ヘアリング 6207		2			3272
23	97115-030241	キー 8×7×30RR		1			3273
24	97117-032141	キー 12×8×32SR		1			3274
25	98251-3505511	シール D355511		2			3275



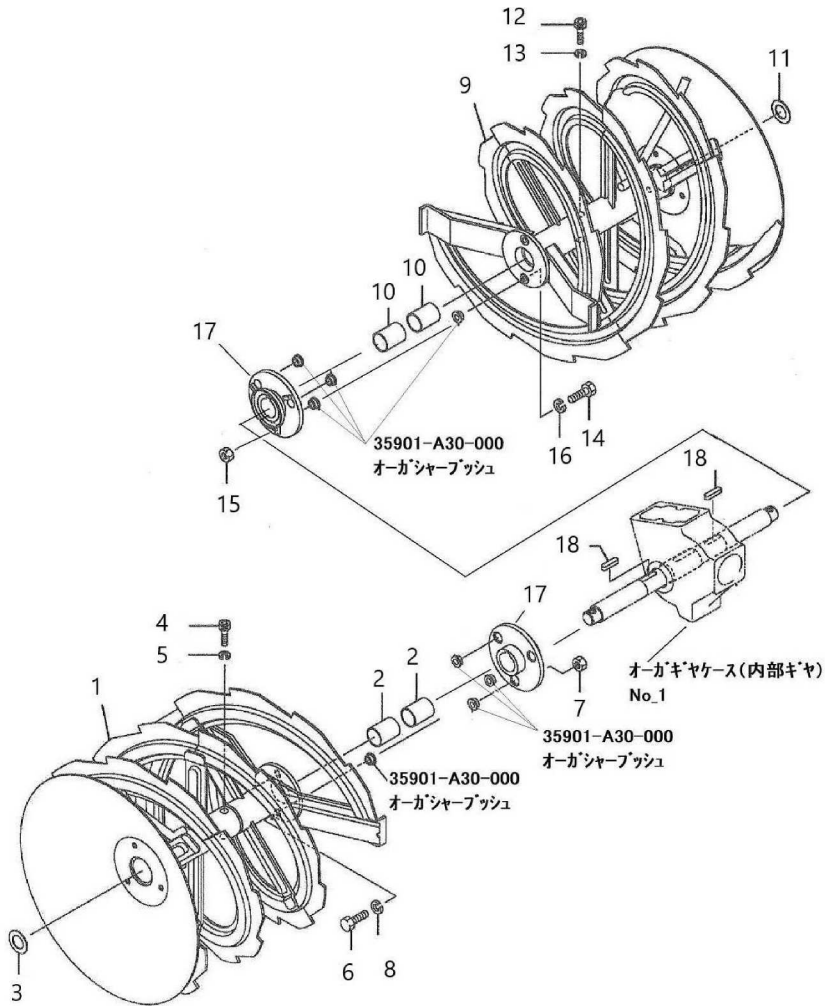
No	品番	品名	処理	個数	備考	改訂日	明細
1	33100-B72-105	シュータ900 COMP	R6	1			3301
2	33200-B50-003	カードリッジカバー COMP	R6	1			3302
3	91311-140	リボトタイ RF140		2			3310
4	91315-C4397	ケーブルクリップ C-4397		2	白		3311
5	92100-1010017	B10×1.25×100(7T)		1			3312
6	92600-0802014	カクネB 8×20		2			3313
7	94002-08410	フランジN 8		2			3314
8	94006-10410	フランジN 10×1.25		1			3315
9	33200-B72-107	シュータベース COMP	R6	1			3351
10	33300-B72-103	シュータストッパーF COMP	R6	1			3352
11	33400-B72-103	シュータストッパーR COMP	R6	1			3353
12	33903-B72-001	リング		1			3354
13	33906-B72-104	ストッパーガイド	R6	1			3355
14	33907-B72-000	クッションゴム		2			3356
15	93300-1003017	フランジB 10×1.25×30		2			3370
16	93300-1003517	フランジB 10×1.25×35		2			3371
17	94006-10410	フランジN 10×1.25		4			3372
18	96381-20000	グリースニップル A-MT6×1		1			3373
19	33300-B53-600F2	シュータフレクタA COMP	B4M	1			3401
20	33400-B53-600F2	シュータフレクタB COMP	B4M	1			3402
21	33500-B72-801	シュータアーム COMP	B2	1			3403
22	33600-B53-800	シュータリンクA COMP	B2	2			3404
23	33902-B53-800	リンクアーム 129	B2	2			3405
24	33904-B53-000	段付ホルト	M1	2			3406
25	33908-B72-802	シュータリンクB	B2	2			3407
26	91262-061650	ブレスピン 6×165	M1	2			3420
27	91361-18N0	ホールブラグ18N0		2			3421
28	94002-08410	フランジN 8		12			3422
29	94210-20120	ワリピン 2×12		2			3423



No	品番	品名	処理	個数	備考	改訂日	明細
1	31300-B72-830	回転モーターブラケット COMP	B2	1			3451
2	33905-B72-031	回転モーターギヤ		1			3452
3	38200-B72-103	回転モーターカバー COMP	R6C	1			3453
4	81100-B82-001	モータ8157		1			3454
5	38902-B72-000	ナイロンホイール		1			3455
6	91314-119P7	ケーブルストラップ 1-19P7		2			3461
7	91315-C4397	ケーブルクリップ C-4397		1			3462
8	93100-0601617	フランジB 6×16		3			3463
9	93100-0801617	フランジB 8×16		6			3464
10	-						3465
11	-						3466
12	-						3467
13	-						3468
14	-						3469

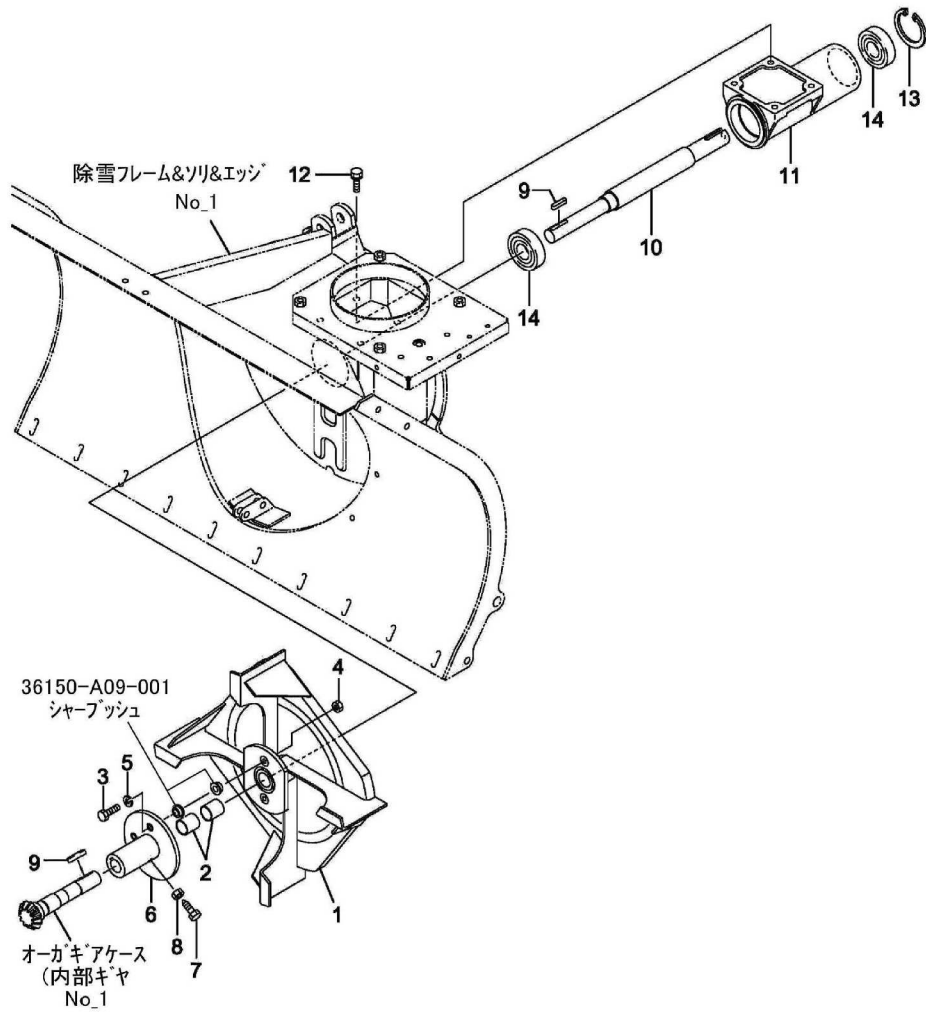


No	品番	品名	処理	個数	備考	改訂日	明細
1	33700-B72-103	モーターブラケットA COMP	R6D	1			3501
2	33902-B56-002	ギヤ M2×32		1			3502
3	33903-B56-003	ギヤ M2×18		1			3503
4	38100-B72-101	モーターカバー COMP	R6C	1			3504
5	38905-B72-801	モーターカバー	B2	1			3505
6	81100-B53-002	モータJC578VA		1			3506
7	91217-0601674	6アサラB 6×16		1			3510
8	91315-C4397	ケーブルクリップ C-4397		1			3511
9	91358-1202515	ゴムブッシュ NG-79-N		1			3512
10	91644-121080	フランジブッシュ 80F-1210		1			3513
11	93100-0601217	フランジB 6×12		6			3514
12	93100-0601617	フランジB 6×16		3			3515
13	94101-12010	ミカキW 12		1			3516
14	94511-09010	EトメW 9		1			3517
15	34200-B72-803	シュータラック COMP	B2	1			3531
16	33904-B08-000	シュータパーツ		1			3532
17	91316-2140	ケーブルバンド CV-140SW		2			3540
18	94101-08010	ミカキW 8		1			3541
19	94210-25150	ワリヒン 2.5×15		1			3542



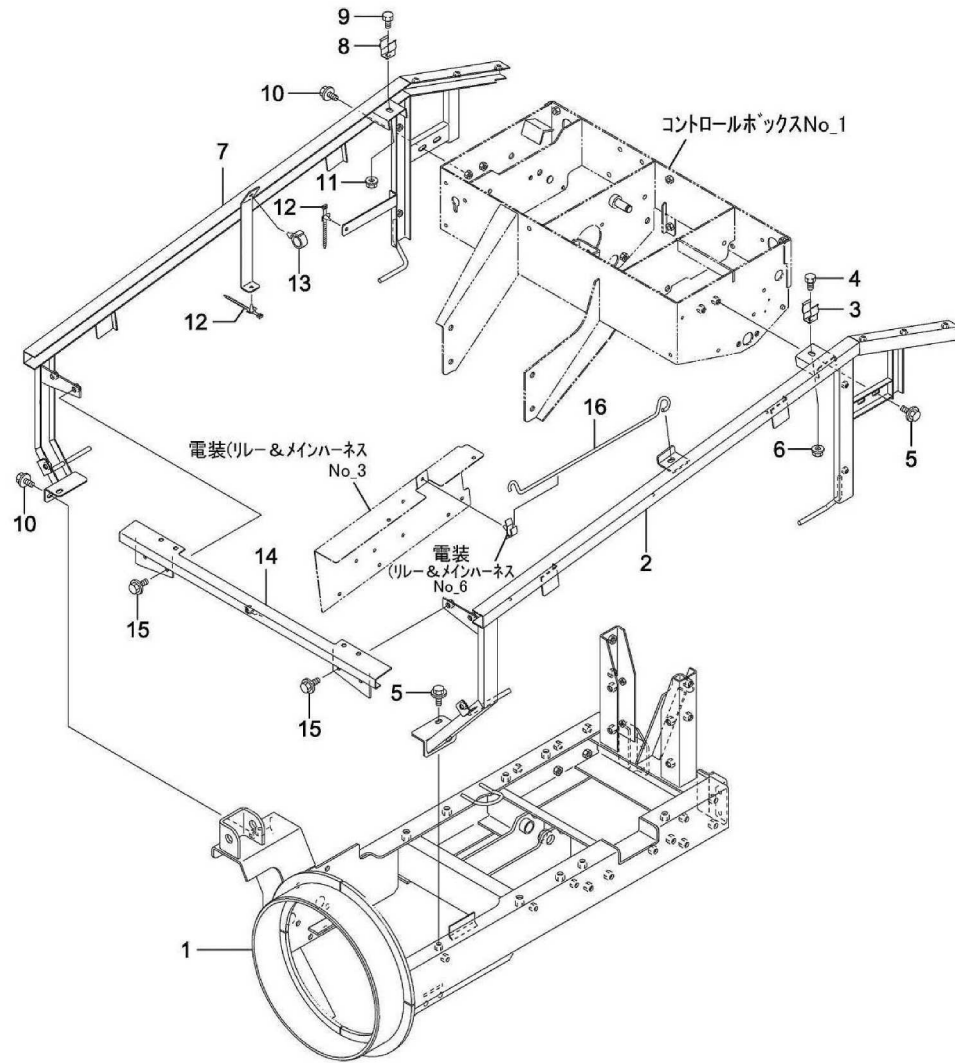
No	品番	品名	処理	個数	備考	改訂日	明細
1	35100-B78-605	オーガL COMP	B4M	1			3601
2	91646-3550R	ブッシュ BM3550FS		2			3602
3	91926-A09-000	スラストワッシャー	M1	1			3603
4	93900-0803009	6アナB8×30		1			3610
5	94111-08012	ハネW 8		1			3611
6	92001-1003014	B 10×30		1	オーガシャープピン		3612
7	94001-10412	N 10(2)		1	オーガシャープピン		3613
8	94111-10012	ハネW 10		1	オーガシャープピン		3614
9	35200-B78-605	オーガR COMP	B4M	1			3631
10	91646-3550R	ブッシュ BM3550FS		2			3632
11	91926-A09-000	スラストワッシャー	M1	1			3633
12	93900-0803009	6アナB8×30		1			3640
13	94111-08012	ハネW 8		1			3641
14	92001-1003014	B 10×30		1	オーガシャープピン		3642
15	94001-10412	N 10(2)		1	オーガシャープピン		3643
16	94111-10012	ハネW 10		1	オーガシャープピン		3644
17	35500-B72-803	オーガシャープランジ COMP	B2	2			3671
18	97116-040241	キー 10×8×40RR		2			3675

シャープボルト ASSY 品番
 プロウ : 90001-B16-000 シャープボルト8X25Assy
 オーガ : 90002-B18-000 シャープボルト10X30Assy

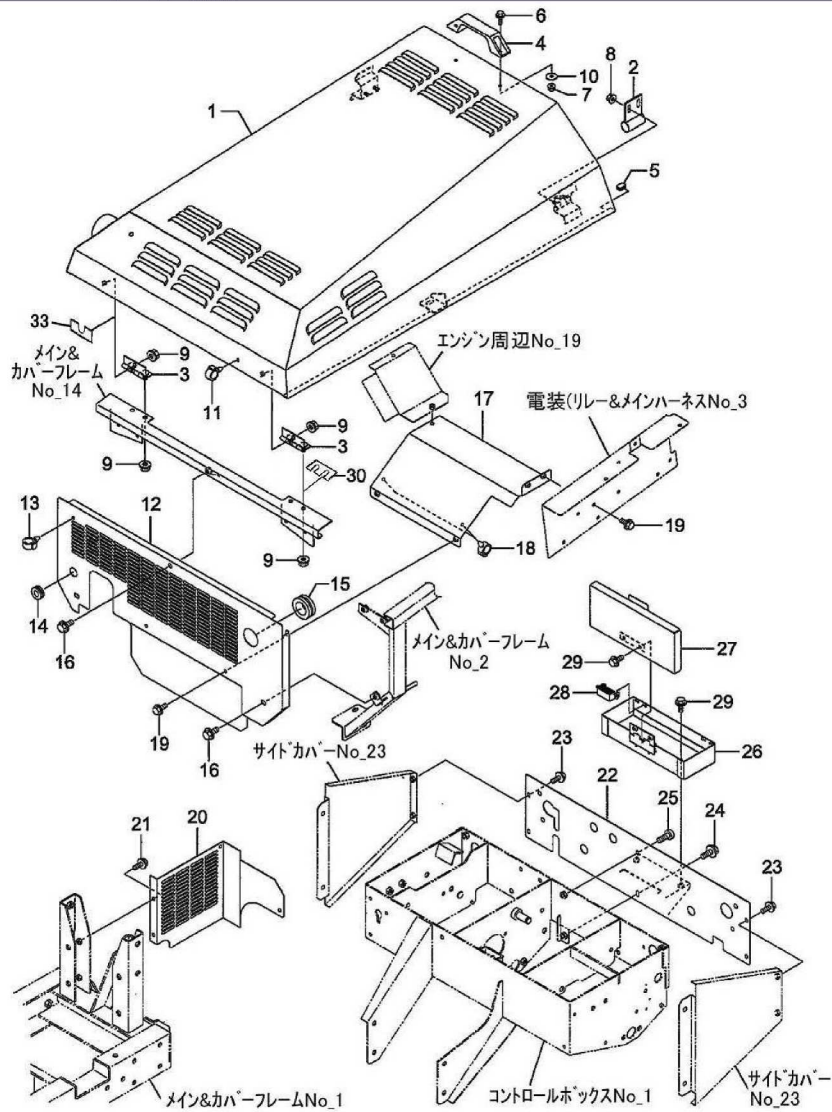


No	品番	品名	処理	個数	備考	改訂日	明細
1	36100-A91-808	ブロワ COMP	B2	1			3801
2	91646-2530R	ブッシュ BM2530FS		2			3802
3	92001-0802514	B 8 × 25		1	ブロワシャーピン		3810
4	94001-08412	N 8(2)		1	ブロワシャーピン		3811
5	94111-08012	ハネW 8		1	ブロワシャーピン		3812
6	36200-A91-800	オーガジョイント COMP	B2	1			3831
7	91212-1030147	コガタオンB10 × 30(120(7T		1			3835
8	94003-10412	コガタN 10(2)		1			3836
9	97114-033041	キー 7 × 7 × 33S		2			3837
10	34901-B69-000	ブロワシャフト		1			3851
11	36901-B18-700	ブロワシャフトハウジング	B3M	1			3852
12	93000-1002517	コガタハネB 10 × 25(7T		4			3855
13	94520-72080	Cアナトワ 72		1			3856
14	96105-06306	ヘアリング 6306UU		2			3857

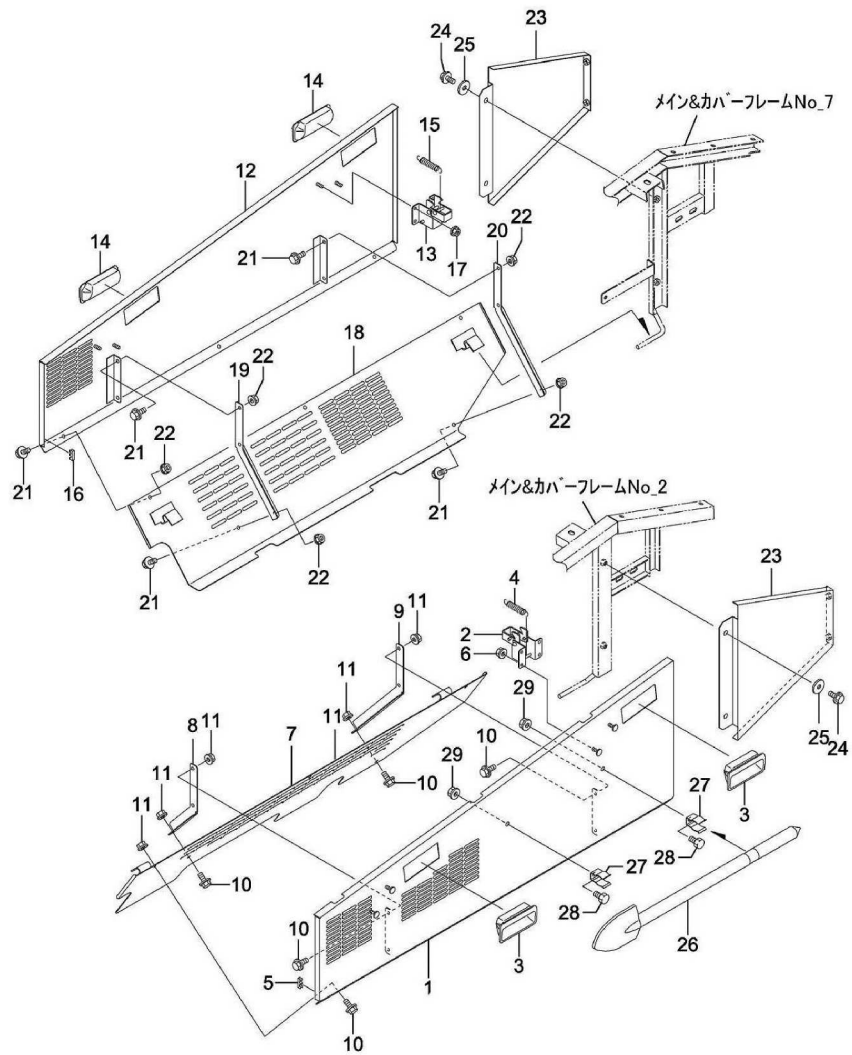
シャープボルトASSY品番
 ブロワ : 90001-B16-000 シャーボルト8X25Assy
 オーガ : 90002-B18-000 シャーボルト10X30Assy



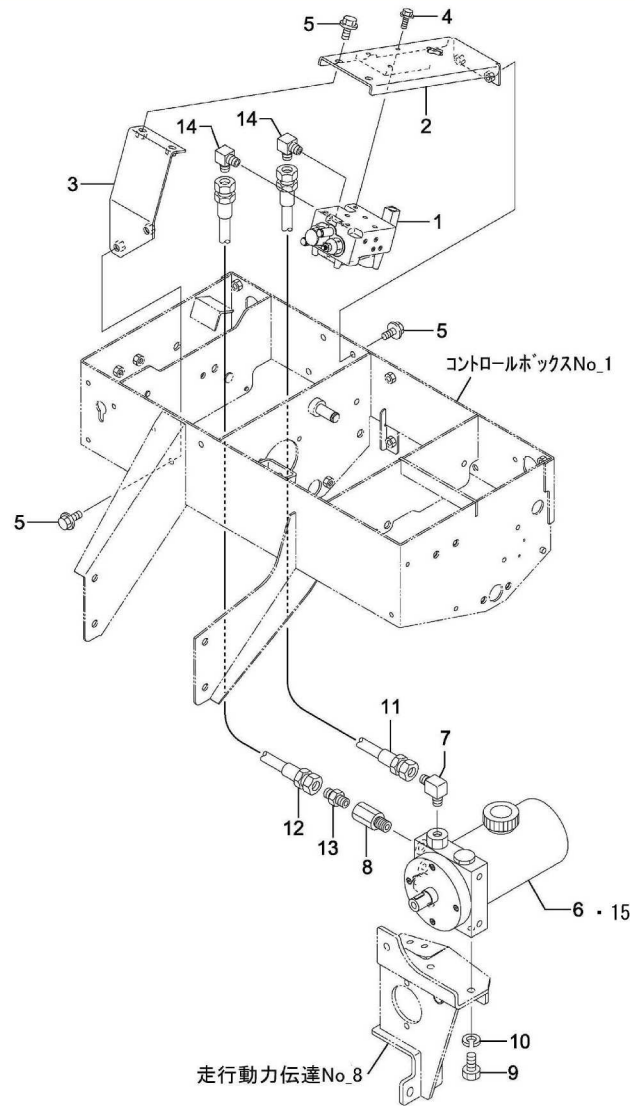
No	品番	品名	処理	個数	備考	改訂日	明細
1	41100-B79-804	メインフレーム COMP	B2	1			4001
2	48400-B79-833	カバーフレームL COMP	B2	1			4051
3	39902-A65-001	止め金具		1			4052
4	92200-0801617	コガタB 8×16(7T)		1			4060
5	93100-0801617	フランジB 8×16		4			4061
6	94002-08410	フランジN 8		1			4062
7	48500-B79-835	カバーフレームR COMP	B2	1			4101
8	39902-A65-001	止め金具		1			4102
9	92200-0801617	コガタB 8×16(7T)		1			4110
10	93100-0801617	フランジB 8×16		4			4111
11	94002-08410	フランジN 8		1			4112
12	91314-11W02	ケーブルストラップ 1-1W02		2			4113
13	91315-C1J77	ケーブルクリップ C-1J77		1	スロットル&チョークワイヤー用		4114
14	48600-B51-801	フロントカバーフレーム COMP	B2	1			4151
15	93100-0801617	フランジB 8×16		4			4160
16	48903-B43-002	ボンネットステー	M1	1			4451



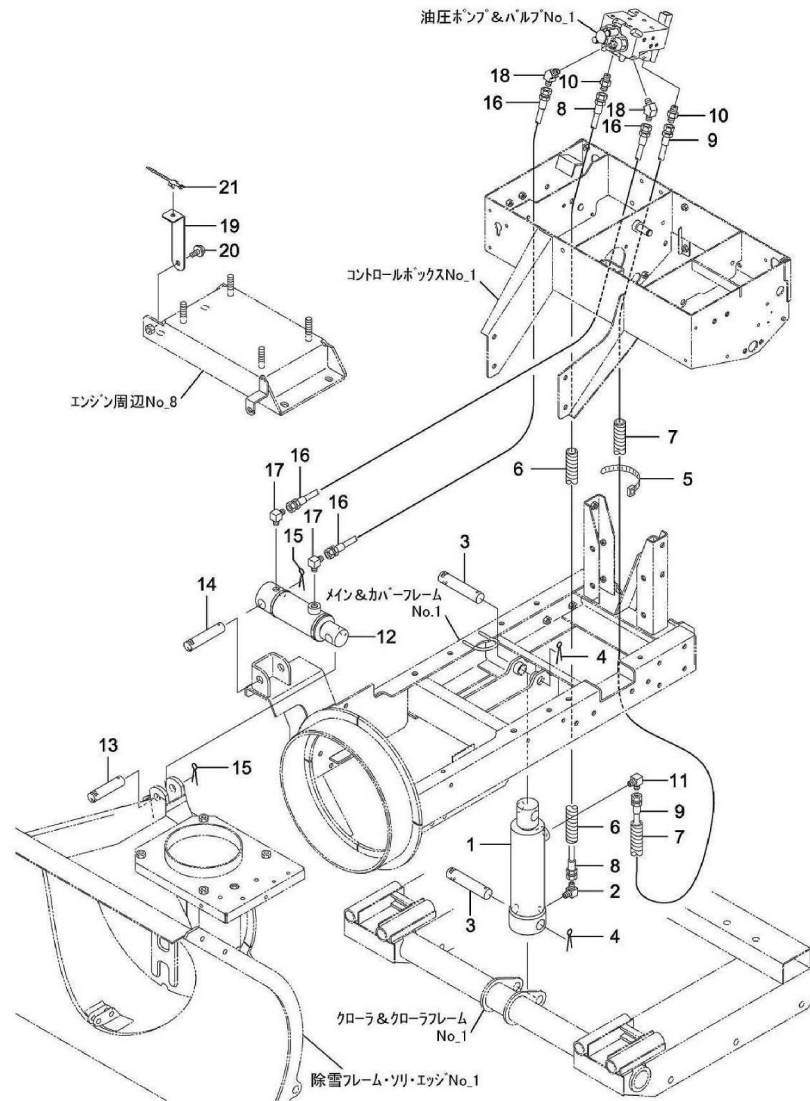
No	品番	品名	処理	個数	備考	改訂日	明細
1	48100-B79-002	ホンネットCOMP	W1M	1			4201
2	47200-B50-001	キャッチパイプ COMP	M1	2			4205
3	47500-B50-801	ヒンジ COMP	B2	2			4206
4	48904-B43-000	プラスチック取手 AP-829-3		1			4207
5	91360-12015	NGロケット TH-12(15)		2			4220
6	93100-0501614	フランジ B 5×16		2			4221
7	94002-05410	フランジ N 5		2			4222
8	94002-06410	フランジ N 6		4			4223
9	94002-08410	フランジ N 8		6			4224
10	94101-06015	ダイヤルW 6		2			4225
11	91315-C1E50	ケーブルクリップ C-1E50		1			4226
12	49100-B79-000	フロントカハ COMP	R6	1			4251
13	91315-C4397	ケーブルクリップ C-4397		1			4260
14	91352-3142210	ゴムブッシュ BW-14-1		1			4261
15	91352-3324420	ゴムブッシュ BW-32-2		1			4262
16	93100-0801617	フランジ B 8×16		3			4263
17	49600-B79-800	インナーカハ COMP	B2	1			4281
18	91315-C4397	ケーブルクリップ C-4397		2			4282
19	93100-0601217	フランジ B 6×12		4			4285
20	48901-B51-802	ファンカハ	B2	1			4301
21	93100-0601617	フランジ B 6×16		2			4305
22	49700-B69-803	リヤカハ COMP	B2	1			4351
23	93100-0601217	フランジ B 6×12		4			4355
24	93100-0801617	フランジ B 8×16		1			4356
25	93400-0801614	トラスコネジ 8×16		1			4357
26	42100-B72-831	ツールボックス COMP	B2	1			4401
27	42200-B72-800	ツールボックスカハ COMP	B2	1			4402
28	42901-B72-000	マグネットキャッチC-931		1			4403
29	93100-0601217	フランジ B 6×12		4			4410
30	42901-B27-000	ブレーキセンサー	M1	2			4250
33	31903-B72-000	シム t1	M1	4			4280



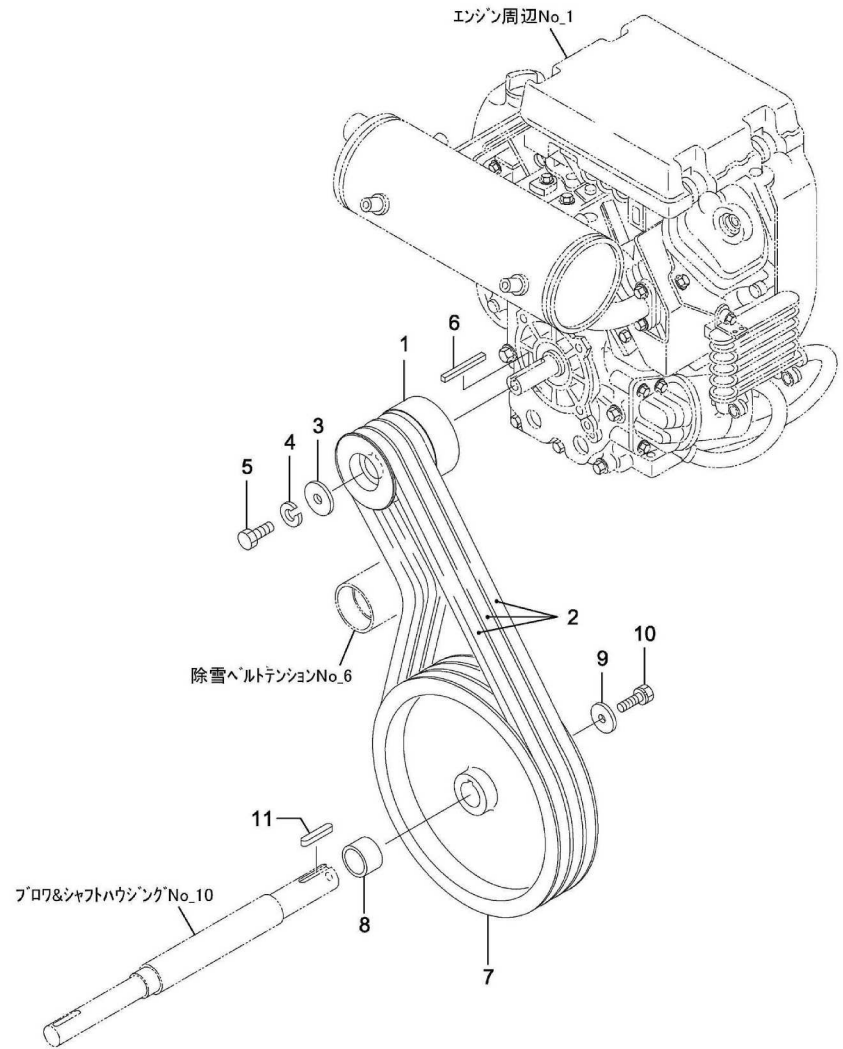
No	品番	品名	処理	個数	備考	改訂日	明細
1	49200-B79-031	サイドカバー-L COMP	R6M	1			4501
2	48800-B65-000	サイドカバー-ストッパー COMP	M1	2			4502
3	48901-B69-030	埋込み取手 AP-197-1-3		2			4503
4	91602-B18-002	コイルスプリング 9.5×42	M1B	2			4504
5	91360-12015	NGロケット TH-12(15)		2			4505
6	94002-06410	フランジN 6		4			4510
7	49400-B79-830	サイドアンダーカバー-L COMP	B2	1			4551
8	49901-B69-800	カバーステー-L	B2	1			4552
9	49904-B51-800	カバーステー	B2	1			4553
10	93100-0601217	フランジB 6×12		9			4560
11	94002-06410	フランジN 6		9			4561
12	49300-B79-001	サイドカバー-R COMP	R6M	1			4601
13	48800-B65-000	サイドカバー-ストッパー COMP	M1	2			4602
14	48901-B69-030	埋込み取手 AP-197-1-3		2			4603
15	91602-B18-002	コイルスプリング 9.5×42	M1B	2			4604
16	91360-12015	NGロケット TH-12(15)		2			4605
17	94002-06410	フランジN 6		4			4610
18	49500-B79-830	サイドアンダーカバー-R COMP	B2	1			4651
19	49902-B69-800	カバーステー-R	B2	1			4652
20	49904-B51-800	カバーステー	B2	1			4653
21	93100-0601217	フランジB 6×12		9			4660
22	94002-06410	フランジN 6		9			4661
23	49700-B51-103	リキサイドカバー-R COMP	R6C	2			4701
24	93100-0601617	フランジB 6×16		4			4705
25	94101-06015	ダイヤルW 6		4			4706
26	39901-B51-001	雪かき棒		1			4751
27	39902-A65-001	止め金具		2			4752
28	92200-0801617	コガネB 8×16(7T)		2			4760
29	94002-08410	フランジN 8		2			4761



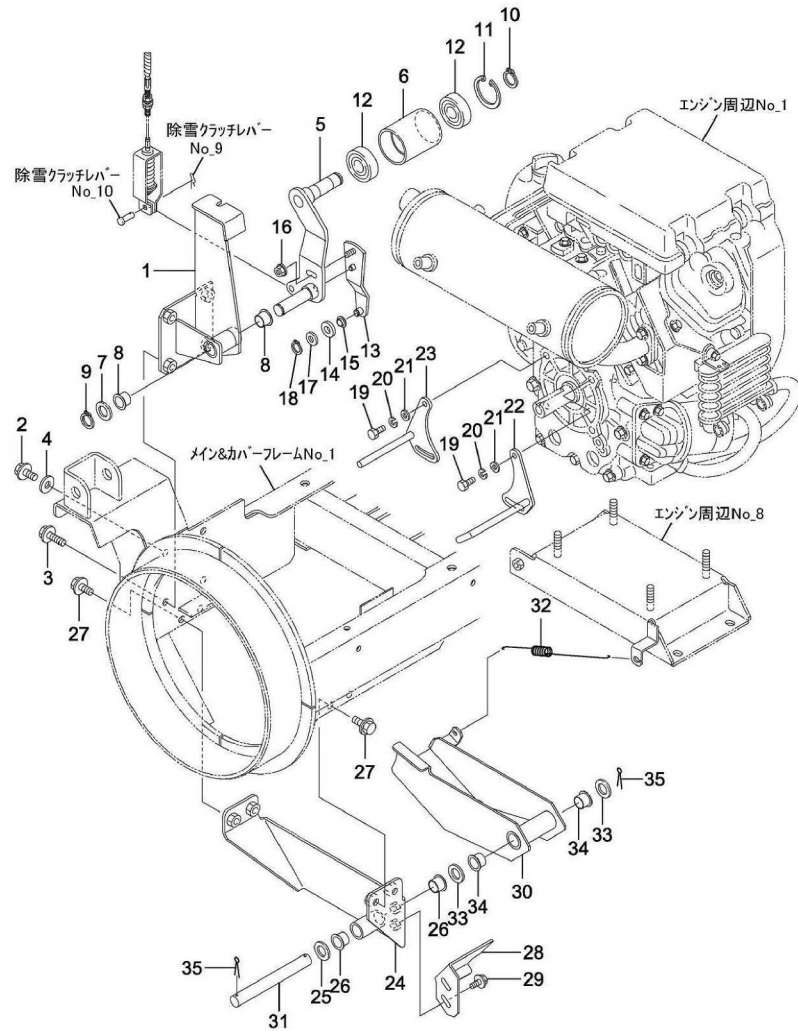
No	品番	品名	処理	個数	備考	改訂日	明細
1	50001-B53-003	バルブDCV1		1			5001
2	51100-B51-833	バルブベースCOMP	B2	1			5002
3	51200-B51-800	バルブベースブラケット COMP	B2	1			5003
4	93100-0601617	フランジB 6×16		3			5010
5	93100-0801617	フランジB 8×16		6			5011
6	53200-B69-002	ポンプユニット 0815L		1			5051
7	51901-A26-000	座付エルボ 3/8×1/4		1	Tポート		5052
8	51901-A41-000	マスオスジョイント 1/4×1/4×25		1	Pポート		5053
9	92200-1002017	コカタB 10×20(7T)		2			5060
10	94111-10012	パネW 10		2			5062
11	91545-2209033	油圧ホースSPL 2分×900		1			5070
12	91545-2210033	油圧ホースSPL 2分×1000		1			5071
13	91551-3002004	アダプタ 3002F04		1			5072
14	91551-3022004	90°エルボ302204		2	ポンプ		5073
15	91951-20032	ケーブルオイルVG32		2.8ℓ			



No	品番	品名	処理	個数	備考	改訂日	明細
1	50001-B07-003	シリンダ-CW50×115		1			5101
2	67901-A64-001	シホリ付90° エルホ		1			5102
3	91261-200951	互付ピン 20×95	M1	2			5110
4	94210-40400	ワリピン 4×40		2			5111
5	91311-140	リビートイ RF140		1			5120
6	91382-1307001	コルゲート13×700		1			5121
7	91382-1305501	コルゲート13×550		1			5122
8	91541-2312033	油圧ホース2分×1200		1			5123
9	91541-2312533	油圧ホース 2分X1250		1			5124
10	91551-3002004	アダプタ 3002F04		2	上下		5125
11	91551-3024004	45°エルホ 302404		1			5126
12	52100-A75-002	復動シリンダ-20×40×60		1			5151
13	91261-180751	互付ピン18×75	M1	1			5160
14	91261-180851	互付ピン 18×85	M1	1			5161
15	94210-40400	ワリピン 4×40		2			5162
16	91545-2214033	油圧ホースSPL 2分×1400		2			5171
17	91551-3022004	90°エルホ302204		2	ローリング		5172
18	91551-3024004	45°エルホ 302404		2	ローリング		5173
19	51901-B79-800	ホースステー	B2	1	組付け先:エンジンベース		5201
20	93100-0801617	フランジB 8×16		1			5202
21	91314-11W02	ケーブルストラップ 1-1W02		1			5205

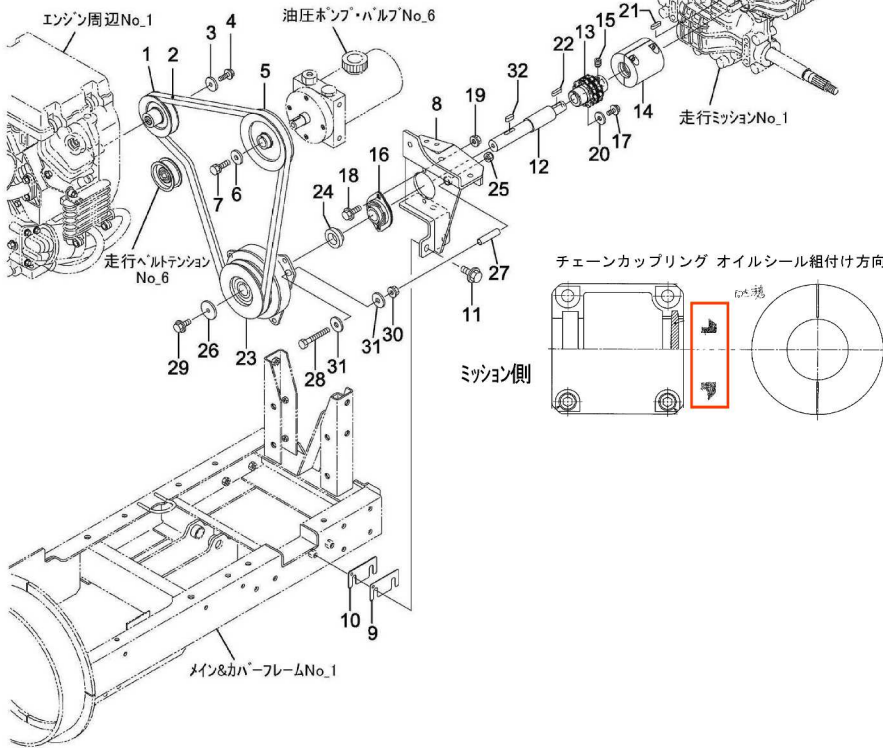
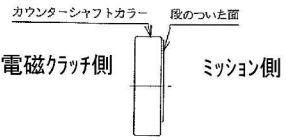


No	品番	品名	処理	個数	備考	改訂日	明細
1	63902-B79-700	エンジンプーリー	B3M	1			6001
2	91652-0808046	W800ベルト SB46		3	プロフ		6010
3	91251-1240451	マルザガネ 12×40×4.5	M1	1			6011
4	94111-12012	パネW 12		1			6012
5	90003-ZE2-000	BOLT HEX 7/16-20UNF		1	HM(エンジン付属)		6013
6	90745-ZE2-600	キー 6.3×6.3×43		1	HM(エンジン付属)		6014
7	63901-B69-700	プロフプーリー	B3M	1			6051
8	34903-B30-000	カラ-30×24		1			6052
9	91251-1035451	マルザガネ 10×35×4.5	M1	1			6060
10	93000-1002517	コガタパネB 10×25(7T)		1			6061
11	97115-040041	キー 8×7×40S		1			6062

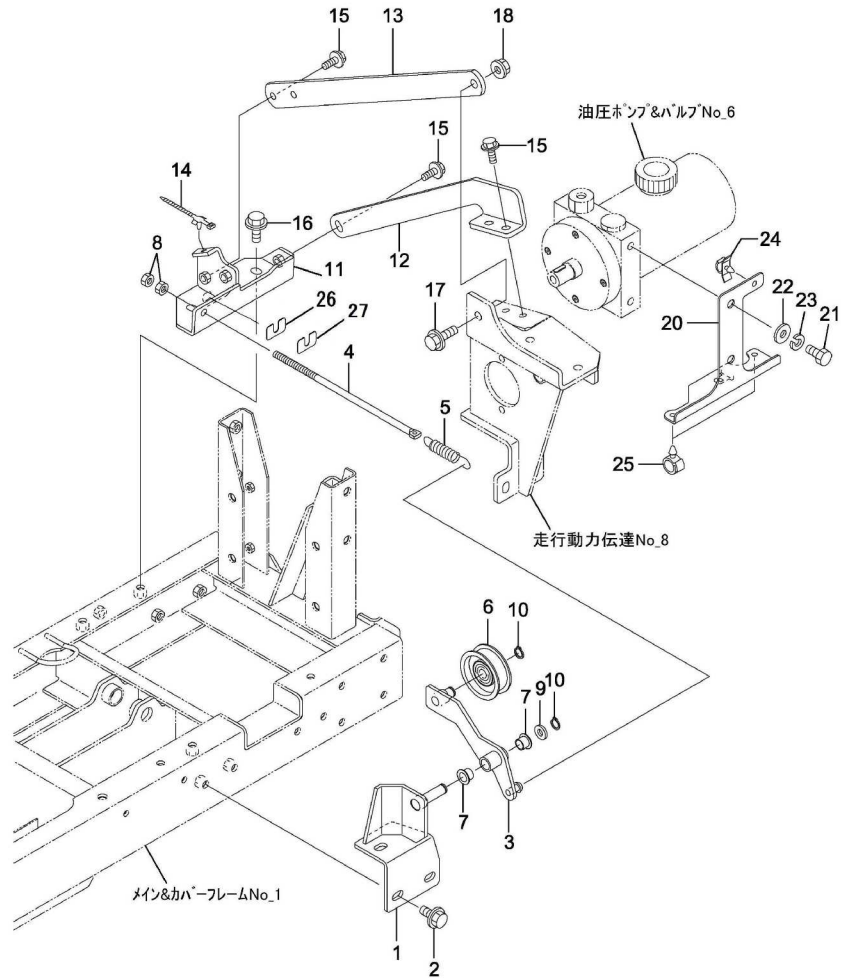


No	品番	品名	処理	個数	備考	改訂日	明細
1	61100-B69-801	テンションアームブラケット COMP	B2	1			6101
2	93300-1002017	フランジB 10×1.25×20		2			6110
3	93300-1003017	フランジB 10×1.25×30		2			6111
4	91251-1025321	マルザガネ 10×25×3.2	M1	1			6112
5	66100-B69-802	オーガテンションアームCOMP	B2M	1			6151
6	66901-B79-801	テンションプーリー-60-74	B2	1			6152
7	91251-1830321	マルザガネ 18×30×3.2	M1	1			6160
8	91644-181580	フランジブッシュ 80F-1815		2			6161
9	94510-18080	シジクメワ 18		1			6162
10	94510-20080	シジクメワ 20		1			6163
12	96105-06304	ヘアリング 6304UU		2			6165
13	66200-B69-800	テンションアシスターステート COMP	B2	1			6201
14	65903-B69-000	ブレーキローラー	M1	1			6202
15	91644-100580	フランジブッシュ 80F-1005		1			6210
16	94002-08410	フランジN 8		1			6211
17	94101-10010	ミガキW 10		1			6213
18	94510-10080	シジクメワ 10		1			6214
19	66902-B79-000	ホルト5/16-24UNF×3/4		4			6252
20	94111-08012	ハネW 8		4			6253
21	94101-08010	ミガキW 8		4			6254
22	65100-B79-800	ベルトストッパー-L COMP	B2	1			6255
23	65200-B79-800	ベルトストッパー-R COMP	B2	1			6256
24	65500-B79-802	ブレーキブラケット COMP	B2	1			6301
25	91251-1830321	マルザガネ 18×30×3.2	M1	1			6310
26	91644-181580	フランジブッシュ 80F-1815		2			6311
27	93300-1002017	フランジB 10×1.25×20		4			6312
28	65901-B79-800	ベルトガード	B2	1			6321
29	93100-0802017	フランジB 8×20		2			6322
30	65600-B69-803	ブレーキ COMP	B2	1			6351
31	65901-B69-000	ブレーキピン	M1	1			6352
32	66907-A84-000	ブレーキスプリング	M1B	1			6353
33	91251-1830321	マルザガネ 18×30×3.2	M1	2			6360
34	91644-181580	フランジブッシュ 80F-1815		2			6361
35	94210-40400	ワリピン 4×40		2			6362

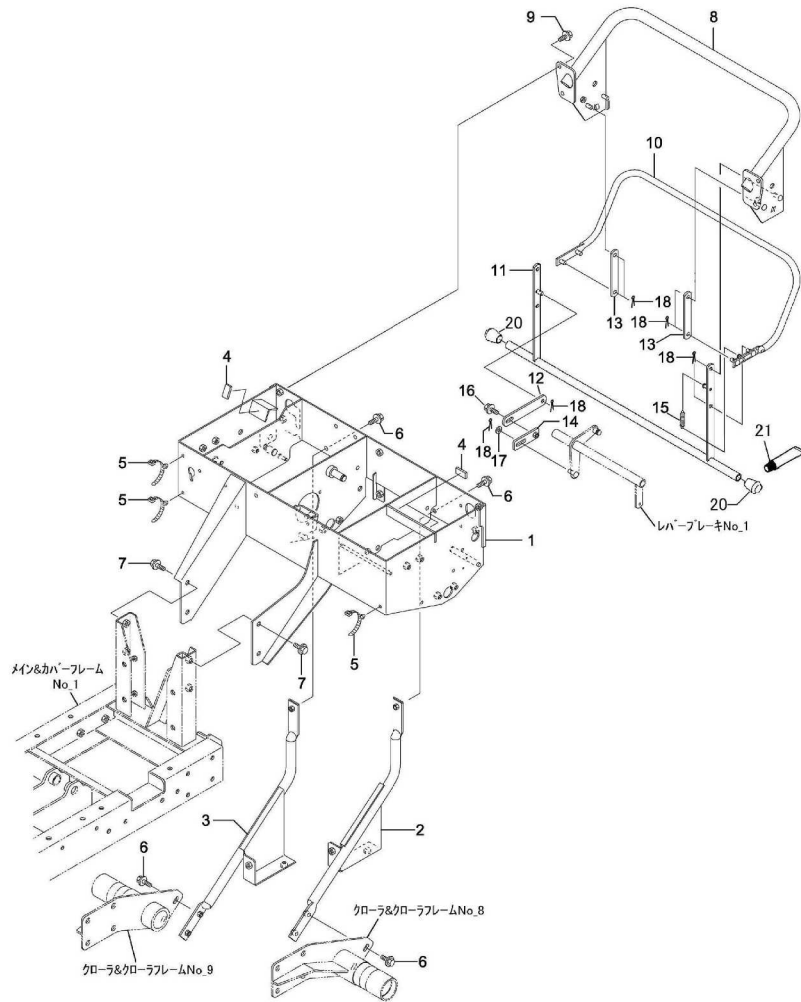
電磁クラッチ カウンターシャフトカラー (No.24) 組付方向



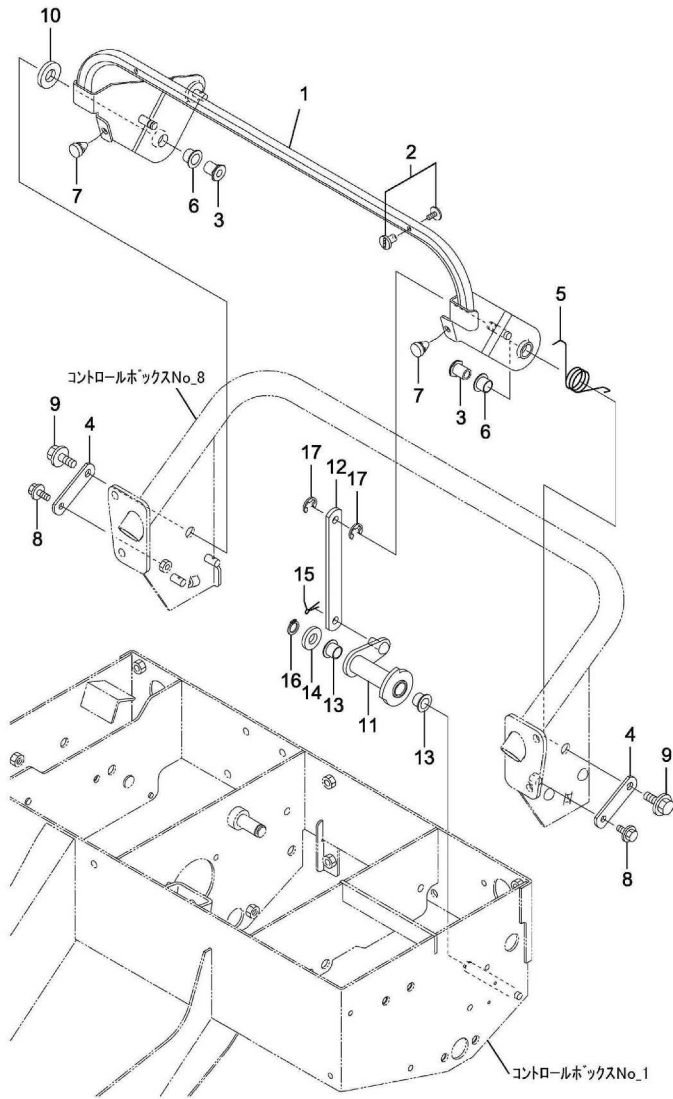
No	品番	品名	処理	個数	備考	改訂日	明細
1	63100-B79-000	リヤドライブプーリーCOMP	M1	1			6401
2	91652-0808040	W800ベルト SB40		1	走行		6410
3	91251-0830451	マルザガネ 8×30×4.5	M1	1			6411
4	93100-0802517	フランジB 8×25		1			6412
5	63300-B69-001	Vプーリー127B-1×20 COMP	M1	1	オイルポンプ		6431
6	91251-1030451	マルザガネ 10×30×4.5	M1	1			6435
7	93000-1002517	コガタガネB 10×25(7T)		1			6436
8	61100-B79-801	カウンターブラケット COMP	B2	1			6451
9	61901-B51-800	シム1.0	B2	1			6452
10	61902-B51-800	シム2.0	B2	2			6453
11	93300-1002517	フランジB 10×1.25×25		3			6460
12	64901-B51-702	カウンターシャフト	B3M	1			6501
13	64100-B51-001	ローチェーンカップリング ASSY		1			6502
14	64200-B51-002	チェーンカップリングケース ASSY		1			6503
15	91221-081050	6アタメネジ 8×10		1			6510
16	91632-205450	ピンフランジ形ユニットASPFL205		1			6511
17	93100-0801617	フランジB 8×16		1			6512
18	93100-0802517	フランジB 8×25		2			6513
19	94002-08410	フランジN 8		2			6514
20	94101-08015	ダイマルW 8		1			6515
21	97112-020243	キー 5×5×20RR		1			6516
22	97113-025241	キー 6×6×25RR		1			6517
23	67100-B54-001	電磁クラッチ COMP		1		52600400 2A0.1 52600600 2A0.3	6551
24	64902-B54-002	カウンターシャフトカラー	M1	1			6552
25	91233-084120	Uナット 8		1			6560
26	91251-0840451	マルザガネ 8×40×4.5	M1	1			6561
27	91544-0730030	ガリリンチェーン 7.3×30		1			6562
28	92201-0805517	コガタB 8×55(7T)		1			6563
29	93100-0801617	フランジB 8×16		1			6564
30	94002-08410	フランジN 8		1			6565
31	94101-08015	ダイマルW 8		2			6566
32	97114-020041	キー 7×7×20S		1			6567



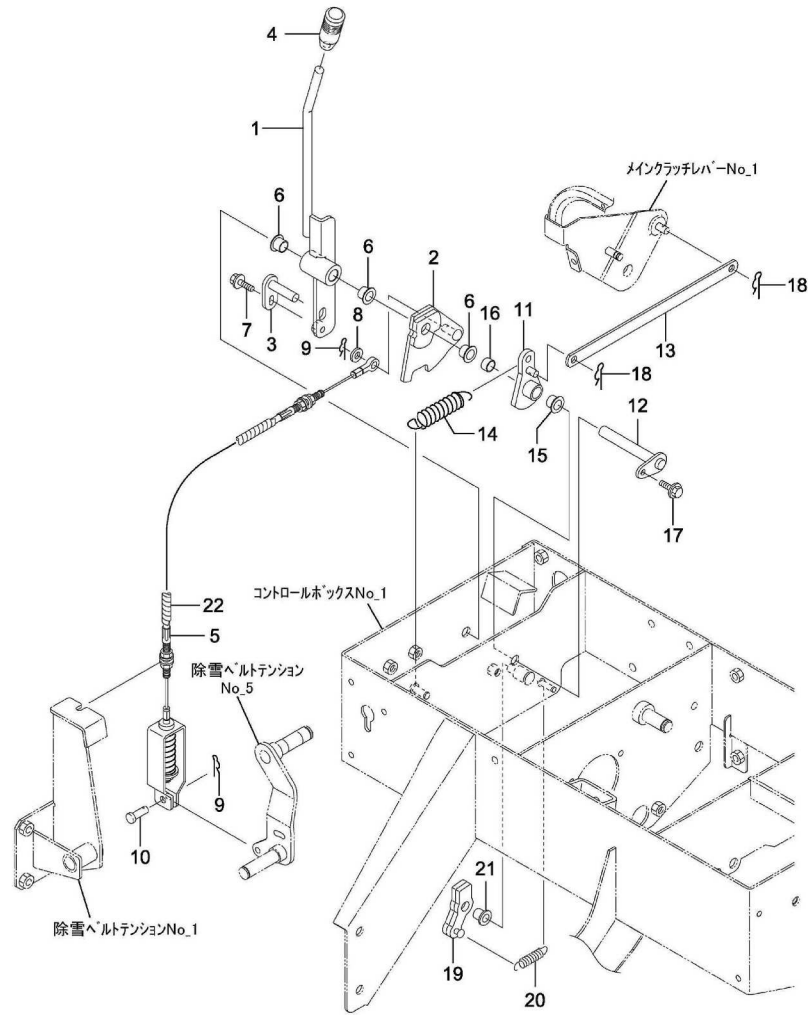
No	品番	品名	処理	個数	備考	改訂日	明細
1	66500-B79-800	テンションベース COMP	B2	1			6601
2	93300-1002017	フランジB 10×1.25×20		3			6602
3	66100-B79-802	テンションアーム B COMP	B2M	1			6631
4	66906-B79-000	テンションロッド	M1	1			6632
5	91602-A91-001	コイルスプリング 14×76	M1B	1			6633
6	91615-12552243	テンションプーリ 55TB1 (3個)		1			6640
7	91644-121080	フランジブッシュ 80F-1210		2			6641
8	94003-08412	コガタN 8(2)		2			6643
9	94101-12010	ミガキW 12		1			6644
10	94510-12080	シフトメア 12		2			6645
11	63200-B79-801	テンションブラケット COMP	B2	1			6701
12	61901-B79-801	サポートプレートA	B2	1			6702
13	63903-B79-800	サポートプレートB	B2	1			6703
14	91314-119P7	ケーブルストラップ 1-19P7		1			6710
15	93100-0802017	フランジB 8×20		5			6711
16	93300-1002517	フランジB 10×1.25×25		3			6712
17	93300-1002517	フランジB 10×1.25×25		1			6713
18	94006-10410	フランジN 10×1.25		1			6714
20	63300-B79-802	クランプベース COMP	B2	1			6801
21	92200-1001617	コガタB 10×16(7T)		2			6810
22	91251-1025321	マルザガネ 10×25×3.2	M1	2			6811
23	94111-10012	パネW 10		2			6812
24	91315-A3455	ケーブルクリップ A-3455		1			6813
25	91315-C1J77	ケーブルクリップ C-1J77		2			6814
26	31903-B72-000	シム t1	M1	1			6704
27	31904-B72-000	シム t2	M1	1			6705



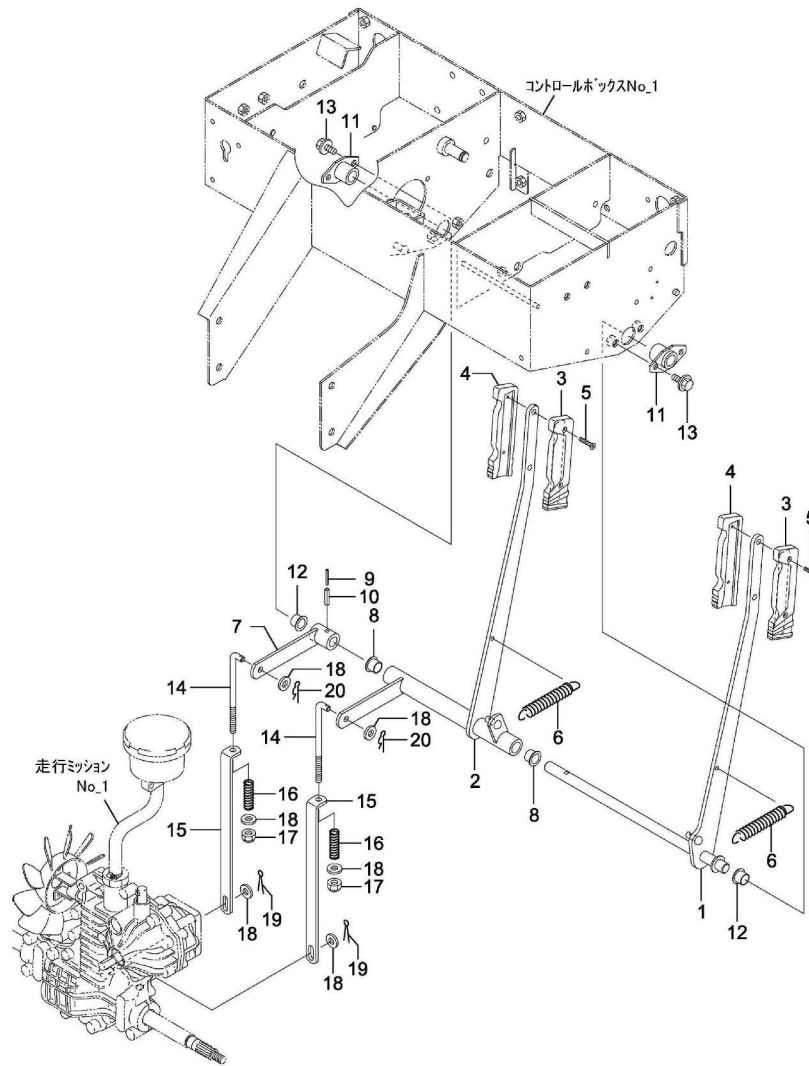
No	品番	品名	処理	個数	備考	改訂日	明細
1	72200-B79-802	コントロールボックス COMP	B2	1			7001
2	72400-B51-800	パネルステー-L COMP	B2	1			7002
3	72500-B51-800	パネルステー-R COMP	B2	1			7003
4	72901-B43-000	ゴム板 15×30×5		3			7004
5	91314-119P7	ケーブルストラップ 1-19P7		4			7010
6	93100-0802017	フランジB 8×20		6			7011
7	93300-1002017	フランジB 10×1.25×20		4			7012
8	71100-B51-631	ハンドル COMP	B4M	1			7051
9	93100-0801617	フランジB 8×16		4			7055
10	73700-B51-001	非常停止レバー-A COMP	Y3M	1			7101
11	73800-B82-000	非常停止レバー-B COMP	Y3	1			7102
12	73901-B51-850	停止レバーリンク	B2	1			7103
13	73909-B43-800	レバーリンク100	B2	2			7104
14	75400-B51-801	調整リンク COMP	B2	1			7105
15	91605-G01-001	コイルスプリング 10×45	M1B	1			7106
16	93100-0801617	フランジB 8×16		1			7110
17	94101-08010	ミガキW 8		1			7111
18	94210-25150	ワリヒン 2.5×15		10			7112
19	-						7125
20	91355-1723	ゴム足 KP-6		2			7126
21	91981-280080	セメダインスーパーX 8008(クリア)		0.5	g		7127



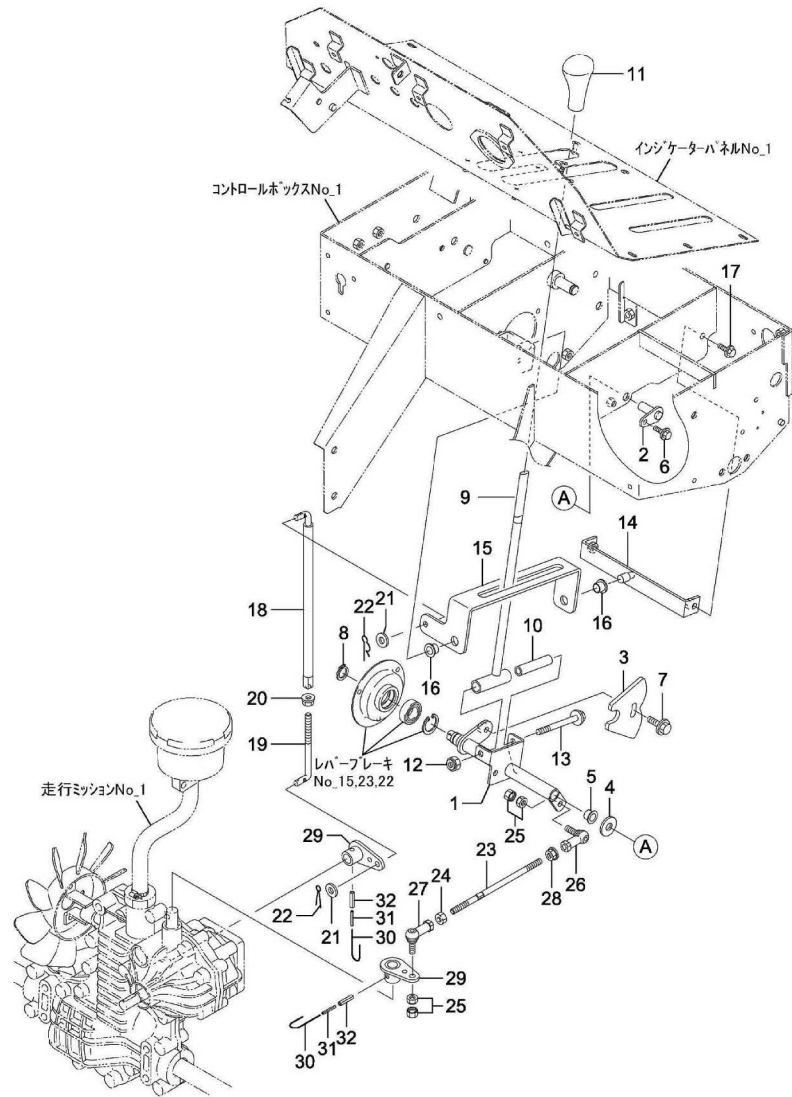
No	品番	品名	処理	個数	備考	改訂日	明細
1	73100-B51-407	メインラッチレバーCOMP	Y3M	1			7151
2	71902-B2B-000	リベット		2			7152
3	73903-B51-000	殺付シャフト	M1	2			7153
4	73904-B51-830	プレートワッシャー	B2	2			7154
5	73905-B51-000	リターンスプリング	M1B	1			7155
6	91644-121080	フランジプッシュ 80F-1210		2			7160
7	91701-A41-000	グロメット φ6		2			7161
8	93100-0601217	フランジB 6×12		2			7162
9	93100-0801617	フランジB 8×16		2			7163
10	94101-14010	ミガキ W14		1			7164
11	74200-B54-801	スイッチカム COMP	B2	1			7201
12	74901-B54-800	リンク 128	B2	1			7202
13	91644-121080	フランジプッシュ 80F-1210		2			7210
14	94101-12010	ミガキW 12		1			7211
15	94210-25150	ワリピン 2.5×15		1			7212
16	94510-12080	Oジグ外メワ 12		1			7213
17	94511-07010	Eトメワ 7		2			7214



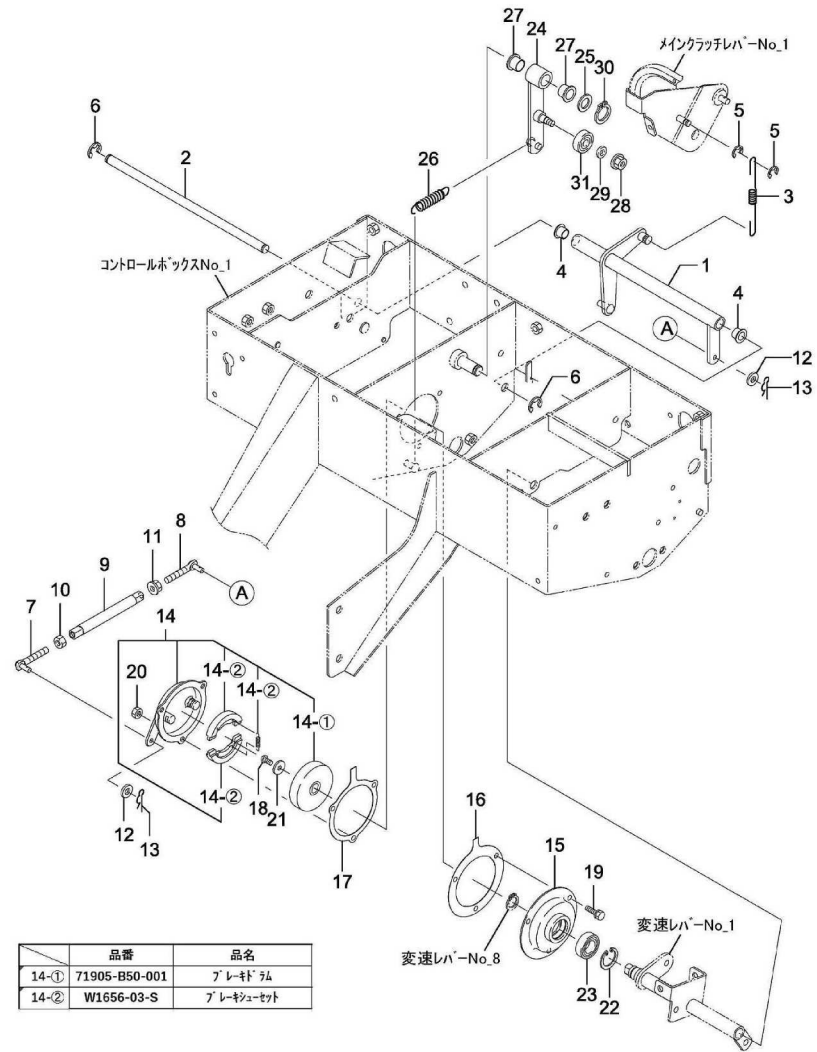
No	品番	品名	処理	個数	備考	改訂日	明細
1	74100-B79-802	オーガクワッチレバー COMP	B2	1			7251
2	74200-B79-801	ワイヤープレート COMP	B2	1			7252
3	74300-B80-800	シャフトプレート COMP	B2	1			7253
4	76902-B18-001	操作レバーニギリ(黄)		1			7254
5	77100-B69-002	除雪クワッチワイヤー		1			7255
6	91644-121080	フランジブッシュ 80F-1210		3			7260
7	93100-0602017	フランジB 6×20		1			7261
8	94101-08010	ミガキW 8		1			7262
9	94251-080111	スナップピン A8×1.8		2			7263
10	94330-0802210	マルアタマピン 8×22		1			7264
11	74400-B79-800	カムCOMP	B2	1			7281
12	74300-B51-000	レバーピン86 COMP	M1	1			7282
13	74901-B51-801	レバーリンク	B2	1			7283
14	91603-B43-001	コイルスプリング 14.2×100	M1B	1			7284
15	91644-121080	フランジブッシュ 80F-1210		1			7290
16	91645-120880	ブッシュ 80B-1208		1			7291
17	93100-0601217	フランジB 6×12		1			7292
18	94251-080111	スナップピン A8×1.8		2			7293
19	74500-B80-800	ストッパー COMP	B2	1			7301
20	91603-B50-001	コイルスプリング 10×50	M1B	1			7302
21	91644-101280	フランジブッシュ 80F-1012		1			7310
22	91382-0500501	コルゲート5×50		1			7340



No	品番	品名	処理	個数	備考	改訂日	明細
1	73200-B51-802	サイドクラッチレバー-L COMP	B2	1			7351
2	73400-B51-805	サイドクラッチレバー-R COMP	B2	1			7352
3	76903-B18-000	クラッチレバーニギリ A		2			7353
4	76904-B18-000	クラッチレバーニギリ B		2			7354
5	76906-A91-000	タッピンネジ 4×20		4			7355
6	91604-A38-001	コイルスプリング 16.5×125	M1B	2			7356
7	73300-B51-802	レバーアームL COMP	B2	1			7357
8	91644-151280	フランジワッシュ 80F-1512		2			7360
9	94319-35025	スプリングピン 3.5×25		1			7361
10	94319-60025	スプリングピン 6×25		1			7362
11	73500-B51-800	レバーホルダー COMP	B2	2			7381
12	91644-151280	フランジワッシュ 80F-1512		2			7385
13	93100-0801617	フランジB 8×16		4			7386
14	73901-B43-001	サイドクラッチロッド A	M1	2			7401
15	73902-B51-801	サイドクラッチロッド B	B2	2			7402
16	91603-A91-001	コイルスプリング 14.5×50	M1B	2			7403
17	91233-084120	Uナット 8		2			7410
18	94101-08010	ミカキW 8		6			7411
19	94210-25150	ワリピン 2.5×15		2			7412
20	94251-080111	スナップピン A8×1.8		2			7413

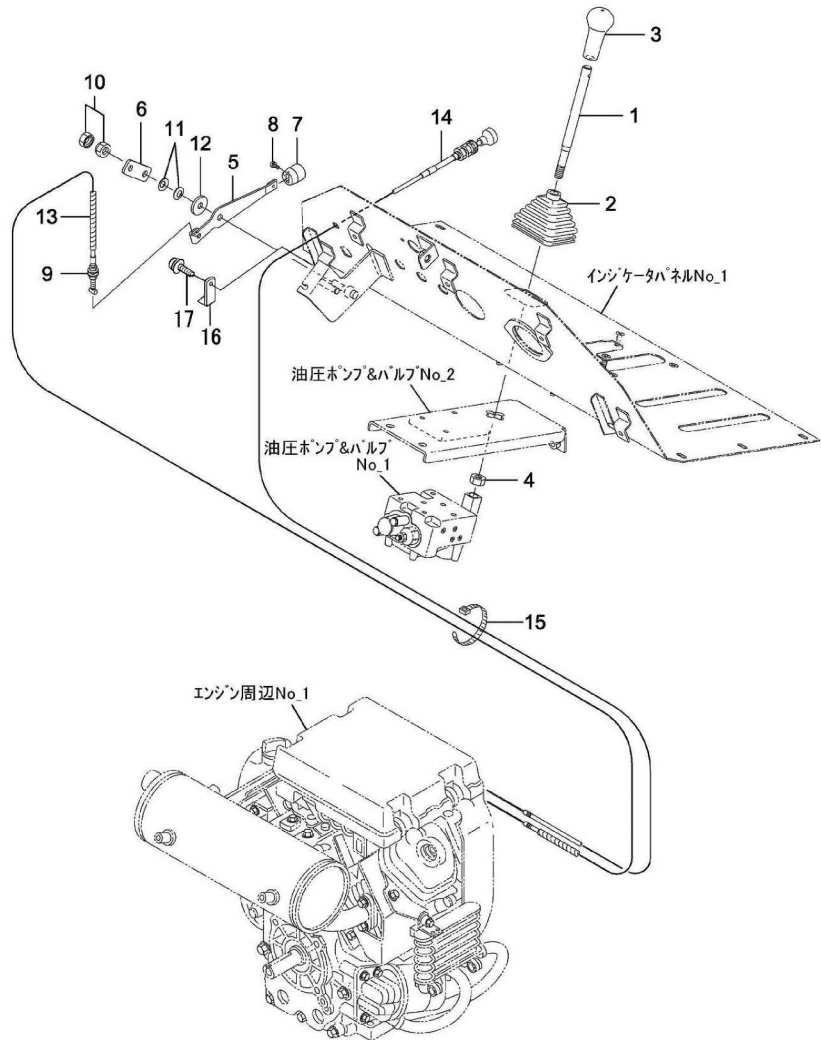


No	品番	品名	処理	個数	備考	改訂日	明細
1	75100-B51-804	変速レバ-ホス COMP	B2	1			7501
2	74500-B43-000	レバ-ピン30 COMP	M1	1			7502
3	75908-B50-800	変速レバ-カム	B2	1			7503
4	91251-1230321	マルザガネ 12×30×3.2	M1	1			7510
5	91644-121080	フランジブッシュ 80F-1210		1			7511
6	93100-0801217	フランジB 6×12		1			7512
7	93100-0802017	フランジB 8×20		1			7513
8	94510-17080	Cジグ外ワ 17		1			7514
9	75200-B51-801	変速レバ- COMP	B2	1			7531
10	75903-M72-002	カラー-9×63.5	M1	1			7532
11	75991-A90-000	変速レバ-ニギリ		1			7533
12	91233-084120	Uナット 8		1			7540
13	93100-0808017	フランジB 8×80		1			7541
14	72300-B51-800	主変速ブラケット COMP	B2	1			7561
15	75901-B51-801	変速レバ-アーム	B2	1			7562
16	91644-121080	フランジブッシュ 80F-1210		2			7570
17	93100-0801617	フランジB 8×16		2			7571
18	75300-B51-801	副変速ロッド COMP	B2	1			7601
19	75905-B39-031	副変速ロッドC	M1	1			7602
20	94002-08410	フランジN 8		1			7610
21	94101-08010	ミガキW 8		2			7611
22	94210-25150	ワリピン 2.5×15		2			7612
23	75903-B54-000	HST主変速ロッド	M1	1			7631
24	91231-0841210	コガタビタリN 8(2)		1			7640
25	91235-08100	ハードロックN 8		2			7641
26	91634-080211	リンクボール BL-8D		1			7642
27	91634-080221	リンクボール BL-8DL		1			7643
28	94002-08410	フランジN 8		1			7644
29	75300-B66-803	主変速アーム COMP	B2	2			7661
30	75913-B18-000	ツヅリ線 1.2×100		2			7662
31	94319-35025	スプリングピン 3.5×25		2			7670
32	94319-60025	スプリングピン 6×25		2			7671

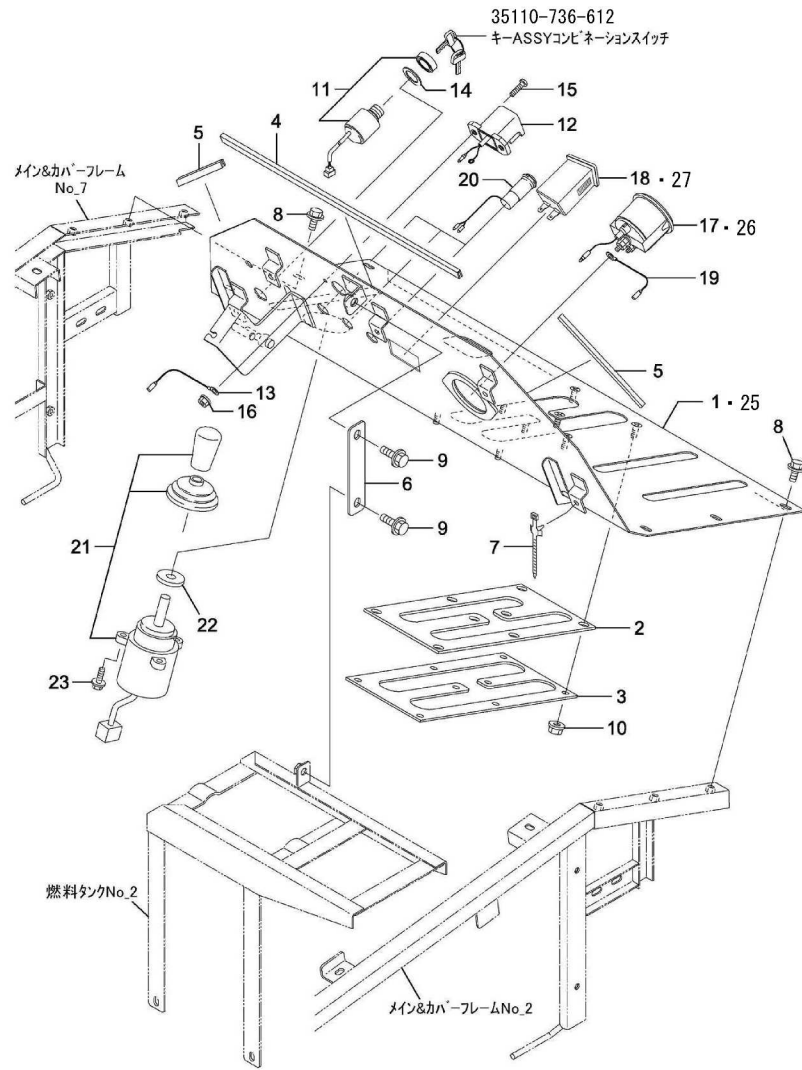


	品番	品名
14-①	71905-B50-001	ブレーキドラム
14-②	W1656-03-S	ブレーキシューセット

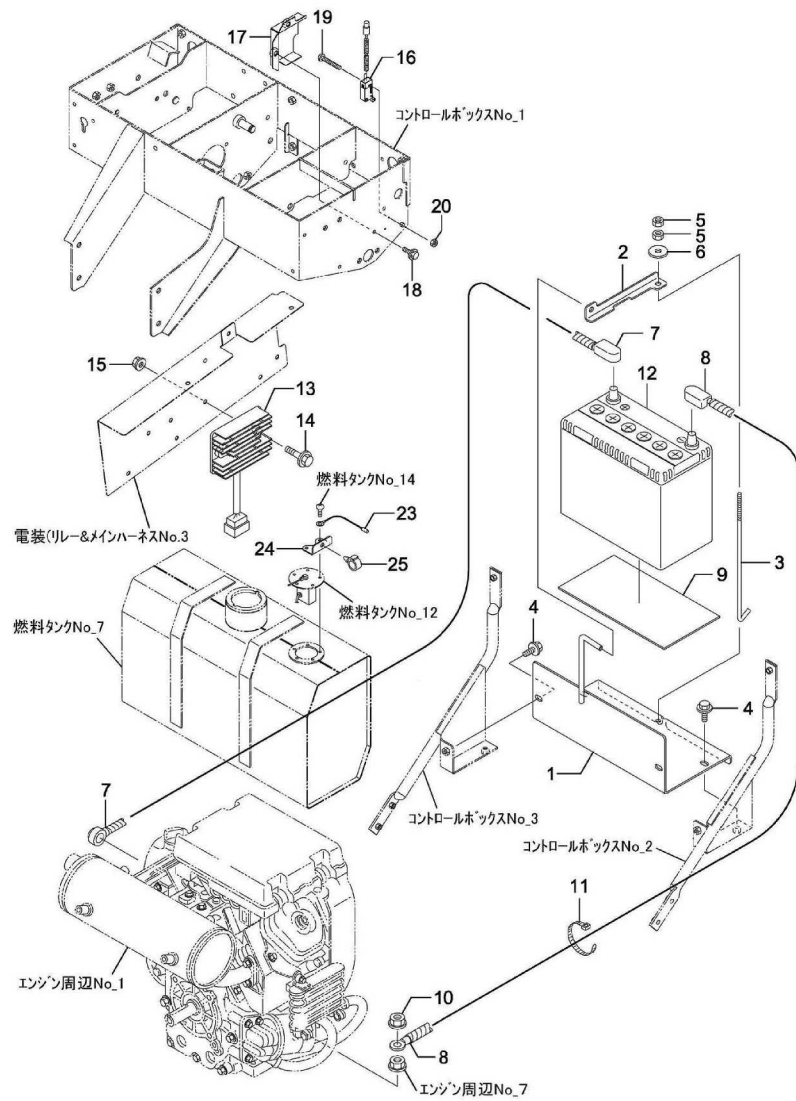
No	品番	品名	処理	個数	備考	改訂日	明細
1	73600-B51-802	レバ ^レ アームCOMP	B2	1			7701
2	73903-B54-000	ピン 12×299	M1	1			7702
3	91601-B50-003	コイルスプリング 10×118	M1B	1			7703
4	91644-121080	フランジブッシュ 80F-1210		2			7710
5	94511-07010	肘メ ^レ 7		2			7711
6	94511-09010	肘メ ^レ 9		2			7712
7	76300-B50-000	調整ロッド L COMP	M1	1			7731
8	76400-B50-000	調整ロッド R COMP	M1	1			7732
9	76904-B54-801	リンク125	B2	1			7733
10	91231-0841210	コガタピン 8(2)		1			7740
11	94002-08410	フランジ N 8		1			7741
12	94101-06010	ミガキ W 6		2			7742
13	94251-060111	スナップピン A6×1.8		2			7743
14	70001-B50-003	ブレーキ ASSY		1			7761
15	74700-B43-800	ブレーキホルダー COMP	B2	1			7762
16	75904-B50-000	パッキンA		1			7763
17	75905-B50-000	パッキンB		1			7764
18	91240-0601204	6アナボタン 6×12		1			7770
19	93000-0601617	コガタネB 6×16(7T)		3			7771
20	94001-06412	N 6(2)		3			7772
21	94101-06015	ダイヤルW 6		1			7773
22	94520-30080	Cアナメ ^レ 30		1			7774
23	96105-06903	ヘアリング 6903UU		1			7775
24	74400-B54-802	アーム COMP	B2M	1			7801
25	91251-1525231	マルザガネ 15×25×2.3	M1	1			7802
26	91602-B50-001	コイルスプリング 13.4×70	M1B	1			7803
27	91644-151280	フランジブッシュ 80F-1512		2			7810
28	94002-08410	フランジ N 8		1			7811
29	94101-08010	ミガキ W 8		1			7812
30	94510-15080	Cシフトメ ^レ 15		1			7813
31	96105-06200	ヘアリング 6200UU		1			7814



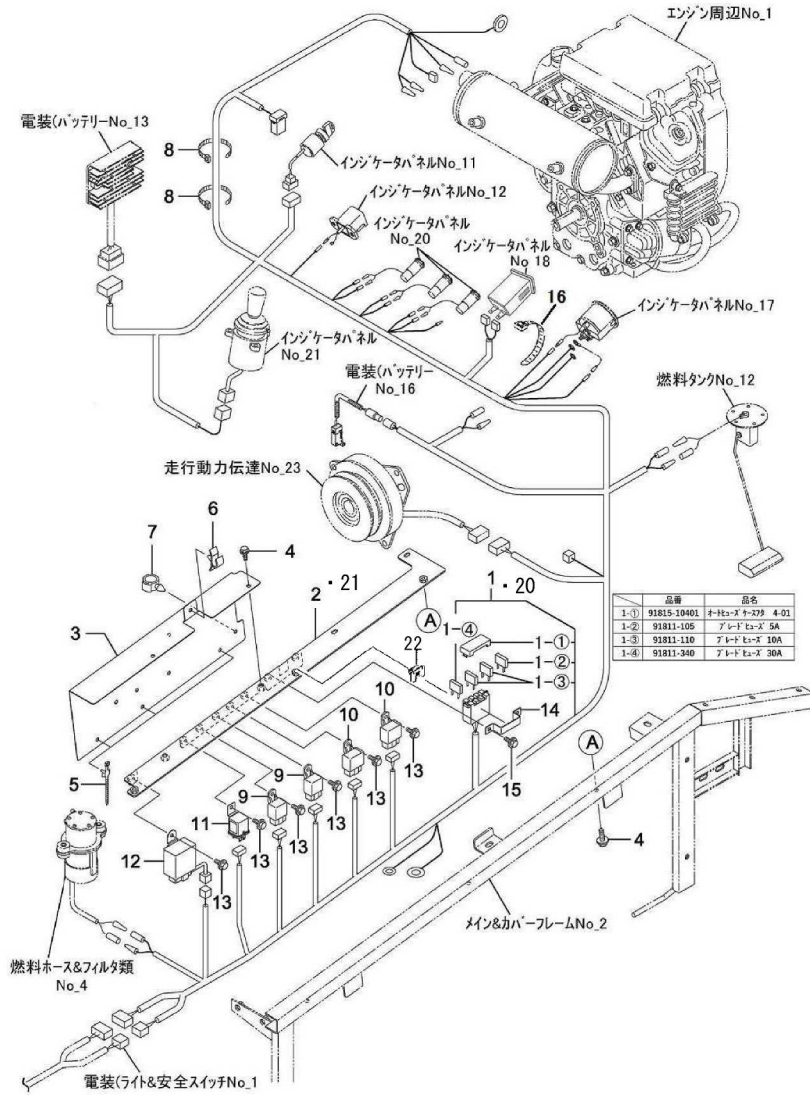
No	品番	品名	処理	個数	備考	改訂日	明細
1	75901-B53-800	油圧コントロールレバー	B2	1			7851
2	76909-A91-000	レバーブーツ		1			7852
3	91731-1201011	レバーグリップ A12		1			7860
4	94003-10412	コカタン 10(2)		1			7861
5	75905-B15-800	スロットルレバー	B2	1			7901
6	75906-B18-000	スラストプレート	M1	1			7902
7	75907-B18-000	スロットルレバーノブ		1			7903
8	75908-B18-001	スペシャルスクリュー 4×8		1			7904
9	77300-B79-000	スロットルワイヤー		1			7905
10	91235-08100	ハードロックN 8		1			7910
11	91252-082	サラバネ H 8		2			7911
12	94101-08015	ダイマルW 8		1			7912
13	91382-1005001	コルゲート 10×500		1			7913
14	77200-B79-000	チョークワイヤー		1			7931
15	91311-140	リビートタイ RF140		1			7932
16	82903-B79-800	レバーストッパー	B2	1			8007
17	93100-0601217	フランジB 6×12		1			8008



No	品番	品名	処理	個数	備考	改訂日	明細
1	82100-B79-850	インジケータパネル COMP	B2	1	適用号機：～209981		8001
2	75901-B79-000	変速レバーガイド		1			8002
3	75902-B54-800	レバーガイドクランプ	B2	1			8003
4	82901-B51-000	玉ナシ溝ゴム 11×383		1			8004
5	82902-B51-000	玉ナシ溝ゴム 11×148		2			8005
6	82901-B79-801	パネルステー	B2	1			8006
7	91314-11W02	ケーブルストラップ 1-1W02		5			8010
8	93100-0601217	フランジB 6×12		6			8011
9	93100-0801617	フランジB 8×16		2			8012
10	94002-06410	フランジN 6		8			8013
11	35100-766-013	キースイッチ		1	HM(エンジン付属)		8031
12	83500-B72-000	LEDライト		1			8032
13	87300-B18-000	アースコード		1			8033
14	72901-B79-800	キースイッチシム	B2	1			8034
15	93500-0401614	ナベコネジ 4×16		2			8040
16	94002-04410	フランジN 4		2			8041
17	83100-G27-001	フェルケージ		1	適用号機：～209981		8061
18	84100-H09-000	アワメータ SYS-3		1	適用号機：～213944		8062
19	87300-B18-000	アースコード		1	フェルメータ 適用号機：～209981		8063
20	89100-B21-000	パイロットランプ		3			8064
21	83200-B18-000	コントロールスイッチ		1			8081
22	83902-B18-000	マルサカネ 11×32×4.5	M1	1			8082
23	93100-0602017	フランジB 6×20		3			8085
25	82100-B79-870	インジケータパネル COMP		1	適用号機：209982～		
26	83200-B82-000	フェルメータ		1	適用号機：209982～		
27	84200-H09-000	LCD7ワメータ		1	適用号機：213945～		

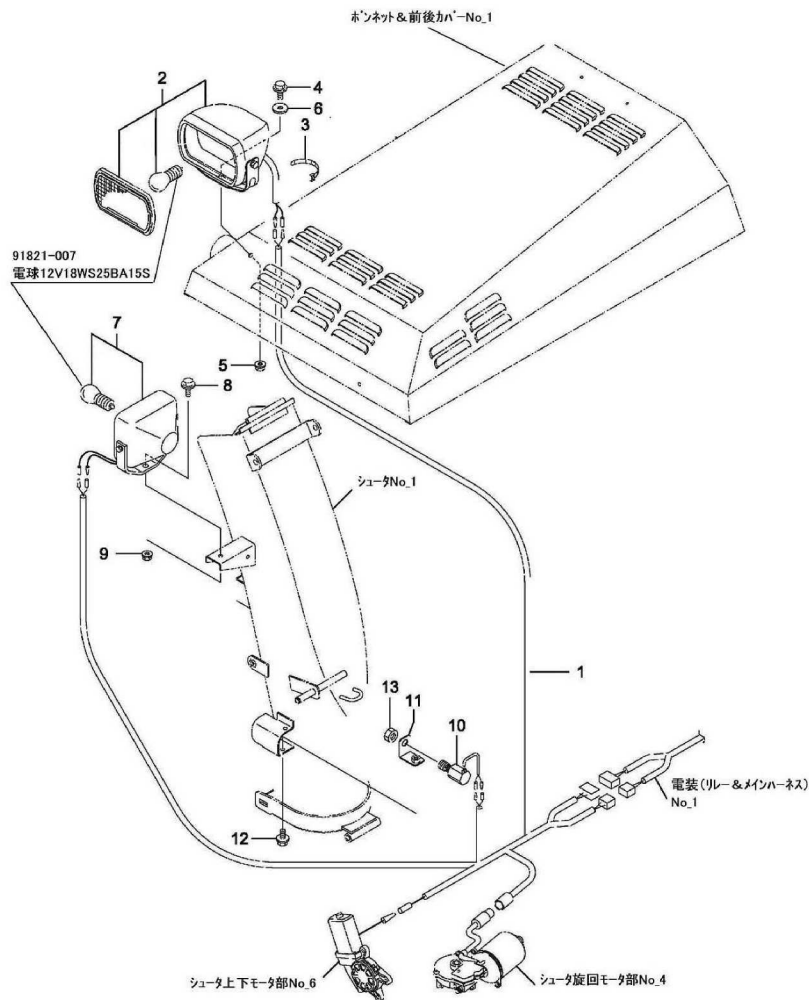


No	品番	品名	処理	個数	備考	改訂日	明細
1	72600-B51-801	バッテリーベースCOMP	B2	1			8101
2	86901-B54-801	バッテリーケープ	B2	1			8102
3	86902-B43-000	バッテリーセットホルト	M1	1			8103
4	93100-0801617	フランジB 8×16		4			8110
5	94001-06412	N 6(2)		2			8111
6	94101-06015	ダイマルW 6		1	適用号機 : ~213944		8112
7	87100-B16-031	バッテリー +コード		1			8131
8	87200-B79-000	バッテリー -コード		1			8132
9	89901-A91-000	防振ゴム		1			8133
10	94006-10410	フランジN 10×1.25		1	アース固定用		8134
11	91311-250	リヒートタイ RF250		1			8140
12	91890-055B24L	バッテリー 55B24L		1			8141
13	31620-ZG5-0330	REGULATOR RECTIFIER ASSY		1	HM(エンジン付属)		8151
14	93100-0602517	フランジB 6×25		2			8155
15	94002-06410	フランジN 6		2			8156
16	83100-B10-000	ショートセンカスイッチ		1			8201
17	78100-B54-800	スイッチカバーA COMP	B2	1			8202
18	93100-0601217	フランジB 6×12		2			8210
19	83901-B10-000	SLホルルトM3×20		2			8211
20	94002-03410	フランジN3		2			8212
21	-						8213
22	-						8214
23	87300-B18-000	アースコード		1			8251
24	04905-B78-801	ケージハーネスステー	B2	1	組付先:燃料タンク		8252
25	91315-C4397	ケーブルクリップ C-4397		1			8260

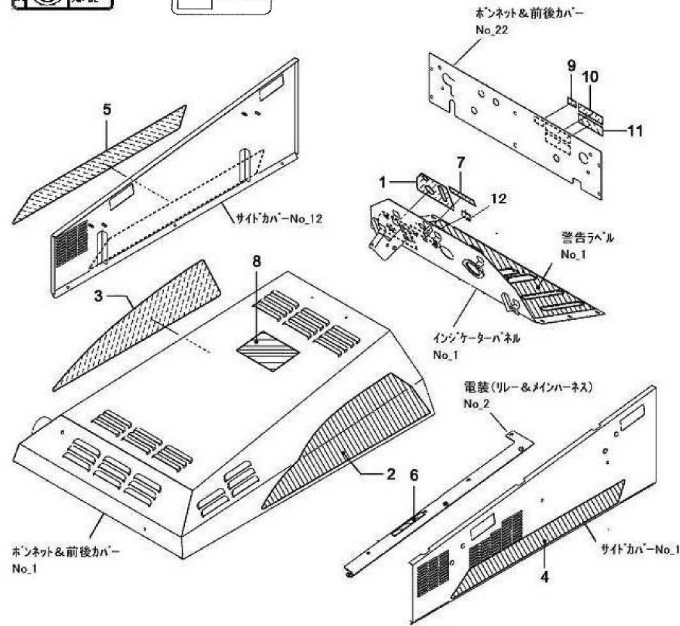
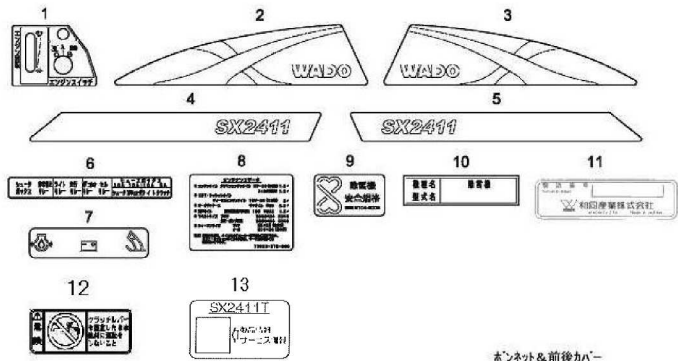


No	品番	品名	処理	個数	備考	改訂日	明細
1	85100-B79-030	メインハーネス		1	適用号機：～209981		8301
2	86100-B79-801	リレーブラケットCOMP	B2	1	適用号機：～209981		8311
3	86901-B79-800	ハーネスカバー	B2	1			8312
4	93100-0601217	フランジB 6×12		5			8313
5	91314-11W02	ケーブルストラップ 1-1W02		3			8314
6	91315-A3455	ケーブルクリップ A-3455		1	ホンネットステー用		8315
7	91315-C1E50	ケーブルクリップ C-1E50		1	燃料ホース用		8316
8	91311-140	リドタイ RF140		2	メインハーネス用		8317
9	84100-B32-001	C リレー		2			8331
10	84500-B18-001	NO リレー		2			8332
11	84100-B46-000	リレー 1B-1M		1			8333
12	84200-B88-000	シュータリレー		1			8335
13	93100-0601617	フランジB 6×16		6			8340
14	82903-B50-001	ヒューズブラケット		1	適用号機：～209981		8361
16	91310-150	ナイロンバンド PRT1.5S		1	アワーメータ接続部		8302
15	93100-0601217	フランジ B6X12		2	適用号機：～209981		
20	85100-B79-050	メインハーネス		1	適用号機：209982～		
21	86100-B79-830	リレーブラケットCOMP		1	適用号機：209982～		
22	81902-BA2-000	ケーブルクリップ		1	適用号機：209982～		

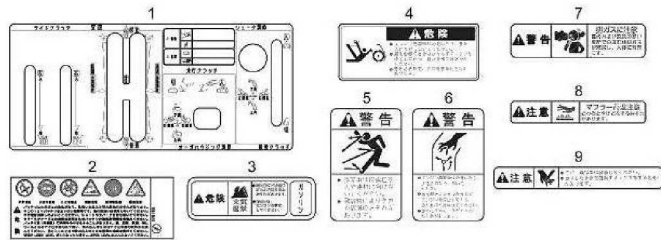
品番	品名
1-①	91815-10401 5A 4-01
1-②	91811-105 5A
1-③	91811-110 10A
1-④	91811-340 30A



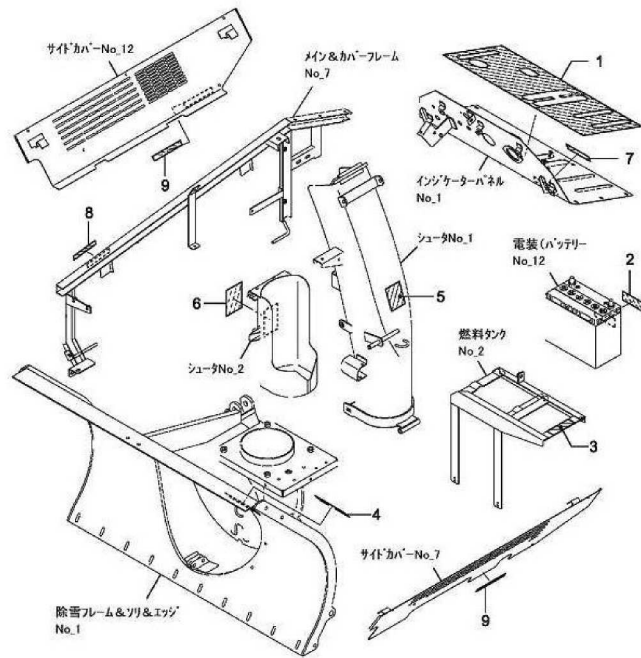
No	品番	品名	処理	個数	備考	改訂日	明細
1	85400-B72-030	シュータライトハーネス		1			8401
2	91820-0181003	ライト(黒)角18W.ナットビーム		1			8411
3	91311-140	リレータイプ RF140		1			8412
4	93100-0801617	フランジB 8×16		1			8413
5	94002-08410	フランジN 8		1			8414
6	94101-08015	ダイマルW 8		1			8415
7	83100-G18-000	ワーキングランプ 18W		1			8431
8	93100-0801617	フランジB 8×16		1			8435
9	94002-08410	フランジN 8		1			8436
10	83100-A65-000	ガードスイッチ		1			8461
11	81200-A90-803	シュートスイッチブラケット COMP	B2	1			8462
12	93100-0801217	フランジB 8×12		1			8470
13	94005-12412	コガタN 12×1.25(2)		1			8471
15							8365

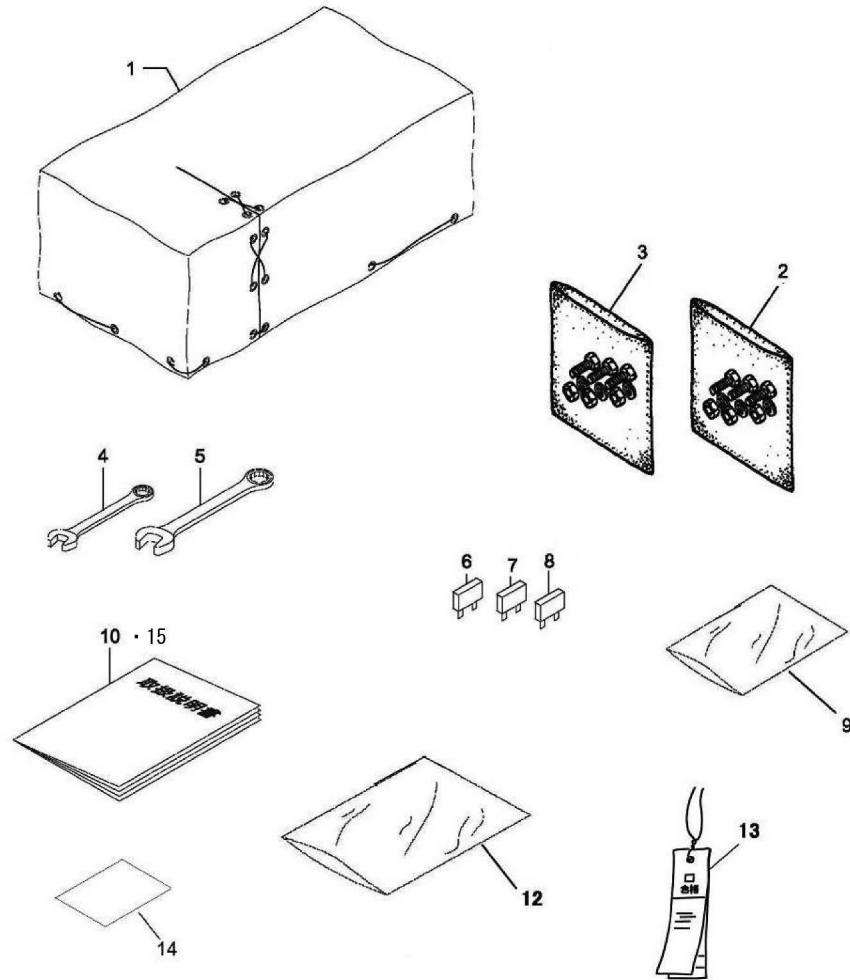


No	品番	品名	処理	個数	備考	改訂日	明細
1	79902-B69-000	エンジンスイッチマーク		1			9002
2	79910-B79-000	ホンネットマークL		1			9021
3	79911-B79-000	ホンネットマークR		1			9022
4	79914-B79-000	サイドマークL		1			9023
5	79915-B79-000	サイドマークR		1			9024
6	79903-B79-030	リレーハウスマーク		1			9051
7	79904-B69-001	警告ランプマーク		1			9052
8	79905-B79-002	メンテナンスマーク		1			9053
9	91906-B72-050	SSSSマーク		1			9181
10	91904-B79-030	型式ラベル(SX2411T)		1			9182
11	91907-001	機体番号付社銘板(ブランドロゴ)		1			9183
12	91193-019	デッドマン危険ラベル		1			9004
13	91941-B79-000	製品情報ラベル(SX2411T)		1	適用号機 : 209982~		



No	品番	品名	処理 個数	備考	改訂日	明細
1	79901-B79-000	パネルマーク	1			9001
2	91193-003	バッテリー危険ラベル	1			9101
3	91193-004	火気厳禁ラベル(ガソリン)	1			9102
4	91193-006	オーガ危険ラベル(コ)	1			9103
5	91194-002	飛散警告ラベル	1			9121
6	91194-004	ブロー警告ラベル	1			9122
7	91194-008	排気ガス警告ラベル(コ)	1			9123
8	91195-001	マフラー注意ラベル	1			9151
9	91195-010	カバー注意ラベル	2			9152





No	品番	品名	処理	個数	備考	改訂日	明細
1	98100-B18-000	シートカバー		1			9201
2	90001-B16-000	シャーホルト 8×25 ASSY		1	同梱(アロウ)		9202
3	90002-B18-000	シャーホルト 10×30 ASSY		1	同梱(オーガ)		9203
4	91904-B16-000	コンビネーションレンチ 13		1	同梱		9204
5	91905-B16-000	コンビネーションレンチ 17		1	同梱		9205
6	91811-105	ブレードヒューズ 5A		1			9251
7	91811-110	ブレードヒューズ 10A		1			9252
8	91811-130	ブレードヒューズ 30A		1			9253
9	91998-030812	ホリブク0.03×80×120		1			9254
10	91901-B79-050	取扱説明書(SX2411)		1	適用号機 : ~209981		9301
11	91998-071523	ホリブク0.07×150×230		1	工具ASSY		9255
12	91997-240325	エアークャップアクリル 240×325		1	同梱ASSY		9256
13	91903-001	検査合格証		1			9302
14	91904-002	和同(除雪機)保証書		1			9304
15	91901-B79-070	取扱説明書(SX2411)		1	適用号機 : 209982~		