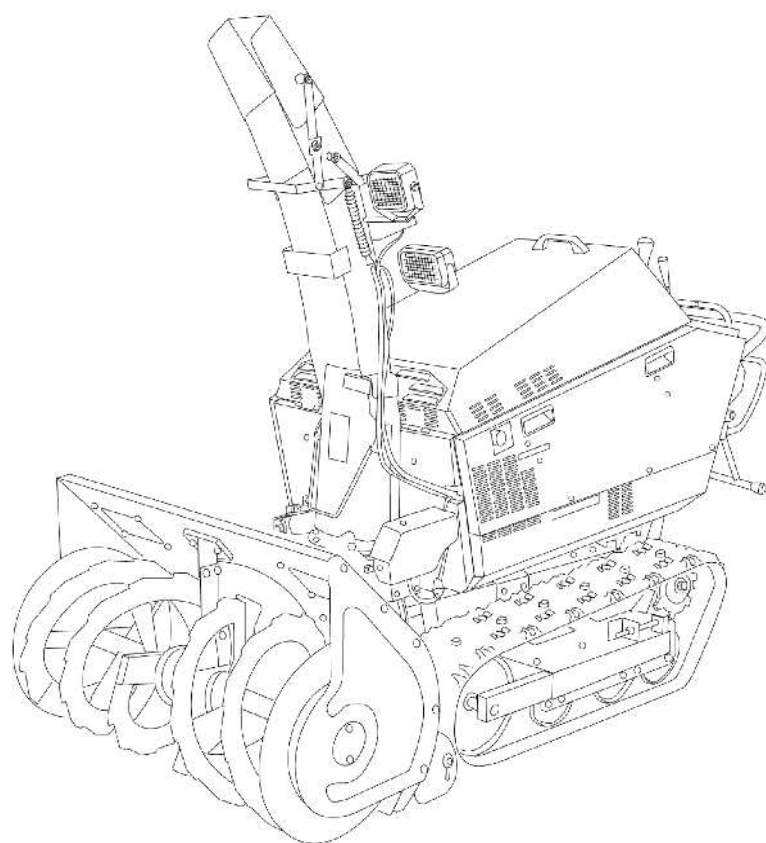


和同除雪機

**SX1792-NT**

**パーツリスト**



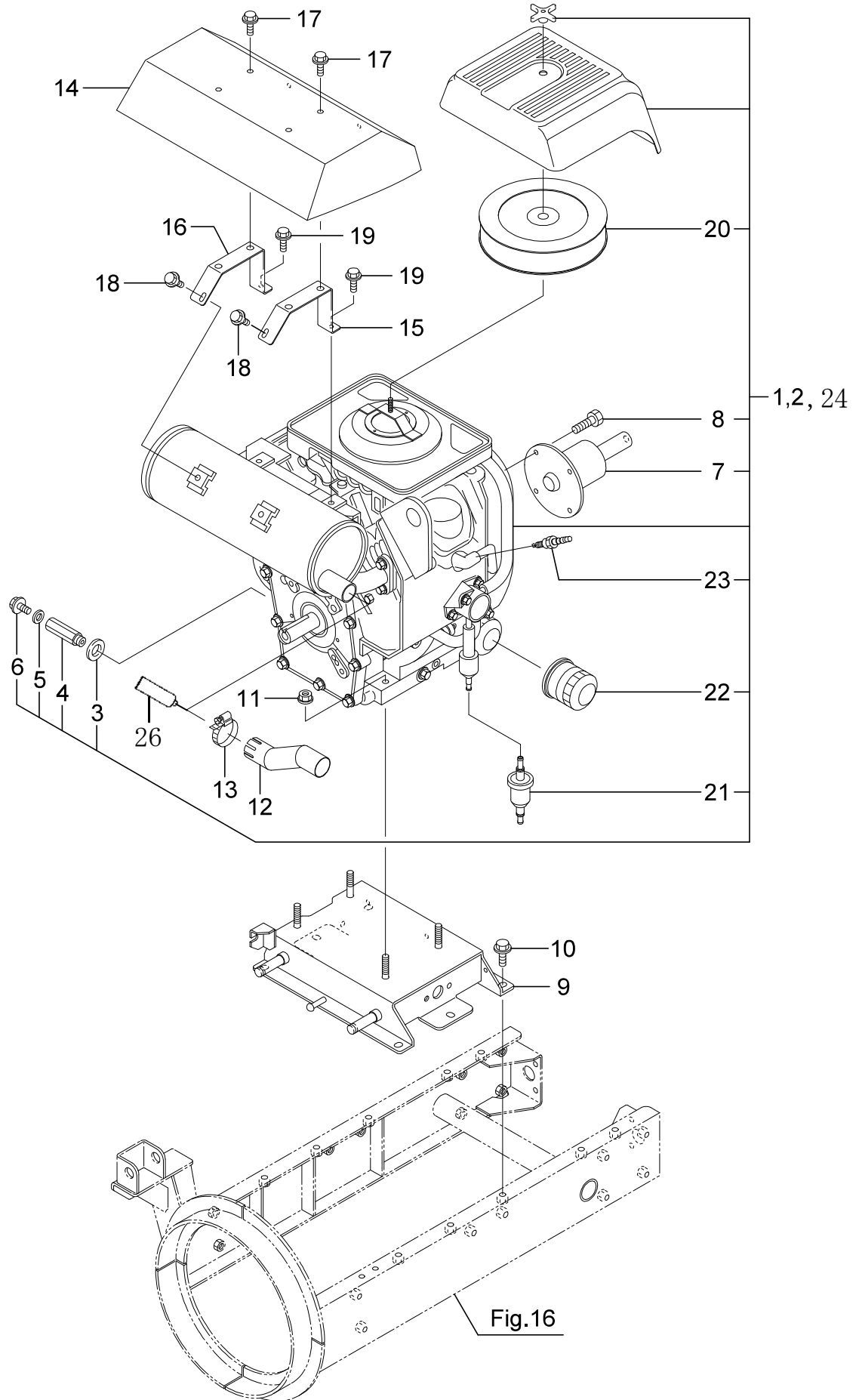
2023年 6月 19日

## 部品ご注文について

1. 部品をご注文の際、型式、機体番号、部品番号、部品名、個数等を連絡下さい。
2. 部品は必ず純正部品をご使用願います。  
(市販の類似品を使用されると早期破損などの原因となります)
3. 本部品表は改良のため予告なく変更することがあります。予めご了承下さい。
4. ご注文の際備考欄に、PL部品番号注文 と記している時には、  
「35. 警告ラベル」を参照にして、(PL)ASSY の部品番号、部品名でご注文下さい。
5. 警告ラベルが損傷したときは、出来るだけ早く、「35. 警告ラベル」を参照にして、  
ご注文し貼り替えして下さい。

# 目次

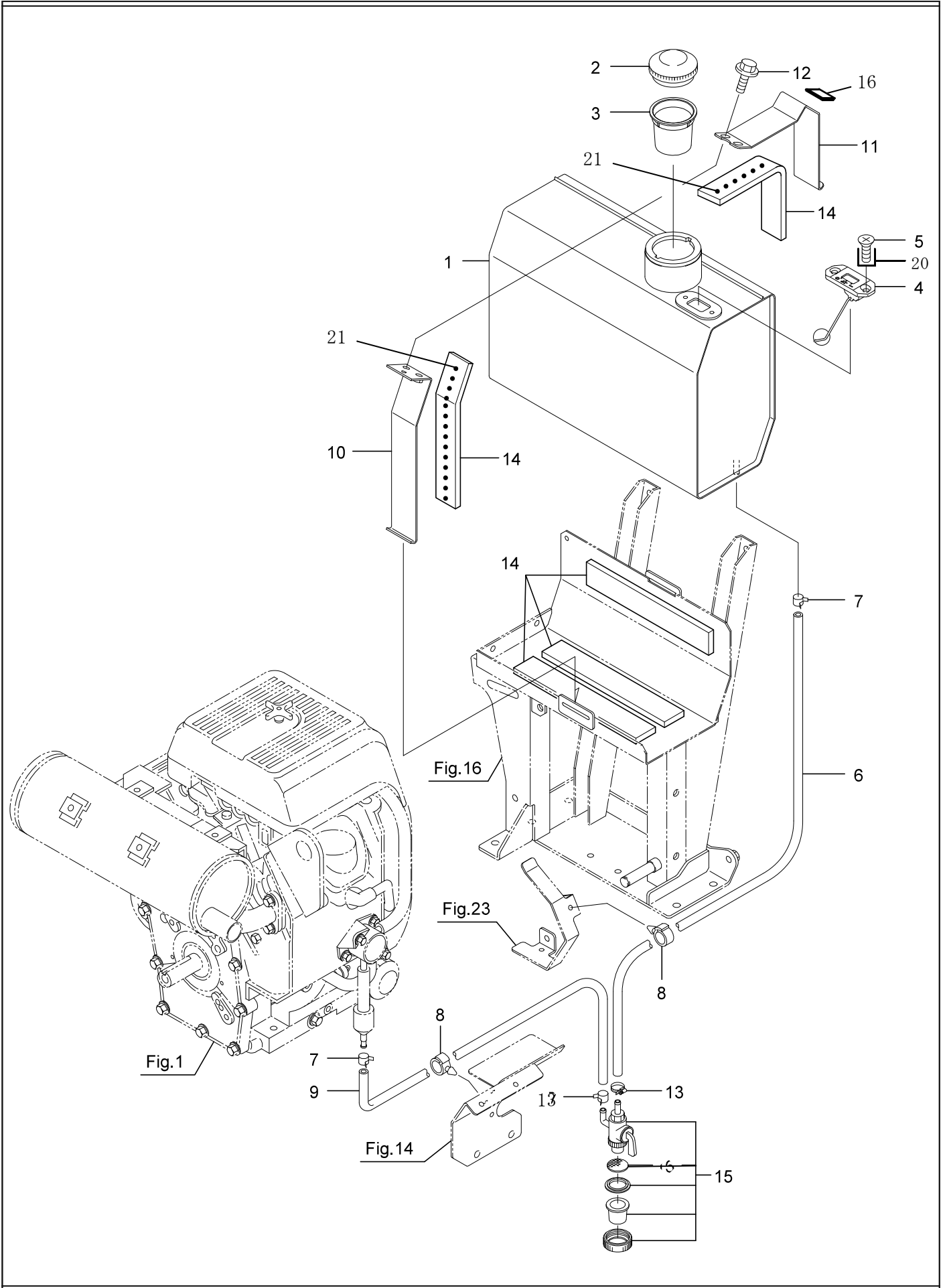
1. エンジン周辺 .....	4
2. 燃料タンク .....	6
3. 走行ミッション .....	8
4. クローラフレーム .....	10
5. 除雪フレーム .....	12
6. ソリ&エッジ .....	14
7. オーガギヤケース (サポート .....	16
8. オーガギヤケース (内部ギヤ .....	18
9. ブロワ .....	20
10. オーガ .....	22
11. オーガガード .....	24
12. シュータ .....	26
13. シュータ旋回モータ部 .....	28
14. シュータ上下モータ部 .....	30
15. シュータカバー .....	32
16. フレーム .....	34
17. サイドカバー & フロントカバー .....	36
18. ボンネット & 工具箱 .....	38
19. 油圧ポンプ & バルブ .....	40
20. 油圧シリンダー .....	42
21. 動力伝達 .....	44
22. ブロワテンション .....	46
23. 走行テンション .....	48
24. コントロールボックス .....	50
25. メインクラッチレバー .....	52
26. 変速レバー 1 .....	54
27. 変速レバー 2 .....	56
28. レバーブレーキ .....	58
29. サイドクラッチレバー .....	60
30. 除雪クラッチレバー .....	62
31. コントロールパネル .....	64
32. 電装 (リレー & ハーネス .....	66
33. 電装 (バッテリー .....	68
34. ラベル .....	70
35. 警告ラベル .....	72
36. 付属品 .....	74



1. エンジン周辺

SX1792-NT

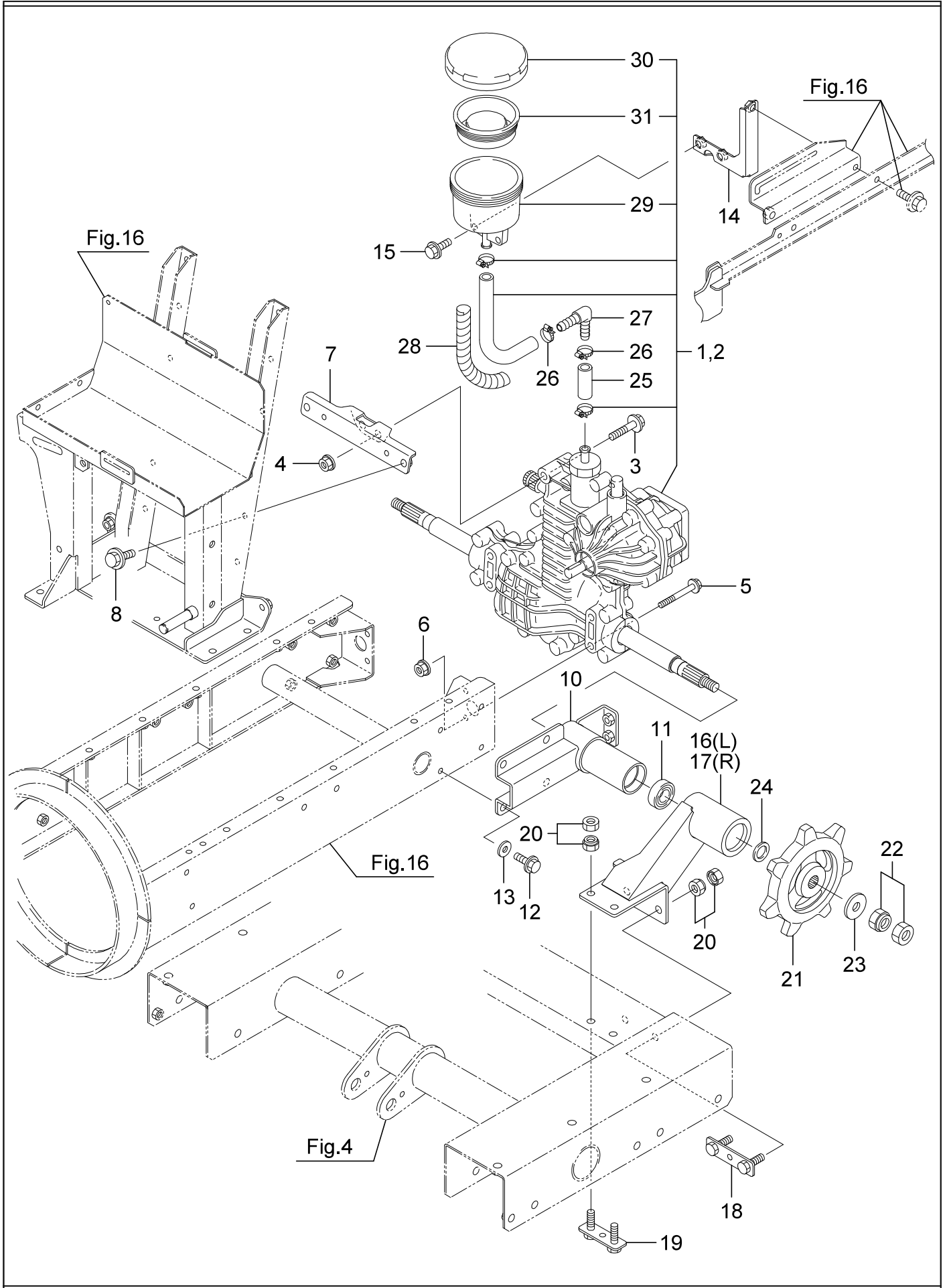
No.	品番	品名	個数	備考
1	01003-B88-000	エンジンEH63B7341	1	
2	91921-05306	G エンジンオイル 5W30	1.5ℓ	
3	7D3-17068-00	ワッシャー, シール2	1	エンジン付属部品
4	7D3-17057-00	ボルト, エンジン2	1	エンジン付属部品
5	7D3-17067-00	ワッシャー, シール1	1	エンジン付属部品
6	7D3-15189-00	プラグ	1	エンジン付属部品
7	7D3-11455-00	シャフト1	1	エンジン付属部品
8	7D3-5236P-10	ボルト, スペシャル4	4	エンジン付属部品
9	02100-B88-802	エンジンベース COMP	1	
10	93300-1002017	フランジ B 10*1.25*20	6	
11	94006-10410	フランジ N 10*1.25	4	
12	03100-B82-001	EX ハイブ COMP	1	
13	91323-038	自在バンド 38	1	
14	02600-B88-003	ヒートプロテクター COMP	1	
15	02700-B88-800	プロテクタステー L COMP	1	
16	02800-B88-800	プロテクタステー R COMP	1	
17	93100-0801617	フランジ B 8*16	4	
18	93100-0601217	フランジ B 6*12	2	
19	93100-0602017	フランジ B 6*20	2	
20	7D3-14451-00	エレメント, エアクリーナ	1	エンジン付属部品
21	7D3-24502-00	フィルタ, エレメント	1	エンジン付属部品
22	7D3-13440-00	エレメントアセンブリ, オイルクリーナ	1	エンジン付属部品
23	7D3-1119C-00	プラグ, スペーク	2	エンジン付属部品 BPR5ES(NGK)
24	7D3-81960-00	レクチファイアアントレギュレータアセンブリ	2	エンジン付属部品
25				
26	91981-607050	ホルツ MH705		
27				
28				
29				
30				
31				
32				
33				
34				
35				
36				
37				
38				
39				
40				
41				
42				
43				
44				
45				
46				
47				
48				
49				
50				



2. 燃料タンク

SX1792-NT

No.	品番	品名	個数	備考
1	04100-B88-701	FUEL タンク 15 COMP	1	PL 部品番号注文
2	02010-B50-000	キャップ	1	
3	02020-B50-000	フィルター	1	
4	04901-G31-001	フューエルゲージ	1	
5	93600-0601614	サラコネジ 6*16	2	
6	91543-0750351	プレートホース 7.5*350	1	
7	91321-12	ホースクリップ 12	2	
8	91315-C1J77	ケーブルクリップ C-1J77	2	
9	91543-0620221	プレートホース 6.2*220	1	
10	04200-B88-800	タンクバンド A COMP	1	
11	04902-B88-800	タンクバンド B	1	
12	93100-0802517	フランジ B 8*25	2	
13	91324-013	トライドバンド 13	2	
14	04902-B85-000	クッションゴム 40 × 250	5	
15	7D3-24500-11	フューエルコックアセンブリ	1	エンジン付属部品
16	04904-B88-000	プロテクトフィルム35X35	1	
17				
18				
19				
20	91981-114012	スリーホント <sup>®</sup> 1401	0.5	g
21	91981-117430	スリーホント <sup>®</sup> TB1743	4	g
22	91911-02	ガソリン	2	ℓ
23				
24				
25				
26				
27				
28				
29				
30				
31				
32				
33				
34				
35				
36				
37				
38				
39				
40				
41				
42				
43				
44				
45				
46				
47				
48				
49				
50				



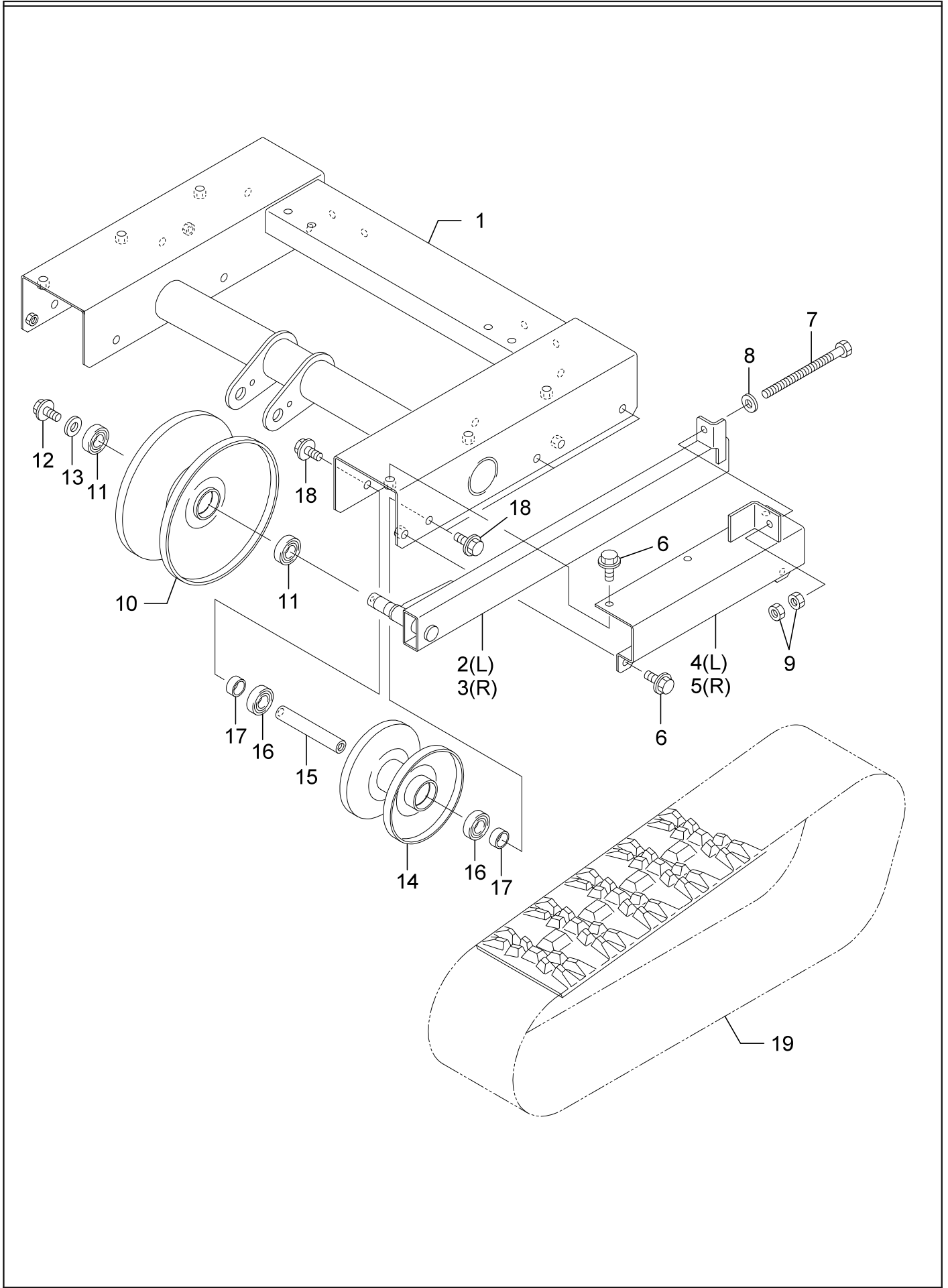


## 3. 走行ミッション

SX1792-NT

No.	品番	品名	個数	備考
1	10001-B66-002	ミッションSB -75 HN	1	
2	91922-10304	D エンジンオイル 10W30	2.8ℓ	
3	93300-1005017	フランジ B 10*1.25*50	1	
4	94006-10410	フランジ N 10*1.25	1	
5	93100-0807017	フランジ B 8*70	4	
6	94002-08410	フランジ N 8	4	
7	12100-B88-800	ミッションサポート COMP	1	
8	93100-0801617	フランジ B 8*16	2	
9				
10	21200-B88-800	シャフトハウジング COMP	2	
11	96105-06004	ベアリング 6004UU	2	
12	93100-0802017	フランジ B 8*20	8	
13	91251-0820261	マルザガネ 8*20*2.6	8	
14	11100-B88-800	サブタンクステー COMP	1	
15	93100-0802017	フランジ B 8*20	2	
16	21300-B88-801	アクスルサポート L COMP	1	本機左側
17	21400-B88-801	アクスルサポート R COMP	1	本機右側
18	21500-B88-801	セットホルト 65 COMP	2	後側
19	21600-B88-802	セットホルト 48 COMP	2	上側
20	91235-10110	ハードロック N10*1.25	8	
21	26901-B88-800	ドライブスプロケット	2	
22	91235-14100	ハードロック N 14	2	
23	91251-1440451	マルザガネ 14*40*4.5	2	
24	91251-2030231	マルザガネ 20*30*2.3	2	
25	91542-1300501	ホース 13*50	1	
26	91323-019	自在バンド 19	2	
27	11901-B84-000	L型ホース継手 WS-12	1	
28	91382-2203301	コルゲート 22*330	1	
29	1N3021-23051	サブタンク	1	
30	1N3021-23060	キャップ (サブタンク	1	
31	1N3021-23070	ダイヤフラム (サブタンク	1	
32				
33				
34				
35				
36				
37				
38				
39				
40				
41				
42				
43				
44				
45				
46				
47				
48				
49				
50				

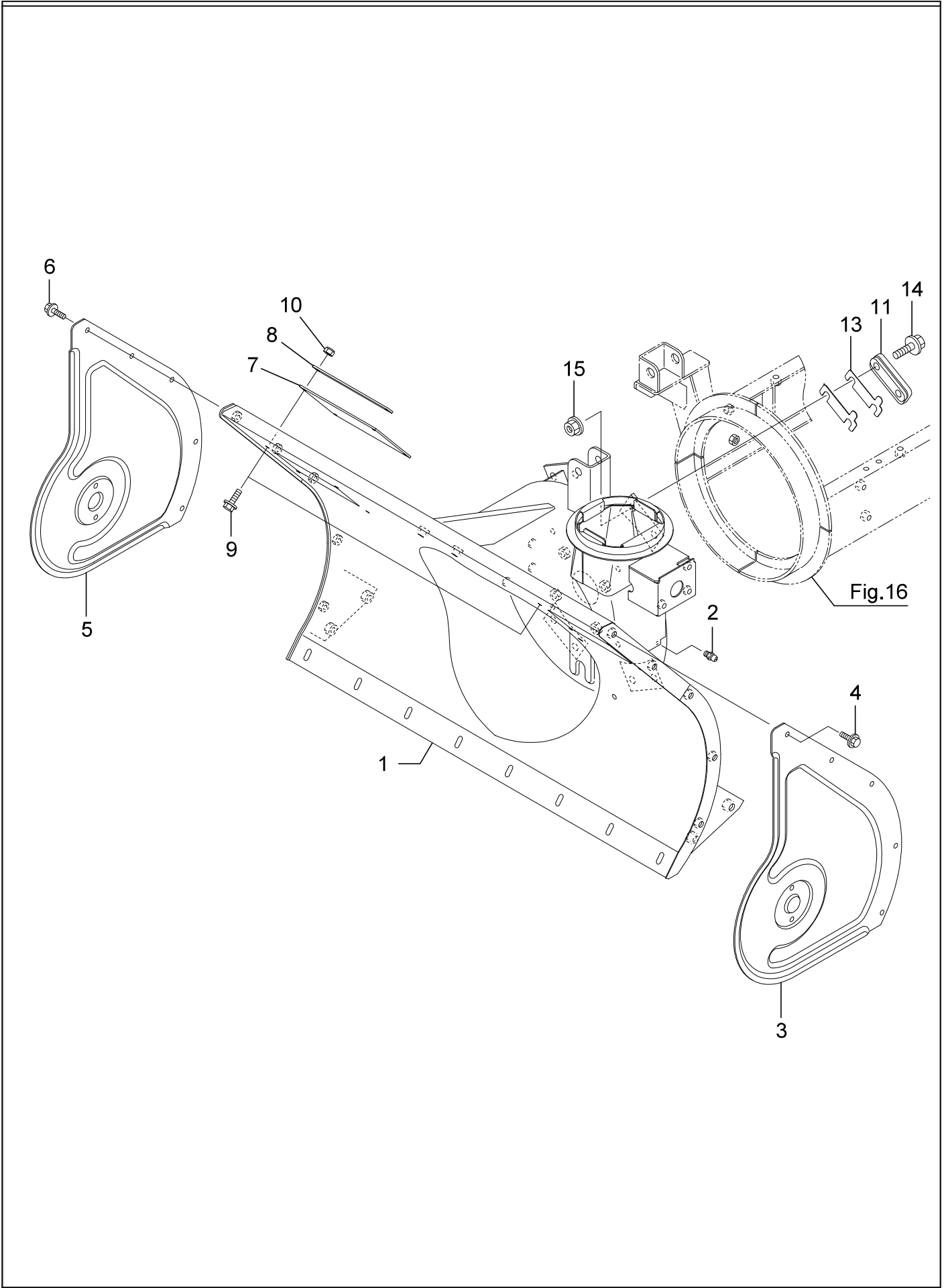
4. クローラフレーム



4. クローラフレーム

SX1792-NT

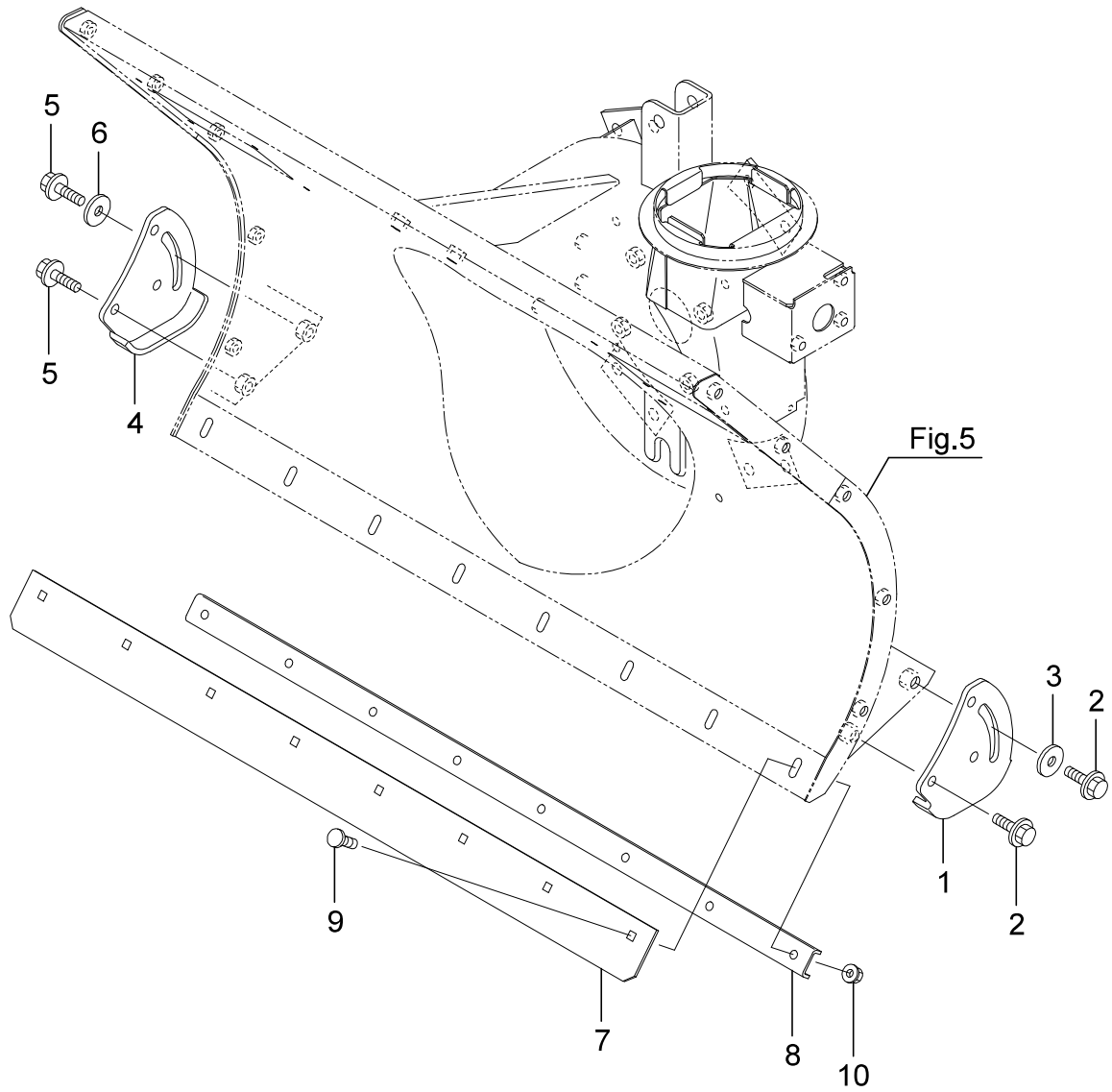
No.	品番	品名	個数	備考
1	21100-B88-802	クローラフレーム COMP	1	
2	21200-B50-801	ホイールーム L COMP	1	
3	21300-B50-801	ホイールーム R COMP	1	
4	21400-B50-802	ホイールームブラケット L COMP	1	
5	21500-B50-802	ホイールームブラケット R COMP	1	
6	93300-1002017	フランジ B 10*1.25*20	10	
7	92001-1015014	B 10*150	2	
8	94101-10010	ミガキ W 10	2	
9	94001-10412	N 10(2)	4	
10	26200-B50-803	フロントホイール COMP	2	
11	96105-06004	ベアリング 6004UU	4	
12	93100-0802017	フランジ B 8*20	2	
13	94101-08015	ダイヤル W 8	2	
14	26100-B50-801	リヤホイール COMP	6	
15	24901-B50-000	ホイールシャフト	6	
16	96105-06004	ベアリング 6004UU	12	
17	26901-B50-000	カラー 20*12.5	12	
18	93300-1202517	フランジ B 12*1.25*25	12	
19	23901-A41-002	ゴムクローラ 200*31*72	2	
20				
21				
22				
23				
24				
25				
26				
27				
28				
29				
30				
31				
32				
33				
34				
35				
36				
37				
38				
39				
40				
41				
42				
43				
44				
45				
46				
47				
48				
49				
50				



5. 除雪フレーム

SX1792-NT

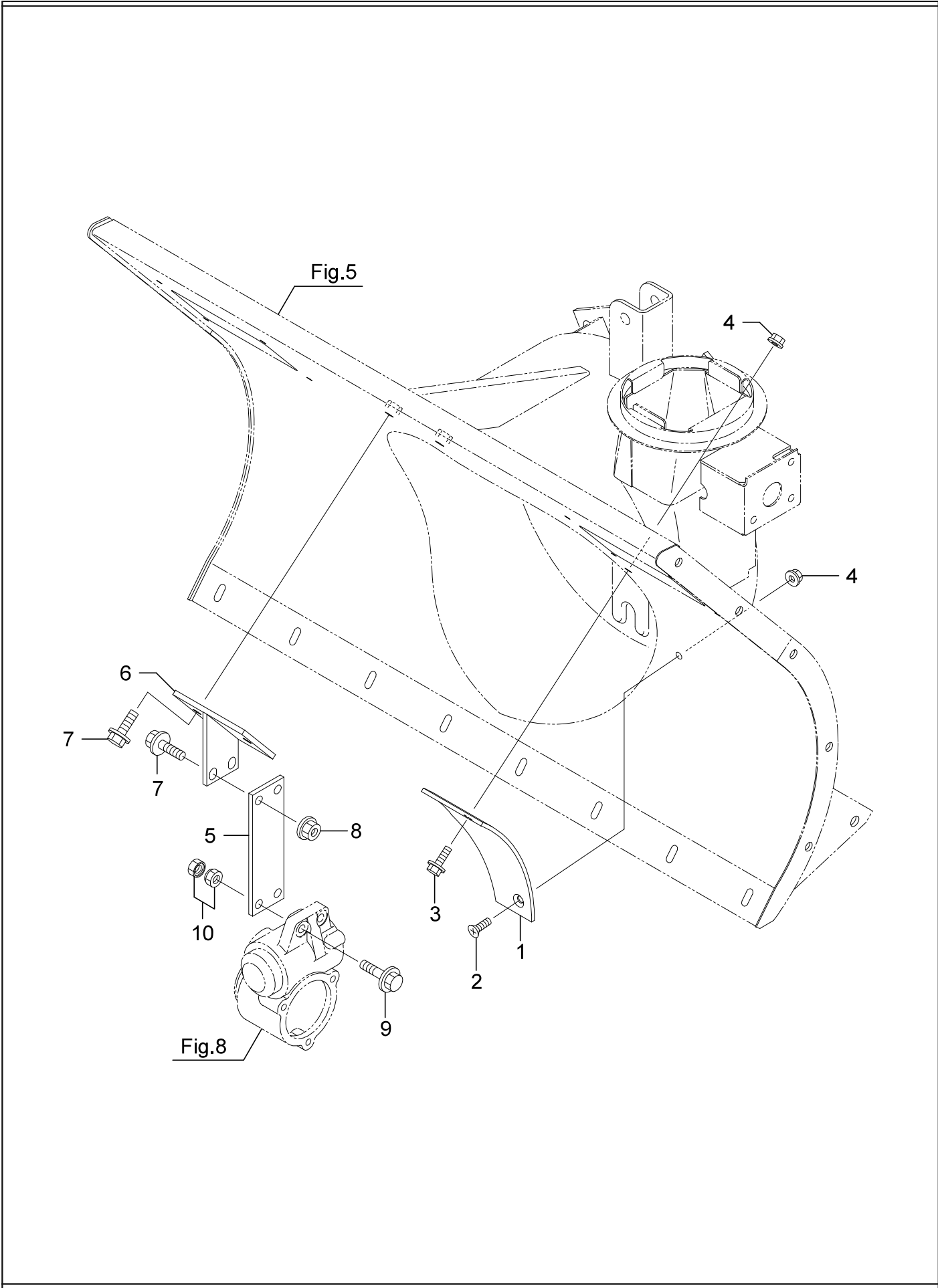
No.	品番	品名	個数	備考
1	31100-B88-003	除雪フレーム COMP	1	PL 部品番号注文
2	96381-20000	グリースノップル A-MT6*1	2	
3	38901-B50-000	オーガサイドカバー L	1	
4	93100-0802017	フランジ B 8*20	5	
5	38902-B50-000	オーガサイドカバー R	1	
6	93100-0802017	フランジ B 8*20	5	
7	39901-B66-000	ウインドプレート	2	
8	39902-B66-000	プレート	4	
9	93100-0601617	フランジ B 6*16	8	
10	91233-064020	U ナット 6	8	
11	31400-B18-800	ローリングガイド COMP	4	
12				
13	31903-B18-000	シム 0.6	4	
14	93300-1203517	フランジ B 12*1.25*35	8	
15	94006-12410	フランジ N 12*1.25	8	
16				
17				
18				
19				
20				
21				
22				
23				
24				
25				
26				
27				
28				
29				
30				
31				
32				
33				
34				
35				
36				
37				
38				
39				
40				
41				
42				
43				
44				
45				
46				
47				
48				
49				



6. ソリ&エッジ

SX1792-NT

No.	品番	品名	個数	備考
1	31901-B16-800	ソリ L	1	
2	93300-1002517	フレンジ B 10*1.25*25	2	
3	94101-10015	ダイヤル W 10	1	
4	31902-B16-800	ソリ R	1	
5	93300-1002517	フレンジ B 10*1.25*25	2	
6	94101-10015	ダイヤル W 10	1	
7	31901-B66-800	エッジ	1	
8	31902-B66-801	エッジブラケット	1	
9	92600-0802014	カクネ B 8*20	8	
10	94002-08410	フレンジ N 8	8	
11				
12				
13				
14				
15				
16				
17				
18				
19				
20				
21				
22				
23				
24				
25				
26				
27				
28				
29				
30				
31				
32				
33				
34				
35				
36				
37				
38				
39				
40				
41				
42				
43				
44				
45				
46				
47				
48				
49				
50				



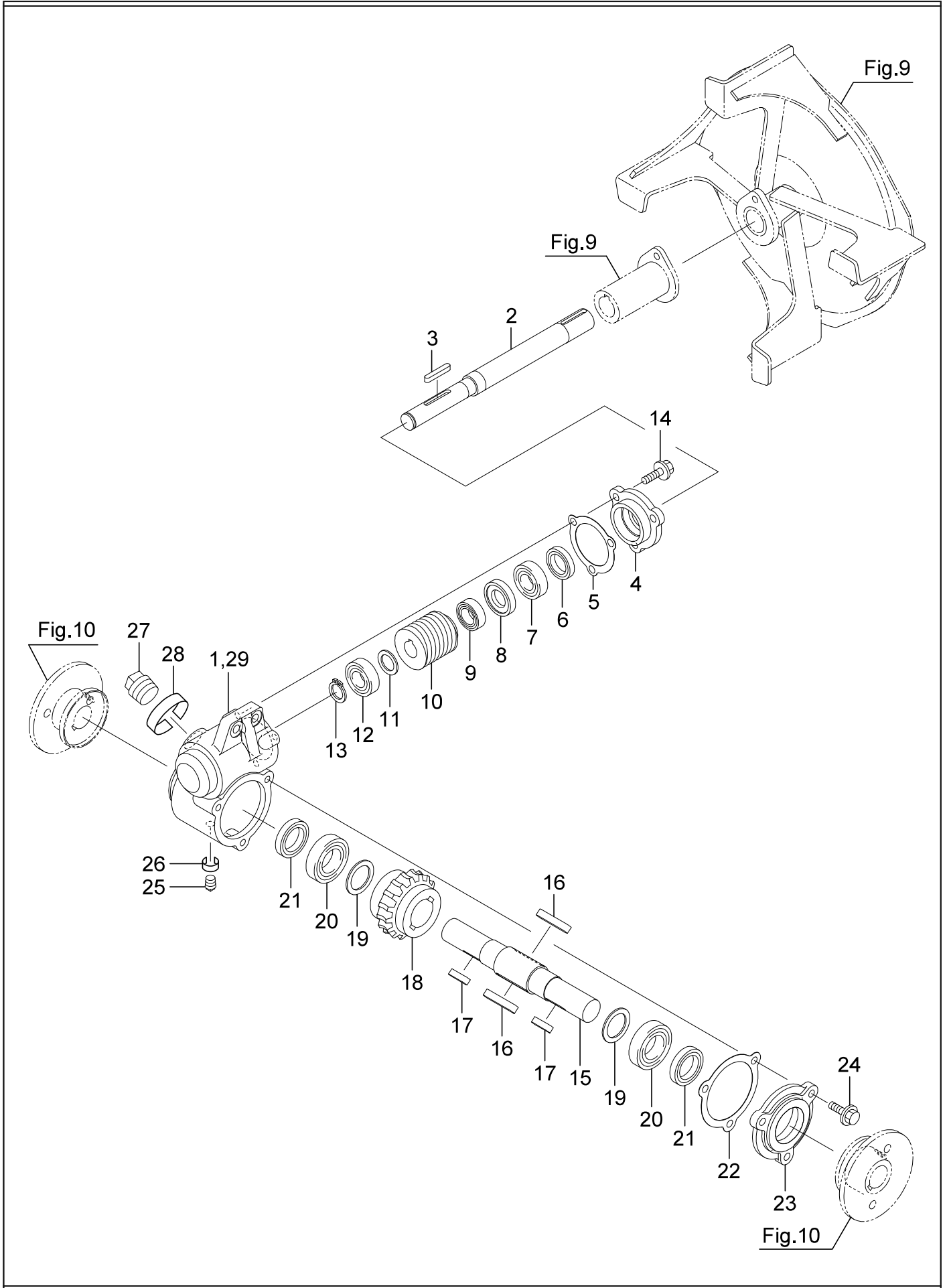


7. オーガギヤケース (サポート)

SX1792-NT

No.	品番	品名	個数	備考
1	31902-A90-500	シャヘイハン	1	
2	91217-0801679	6 アナサラ B 8*16	1	
3	93100-0802017	フランジ B 8*20	1	
4	94002-08410	フランジ N 8	2	
5	31903-B50-800	オーガギヤケースサポートプレート	1	
6	31200-B50-601	オーガギヤケースサポート COMP	1	
7	93300-1002517	フランジ B 10*1.25*25	4	
8	94006-10410	フランジ N 10*1.25	2	
9	93300-1004017	フランジ B 10*1.25*40	2	
10	91235-10110	ハードロック N10*1.25	2	
11				
12				
13				
14				
15				
16				
17				
18				
19				
20				
21				
22				
23				
24				
25				
26				
27				
28				
29				
30				
31				
32				
33				
34				
35				
36				
37				
38				
39				
40				
41				
42				
43				
44				
45				
46				
47				
48				
49				
50				

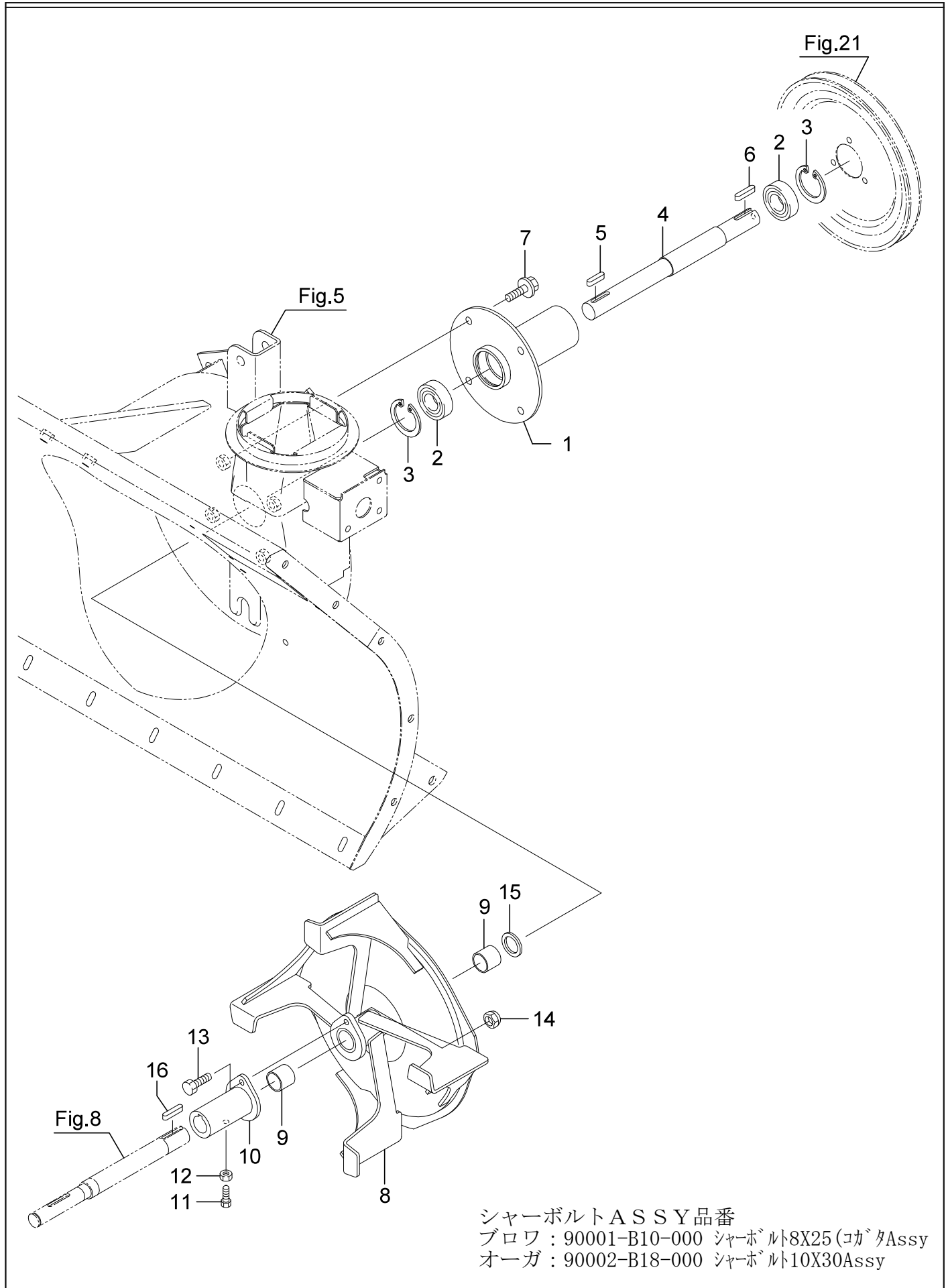
8. オーガギヤケース (内部ギヤ



## 8. オーガギヤケース (内部ギヤ)

SX1792-NT

No.	品番	品名	個数	備考
1	34901-B51-700	オーガギヤケース	1	
2	32903-A90-002	オーガ入力軸	1	
3	97113-038241	キー 6*6*38RR	1	
4	31904-A31-701	オーガギヤケースフタ A	1	
5	39901-A31-002	オーガギヤケースパッキン A	1	
6	98251-2503807	シール D25387	1	
7	96100-06004	ベアリング 6004	1	
8	32904-A31-001	スラストカラー	1	
9	96200-051104	スラストベアリング 51104	1	
10	73251-V15-F002	ウーム M3*2	1	
11	91912-A05-001	マルザガネ 20*30*2	1	
12	96100-06004	ベアリング 6004	1	
13	94510-20080	C ジットメワ 20	1	
14	93100-0802017	フランジ B 8*20	3	
15	34901-B08-001	オーガ軸	1	
16	97116-048241	キー 10*8*48RR	2	
17	97115-028241	キー 8*7*28RR	2	
18	32902-A90-000	ウームホイール M3*20	1	
19	91302-A31-000	マルザガネ 30*42*2	2	
20	96100-06006	ベアリング 6006	2	
21	98251-3004508	シール D30458	2	
22	39902-A31-002	オーガギヤケースパッキン B	1	
23	31905-A31-700	オーガギヤケースフタ B	1	
24	93100-0802517	フランジ B 8*25	3	
25	91555-0141	四角頭付プラグ PT1/8	1	
26	91941-050	シールテープ 50	1	
27	91555-0641	四角頭付プラグ PT3/4	1	
28	91941-150	シールテープ 150	1	
29	91931-090	ギヤオイル #90	0.2ℓ	
30				
31				
32				
33				
34				
35				
36				
37				
38				
39				
40				
41				
42				
43				
44				
45				
46				
47				
48				
49				
50				

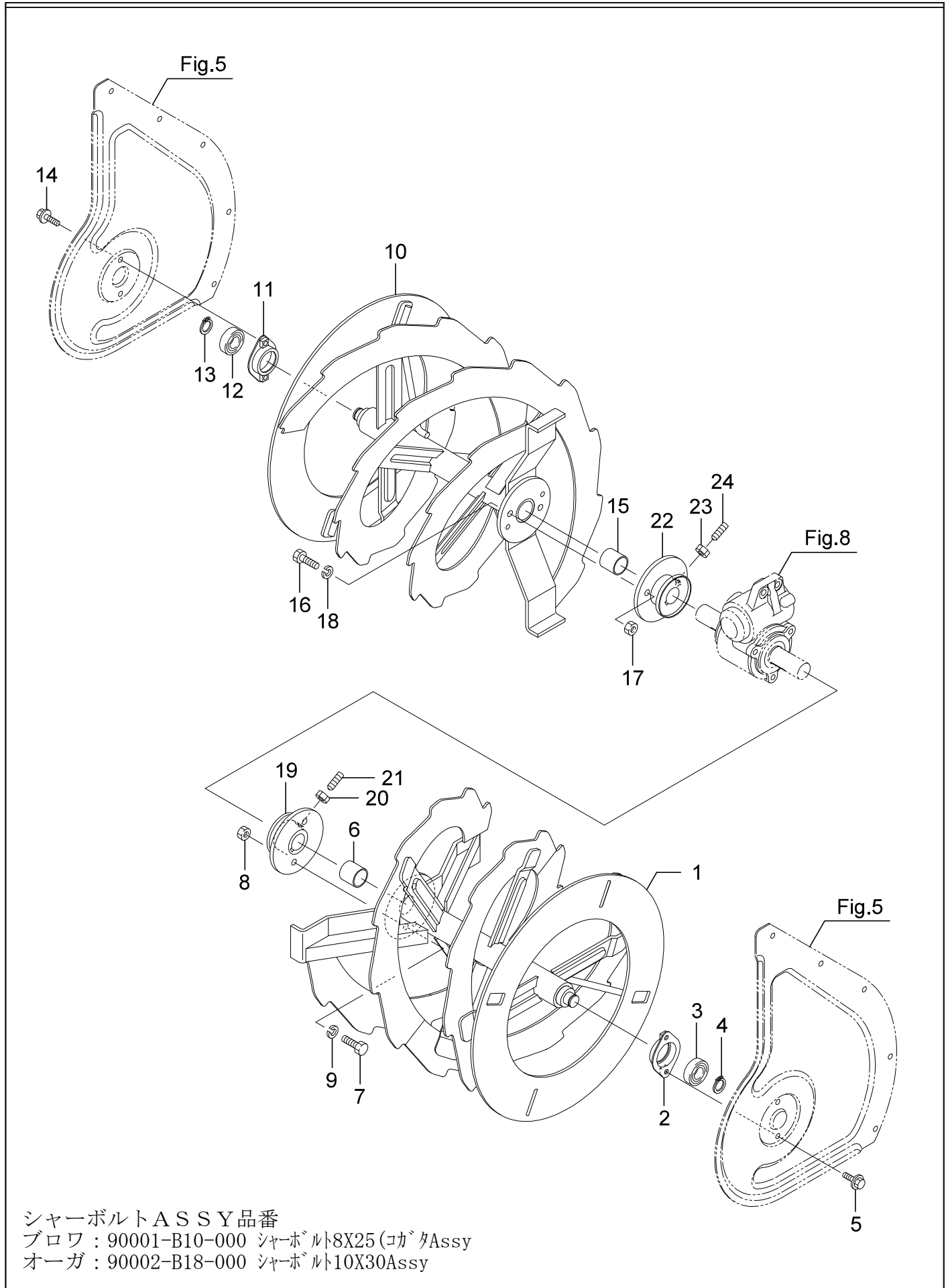


シャーボルトASSY品番  
ブロワ : 90001-B10-000 シャーボルト8X25(コッタAssy)  
オーガ : 90002-B18-000 シャーボルト10X30Assy

9. ブロワ

SX1792-NT

No.	品番	品名	個数	備考
1	36100-B66-800	シャフトハウジング COMP	1	
2	96105-06205	ベアリング 6205UU	2	
3	94520-52080	C アナメワ 52	2	
4	34901-B66-000	ブロワシャフト	1	
5	97114-030241	キー 7*7*30RR	1	
6	97114-035241	キー 7*7*35RR	1	
7	93300-1002017	フランジ B 10*1.25*20	4	
8	36200-B50-803	ブロワ COMP	1	
9	91646-2525R	ブッシュ BM2525FS	2	
10	36200-B39-800	ブロワシャーフランジ COMP	1	
11	91212-0825137	コガタオシ B8*25(90° (7T	1	
12	94003-08412	コガタ N 8(2	1	
13	92201-0802514	コガタ B 8*25	1	
14	91234-084110	コガタフロック N 8	1	
15	91251-2535321	マルザガネ 25*35*3.2	1	
16	97114-035241	キー 7*7*35RR	1	
17				
18				
19				
20				
21				
22				
23				
24				
25				
26				
27				
28				
29				
30				
31				
32				
33				
34				
35				
36				
37				
38				
39				
40				
41				
42				
43				
44				
45				
46				
47				
48				
49				
50				

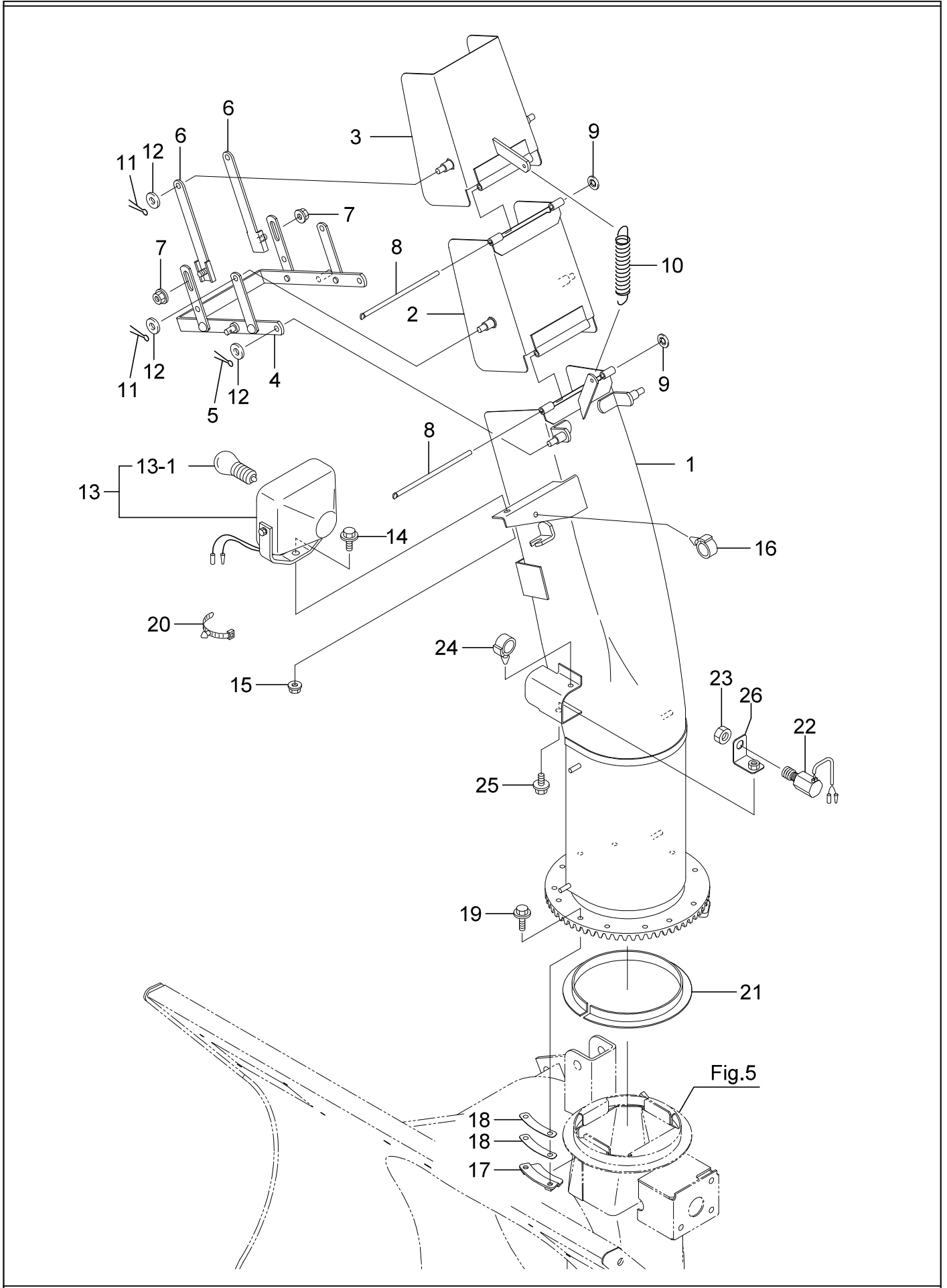


シャーボルトASSY品番  
 ブロワ : 90001-B10-000 シャーボルト8X25(コタAssy)  
 オーガ : 90002-B18-000 シャーボルト10X30Assy

## 10. オーガ

SX1792-NT

No.	品番	品名	個数	備考
1	35300-B66-603	オーガ L COMP	1	
2	35400-B01-001	ヘアリングケース A COMP	1	
3	96105-06004	ヘアリング 6004UU	1	
4	94510-20080	C ジットメワ 20	1	
5	93100-0801617	フランジ B 8*16	2	
6	91646-2830R	ブッシュ BM2830FS	1	
7	92001-1003014	B 10*30	1	
8	94001-10412	N 10(2	1	
9	94111-10012	パネ W 10	1	
10	35400-B66-604	オーガ R COMP	1	
11	35400-B01-001	ヘアリングケース A COMP	1	
12	96105-06004	ヘアリング 6004UU	1	
13	94510-20080	C ジットメワ 20	1	
14	93100-0801617	フランジ B 8*16	2	
15	91646-2830R	ブッシュ BM2830FS	1	
16	92001-1003014	B 10*30	1	
17	94001-10412	N 10(2	1	
18	94111-10012	パネ W 10	1	
19	35500-B28-802 F2	オーガシャーフランジ COMP	1	
20	94003-08412	コガタ N 8(2	1	
21	91221-082540	6 アナトメネジ 8*25	1	
22	35500-B28-802 F2	オーガシャーフランジ COMP	1	
23	94003-08412	コガタ N 8(2	1	
24	91221-082540	6 アナトメネジ 8*25	1	
25				
26				
27				
28				
29				
30				
31				
32				
33				
34				
35				
36				
37				
38				
39				
40				
41				
42				
43				
44				
45				
46				
47				
48				
49				
50				

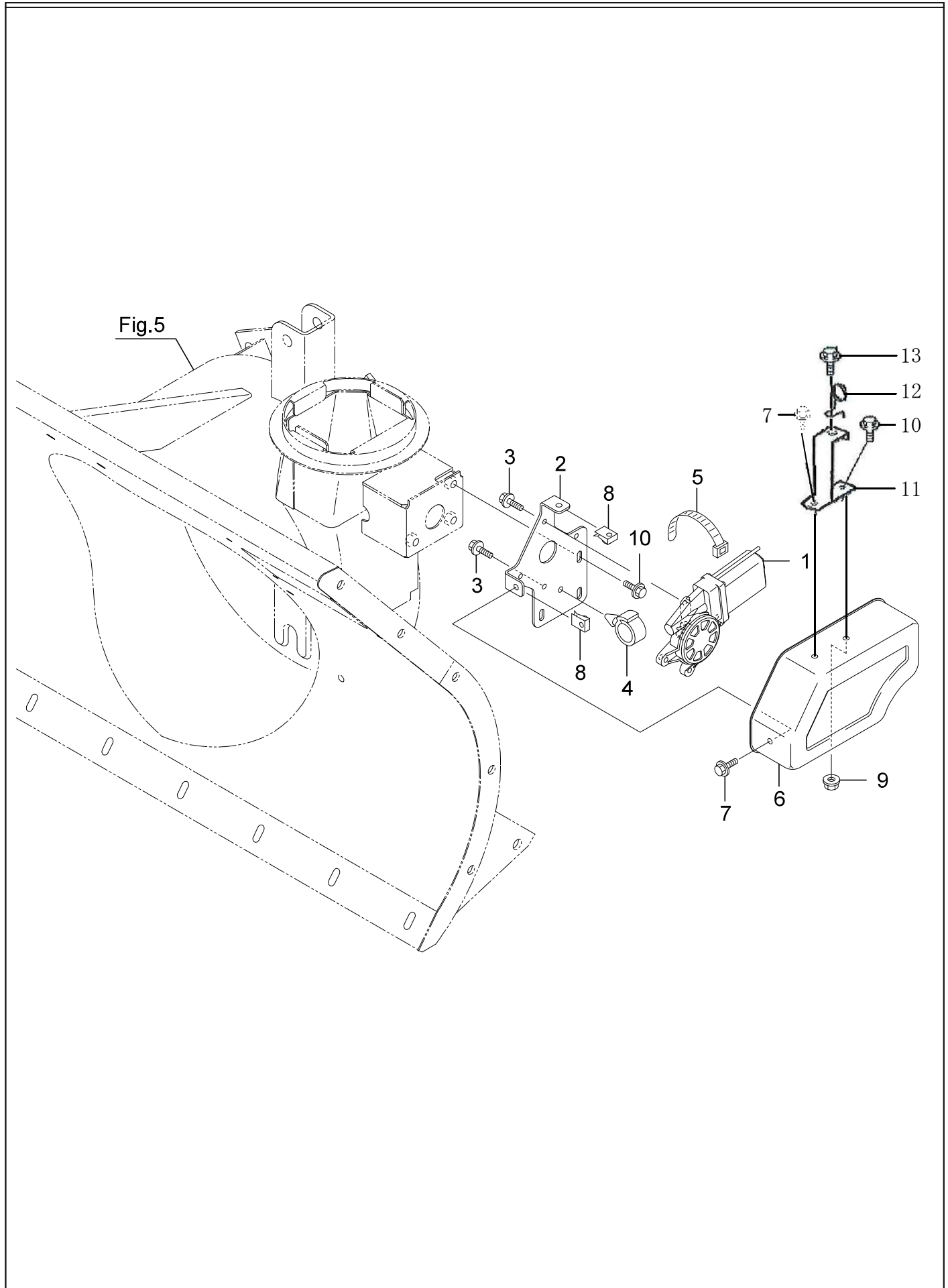




## 12. シュータ

SX1792-NT

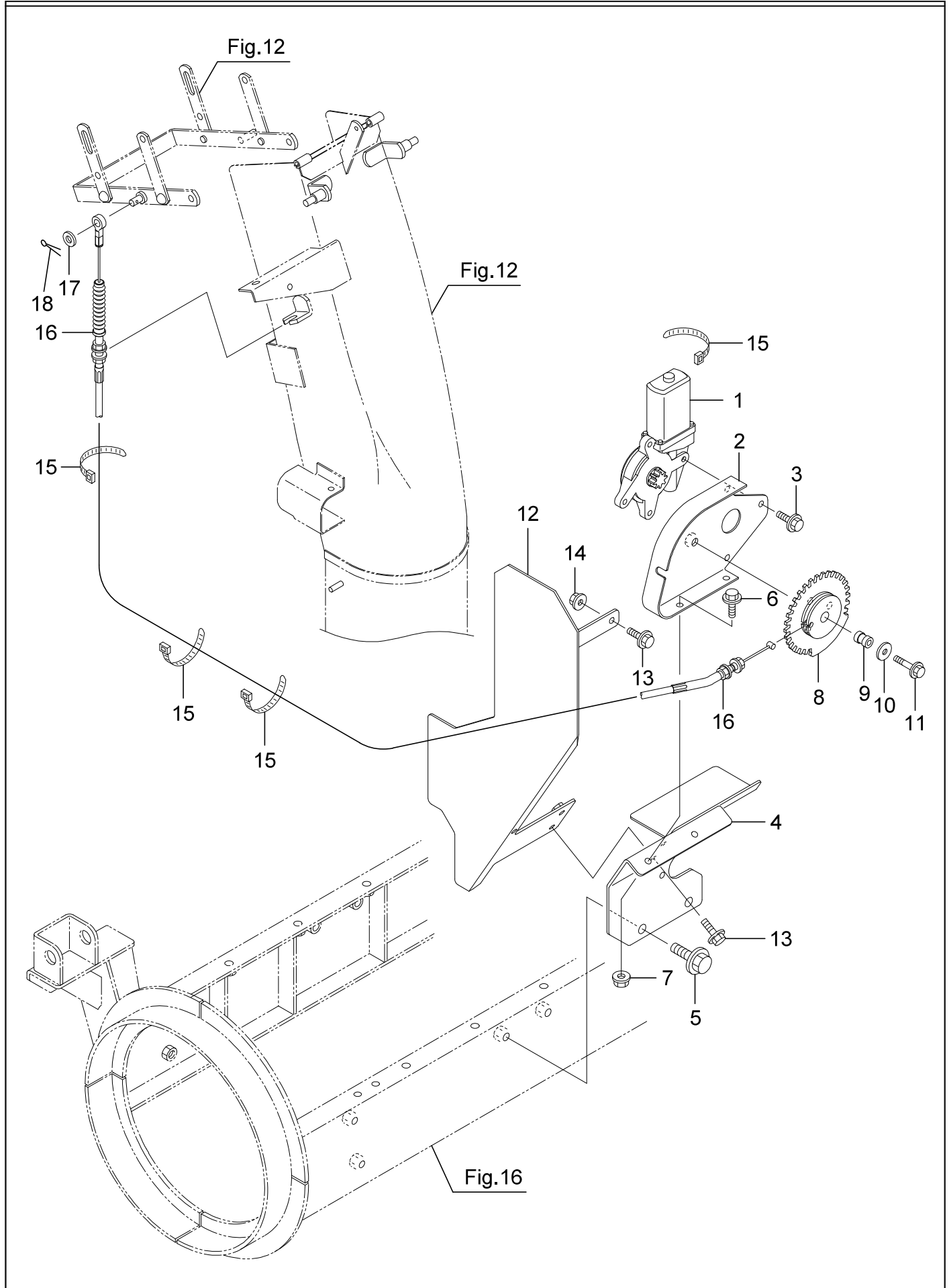
No.	品番	品名	個数	備考
1	33100-B88-001	シュータ COMP	1	PL 部品番号注文
2	33200-B88-800	デフレクタ A COMP	1	
3	33300-B88-800	デフレクタ B COMP	1	
4	33400-B88-801	シュータリンク COMP	1	
5	94210-25150	ワリピン 2.5*15	2	
6	33500-B01-802	デフレクタ B アーム COMP	2	
7	94002-08410	フランジ N 8	2	
8	33903-B66-000	シュータピン	2	
9	91243-06000	プッシュ N 6	2	
10	33904-B01-004	コイルスプリング 19.7*127	1	
11	94210-25150	ワリピン 2.5*15	4	
12	94101-08010	ミガキ W 8	6	
13	83100-G18-000	ワーキングランプ 18W	1	
13-1	91821-007	電球 12V 18W S25 BA15s	1	
14	93100-0801617	フランジ B 8*16	1	
15	94002-08410	フランジ N 8	1	
16	91315-C4397	ケーブルクリップ C-4397	1	
17	33600-B01-000	シュータランプ COMP	6	
18	33905-B01-000	ランプシム 0.6(調整用)	12	
19	93100-0601217	フランジ B 6*12	12	
20	91314-119P7	ケーブルストラップ 1-19P7	1	
21	33902-B01-000	シュータシート	1	
22	83100-A65-000	ガードスイッチ	1	
23	94005-12413	コガタ N 12*1.25(3	1	
24	91315-C4397	ケーブルクリップ C-4397	1	
25	93100-0801217	フランジ B 8*12	1	
26	81200-A90-803	シュータスイッチブラケット COMP	1	
27				
28				
29				
30				
31				
32				
33				
34				
35				
36				
37				
38				
39				
40				
41				
42				
43				
44				
45				
46				
47				
48				
49				



13. シュータ回転モータ部

SX1792-NT

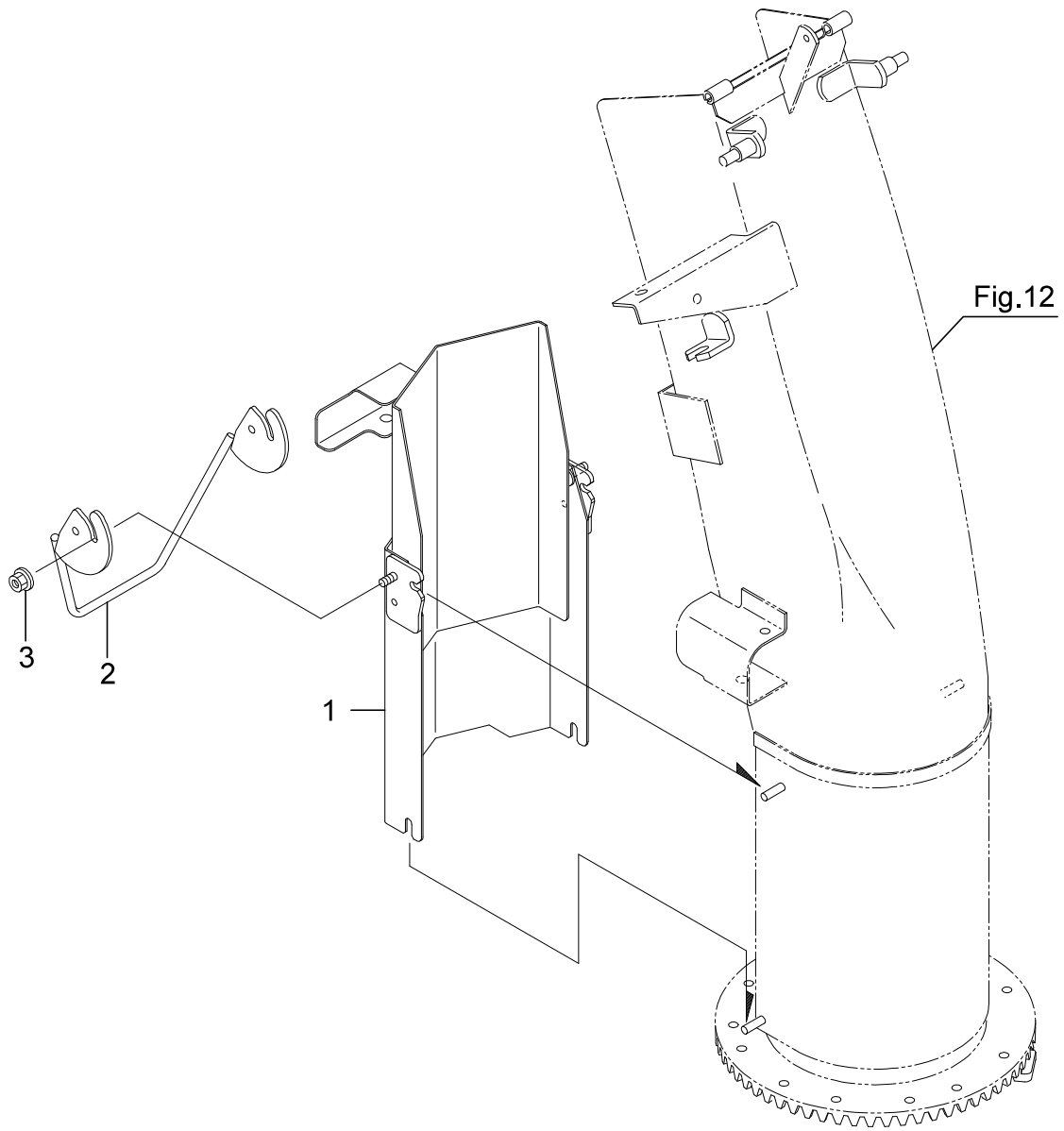
No.	品番	品名	個数	備考
1	81100-B53-002	モータ JC578VA	1	
2	33903-B39-303	回転モーターブラケット	1	
3	93100-0601617	フランジ B 6*16	4	
4	91315-C1J77	ケーブルクリップ C-1J77	1	
5	91311-250	リビートタイ RF250	1	
6	38901-B39-302	回転モーターカバー	1	
7	93100-0601617	フランジ B 6*16	2	
8	91236-0640707	U チムニー N 40707(6)	2	
9	94002-06410	フランジ N 6	1	
10	93100-0601217	フランジ B 6*12	4	
11	83100-B88-800	ハーネスカイト <sup>®</sup> COMP	1	
12	86901-B53-030	ハーネスカイト <sup>®</sup>	1	
13	93100-0801617	フランジ B8X16	1	
14				
15				
16				
17				
18				
19				
20				
21				
22				
23				
24				
25				
26				
27				
28				
29				
30				
31				
32				
33				
34				
35				
36				
37				
38				
39				
40				
41				
42				
43				
44				
45				
46				
47				
48				



14. シュータ上下モータ部

SX1792-NT

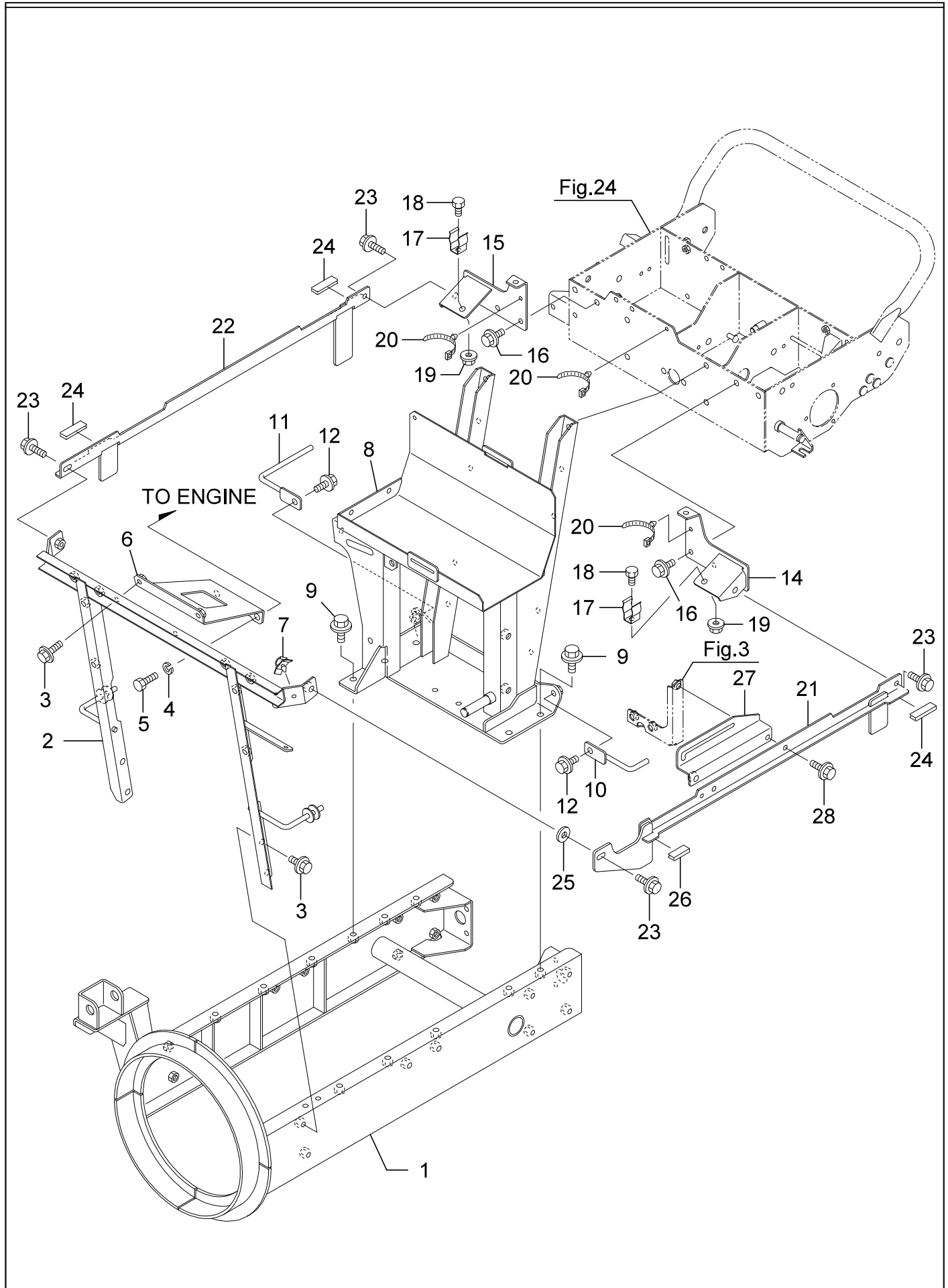
No.	品番	品名	個数	備考
1	81100-B53-002	モータ JC578VA	1	
2	33600-B39-802	シュータモーターブラケット COMP	1	
3	93100-0601617	フランジ B 6*16	3	
4	82300-B88-802	モーターブラケット COMP	1	
5	93300-1002017	フランジ B 10*1.25*20	2	
6	93100-0601617	フランジ B 6*16	2	
7	94002-06410	フランジ N 6	2	
8	33800-B39-001	シュータギヤ COMP	1	
9	33902-B39-002	シュータカラー	1	
10	94101-06015	ダイヤル W 6	1	
11	93100-0603017	フランジ B 6*30	1	
12	82400-B88-802	モーターヒートプロテクター COMP	1	
13	93100-0601617	フランジ B 6*16	3	
14	94002-06410	フランジ N 6	1	
15	91311-140	リピータイ RF140	4	
16	77400-B39-301	シュータワイヤー	1	
17	94101-08010	ミガキ W 8	1	
18	94210-25150	ワリピン 2.5*15	1	
19				
20				
21				
22				
23				
24				
25				
26				
27				
28				
29				
30				
31				
32				
33				
34				
35				
36				
37				
38				
39				
40				
41				
42				
43				
44				
45				
46				
47				
48				
49				
50				



15. シュータカバー

SX1792-NT

No.	品番	品名	個数	備考
1	31200-B88-002	シュータカバー COMP	1	PL 部品番号注文
2	31300-B88-001	シュータカバーハンドル COMP	1	
3	91237-0601	フランジ U ナット 6	2	
4				
5				
6				
7				
8				
9				
10				
11				
12				
13				
14				
15				
16				
17				
18				
19				
20				
21				
22				
23				
24				
25				
26				
27				
28				
29				
30				
31				
32				
33				
34				
35				
36				
37				
38				
39				
40				
41				
42				
43				
44				
45				
46				
47				
48				
49				
50				

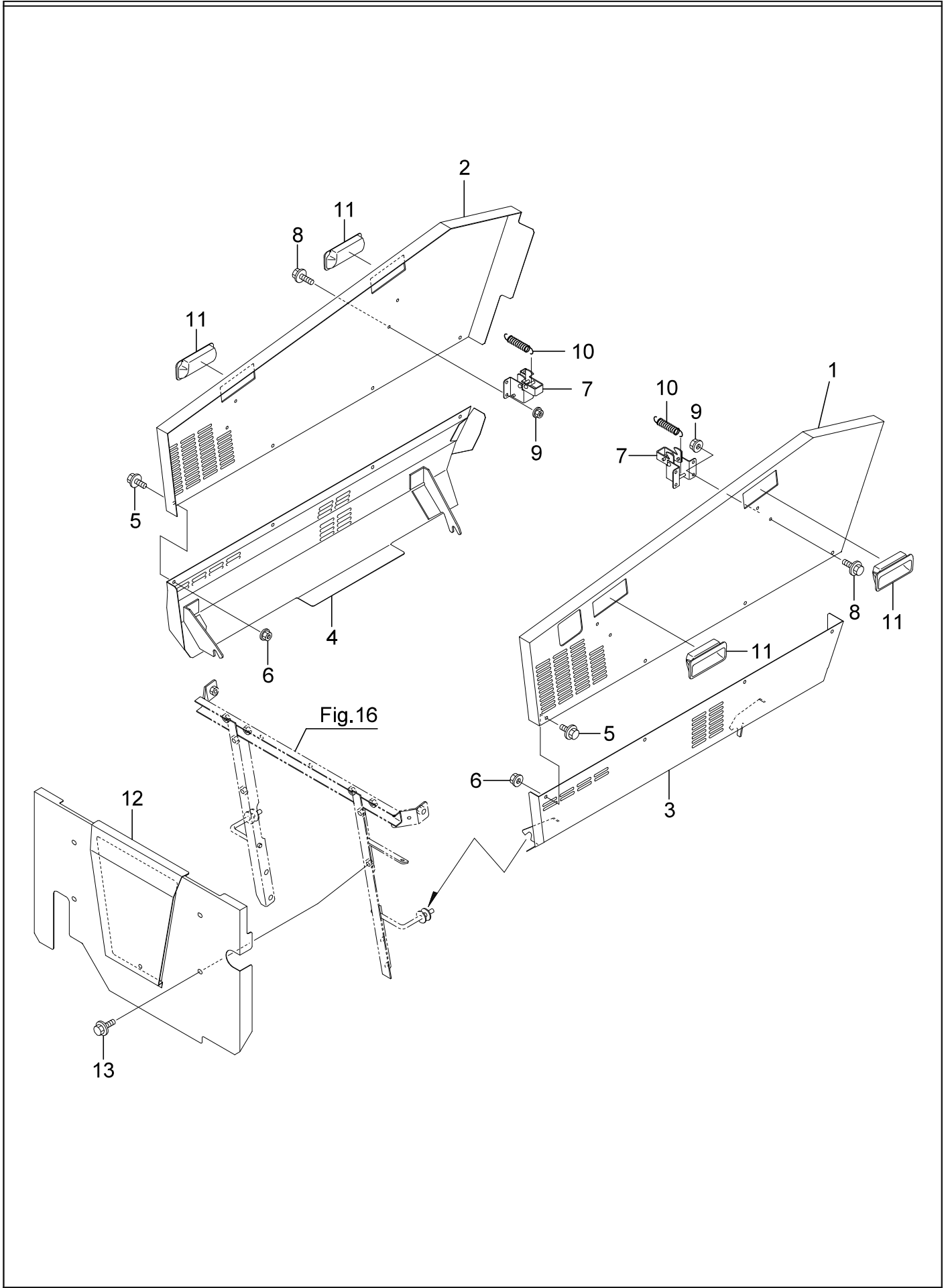




## 16. フレーム

SX1792-NT

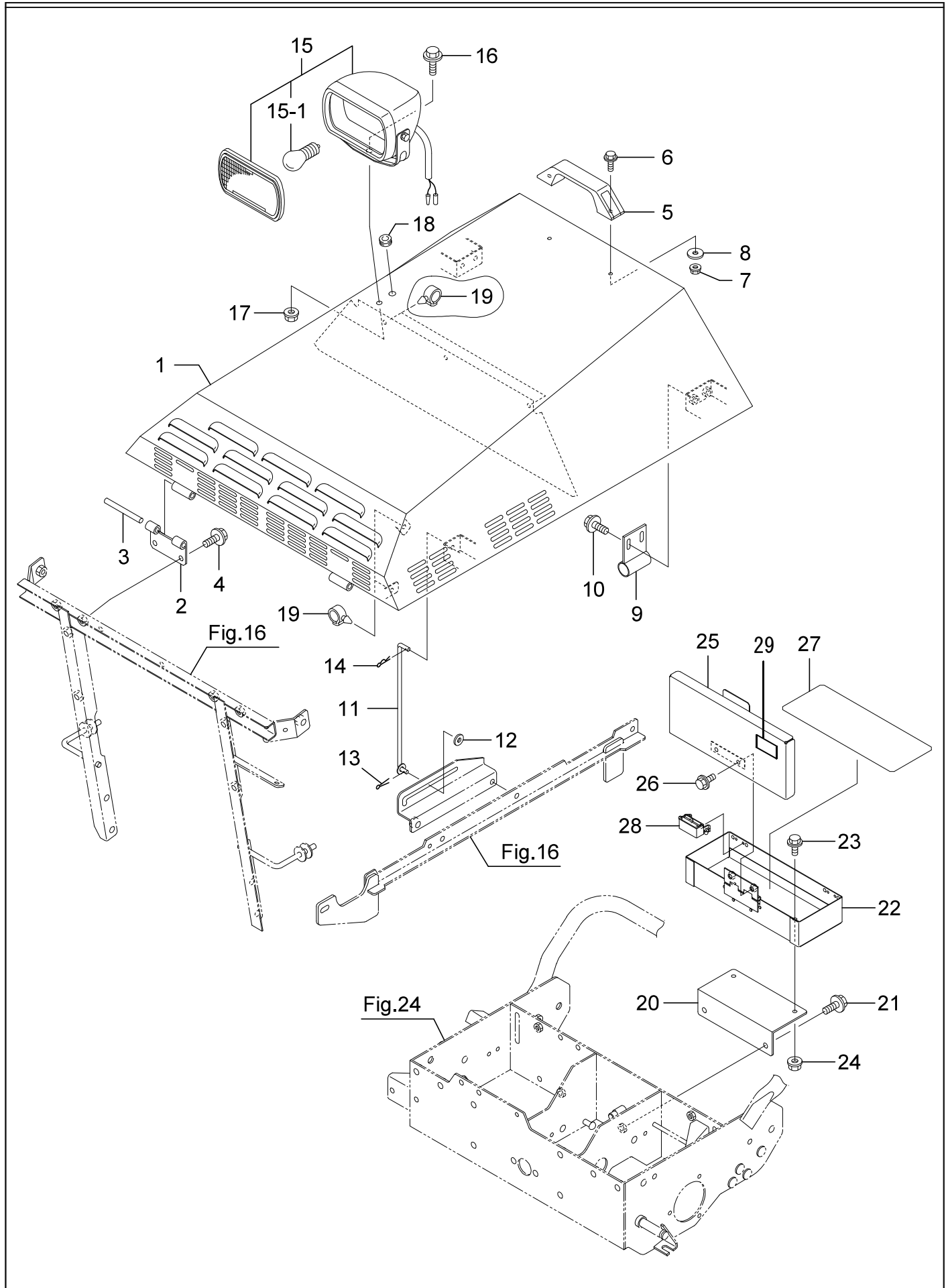
No.	品番	品名	個数	備考
1	41100-B88-805	メインフレーム COMP	1	
2	41200-B88-802	フロントフレーム COMP	1	
3	93100-0801617	フランジ B 8*16	6	
4	94111-12012	パネ W 12	2	
5	41901-B88-001	ホルト 7/16-14UNC × 25.4	2	
6	41500-B88-801	フロントステー COMP	1	
7	91315-A3455	ケーブルクリップ A-3455	1	
8	41300-B88-802	リヤフレーム COMP	1	
9	93300-1002017	フランジ B 10*1.25*20	5	
10	49500-B88-801	サイドカバーフック L COMP	1	
11	49800-B88-800	サイドカバーフック R COMP	1	
12	93300-1002017	フランジ B 10*1.25*20	2	
13				
14	49300-B88-801	サイドビームステー L COMP	1	
15	49400-B88-801	サイドビームステー R COMP	1	
16	93100-0801617	フランジ B 8*16	4	
17	39902-A65-001	止め金具	2	
18	92200-0801617	コガタ B 8*16(7T	2	
19	94002-08410	フランジ N 8	2	
20	91314-119P7	ケーブルストラップ 1-19P7	3	
21	48600-B88-801	サイドビーム L COMP	1	
22	48700-B88-800	サイドビーム R COMP	1	
23	93100-0802017	フランジ B 8*20	4	
24	89901-H09-000	玉ナシ溝ゴム 12*40	3	
25	94101-08015	ダイヤル W 8	1	
26	48907-B07-001	玉ナシ溝ゴム 12*30	1	
27	49600-B88-800	ボンネットステーブラケット COMP	1	
28	93100-0802017	フランジ B8X20	2	
29				
30				
31	91981-117430	スリーポイント TB1743	4	g
32				
33				
34				
35				
36				
37				
38				
39				
40				
41				
42				
43				
44				
45				
46				
47				
48				
49				
50				



17. サイドカバー & フロントカバー

SX1792-NT

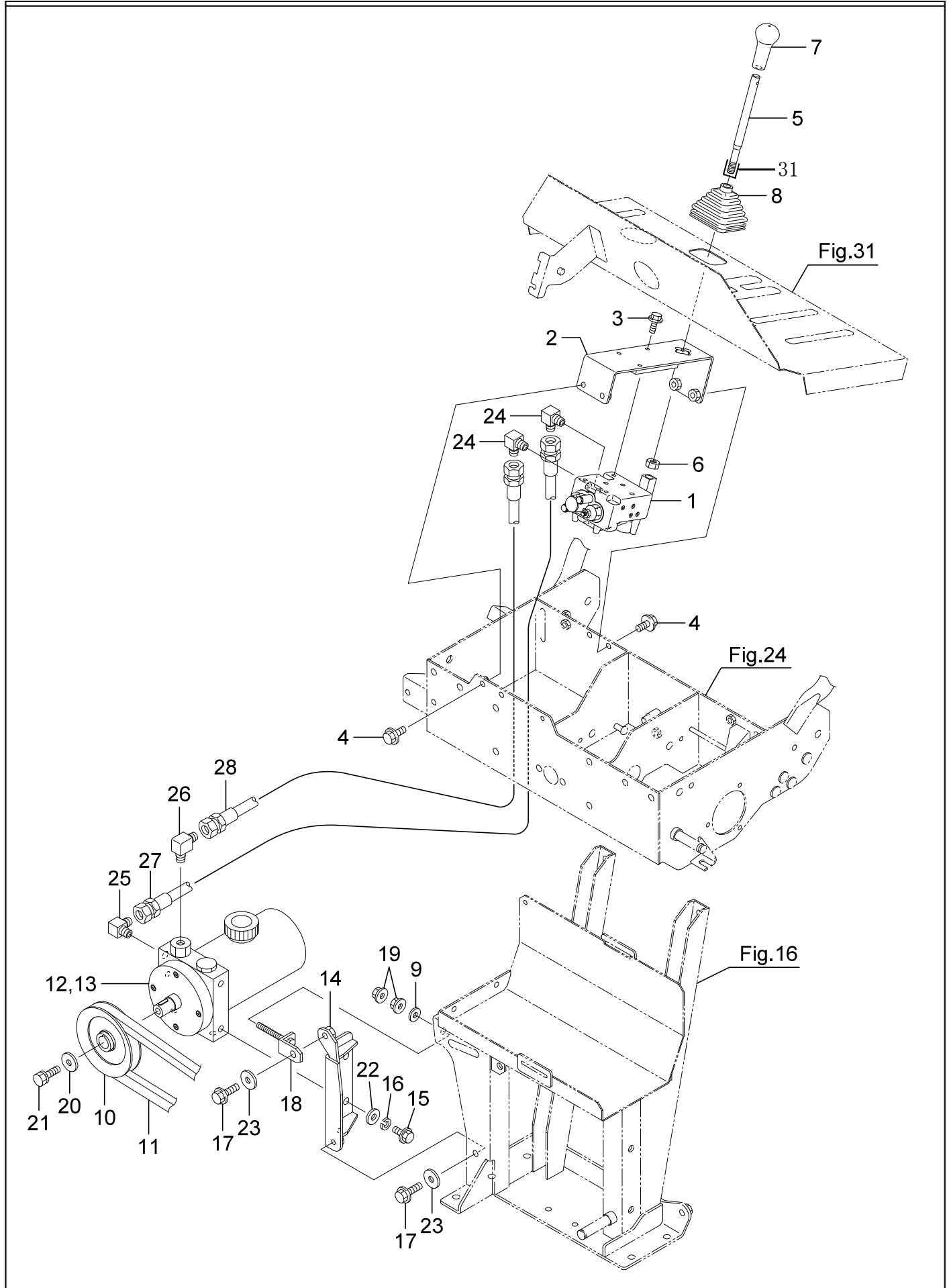
No.	品番	品名	個数	備考
1	48906-B88-001	サイドカバー L(アッパー	1	PL 部品番号注文
2	48908-B88-002	サイドカバー R(アッパー	1	
3	49100-B88-800	サイドカバー L(ロア)COMP	1	PL 部品番号注文
4	49200-B88-803	サイドカバー R(ロア)COMP	1	PL 部品番号注文
5	93100-0601217	フランジ B 6*12	8	
6	94002-06410	フランジ N 6	8	
7	48800-B65-000	サイドカバー-ストッパー COMP	4	
8	93100-0601617	フランジ B 6*16	8	
9	94002-06410	フランジ N 6	8	
10	91602-B18-002	コイルスプリング 9.5*42	4	
11	48901-B69-030	埋込み取手 AP-197-1-3	4	
12	48200-B88-001	フロントカバー COMP	1	
13	93100-0801617	フランジ B 8*16	4	
14				
15				
16				
17				
18				
19				
20				
21				
22				
23				
24				
25				
26				
27				
28				
29				
30				
31				
32				
33				
34				
35				
36				
37				
38				
39				
40				
41				
42				
43				
44				
45				
46				
47				
48				
49				
50				



## 18. ボンネット &amp; 工具箱


SX1792-NT

No.	品番	品名	個数	備考
1	48100-B88-004	ボンネット COMP	1	
2	49901-B72-802	ボンネットピンジ	2	
3	48904-B88-000	ピン	2	
4	93100-0801617	フランジ B 8*16	4	
5	48904-B43-000	プラスチック取手 AP-829-3	1	
6	93100-0501614	フランジ B 5*16	2	
7	94002-05410	フランジ N 5	2	
8	94101-06015	ダイヤル W 6	2	
9	47200-B50-001	キャッチパイプ COMP	2	
10	93100-0601617	フランジ B 6*16	4	
11	49700-B88-000	ボンネットステー COMP	1	
12	94101-06015	ダイヤル W 6	1	
13	94210-20120	ワリピン 2*12	1	
14	94251-060111	スナップピン A6*1.8	1	
15	91820-0181003	ライト(黒)角 .18W. ナイトビーム	1	
15-1	91821-007	電球 12V18WS25BA15S	1	
16	93100-0801617	フランジ B 8*16	1	
17	94002-08410	フランジ N 8	1	
18	91351-1081020	ゴムフツシュ BSB-21	1	
19	91315-C4397	ケーブルクリップ C-4397	4	
20	48905-B88-800	ツールボックスブラケット	1	
21	93100-0801617	フランジ B 8*16	2	
22	42100-B72-831	ツールボックス COMP	1	
23	93100-0601217	フランジ B 6*12	2	
24	94002-06410	フランジ N 6	2	
25	42200-B72-800	ツールボックスカバー COMP	1	
26	93100-0601257	フランジ B 6*12 (黒)	2	
27	42901-B53-000	ゴムシート	1	
28	42901-B72-000	マグネットキャッチ C-931	1	
29	91941-B88-000	製品情報ラベル(SX1792-NT)	1	
30				
31				
32				
33				
34				
35				
36				
37				
38				
39				
40				
41				
42				
43				
44				
45				
46				
47				
48				
49				



## 19. 油圧ポンプ&amp;バルブ

SX1792-NT

No.	品番	品名	個数	備考
1	50001-B53-002	バルブ DCV1	1	購入可能部品 : 168561-01220 
2	51200-B88-801	バルブベース COMP	1	
3	93100-0601617	フランジ B 6*16	3	
4	93100-0801617	フランジ B 8*16	4	
5	75901-B53-800	油圧コントロールバルブ	1	
6	94003-10412	コガタ N 10(2)	1	
7	91731-1201011	レバーグリップ A12	1	
8	76909-A91-000	レバーブーツ	1	
9	94101-08010	ミガキ W 8	1	
10	63100-B88-001	V プーリー 114.3B-1*20 COMP	1	
11	91652-0208026	レッド S II ベルト SB26	1	ポンプ駆動ベルト
12	53200-B69-002	ポンプユニット 0815L	1	キャップ 品番【7JAA002】
13	91951-20032	タービンオイル VG32	1ℓ	
14	51100-B88-800	ポンプブラケット COMP	1	
15	92200-1002017	コガタ B 10*20(7T)	2	
16	94111-10012	パネ W 10	2	
17	93300-1002517	フランジ B 10*1.25*25	2	
18	51300-B88-801	ポンプテンション COMP	1	
19	94003-08412	コガタ N 8(2)	2	
20	91251-1030451	マルザガネ 10*30*4.5	1	
21	93000-1002517	コガタパネ B 10*25(7T)	1	
22	94101-10010	ミガキ W 10	2	
23	94101-10015	ダイヤモンド W 10	2	
24	91551-3022004	90°エルボ 302204	2	
25	51901-B18-000	座付エルボ PF1/4*PF1/4	1	
26	51902-B36-000	座付エルボ PF3/8 × PF1/4	1	
27	91545-225833	油圧ホース SPL 2 分 × 580	1	
28	91545-225333	油圧ホース SPL 2 分 × 530	1	
29				
30				
31	91981-114012	スリーボルト 1401		
32				
33				
34				
35				
36				
37				
38				
39				
40				
41				
42				
43				
44				
45				
46				
47				
48				
49				
50				

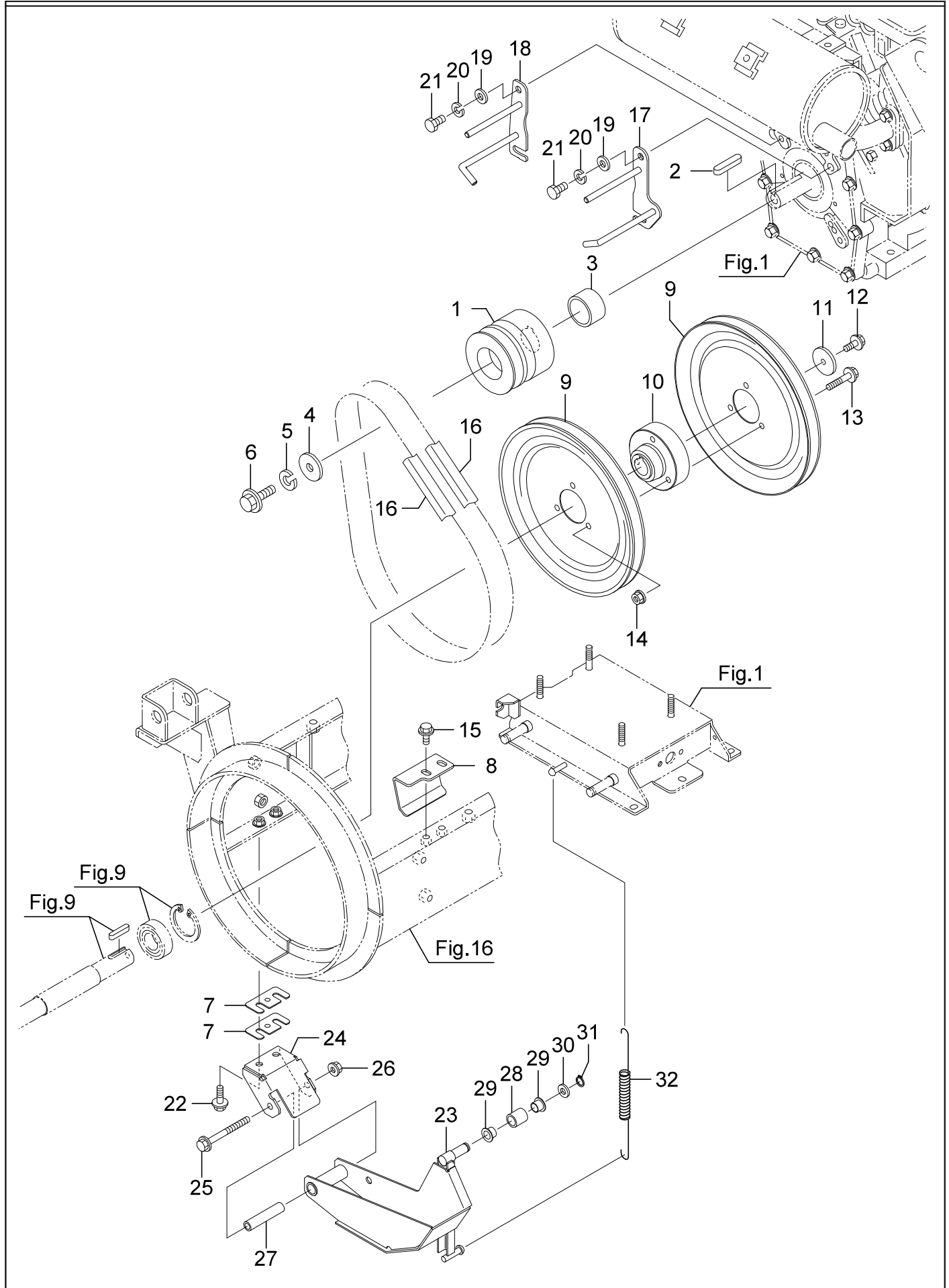




## 20. 油圧シリンダー

SX1792-NT

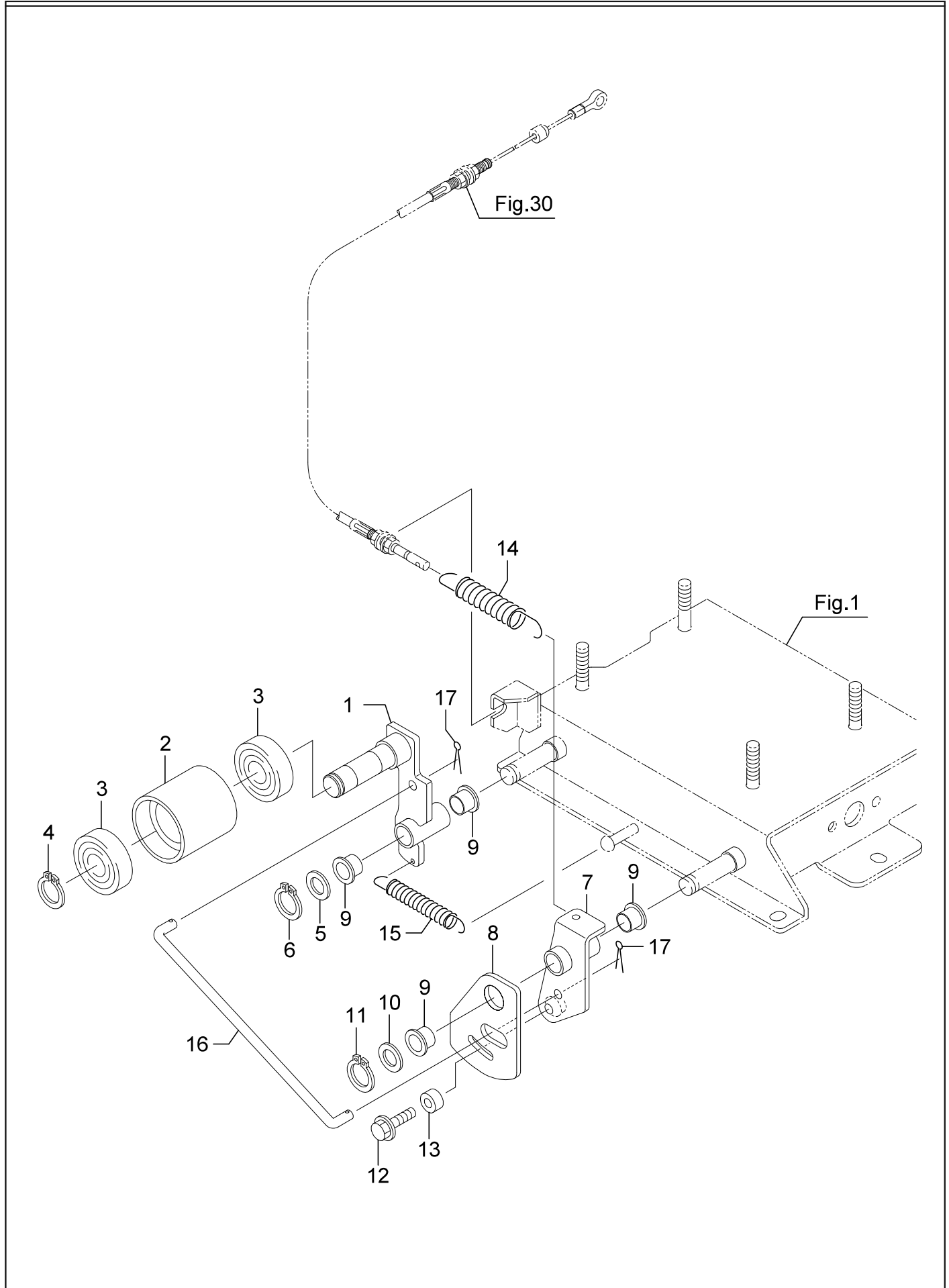
No.	品番	品名	個数	備考
1	50100-B88-000	複動シリンダー	1	
2	54100-B88-000	ピン 20*154 COMP	1	
3	91261-200951	耳付ピン 20*95	1	
4	93100-0802017	フランジ B 8*20	1	
5	94210-40400	ワリピン 4*40	1	
6	67901-A64-001	シホリ付 90° エルボ	1	
7	91551-3022004	90° エルボ 302204	1	
8	91551-3002004	アダプタ 3002F04	2	
9	91541-2312033	油圧ホース 2分 *1200	1	
10	91382-1304501	コルゲート 13*450	1	
11	91541-2311033	油圧ホース 2分 × 1100	1	
12	51901-B88-800	クランプステー A	1	
13	93100-0801617	フランジ B 8*16	2	
14	94002-08410	フランジ N 8	2	
15	91314-119P7	ケーブルストラップ 1-19P7	2	
16	50200-B88-000	複動シリンダー 20 × 40 × 60	1	
17	91261-180751	耳付ピン 18*75	1	
18	91261-180851	耳付ピン 18*85	1	
19	94210-40400	ワリピン 4*40	2	
20	91551-3022004	90° エルボ 302204	2	
21	91551-3024004	45° エルボ 302404	2	
22	91545-2213033	油圧ホース SPL 2分 *1300	1	
23	91545-2212033	油圧ホース SPL 2分 *1200	1	
24	91382-1303201	コルゲート 13 × 320	2	
25	51902-B88-800	クランプステー B	1	
26	93100-0802017	フランジ B 8*20	1	
27	91314-119P7	ケーブルストラップ 1-19P7	3	
28	91311-140	リビートタイ RF140	1	
29	91311-250	リビートタイRF250	1	
30				
31				
32				
33				
34				
35				
36				
37				
38				
39				
40				
41				
42				
43				
44				
45				
46				
47				
48				
49				
50				



## 21. 動力伝達

SX1792-NT

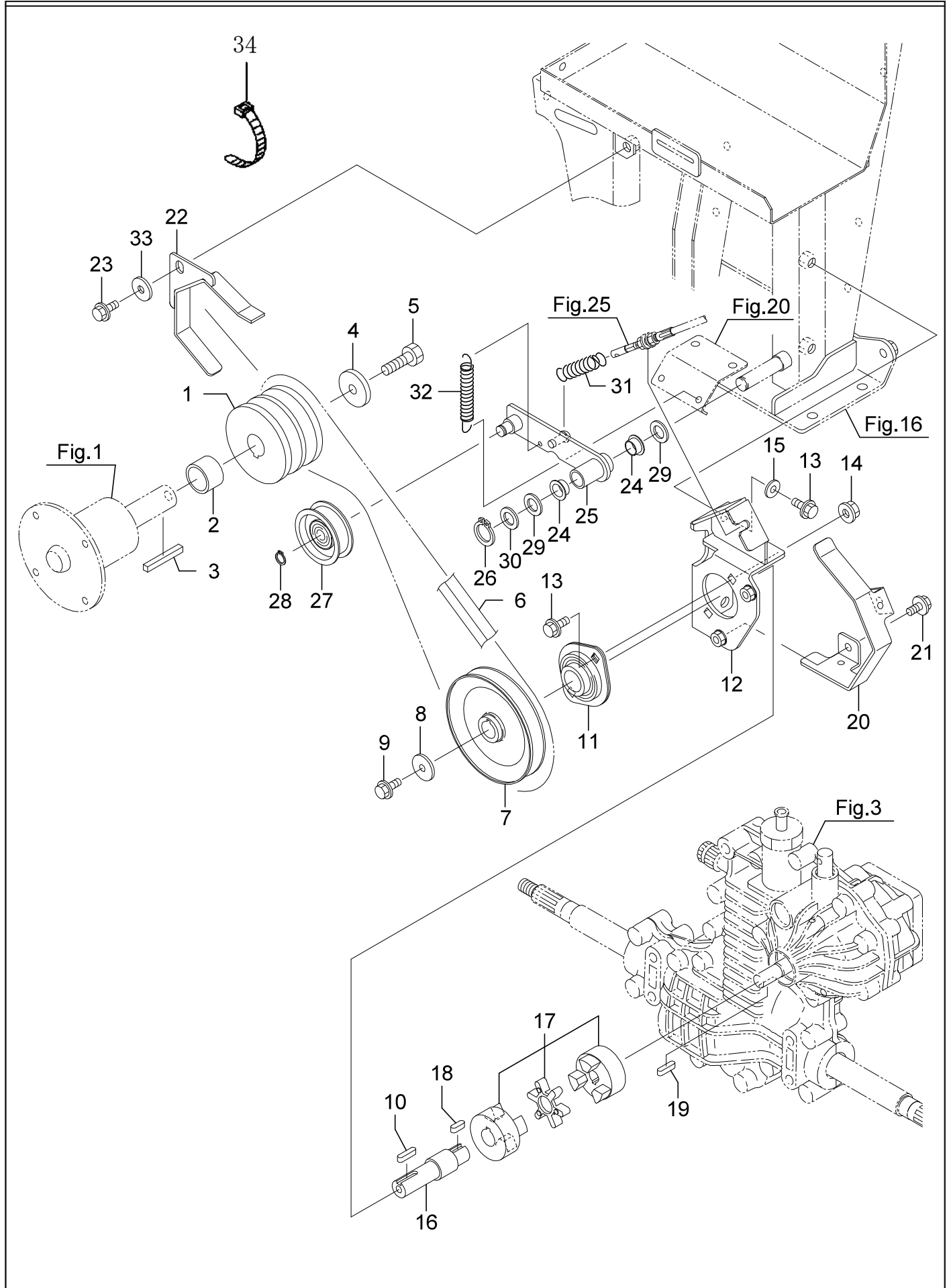
No.	品番	品名	個数	備考
1	63901-B88-700	Vプーリー 91B-2 × 35	1	
2	97116-048241	キー 10*8*48RR	1	
3	63903-B88-800	カラー 35 × 26	1	
4	7D3-5312L-00	ワッシャー, プレーン	1	エンジン付属部品
5	7D3-5A428-00	ワッシャー	1	エンジン付属部品
6	7D3-54243-00	ボルト3	1	エンジン付属部品
7	65906-B88-800	シム t1.6	2	
8	65905-B88-800	プロワベルトストッパー	1	
9	63902-B66-001	Vプーリー 10-B-1	2	
10	63901-B66-700	フランジボス	1	
11	91251-0840451	マルザガネ 8*40*4.5	1	
12	93100-0802017	フランジ B 8*20	1	
13	93100-0804017	フランジ B 8*40	3	
14	94002-08410	フランジ N 8	3	
15	93100-0802017	フランジ B 8*20	2	
16	91652-0808043	W800 ベルト SB43	2	プロワベルト
17	65300-B88-801	除雪ベルトストッパー L COMP	1	
18	65400-B88-800	除雪ベルトストッパー R COMP	1	
19	91251-1025321	マルザガネ 10X25X3.2	4	
20	94111-10012	バネ W 10	4	
21	61901-B88-000	六角ボルト3/8-16UNCX1	4	
22	93100-0802517	フランジ B 8*25	2	
23	65500-B88-804	プロワブレーキ COMP	1	
24	65902-B88-801	ブレーキフラケット	1	
25	93100-0808017	フランジ B 8*80	1	
26	91233-084120	U ナット 8	1	
27	75903-M72-002	カラー 9*63.5	1	
28	65903-B88-000	ブレーキローラー	1	
29	91644-121080	フランジブッシュ 80F-1210	2	
30	94101-12010	ミガキ W 12	1	
31	94510-12080	C ジットメ 12	1	
32	66901-B43-000	ブレーキスプリング	1	
33				
34				
35				
36				
37				
38				
39				
40				
41				
42				
43				
44				
45				
46				
47				
48				
49				
50				



22. ブロワテンション

SX1792-NT

No.	品番	品名	個数	備考
1	65100-B88-802	ブロワテンションアーム COMP	1	
2	63906-B88-800	テンションブーリー 60-60	1	
3	96105-06304	ヘアリング 6304UU	2	
4	94510-20080	C ジットメワ 20	1	
5	91251-1525231	マルザガネ 15*25*2.3	1	
6	94510-15080	C ジットメワ 15	1	
7	65200-B88-801	ブロワクランチリンク COMP	1	
8	65901-B88-801	ブレーキカム	1	
9	91644-151280	フランジブッシュ 80F-1512	4	
10	91251-1525231	マルザガネ 15*25*2.3	1	
11	94510-15080	C ジットメワ 15	1	
12	93100-0803017	フランジ B 8*30	1	
13	65907-B88-000	カラー 8 × 9	1	
14	66901-B65-000	コイルスプリング 18*96	1	
15	91604-B43-000	コイルスプリング 13.5*90	1	
16	65904-B88-000	リンクロッド	1	
17	94210-25150	ワリピン 2.5*15	2	
18				
19				
20				
21				
22				
23				
24				
25				
26				
27				
28				
29				
30				
31				
32				
33				
34				
35				
36				
37				
38				
39				
40				
41				
42				
43				
44				
45				
46				
47				
48				
49				
50				



## 23. 走行テンション

SX1792-NT

No.	品番	品名	個数	備考
1	63902-B88-700	Vプーリー 90B-2X25.4	1	
2	63904-B88-800	カラー 26 × 22	1	
3	7D3-15796-00	キー	1	エンジン付属部品
4	7D3-5312L-00	ワッシャー, プレーン	1	エンジン付属部品
5	7D3-15187-00	ホルト	1	エンジン付属部品
6	91652-0208031	レッド S IIベルト SB31	1	走行ベルト
7	63200-B88-001	Vプーリー 127B-1*20 COMP	1	
8	91251-0830321	マルザガネ 8*30*3.2	1	
9	93100-0801617	フランジ B 8*16	1	
10	97113-025041	キー 6*6*25S	1	
11	91632-204450	ヒシフランジ形ユニット ASPFL204	1	
12	64100-B88-803	カウンタープラケット COMP	1	
13	93100-0802017	フランジ B 8*20	4	
14	94002-08410	フランジ N 8	2	
15	91251-0820231	マルザガネ 8*20*2.3	2	
16	64901-B88-701	カウンタースhaft	1	
17	63200-B43-000	LO90-S-14*20J	1	
18	97113-018241	キー 6*6*18RR	1	
19	97112-020241	キー 5*5*20RR	1	
20	64902-B88-800	走行ベルトストッパー B	1	
21	93100-0801617	フランジ B 8*16	2	
22	64200-B88-802	走行ベルトストッパー A COMP	1	
23	93100-0801617	フランジ B 8*16	1	
24	91644-151080	フランジブッシュ 80F-1510	2	
25	63300-B88-801	走行テンションアーム COMP	1	
26	94510-15080	Cジグメワ 15	1	
27	91615-12552243	テンションプーリー 55TB1 (3 個)	1	
28	94510-12080	Cジグメワ 12	1	
29	91251-1525231	マルザガネ 15*25*2.3	2	調整用
30	91251-1525231	マルザガネ 15*25*2.3	1	
31	66902-B65-000	コイルスプリング 16*60	1	
32	91604-B43-000	コイルスプリング 13.5*90	1	
33	94101-08015	ダイヤル W 8	1	
34	91310-150	ナイロンバンド PRT1. 5S	1	
35				
36				
37				
38				
39				
40				
41				
42				
43				
44				
45				
46				
47				
48				
49				
50				

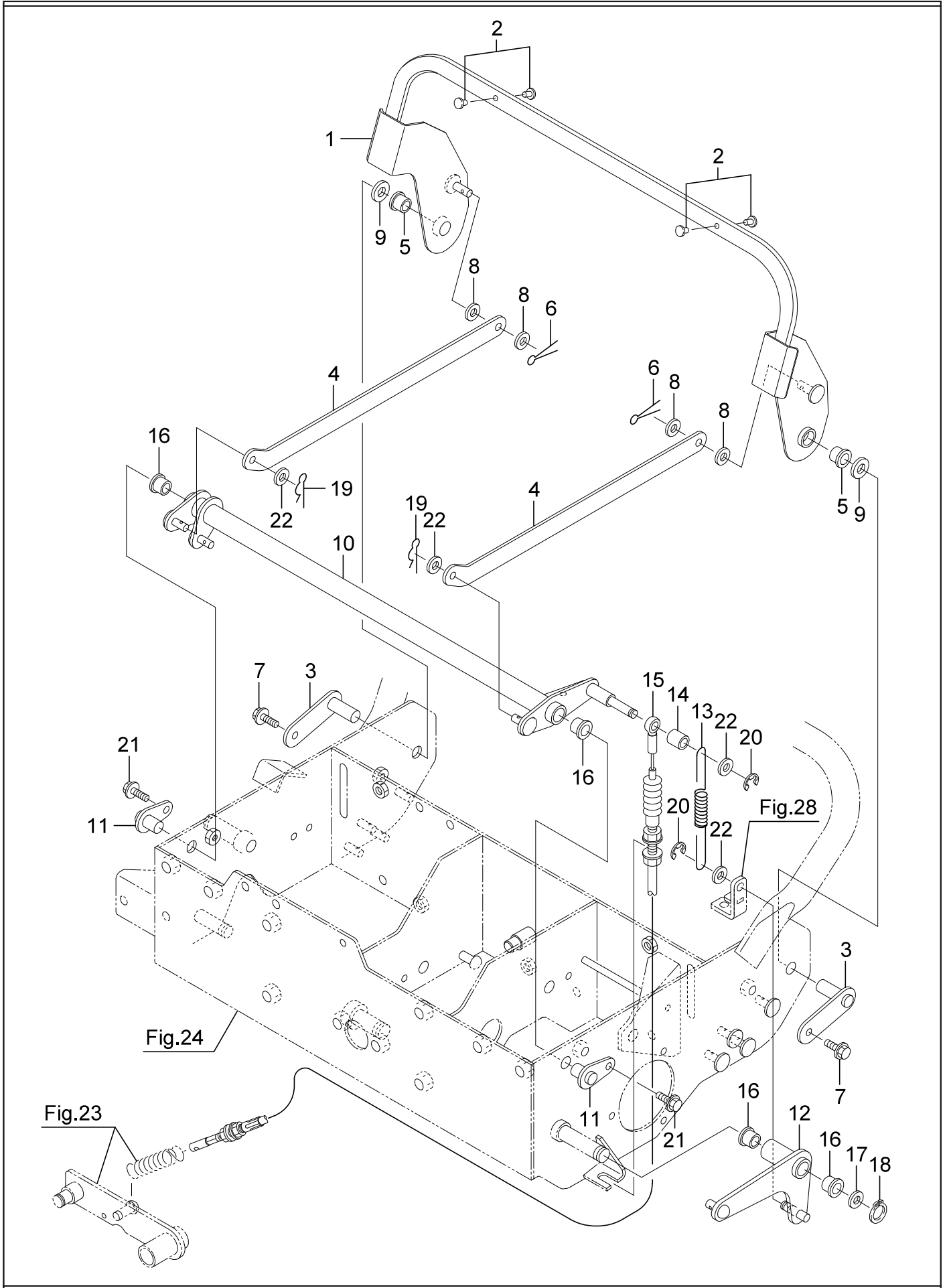




24. コントロールボックス

SX1792-NT

No.	品番	品名	個数	備考
1	71100-B88-630	コントロールボックスCOMP	1	
2	93100-0801617	フランジ B 8*16	4	
3	72901-B43-000	ゴム板 15*30*5	1	
4	72400-B88-802	コントロールボックスステー L COMP	1	
5	93100-0802017	フランジ B 8*20	3	
6	39902-A65-001	止め金具	2	
7	92200-0801617	コッタ B 8*16(7T)	2	
8	94002-08410	フランジ N 8	2	
9	39901-B51-000	雪かき棒	1	
10	76300-B88-800	非常停止レバー-A COMP	1	
11	72300-B88-030	非常停止レバー-B COMP	1	
12	73909-B43-800	レバーリンク 100	2	
13	91603-B50-001	コイルスプリング 10X50	1	
14	94210-25150	ワリピン 2.5*15	8	
15	72905-B88-830	後進牽制リンク A	1	
16	72700-B88-830	後進牽制リンクB COMP	1	
17	94101-08010	ミガキ W 8	1	
18	94210-25150	ワリピン 2.5*15	1	
19	94101-06015	ダイヤル W 6	1	
20	94210-20120	ワリピン 2*12	1	
21	93100-0802017	フランジ B 8*20	2	
22	91355-1723	ゴム足KP-6	2	
23				
24				
25				
26				
27				
28				
29				
30				
31				
32				
33				
34				
35				
36				
37				
38				
39				
40				
41				
42				
43				
44				
45				
46				
47				
48				
49				
50				



25. メインクラッチレバー

SX1792-NT

No.	品番	品名	個数	備考
1	72100-B88-002	メインクラッチレバー COMP	1	
2	71902-B28-000	リベット	2	
3	72800-B88-000	レバーピン 30 COMP	2	
4	72901-B88-801	メインクラッチリンク	2	
5	91644-121080	フランジブッシュ 80F-1210	2	
6	94210-25150	ワリピン 2.5*15	2	
7	93100-0601617	フランジ B 6*16	2	
8	94101-08010	ミガキ W 8	4	
9	94101-12010	ミガキ W 12	2	
10	72200-B88-803	走行クラッチリンク COMP	1	
11	73200-B50-000	レバーピン 15 COMP	2	
12	76500-B88-831	非常停止アーム COMP	1	
13	72906-B88-000	コイルスプリング 10 × 118	1	
14	76902-B88-000	カラー 9 × 15	1	
15	77100-B88-030	走行クラッチワイヤー	1	
16	91644-121080	フランジブッシュ 80F-1210	4	
17	94101-12010	ミガキ W 12	1	
18	94510-12080	C ジグメワ 12	1	
19	94251-080111	スナップピン A8*1.8	2	
20	94511-07010	E トメワ 7	2	
21	93100-0601217	フランジ B 6*12	2	
22	94101-08010	ミガキ W 8	4	
23				
24				
25				
26				
27				
28				
29				
30				
31				
32				
33				
34				
35				
36				
37				
38				
39				
40				
41				
42				
43				
44				
45				
46				
47				
48				
49				
50				



26. 変速レバー1

SX1792-NT

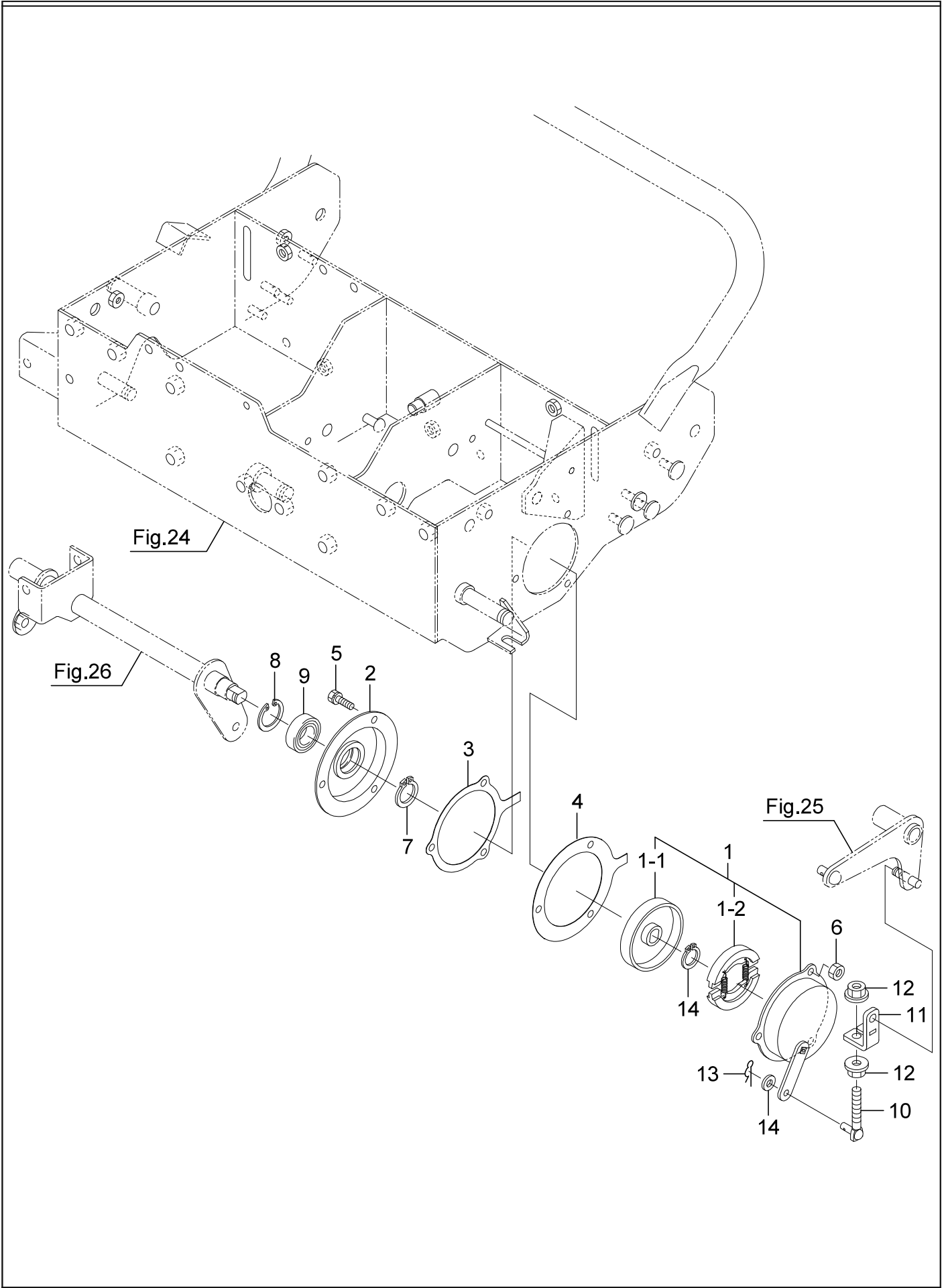
No.	品番	品名	個数	備考
1	73500-B88-700	変速レバーボス COMP	1	
2	74500-B43-000	レバーピン 30 COMP	1	
3	75908-B50-800	変速レバーカム	1	
4	91644-121080	フランジブッシュ 80F-1210	3	
5	93100-0601617	フランジ B 6*16	1	
6	93100-0802017	フランジ B 8*20	1	
7	94002-06410	フランジ N 6	1	
8	73400-B88-800	変速レバーアーム COMP	1	
9	75903-M72-002	カラー 9*63.5	1	
10	75991-A90-000	変速レバーニギリ	1	
11	91233-084120	U ナット 8	1	
12	93100-0808017	フランジ B 8*80	1	
13	73600-B88-800	ナックルピン COMP	1	
14	74901-B88-000	副変速ナックル	1	
15	93100-0801617	フランジ B 8*16	2	
16	72600-B88-802	リターンリンク COMP	1	
17	91602-B50-001	コイルスプリング 13.4*70	1	
18	91644-151280	フランジブッシュ 80F-1512	2	
19	94002-08410	フランジ N 8	1	
20	94101-08010	ミガキ W 8	1	
21	91251-1525231	マルザガネ 15*25*2.3	1	
22	94510-15080	C ジットメ 15	1	
23	96105-06200	ヘアリング 6200UU	1	
24				
25				
26				
27				
28				
29				
30				
31				
32				
33				
34				
35				
36				
37				
38				
39				
40				
41				
42				
43				
44				
45				
46				
47				
48				
49				
50				



27. 変速レバー 2

SX1792-NT

No.	品番	品名	個数	備考
1	74200-B88-800	副変速ロッド COMP	1	
2	73901-B43-050	サイドクラッチロッド	1	
3	94002-08410	フランジ N 8	1	
4	94101-08010	ミガキ W 8	1	
5	94251-080111	スナップピン A8*1.8	2	
6	73906-B88-000	主変速ロッド	1	
7	91231-0841210	コガタヒタリ N 8(2	1	
8	91235-08100	ハードロック N 8	2	
9	91634-080211	リンクボール BL8D	1	
10	91634-080221	リンクボール BL8DL	1	
11	94002-08410	フランジ N 8	1	
12	76800-B43-801	副変速アーム COMP	1	
13	73300-B88-801	主変速アーム COMP	1	
14	75913-B18-000	ツヅリ線 1.2*100	2	
15	94319-35025	スプリングピン 3.5*25	2	
16	94319-60025	スプリングピン 6*25	2	
17				
18				
19				
20				
21				
22				
23				
24				
25				
26				
27				
28				
29				
30				
31				
32				
33				
34				
35				
36				
37				
38				
39				
40				
41				
42				
43				
44				
45				
46				
47				
48				
49				
50				

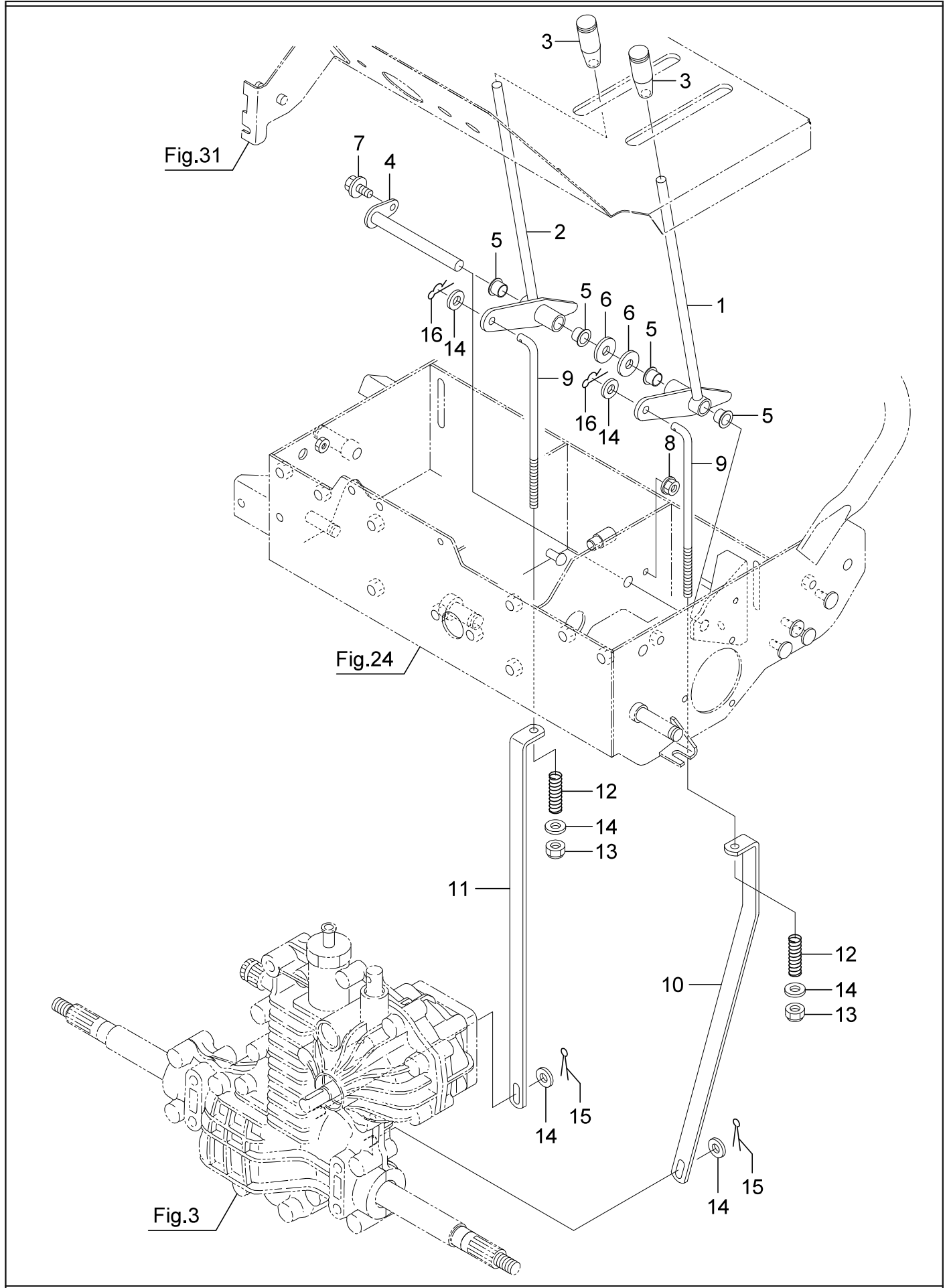




28. レバーブレーキ

SX1792-NT

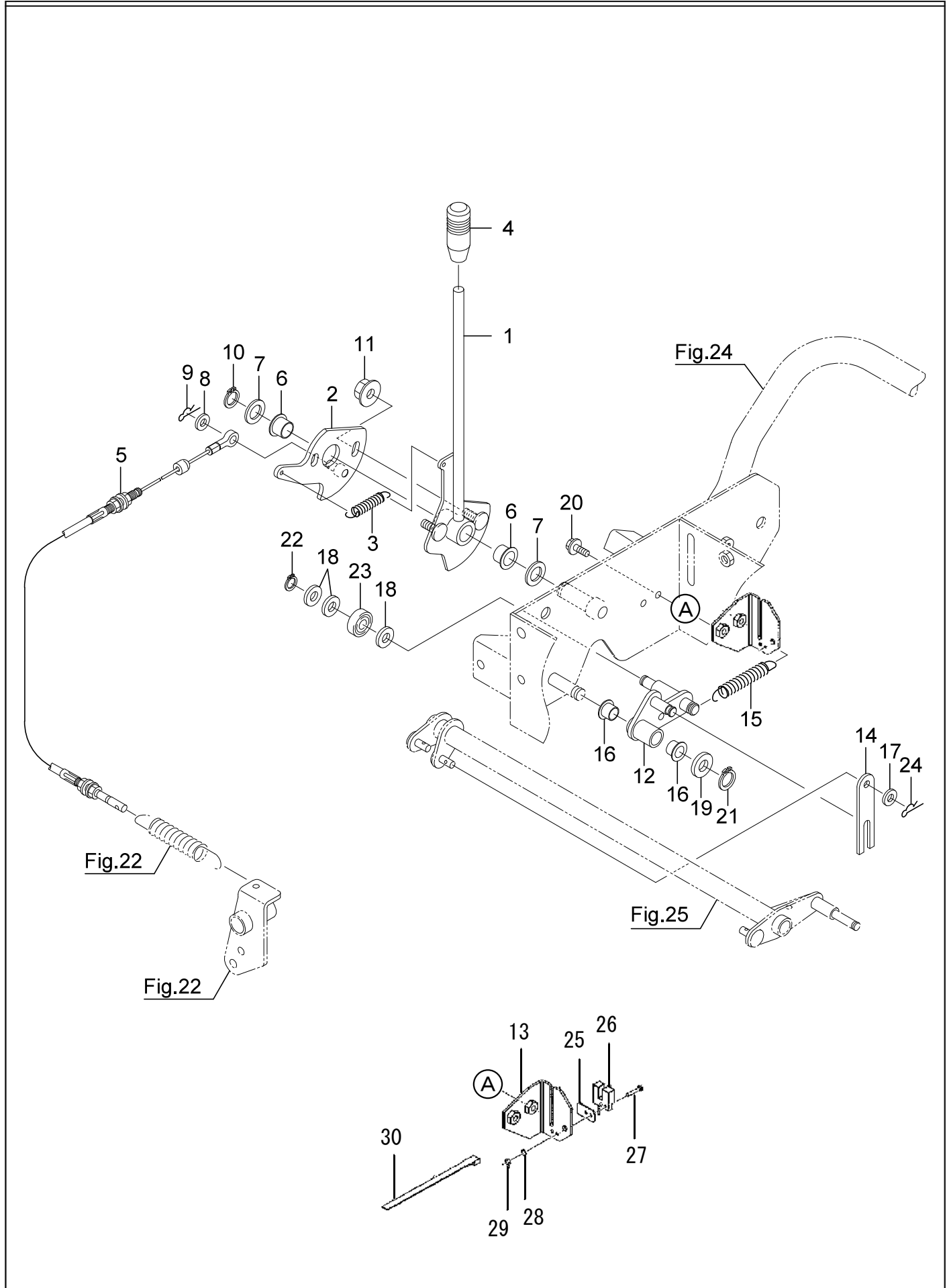
No.	品番	品名	個数	備考
1	70001-B50-003	ブレーキ ASSY	1	
1-1	71901-B50-001	ブレーキドラム	1	
1-2	W1656-03-S	ブレーキシューセット	1	
2	74700-B43-800	ブレーキホルダー COMP	1	
3	75904-B50-000	パッキン A	1	
4	75905-B50-000	パッキン B	1	
5	93000-0601617	コガタハネ B 6*16(7T)	3	
6	94001-06412	N 6(2)	3	
7	94510-17080	C ジグメワ 17	1	
8	94520-30080	C アナメワ 30	1	
9	96105-06903	ベアリング 6903UU	1	
10	76400-B50-000	調整ロッド R COMP	1	
11	78100-B88-800	非常停止リンク COMP	1	
12	94002-08410	フランジ N 8	2	
13	94251-060111	スナップピン A6*1.8	1	
14	94101-06010	ミガキ W 6	1	
15	94510-14080	C ジグメワ 14	1	
16				
17				
18				
19				
20				
21				
22				
23				
24				
25				
26				
27				
28				
29				
30				
31				
32				
33				
34				
35				
36				
37				
38				
39				
40				
41				
42				
43				
44				
45				
46				
47				
48				



29. サイドクラッチレバー

SX1792-NT

No.	品番	品名	個数	備考
1	73700-B88-801	サイドクラッチレバー L COMP	1	
2	73800-B88-801	サイドクラッチレバー R CPMP	1	
3	91731-1008014	レバーグリップ OH10	2	
4	76500-B43-000	レバーピン 120 COMP	1	
5	91644-121080	フランジブッシュ 80F-1210	4	
6	94101-12010	ミガキ W 12	2	調整用シム
7	93100-0601617	フランジ B 6*16	1	
8	94002-06410	フランジ N 6	1	
9	73903-B88-000	サイドクラッチロッド	2	
10	73901-B88-801	サイドクラッチロッド L	1	
11	73902-B88-800	サイドクラッチロッド R	1	
12	91601-A91-001	コイルスプリング 14*50	2	
13	91233-084120	U ナット 8	2	
14	94101-08010	ミガキ W 8	6	
15	94210-25150	ワリピン 2.5*15	2	
16	94251-080111	スナップピン A8*1.8	2	
17				
18				
19				
20				
21				
22				
23				
24				
25				
26				
27				
28				
29				
30				
31				
32				
33				
34				
35				
36				
37				
38				
39				
40				
41				
42				
43				
44				
45				
46				
47				
48				
49				
50				

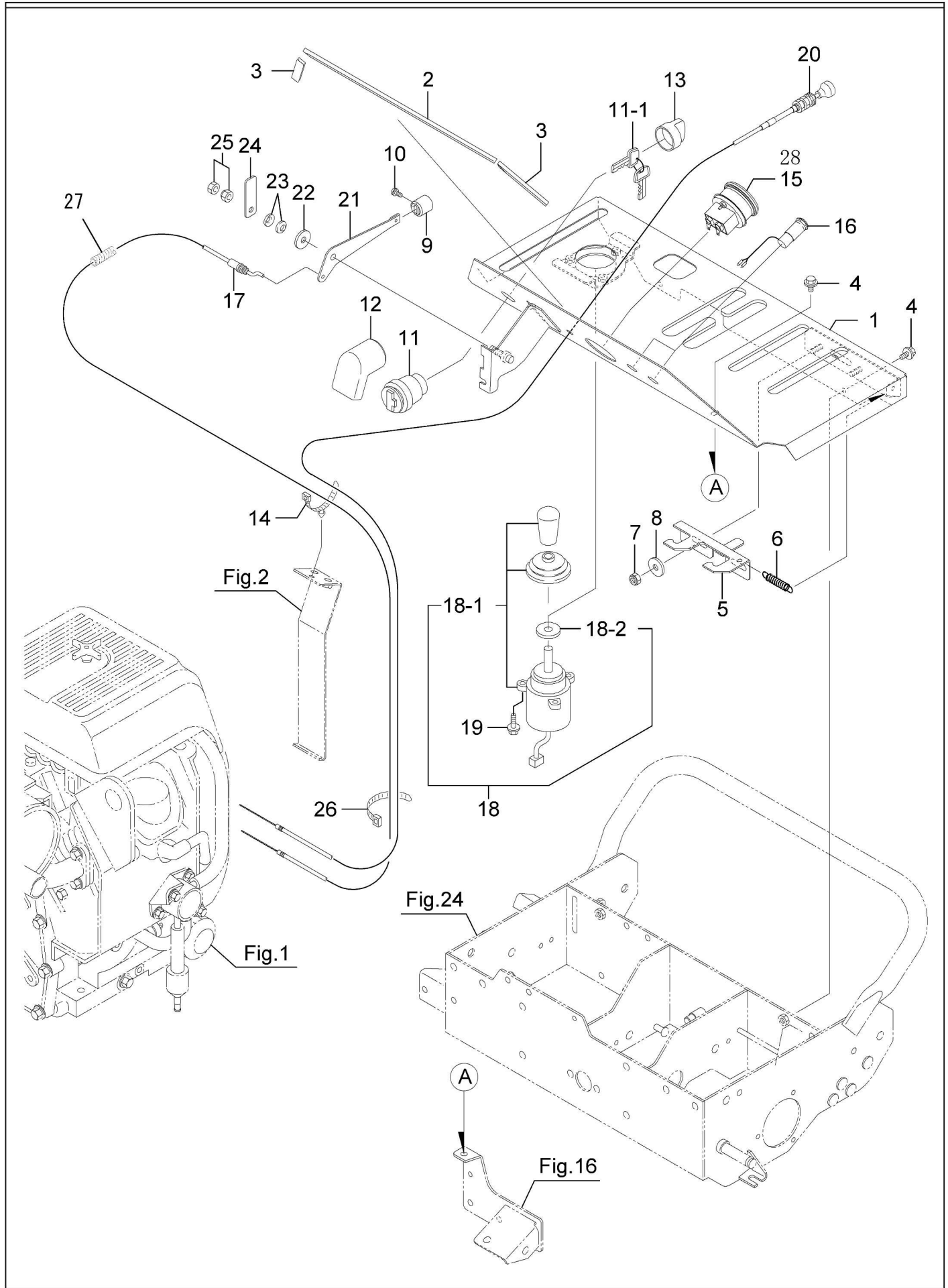


和同産業株式会社

## 30. 除雪クラッチレバー

SX1792-N / SX1792

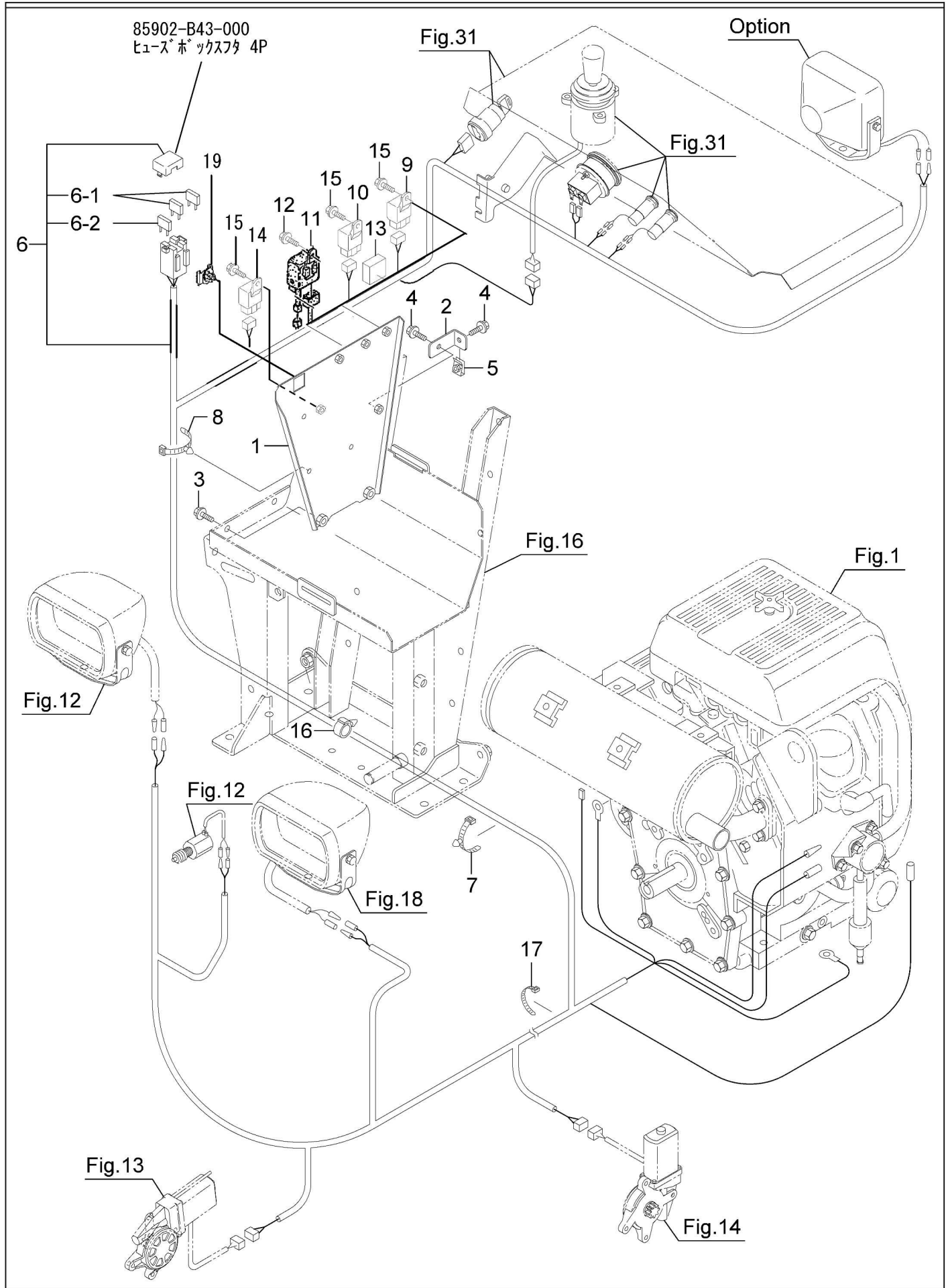
No.	品番	品名	個数	備考
1	76100-B88-802	除雪クラッチレバー COMP	1	
2	76200-B88-801	ワイヤープレート COMP	1	
3	91605-B50-000	リターンスプリング	1	
4	76902-B18-000	操作レバーニギリ(黄)	1	
5	77200-B88-001	除雪クラッチワイヤー	1	
6	91644-151280	フランジブッシュ 80F-1512	2	
7	91251-1525231	マルザガネ 15*25*2.3	2	
8	94101-08010	ミガキ W 8	1	
9	94251-080111	スナップピン A8*1.8	1	
10	94510-15080	C ジットメワ 15	1	
11	91237-0801	フランジ U ナット 8	2	
12	76800-B88-830	レバーロックリンクCOMP	1	
13	74100-B88-800	スイッチプレートCOMP	1	
14	76903-B88-801	リリースリンク	1	
15	91601-A62-001	コイルスプリング 12.5 × 75	1	
16	91644-121080	フランジブッシュ 80F-1210	2	
17	94101-08010	ミガキ W 8	1	
18	94101-10010	ミガキ W 10	3	
19	94101-12010	ミガキ W 12	1	
20	93100-0601617	フランジ B 6*16	2	
21	94510-12080	C ジットメワ 12	1	
22	94510-10080	C ジットメワ 10	1	
23	96105-06000	ヘアリング 6000UU	1	
24	94251-080111	スナップピン A8*1.8	1	
25	73908-B56-000	スイッチプレート1.2	1	
26	83300-B56-030	リードスイッチ	1	
27	93500-0301614	ナベコネジ 3X16	2	
28	94111-03012	バネW3	2	
29	94001-03412	N3(2	2	
30	91311-140	リフトタイRF140	1	
31				
32				
33				
34				
35				
36				
37				
38				
39				
40				
41				
42				
43				
44				
45				
46				
47				
48				
49				
50				



## 31. コントロールパネル

SX1792-NT

No.	品番	品名	個数	備考
1	82100-B88-030	インジケータパネルCOMP	1	
2	82902-B88-001	玉ナシ溝ゴム 366*11	1	
3	82902-B51-000	玉ナシ溝ゴム 11*148	2	
4	93100-0601257	フランジB 6*12 (黒)	4	
5	73904-B88-001	駐車ブレーキレバー	1	
6	91601-G14-001	引張スプリング 10 × 51.5	1	
7	91233-084120	U ナット 8	2	
8	94101-08015	ダイヤル W 8	2	
9	75907-B18-000	スロットルレバーノブ	1	
10	75908-B18-001	スペシャルスクリュー 4*8	1	
11	83100-B82-000	メインスイッチ	1	
11-1	83110-B82-000	キー ASSY	1	2 個セット品
12	88902-B81-030	キースイッチカバー	1	
13	88901-B82-000	キーカバー	1	
14	91314-11765	ケーブルストラップ 1-1765	1	
15	84100-B88-000	アワーメータ B88	1	適用号機：～212405
16	89100-B21-000	パイロットランプ	2	赤色
17	77300-B88-000	スロットルワイヤー	1	
18	Z-44601	コントロールスイッチ ASSY	1	
18-1	83200-B18-000	コントロールスイッチ	1	ノブのみ 35365-766-801
18-2	83902-B18-000	マルザガネ 11*32*4.5	1	
19	93100-0602017	フランジ B 6*20	3	
20	77200-B45-001	チョークワイヤー	1	
21	73905-B88-800	スロットルレバー	1	
22	94101-08015	ダイヤル W 8	1	
23	91252-082	サラバネ H 8	2	
24	75906-B84-800	スラストプレート	1	
25	91235-08100	ハードロック N 8	1	
26	91311-140	リピータイ RF140	1	
27	91382-0502501	コルゲート 5X250	1	
28	84200-H09-000	LCDアワーメーター	1	適用号機：212406～
29				
30				
31				
32				
33				
34				
35				
36				
37				
38				
39				
40				
41				
42				
43				
44				
45				
46				
47				

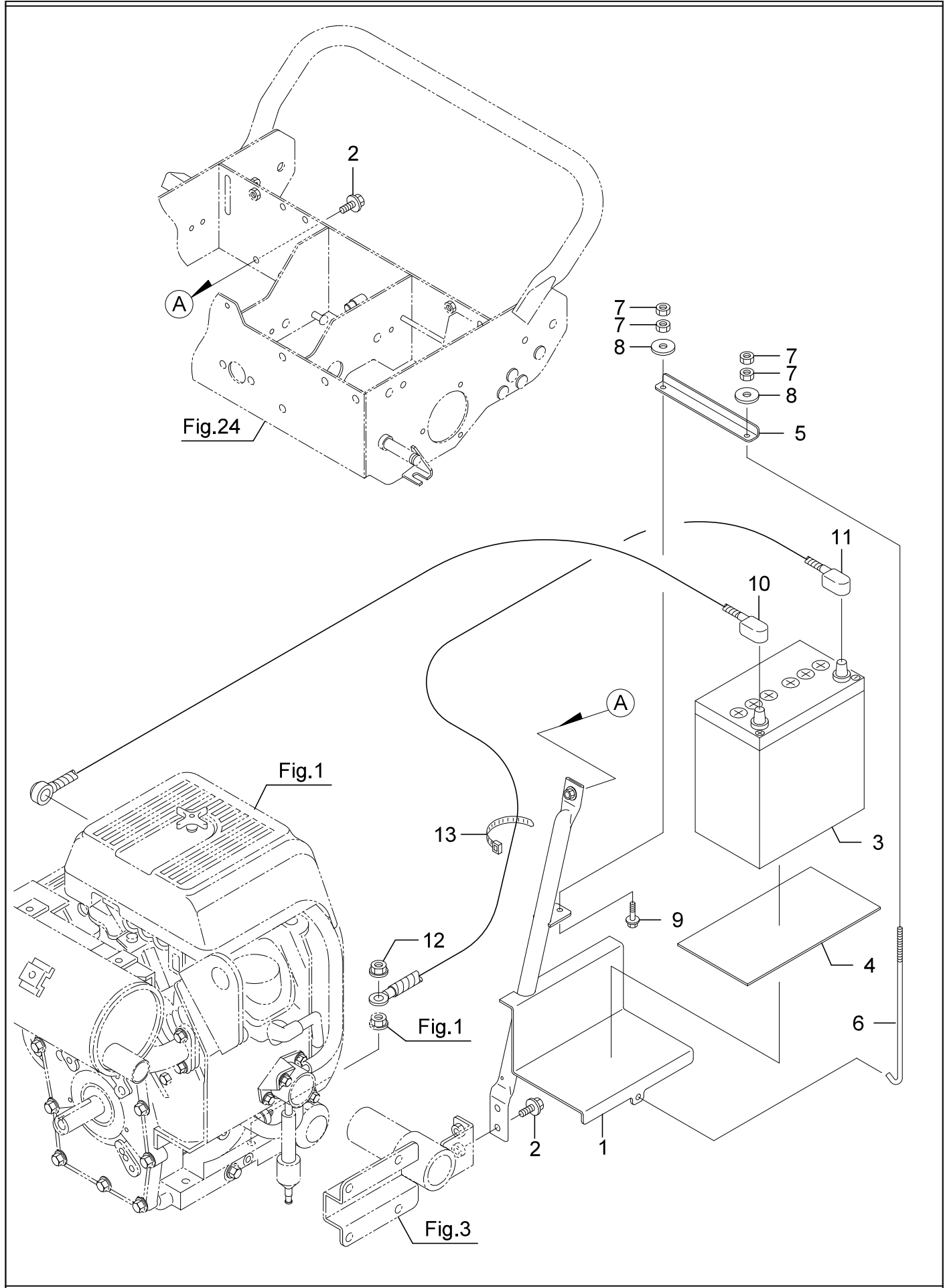




32. 電装 (リレー&ハーネス)

SX1792-NT

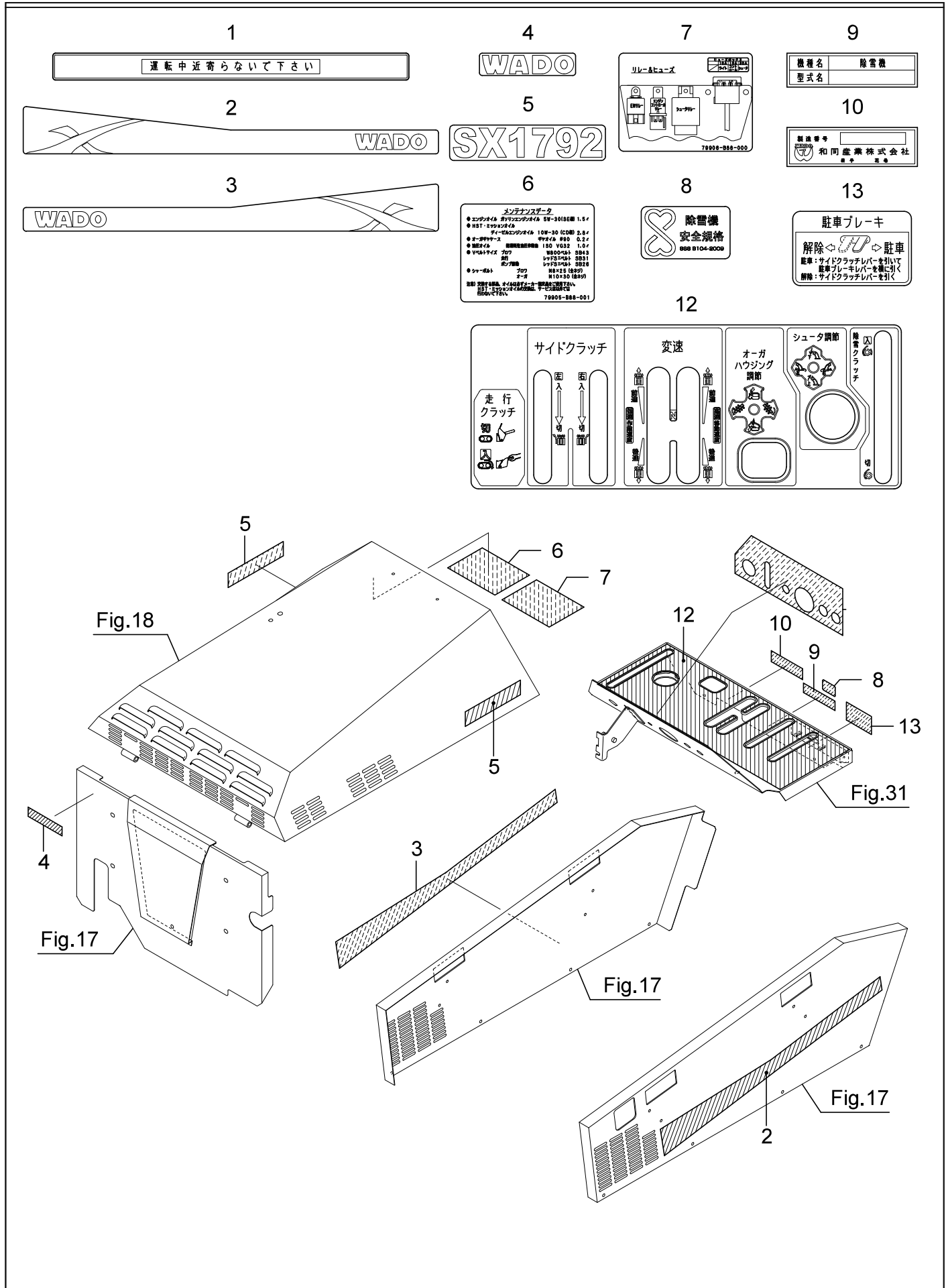
No.	品番	品名	個数	備考
1	82200-B88-830	リレー <sup>°</sup> ラケットCOMP	1	
2	82901-B88-801	リレー <sup>°</sup> ラケットステー	1	
3	93100-0801617	フランジ B 8*16	2	
4	93100-0601217	フランジ B 6*12	2	
5	91236-0640707	U チムニー N 40707(6)	1	
6	85100-B88-030	メインハーネス	1	
6-1	91811-110	ブレードヒューズ <sup>°</sup> 10A	2	
6-2	91811-130	ブレードヒューズ <sup>°</sup> 30A	1	
7	91314-119P7	ケーブルストラップ <sup>°</sup> 1-19P7	4	
8	91314-11W02	ケーブルストラップ <sup>°</sup> 1-1W02	2	
9	84100-B32-001	C リレー	1	EMリレー
10	84100-B46-000	リレー 1B-1M	1	エンジンコントロールリレー
11	84200-B88-000	シュータリレー	1	カバー数 : 2個
12	93100-0601617	フランジ B 6*16	1	
13	89901-B80-000	スポンジ <sup>°</sup> 30 × 30	1	
14	84500-B18-001	N0リレー	1	
15	93100-0601217	フランジ B 6*12	3	
16	91315-C1J77	ケーブルクリップ <sup>°</sup> C-1J77	1	
17	91311-140	リヒートタイ RF140	2	
18	91811-340	スローブローヒューズ <sup>°</sup> 40A Type AS	1	メインハーネス内
19	81902-BA2-000	カバーホルダー <sup>°</sup> クリップ <sup>°</sup>	1	
20				
21				
22				
23				
24				
25				
26				
27				
28				
29				
30				
31				
32				
33				
34				
35				
36				
37				
38				
39				
40				
41				
42				
43				
44				
45				
46				
47				
48				



33. 電装 (バッテリー)

SX1792-NT

No.	品番	品名	個数	備考
1	72500-B88-803	コントロールボックスステー R COMP	1	
2	93100-0802017	フランジ B 8*20	3	
3	91890-040B19R	バッテリー 40B19R	1	
4	89901-A91-000	防振ゴム	1	
5	83901-B88-800	バッテリークランプ	1	
6	86902-B43-000	バッテリーセットホルト	1	
7	94001-06412	N 6(2	4	
8	94101-06010	ミカキW6	2	
9	93100-0602517	フランジ B 6*25	1	
10	87100-M80-000	バッテリー [ + ] コード 850	1	
11	87200-B88-000	バッテリー - コード 900	1	
12	94006-10410	フランジ N 10*1.25	1	
13	91311-140	リビートタイ RF140	1	
14				
15				
16				
17				
18				
19				
20				
21				
22				
23				
24				
25				
26				
27				
28				
29				
30				
31				
32				
33				
34				
35				
36				
37				
38				
39				
40				
41				
42				
43				
44				
45				
46				
47				
48				
49				
50				



34. ラベル

SX1792-NT

No.	品番	品名	個数	備考
1				
2	79905-B81-000	サイドマークL	1	
3	79906-B81-000	サイドマークR	1	
4	91830-A26-000	WADO マークA	1	
5	79901-B88-000	SX1792 マーク	2	
6	79905-B88-001	メンテナンスマーク	1	
7	79906-B88-030	リレヒューズ マーク	1	
8	91906-B72-050	SSSマーク	1	
9	91920-B88-030	型式ラベル(SX1792-NT)	1	
10		機体番号付社銘板	1	非売品
11				
12	79903-B88-001	パネルマークB	1	
13	79907-B88-001	駐車ブレーキマーク	1	
14				
15				
16				
17				
18				
19				
20				
21				
22				
23				
24				
25				
26				
27				
28				
29				
30				
31				
32				
33				
34				
35				
36				
37				
38				
39				
40				
41				
42				
43				
44				
45				
46				
47				
48				

**1**

**3**

**4**

**6**

**9**

**2**

**5**

**7**

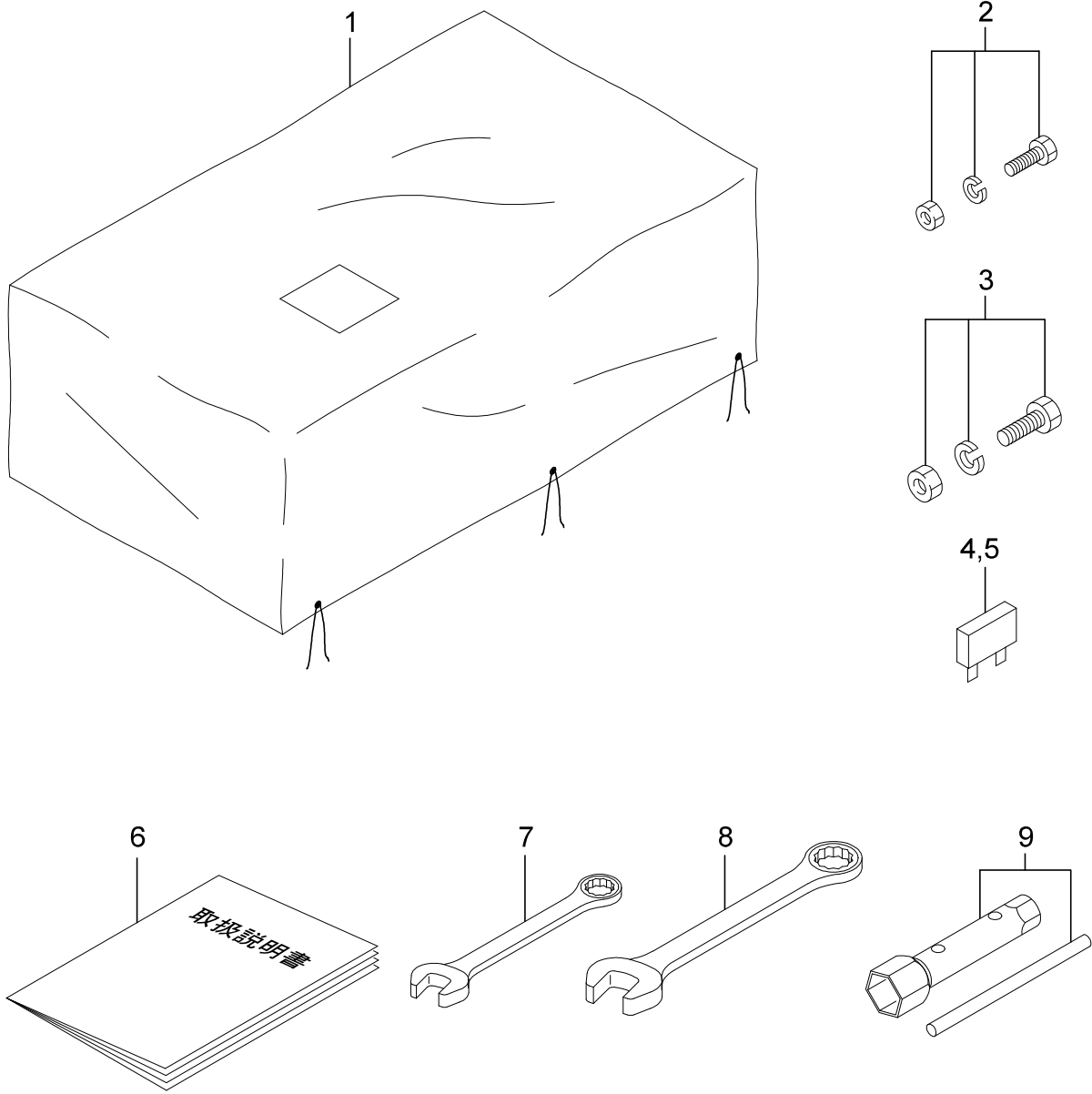
**8**

**19**

35. 警告ラベル

SX1792-NT

No.	品番	品名	個数	備考
1	91193-004	火気厳禁ラベル (ガソリン)	1	
2	91193-006	オーガ危険ラベル (ヨコ)	1	
3	91194-002	飛散警告ラベル	1	
4	91194-004	フロア警告ラベル	1	
5	91195-010	カバー注意ラベル	2	
6	91195-001	マフラー注意ラベル	1	
7	91194-008	排気ガス警告ラベル (ヨコ)	1	
8	79902-B88-030	ハネルマークA	1	
9	91193-003	バッテリー危険ラベル	1	適用号機 : ~212405
10	31100-B88-003L	除雪フレーム (PL) ASSY	1	
11	04100-B88-701L	FUEL タンク 15 (PL) ASSY	1	
12	33100-B88-004L	シュータ (PL) ASSY	1	
13	31200-B88-003L	シュータカバー (PL) ASSY	1	
14	48906-B88-001L	サイドカバー L (アッパー) (PL) ASSY	1	
15	49100-B88-800L	サイドカバー L (ロア) (PL) ASSY	1	
16	49200-B88-803L	サイドカバー R (ロア) (PL) ASSY	1	
17	91890-040B19RL	バッテリー 40B19R (PL) ASSY	1	適用号機 : ~212405
18	82100-B88-801L	インジケータパネル (PL) ASSY	1	
19	91193-019	デッドマン危険ラベル	1	
20	91193-023	バッテリー危険ラベル	1	適用号機 : 212406~
21				
22				
23				
24				
25				
26				
27				
28				
29				
30				
31				
32				
33				
34				
35				
36				
37				
38				
39				
40				
41				
42				
43				
44				
45				
46				
47				
48				
49				





36. 付属品

SX1792-NT

No.	品番	品名	個数	備考
1	98100-B07-001	シートカバー	1	同梱
2	90001-B10-000	シャーホルト 8*25(コガタ ASSY	1	同梱(プロワ)
3	90002-B18-000	シャーホルト 10*30 ASSY	1	同梱(オーガ)
4	91811-110	プレートヒューズ 10A	1	同梱
5	91811-130	プレートヒューズ 30A	1	同梱
6	91901-B88-070	取扱説明書(SX1792)	1	同梱
7	91903-B43-000	コンビネーションレンチ 12	2	同梱
8	91905-B16-000	コンビネーションレンチ 17	2	同梱
9	7D3-28100-00	ツールキット	1	スパークプラグ用 エンジン付属部品
10				
11				
12				
13				
14				
15				
16				
17				
18				
19				
20				
21				
22				
23				
24				
25				
26				
27				
28				
29				
30				
31				
32				
33				
34				
35				
36				
37				
38				
39				
40				
41				
42				
43				
44				
45				
46				
47				
48				
49				
50				