

パーツリスト

WADO

ワドー ディスクモータ

VB600

生産開始年 1998年（平成10年）



和同産業株式会社

作成 2016年12月28日
更新 2019年10月17日

部品ご注文について

1. 部品をご注文の際、型式、機体番号、品番、品名、個数等を連絡下さい。
2. 部品は必ず純正部品をご使用願います。
(市販の類似品を使用されると早期破損などの原因となります)
3. 本部品表は改良のため予告なく変更することがあります
4. 警告ラベルが、損傷したときは、出来るだけ早く、ご注文し貼り替えして下さい。

もくじ

VB600

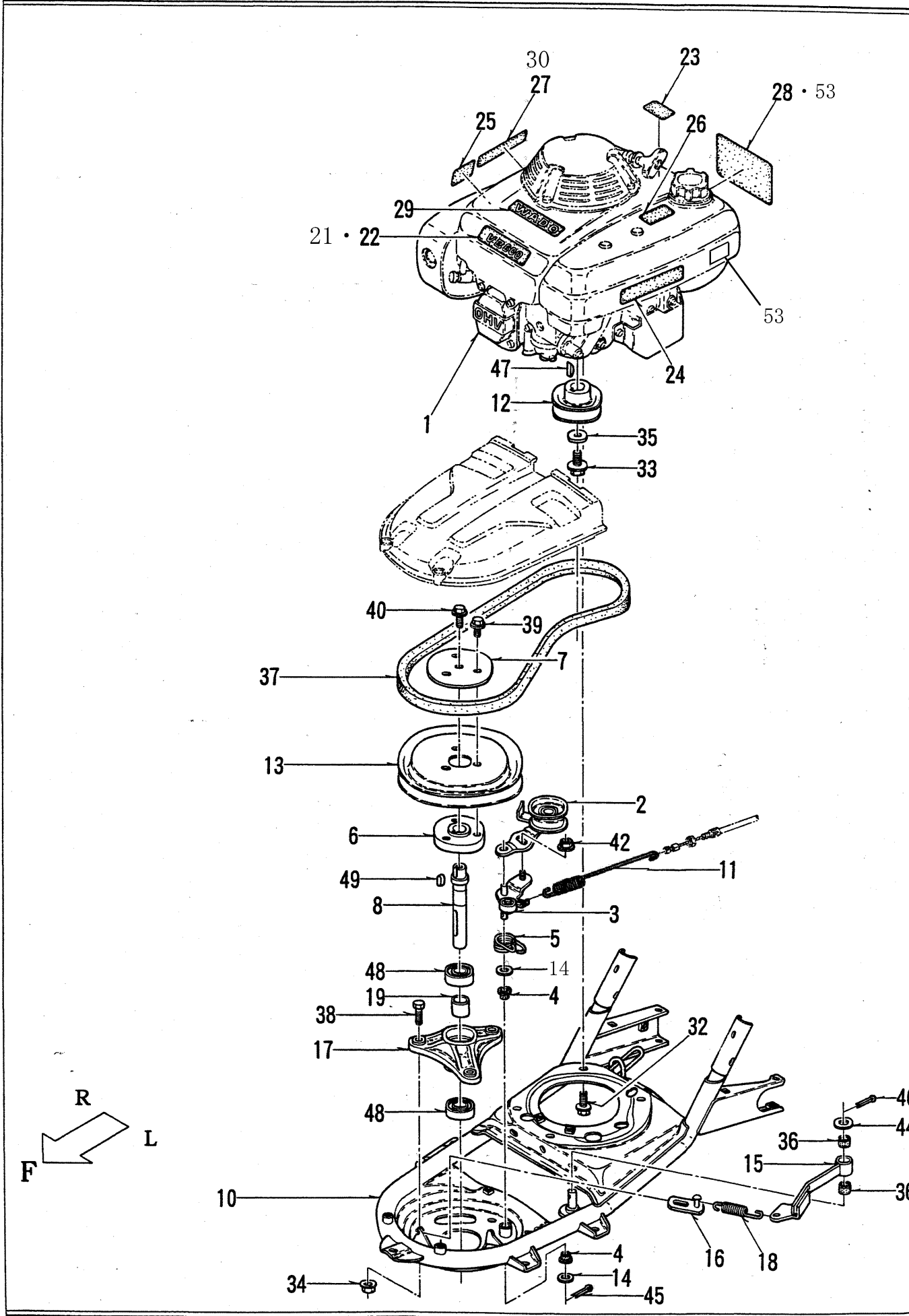
(ブロック)

(ページ)

1. エンジン・ブレードシャフト 関係 -----	1 ~ 2
2. ナイフ・ガードカバー 関係 -----	3 ~ 4
3. 走行・ホイールL 関係 -----	5 ~ 6
4. 走行・ホイールR 関係 -----	7 ~ 8
5. ハンドル・ヒンジ・スロットル 関係 -----	9 ~ 10
6. ハンドル・レバー 関係 -----	11 ~ 12
7. ミッション分解図	13 ~ 14

※リコイルスターター、点火コイル、キャブレター、エアクリーナー
最終頁に記載

1. エンジン・ブレードシャフト 関係



[エンジンパーツは型式と号機を確認]

GXV160H2-GY8 2005年～

型式-号機→GJAAH-※※※※※※※

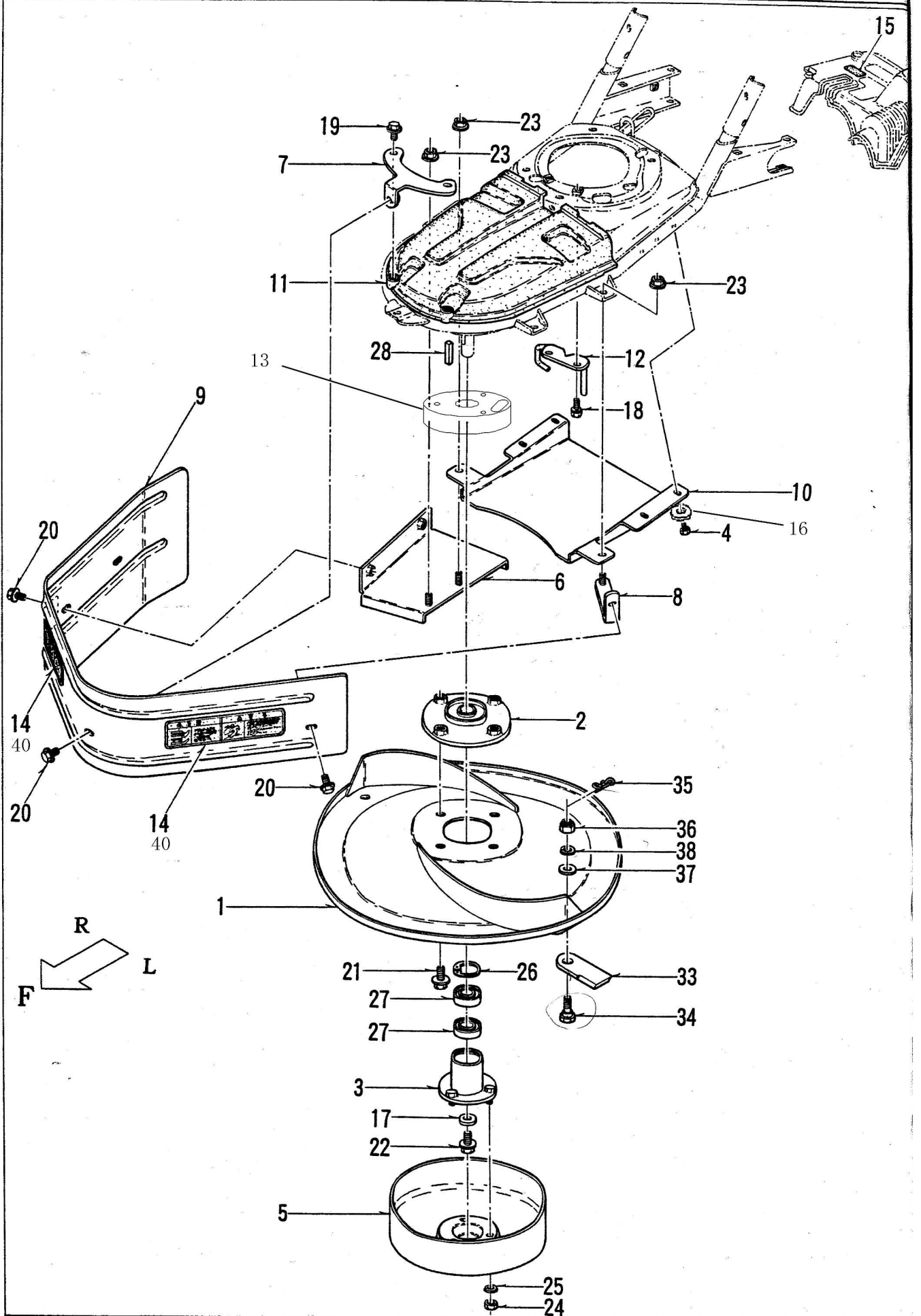
GXV160-GY6 ～2004年

型式-号機→GJ03-※※※※※※※

1. エンジン・ブレードシャフト 関係

パーツ	品番	品名	個数	備考
1		エンジン GXV160	1	注油量：10W-30 SE以上 0.65ℓ
2	22510-VA8-000	テンションアーム COMP	1	
3	22511-VA3-000	テンションアームステー	1	
4	22571-VA8-000	クラッチプッシュ	2	
5	22585-VA8-000	クラッチリターンズプリング	1	
6	33901-M73-000	ドリブンプーリーギス	1	
7	33902-M73-000	プーリープレート	1	
8	34901-M73-001	ブレードシャフト	1	
9				
10	41100-M73-004	ホンタイフレーム COMP	1	
11	54411-VA8-000	テンションスプリング	1	
12	63901-M54-001	Vプーリー 69B×22	1	
13	63907-A90-000	Vプーリー 8B×38	1	
14	65901-M54-000	丸産金 10.5×18×1.2	2	
15	67100-M73-002	ブレーキ COMP	1	
16	67200-M73-000	スプリングウケ COMP	1	
17	72711-750-000	ベアリングハウジング	1	
18	75112-VA8-000	ブレーキスプリング	1	
19	76213-750-000	ブレードシャフトカラー	1	
20				
21	79901-M73-030	型式マーク	1	適用号機 16****～
22	79901-M73-000	型式マーク	1	適用号機 ～13****
23	87106-737-J00	フェルワーニングマーク	1	
24	87524-VB1-000	エアリーナコーションラベル(J)	1	適用号機 ～04****
25	87539-737-J00	ヒートコーションマーク	1	適用号機 ～04****
26	87593-737-J00	ユースフェルマーク	1	適用号機 ～04****
27	91194-008	排ガス警告ラベル(ヨコ)	1	適用号機 ～04****
28	91195-008	取扱説明書注意ラベル	1	適用号機 ～04****
29	91830-A26-000	WADOマーク A	1	
30	87526-Z1V-000	コンビネーションマークB	1	適用号機 06****～
31				
32	90102-VA4-000	エンジンセットボルト	4	
33	90105-960-003	フランジボルト 10×25	1	
34	90309-KF0-003	フランジN 8mm	3	エンジン支給ユニット
35	90409-952-000	ワッシャー 10mm	1	
36	91646-1210R	プッシュ BM1210FS	2	
37	91651-0209042	オレンジベルト LB42	1	
38	92200-0803017	コガタB 8×30(7T)	3	
39	93100-0801617	フランジB 8×16	3	
40	93100-0802017	フランジB 8×20	1	
41				
42	94002-08410	フランジN 8	1	
43				
44	94101-12010	ミガキW 12	1	
45	94210-25250	ワリピン 2.5×25	1	
46	94210-30250	ワリピン 3×25	1	
47	94401-16150	ウッドラフキー 16×15	1	
48	96150-6204010	ラジアルボールベアリング 6204UU	2	
49	97113-020241	キー 6×6×20RR	1	
50				
51				
52				
53	87593-V08-0000	MARK USE FUEL	1	適用号機 06****～
54	87516-VE8-920	オペレーションワーニング(J)マーク	1	適用号機 06****～
55				

2. ナイフ・ガードカバー 関係

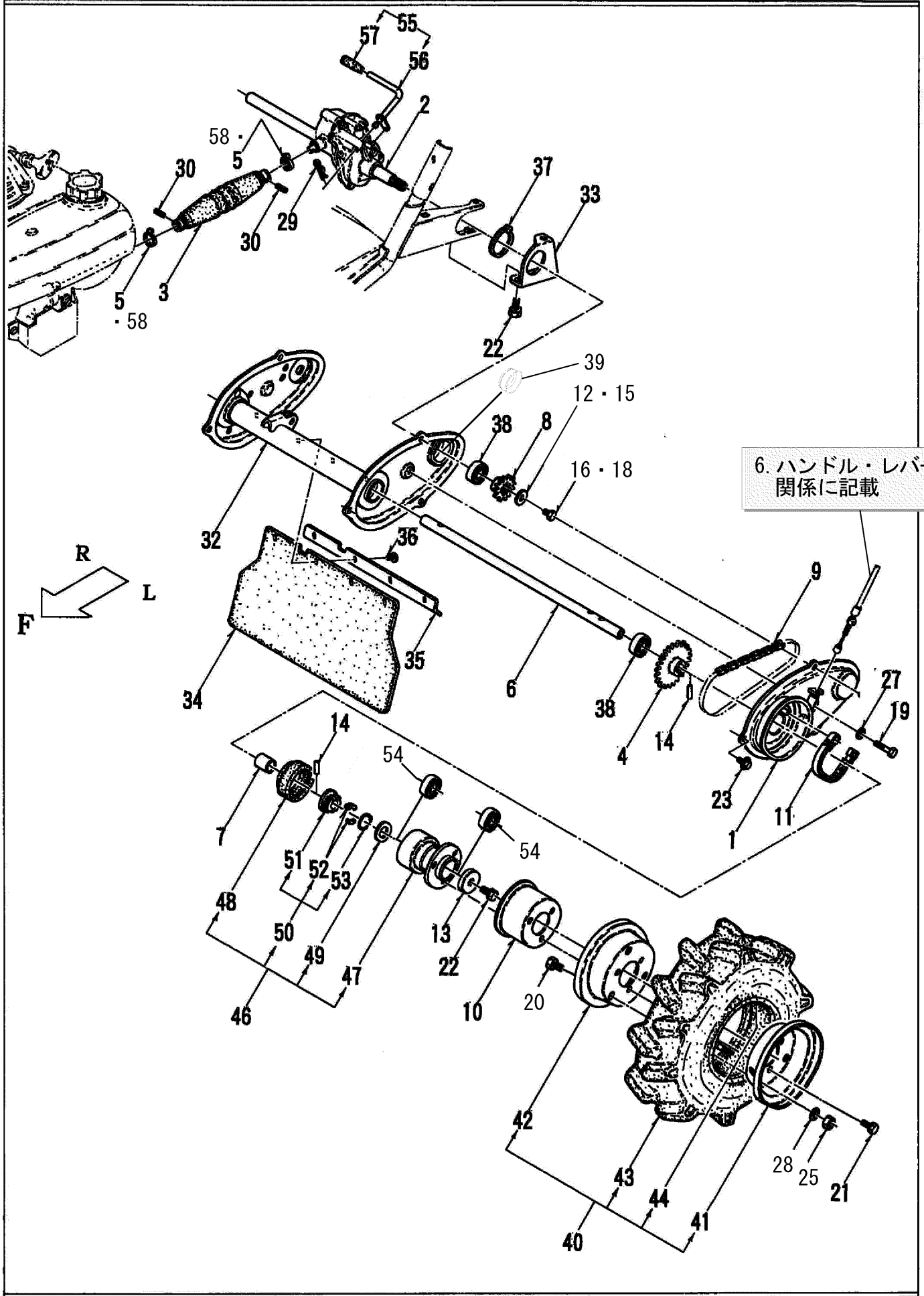


2. ナイフ・ガードカバー 関係

VB600



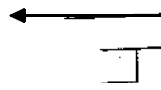
パーツ番	品番	品名	個数	備考
1	35100-M05-803	ナイフディスク COMP	1	
2	35200-M73-000	ディスクフランジ COMP	1	
3	36100-M73-000	安定板ボス COMP	1	
4	36901-M54-000	六角タッピンネジ 5×12	4	
5	36904-M05-801	安定板	1	
6	38100-M73-000	カバーステー R COMP	1	
7	38200-M73-000	カバーステー Fr COMP	1	
8	38300-M73-000	カバーステー L COMP	1	
9	38901-M73-101	グラスガードカバー	1	
1 0	38902-M73-000	アンダーカバー	1	
1 1	63611-VA8-000ZB	ベルトカバー	1	
1 2	65100-M54-836	ベルトストッパー COMP	1	
1 3	35901-M73-800	フランジカバー	1	
1 4	69901-M71-000	刈刃危険ラベル	2	適用号機 ~04****
1 5	91903-M73-000	型式ラベル	1	
1 6	94101-05010	ミガキW5	4	
1 7	91251-1025321	マルザガネ 10×25×3.2	1	
1 8	92900-0601617	バネB6X16(7T)	2	
1 9	93100-0801217	フランジB 8×12	2	
2 0	93100-0801617	フランジB 8×16	4	
2 1	93300-1001617	フランジB 10×1.25×16	4	
2 2	93300-1002017	フランジB 10×1.25×20	1	
2 3	94002-08410	フランジN 8	3	
2 4	94003-08412	コガタN 8(2)	3	
2 5	94111-08012	バネW 8	3	
2 6	94520-42080	Cアナトメリ 42	1	
2 7	96105-06004	ベアリング 6004UU	2	
2 8	97113-040041	キー 6×6×40S	1	
2 9				
3 0				
3 1				
3 2				
3 3	35901-M05-102	ナイフ 75(ササオカ)	2	
3 4	35902-M43-050	ナイフセットボルト	2	
3 5	91291-100103	抜け止めスナップピン10	2	35005-M05-000 ボルト ASSY(各1個入り)
3 6	91233-104111	Uナット10×1.25	2	
3 7	94101-10010	ミガキW 10	2	
3 8	94111-10012	バネW10	2	
3 9				
4 0	69901-M73-000	刈刃危険ラベル	2	適用号機 06****~
4 1				
4 2				
4 3				
4 4				
4 5				

3. 走行・ホイールL 関係



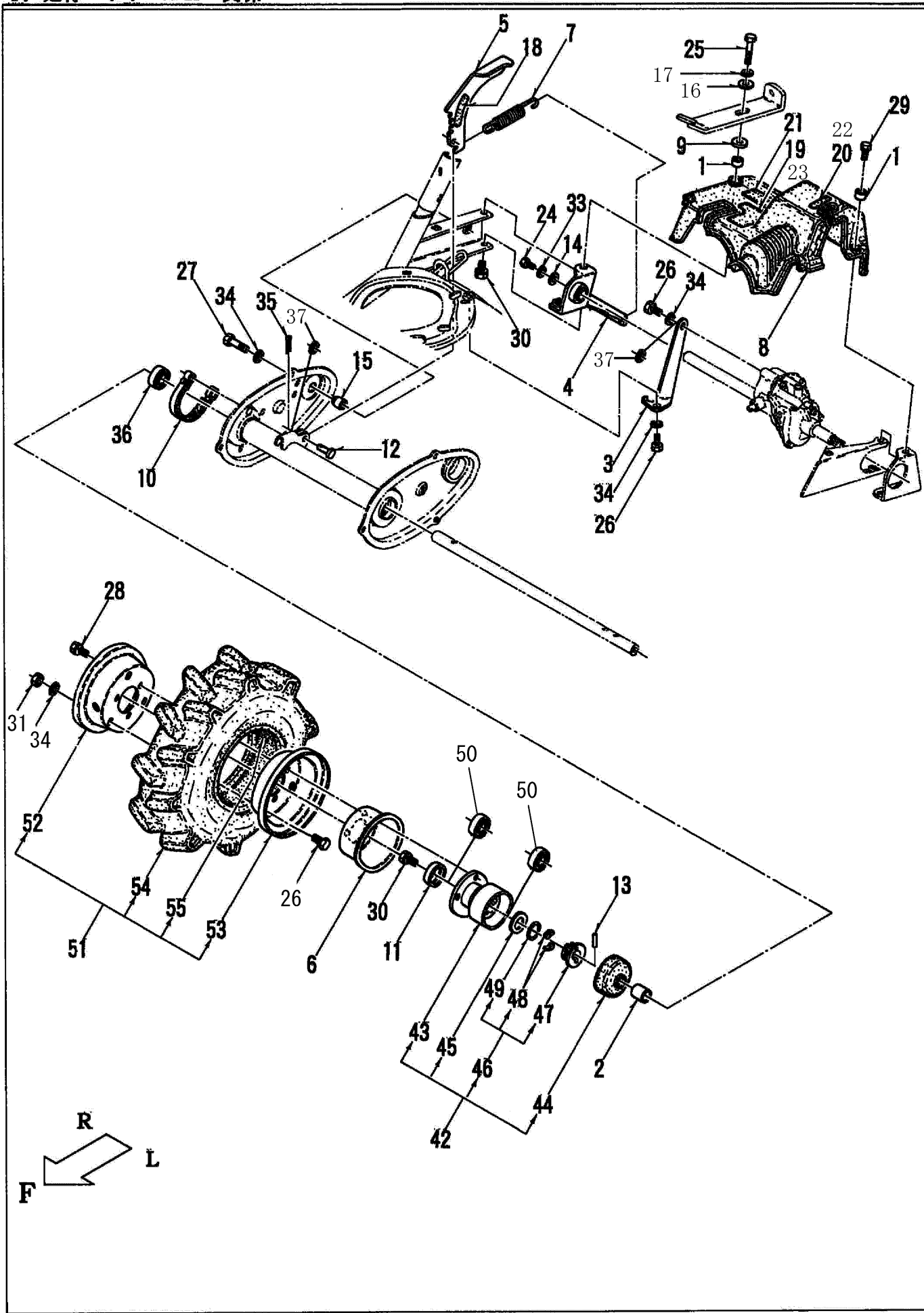
3. 走行・ホイールL 関係

VB600

パーツ番	品番	品名	個数	備考
1	21200-M54-006	チェーンカバー COMP	1	
2	2151A-VA8-803	ミッション Assy 注油量:ギヤ油#90 0.13ℓ	1	ミッションASSYはASSY供給不可
3	22100-VA8-003	ジョイント Assy	1	
4	23373-VA8-013	ドライブスプロケット	1	旧 23373-VA8-003
5	23435-VA2-701	クラッチシャフトクリップ	2	適用号機 ~02****
6	23512-VA8-010	ホイールシャフト	1	
7	23513-VA8-020	ホイールシャフトカラー	1	
8	23711-VA6-003	ドライブスプロケット	1	
9	23861-VA8-003	ドライブチェーン	1	
10	42767-VA8-010	シャフトアウツサイドカバー	1	
11	75100-M54-056	ブレーキシュー COMP	1	
12	90401-ZA0-000	ブレーンワッシャー 6×15	1	適用号機 ~08****
13	90505-SD9-000	ENG MT RR ワッシャー	1	
14	91101-VA4-801	ローラー 5×23.8	2	
15	94101-06015	ダイヤルW6	1	適用号機 09****~
16	93100-0601017	フランジ B6X10	1	適用号機 09****~
17				
18	92000-0601017	B 6×10(7T)	1	適用号機 ~08****
19	92000-0603017	B 6×30(7T)	1	
20	92200-0801617	コガタB 8×16(7T)	3	
21	92900-0601617	バネB 6×16(7T)	3	
22	93000-0801617	コガタバネB 8×16(7T)	3	
23	93100-0601017	フランジB 6×10	1	
24				
25	94003-08412	コガタN 8(2)	3	
26				
27	94111-06012	バネW 6	1	
28	94111-08012	バネW 8	3	
29	94251-080111	スタップピン A8×1.8	1	
30	96220-40178	ローラー 4×17.8	2	
31				
32	21100-M54-009	リヤホイールステー COMP	1	
33	42753-VA8-000	ミッションブラケット L	1	
34	76118-VA8-000	リヤプロテクター	1	代替品:06763-VA8-000
35	76119-VA8-000	リヤプロテクタープレート	1	
36	90851-VA7-000	リヤプロテクターリベット 4.8mm	4	
37	94510-40000	Cシフトメワ 40	1	
38	96150-62020-1	ラジアルボールベアリング 6202UU	2	
39	42762-VA8-000	ホルダーベアリング	1	適用号機:17****~
40	26300-M54-000	タイヤ L Assy 	1	空気圧:0.7Kg.f./cm2
41	26110-M54-100	ホイール 外側 	1	
42	26120-M54-100	ホイール 内側	1	
43	26330-M54-000	タイヤ AG3.50-5	1	
44	26340-M54-000	チューブ 3.50-5	1	
45				
46	4271A-VA8-A00	ホイールハブ L Assy	1	
47	21300-M54-005	ホイールハブ L COMP	1	42710-VA8-A00に追加工
48	42958-VB5-811	ダストキャップ	1	
49	90551-VA4-800	ワッシャー 16mm	1	
50	23520-VB5-803	ラチェットホルダー L COMP	1	COMP購入可能(51, 52, 53付)
51	23512-VB5-800	ラチェットホルダー	1	単品購入不可
52	23513-VB5-800	ラチェット	2	単品購入不可
53	23514-963-000	ラチェットリターンズスプリング	1	単品購入可能
54	96105-06002	ベアリング 6002UU	2	
55	5431A-VA8-000	チェーンレバー Assy 	1	
56	54311-VA8-000	チェーンレバー COMP	1	
57	22542-900-000	レバークリップ	1	

58 90651-VD6-901 クラッチシャフトクリップ 2 適用号機 03****~
 No34 代替品:06763-VA8-000 プロテクターキット リヤには93904-36110 スクリュー タッピング 6X12 4個
 が付属しています。

4. 走行・ホイールR 関係

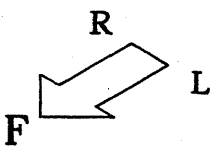
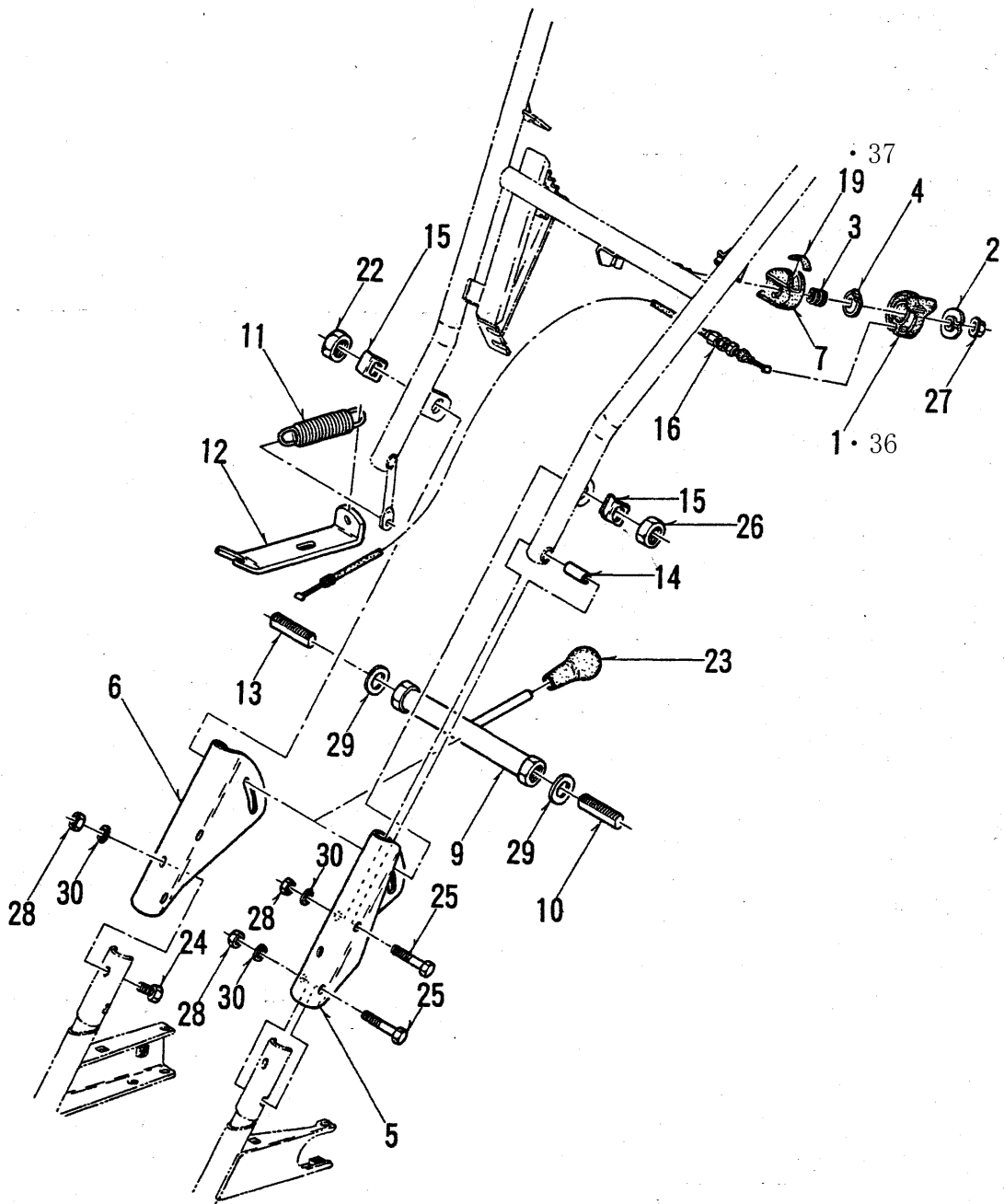


4. 走行・ホイールR 関係

VB600

パーツ番	品番	品名	個数	備考
1	19512-896-000	ファンカラー	2	
2	23513-VA8-020	ホイールシャフトカラー	1	
3	42751-VA8-000	ミッショントップステー	1	
4	42752-VA8-000	ミッションブラケット R COMP	1	
5	42763-VA8-A60	ハイトアジャストプレート	1	
6	42767-VA8-010	シャフトアウトサイドカバー	1	
7	42768-VA8-000	ハイトアジャストスプリング	1	
8	54241-VA8-000	ミッションカバー	1	
9	71905-M54-001	スベサ(スプリングフック)	1	
10	75100-M54-056	ブレーキシュー COMP	1	
11	90505-SD9-000	ENG MT RR ワッシャー	1	
12	90751-708-000	ピン 8x18	1	
13	91101-VA4-800	ローラー 5x23.8	1	
14	90401-ZA0-000	ワッシャー ^レ 6.5X15	(1)	HMミッション付属品 No24に含む
15	91551-VA8-000	アジャスティングカラー	1	
16	91251-0620231	マルサ ^ガ ネ6X20X2.3	1	
17	94111-06012	バネW6	1	
18	87108-VA8-010	ハイトアジャスティングマーク	1	適用号機~04****
19	87403-VA8-000	オペレーションマーク	1	適用号機~04****
20	87502-VA8-000	チェンジラベル	1	適用号機~04****
21		機体番号付社章板	1	非売品
22	87111-VD8-D00	チェンジラベル	1	適用号機 05****~
23	87403-VD8-F20	マーク, オペレーション	1	適用号機 05****~
24	93405-06012-08	ボルトワッシャー6X12	(1)	HMミッション付属品 No14, 33を含む
25	92000-0604514	B 6x45	1	
26	92200-0801617	コガタB 8X16(7T)	5	
27	92200-0803517	コガタB 8x35(7T)	1	
28	92900-0601617	バネB 6X16(7T)	3	
29	92900-0602514	バネB 6x25	1	
30	93000-0801617	コガタバネB 8X16(7T)	3	
31	94003-08412	コガタN 8(2)	3	
32				
33		バネW 6	(1)	HMミッション付属品 No24に含む
34	94111-08012	バネW 8	6	
35	94210-20150	ワリピン 2x15	1	
36	96150-62020-1	ラジアルボールベアリング 6202UU	1	
37	94101-08010	ミカキW8	2	
38				
39				
40				
41				
42	4271B-VA8-A00	ホイールハブ R Assy	1	
43	21400-M54-006	ホイールハブ R COMP	1	42710-VA8-A00に追加工
44	42958-VB5-811	ダストキャップ	1	
45	90551-VA4-800	ワッシャー 16mm	1	
46	23510-VB5-803	ラチェットホルダー R COMP	1	COMP購入可能(47, 48, 49付)
47	23512-VB5-800	ラチェットホルダー	1	単品購入不可
48	23513-VB5-800	ラチェット	2	単品購入不可
49	23514-963-000	ラチェットリターンズスプリング	1	単品購入可能
50	96105-06002	ベアリング 6002UU	(2)	No42の構成部品
51	26400-M54-000	タイヤ R Assy	1	← 空気圧: 0.7Kg f/cm2
52	26110-M54-000	ホイール 外側	1	
53	26120-M54-000	ホイール 内側	1	
54	26330-M54-000	タイヤ AG3.50-5	1	
55	26340-M54-000	チューブ 3.50-5	1	

5. ハンドル・ヒンジ・スロットル 関係

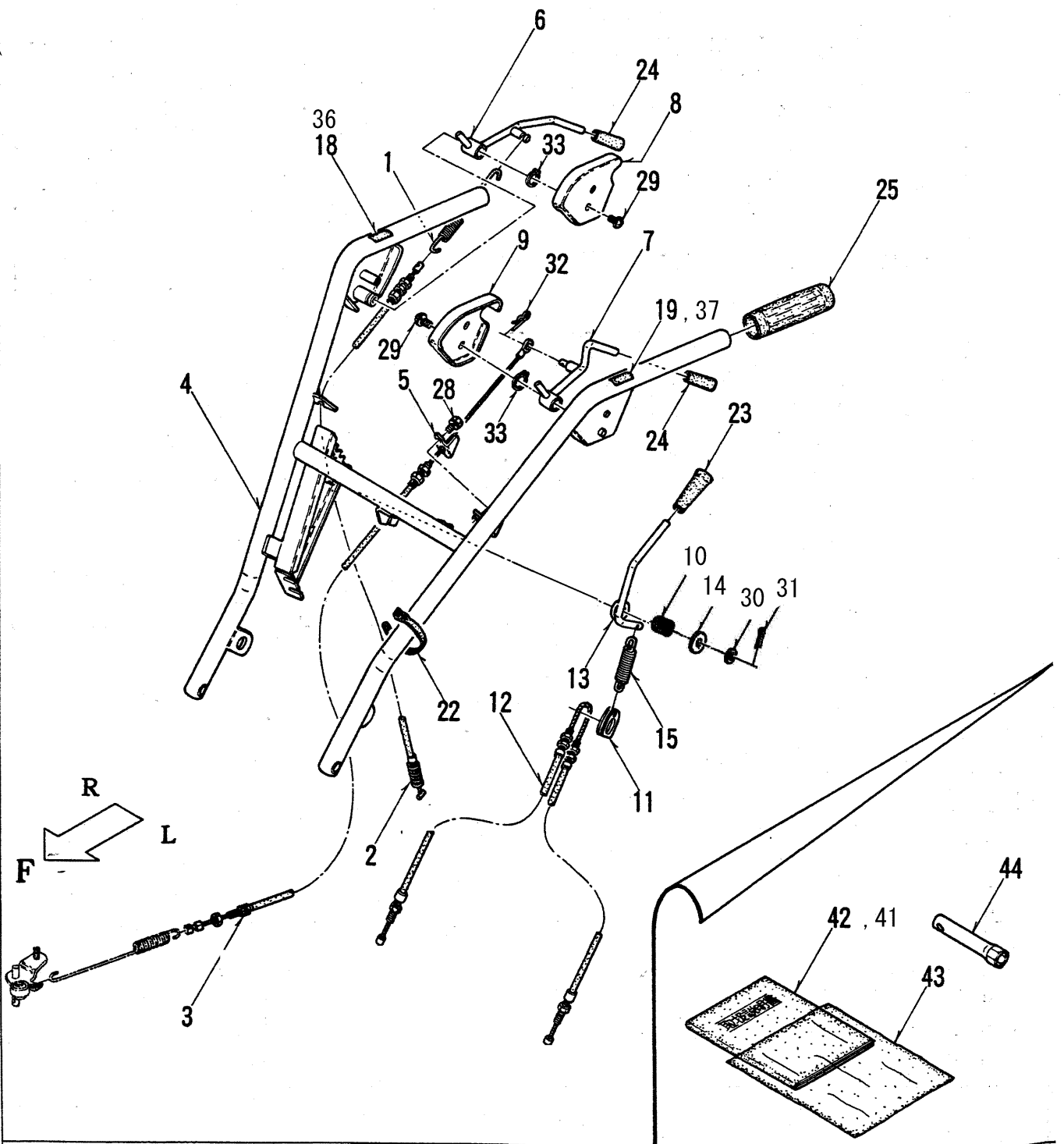


5. ハンドル・ヒンジ・スロットル 関係

VB600

パーツ番	品番	品名	個数	備考
1	17851-VA4-000	スロットルレバー	1	適用号機~04****
2	17857-VA4-000	スロットルレバープレート	1	
3	17858-VA4-000	スロットルレバースプリング	1	
4	17859-VA4-000	スプリングシート	1	
5	41901-M54-051	ヒンジプレート L	1	
6	41902-M54-051	ヒンジプレート R	1	
7	54231-VB5-800	コントロールカバー	1	
8				
9	71200-M54-033	ロックレバー COMP	1	
10	71901-M54-001	ネジ M16×60	1	
11	71902-M54-102	スプリング φ4.5×25	1	
12	71903-M54-803	スプリングフック	1	
13	71904-M54-001	ネジ M16×60 ヒダリ	1	
14	71906-M54-001	ハンドルカラー	2	
15	71907-M54-000	回り止めプレート	2	
16	75700-M54-000	スロットルワイヤー COMP	1	
17				
18				
19	87532-VA8-000	スロットルマーク	1	適用号機~04****
20				
21				
22	91231-1641100	ヒダリ N 16	1	
23	91731-1001011	レバーグリップ A10	1	
24	92200-0802017	コガタB 8×20(7T)	2	
25	92200-0804517	コガタB 8×45(7T)	4	
26	94001-16411	N 16	1	
27	94002-06410	フランジ N 6	1	
28	94003-08412	コガタN 8(2)	6	
29	94101-16010	ミガキW 16	2	
30	94111-08012	バネW 8	6	
31				
32				
33				
34				
35				
36	17851-VA3-800	スロットルレバー	1	適用号機 05****~
37	87532-VA8-H20	マークスロットル	1	適用号機 05****~
38				
39				
40				
41				
42				
43				
44				
45				

6. ハンドル・レバー 関係



パーツ	品番	品名	個数	備考
1	54411-VB3-800	クラッチスプリング	1	
2	54510-VA8-003	クラッチケーブル COMP	1	走行クラッチワイヤー 刈取クラッチワイヤー
3	54530-VA8-A00	ベルトクラッチケーブル COMP	1	
4	71100-M54-839	ハンドル COMP	1	
5	71310-M54-800	プレート	1	
6	73100-M54-004	走行クラッチレバー COMP	1	
7	73200-M54-005	刈取クラッチレバー COMP	1	
8	73901-M54-001	レバープレートカバー R	1	
9	73902-M54-001	レバープレートカバー L	1	
10	74904-M01-000	クラッチハンドルバネ	1	
11	75400-M54-031	ローラー COMP	1	
12	75500-M54-003	ワイヤー(ブレーキ) COMP	1	
13	75600-M54-004	レバー COMP	1	
14	75903-M54-000	座金 8.5×28×1.6	1	
15	91901-A26-002	テンションスプリング	1	
16				
17				
18	91801-M35-000	走行クラッチマーク (入)	1	適用号機 ~80****
19	91806-M37-000	刈取クラッチマーク (入)	1	適用号機 ~80****
20				
21				
22	91311-140	リビートタイ RF140	2	
23	91731-0908011	レバーグリップ H9	1	
24	91731-1002013	レバーグリップ RB10	2	
25	91732-271301	ハンドルグリップ 27×130	2	
26				
27				
28	92900-0601617	バネB 6X16(7T)	1	
29	93200-0601014	バネナベコネジ 6×10	4	
30	94101-08010	ミガキW 8	1	
31	94210-25200	ワリピン 2.5×20	1	
32	94251-060111	スナップピン A6×1.8	1	
33	94510-16080	Cゾクトメワ 16	2	
34				
35				
36	49901-M66-001	走行クラッチマーク	1	適用号機 90****~
37	49902-M66-001	刈取クラッチマーク	1	適用号機 90****~
38	91971-072025	グリースNo1	10g	
39	91981-280080	セメタインスパ-X800(クリア)	1g	
40				
41	91901-M73-030	取扱説明書	1	適用号機 05****~
42	91901-M73-000	取扱説明書	1	適用号機 ~04****
43	91998-072025	ボリブクロ 0.07×200×250	1	
44	99004-21002	ボックスレンチ P21	1	
45				