

機体番号：160111～160230は14ページ以降を  
ご確認願います。

---

## ワドー草刈機

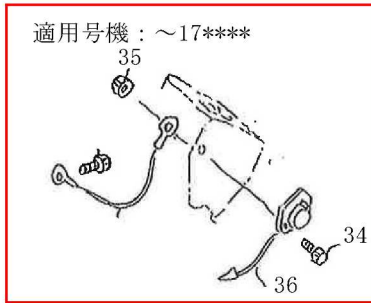
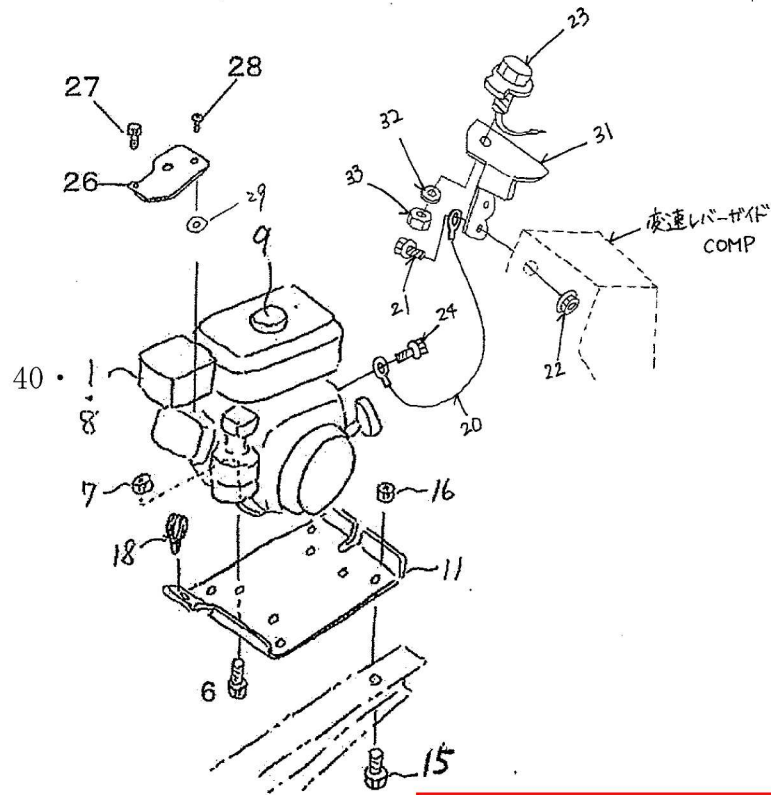
---

パーツリスト 2017年モデル～

適用号機：17\*\*\*\*\*～

M 7 6 - 8 3 0  
M 6 2 6 (ハンドル高さ850.4mm)

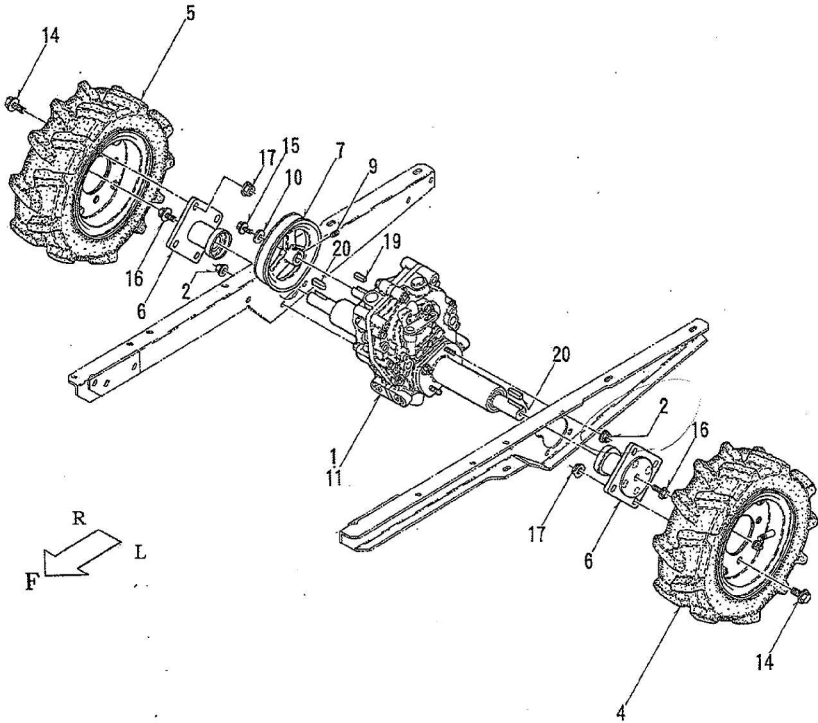
ハンドル 低い タイプ

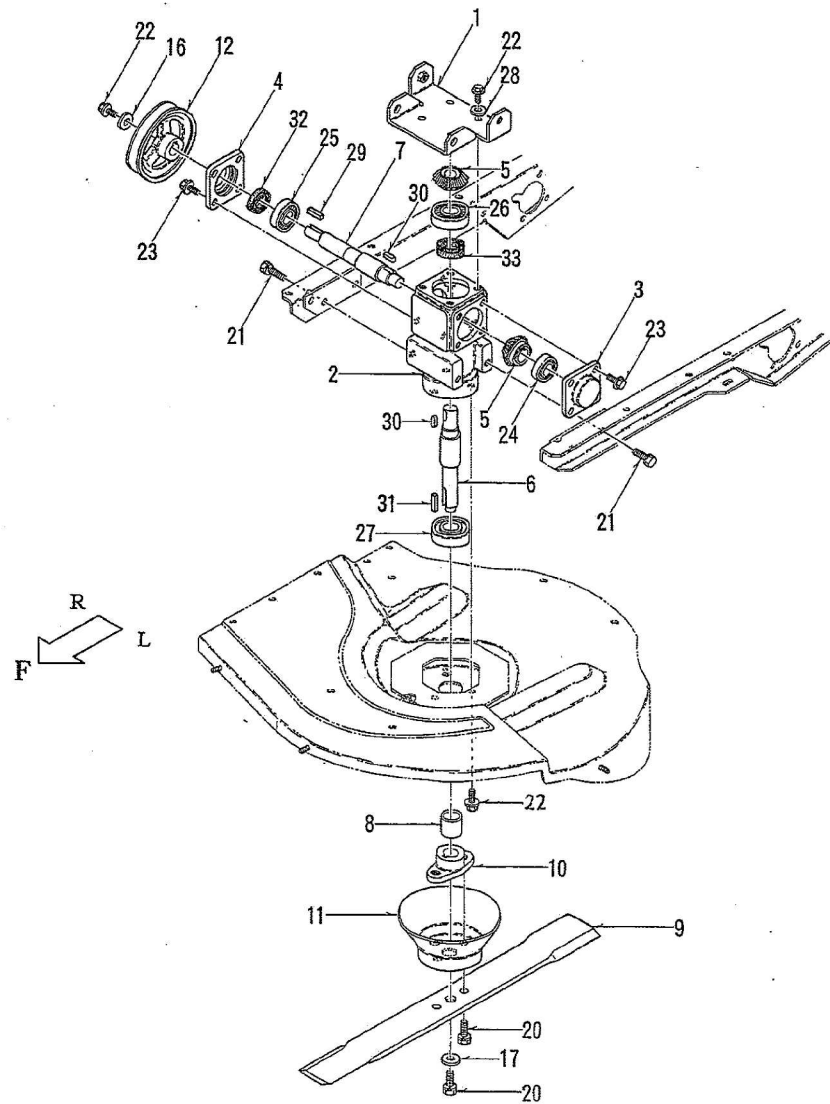


No	品番	品名	処理	個数	備考	明細
1	01004-M76-001	エンジンGB181LN-422		1	三菱重工業(株) 適用号機：18****～	1
3	-					7
6	93100-0803517	フランジ B 8*35		4		5
7	94002-08410	フランジ N 8		4		6
8	91921-10305	Gエンジンオイル 10W-30 SE級		0.55	リットル	9
9	91911-02	ガソリン		0.5	リットル	8
10	-					10
11	01903-M76-801	エンジンヘッド (ミツビシGB	B2	1		11
12	-					12
13	-					15
15	93300-1002017	フランジ B 10*1.25*20		4		16
16	94006-10410	フランジ N 10*1.25		4		17
17	-					18
18	91311-140	リベ-トワイ RF140		1		19
19	-					20
20	87100-M76-001	ア-スコート		1		21
21	93100-0601217	フランジ B6X12		1	適用号機：18****～	22
22	94002-06410	フランジ N6		1	適用号機：18****～	23
26	01906-M76-802	コントロールカバー	B2	1		31
27	93100-0601217	フランジ B 6*12		1		32
28	93200-0501514	ハネナハ コネジ 5×15		1		33
29	94101-06015	ダイヤル 6		1		34
23	停止スイッチ	(E18444 部品) (FR56361B)		1	適用号機：18****～	24
24	ワッパネジ	( " ) (KU12030AA)		1		25
31	ブラケット	( " ) (KE900978A)		1	適用号機：18****～	26
32	座金	( " ) (KU12030AA)		1	適用号機：18****～	27
33	ナット	( " ) (KU12030AA)		1	適用号機：18****～	28
34	93100-0501614	フランジ B5X16		1	適用号機：～17****	
35	94002-05410	フランジ N5		1	適用号機：～17****	
36	KE80026BB	ストップスイッチ		1	適用号機：～17****	
40	10004-M76-000	エンジンGB181LN-422		1	適用号機：～17****	

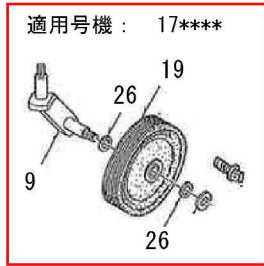
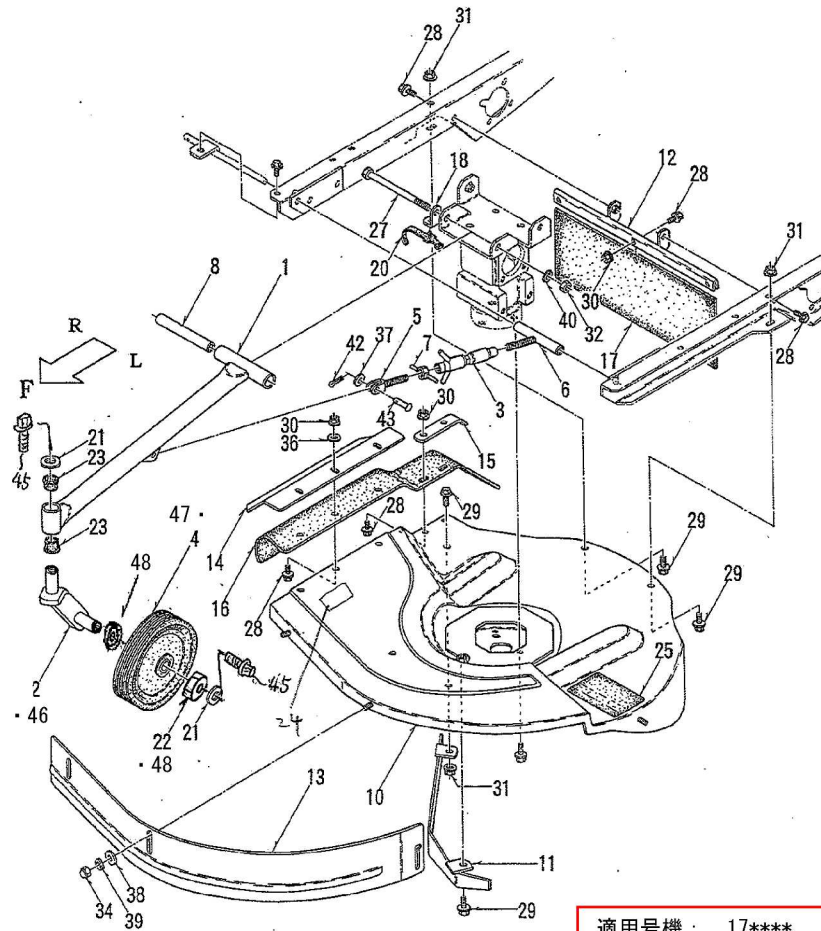
No	品番	品名	処理	個数	備考	明細
1	10001-M76-000	トランスミッション FD20GB01		1	富士機械(株)	1001
3	-					2000
4	26001-M40-101	タイヤL ASSY 3.50-7		1		2001
5	26002-M40-101	タイヤR ASSY 3.50-7		1		2002
6	26100-M76-800	ホイールハブ COMP	B2	2		2101
7	63903-M76-700	Vﾌﾞｰﾘ 139B*16	B3M	1		6021
9	91221-060650	6ｱｯﾄﾒｯｼﾞ 6*6		2		6025
10	91251-0625321	ﾏﾙｻﾞｶﾞﾈ 6*25*3.2	M1	1		6026
11	91931-090	ｷﾞﾔｵｲﾙ #90		1	リットル	1002
14	93300-1002517	ﾌﾗﾝｼﾞ B 10*1.25*25		8		2005
15	93100-0601617	ﾌﾗﾝｼﾞ B 6*16		1		6027
16	93100-0802017	ﾌﾗﾝｼﾞ B 8*20		2		2105
17	94006-10410	ﾌﾗﾝｼﾞ N 10*1.25		8		2006
18	-					2007
19	97112-020041	ｷｰ 5*5*20S		1		6028
20	97114-030141	ｷｰ 7*7*30SR		2		2106
21	-					2100

2 トランスミッション構成部品一式 1 1002





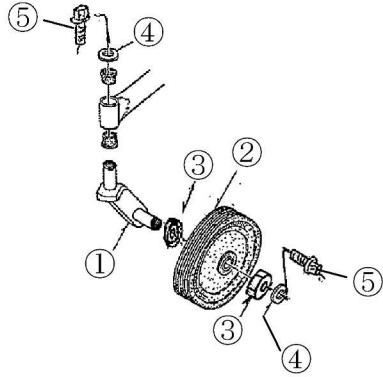
No	品番	品名	処理	個数	備考	明細
1	31100-M76-800	フロントブラケット COMP	B2	1		3001
2	31901-M76-700	刈取軸ケース	B3M	1		3021
3	31902-M06-700	刈取軸ケーススタ	B3M	1		3043
4	31903-M76-700	刈取軸ケーススタ B	B3M	1		3041
5	32901-M06-003	ベベルギヤ M3.5*17		1		3072
5	32901-M06-003	ベベルギヤ M3.5*17		1		3044
6	34901-M76-005	刈取軸		1		3071
7	34902-M76-004	横軸		1		3042
8	34903-M76-800	刈取軸カラ-25*32	B2	1		3091
9	35901-M04-002	ナイフ 620	B0	1		3092
10	35902-M04-701	ナイフホス	B3M	1		3093
11	35903-M03-801	カリトリジクカバー	B2	1		3094
12	63902-M76-700	Vワ-リ 129B*20	B3M	1		6041
13	-					3020
14	91971-12	グリス No2		180	グラム	3024
15	-					3040
16	91251-0830321	マルサガネ 8*30*3.2	M1	1		6045
17	91251-1030451	マルサガネ 10*30*4.5	M1	1		3097
20	92900-1002517	パネB 10*25(7T)		3		3098
21	93000-1003017	コガタパネB 10*30(7T)		4		3025
22	93100-0801617	フランジ B 8*16		8		3026
23	93100-0802017	フランジ B 8*20		8		3050
24	96100-06204	ベアリング 6204		1		3051
25	96100-06205	ベアリング 6205		1		3052
26	96100-06305	ベアリング 6305		1		3075
27	96105-06305	ベアリング 6305UU		1		3076
28	94101-08015	グイマルW 8		4		3006
29	97113-025041	キー 6*6*25S		1		6047
30	97114-020241	キー 7*7*20RR		2		3077
31	97114-033040	キー 7*7*33S		1		3099
32	98251-2504008	シール D25408		1		3054
33	98251-3004508	シール D30458		1		3078
34	91981-111840	スリーブント TB1184		3	グラム	3055
35	-					3070



No	品番	品名	処理	個数	備考	明細
1	36100-M76-804	安定輪ビームCOMP	B2	1		3201
2	36200-M91-701	安定輪フォーク COMP	B3M	1	適用号機：18****	3221
3	36300-M60-004	ターンバックル COMP	M1	1		3241
4	26001-M91-000	180 車輪		1	適用号機：18****	3222
5	36400-M60-001	アジャストロッド A COMP	M1	1		3242
6	36500-M60-002	アジャストロッド B COMP	M1	1		3243
7	36600-M60-001	ロックナットCOMP	M1	1	W3/8 右ネジナット	3244
8	36901-M76-000	カラー 10*124.5	M1	1		3202
9	36200-M76-701	安定輪フォーク COMP	B3M	1	適用号機：~17****	3220
10	38100-M76-003	ナイフエッジCOMP	R6M	1		3401
11	38200-M39-802	ガイドカバー COMP	B2	1		3441
12	38300-M76-800	ゴムダレステー COMP	B2	1		3421
13	38901-M60-250	パンパー	R6	1		3461
14	38902-M76-000	ガードカバー	R6	1		3481
15	38903-M60-102	ゴムクランプ B	R6	1		3482
16	38904-M60-000	ゴムダレA		1		3483
17	38905-M60-000	ゴムダレB		1		3422
18	77901-M76-800	ワイヤホルダー	B2	1		3251
19	36400-M49-000	175車輪 供給不可部品(代替品あり)		1	適用号機：~17****	3228
20	91314-119P7	ケーブルストラップ 1-19P7		1		3252
21	91251-0835451	マルザガネ 8*35*4.5	M1	2		3225
22	36902-M91-000	車輪カバー	M1	1	適用号機：18****	3226
23	91644-201580	フランジワッシュ 80F-2015		2		3209
24	*91194-009	刈刃調整スベリ		1		3240
25	91195-008	取扱説明書注意ラベル		1		7954
26	91251-2030231	マルザガネ 20X30X2.3	M1	2	適用号機：~17****	3420
27	92000-1015017	B10*150		1		3205
28	93100-0601617	フランジ B 6*16		10		3425
29	93100-0802017	フランジ B 8*20		4		3406
30	94002-06410	フランジ N 6		3		3426
30	94002-06410	フランジ N 6		5		3487
31	94002-08410	フランジ N 8		3		3407
32	94003-10412	コガタN 10(2)		1		3206
34	94022-08413	コガタワクロ N8		3		3465
35	-					3440
36	94101-06015	ダイヤルW 6		3		3486
37	94101-08010	ダイヤルW 8		1		3248
38	94101-08015	ダイヤルW 8		3		3466

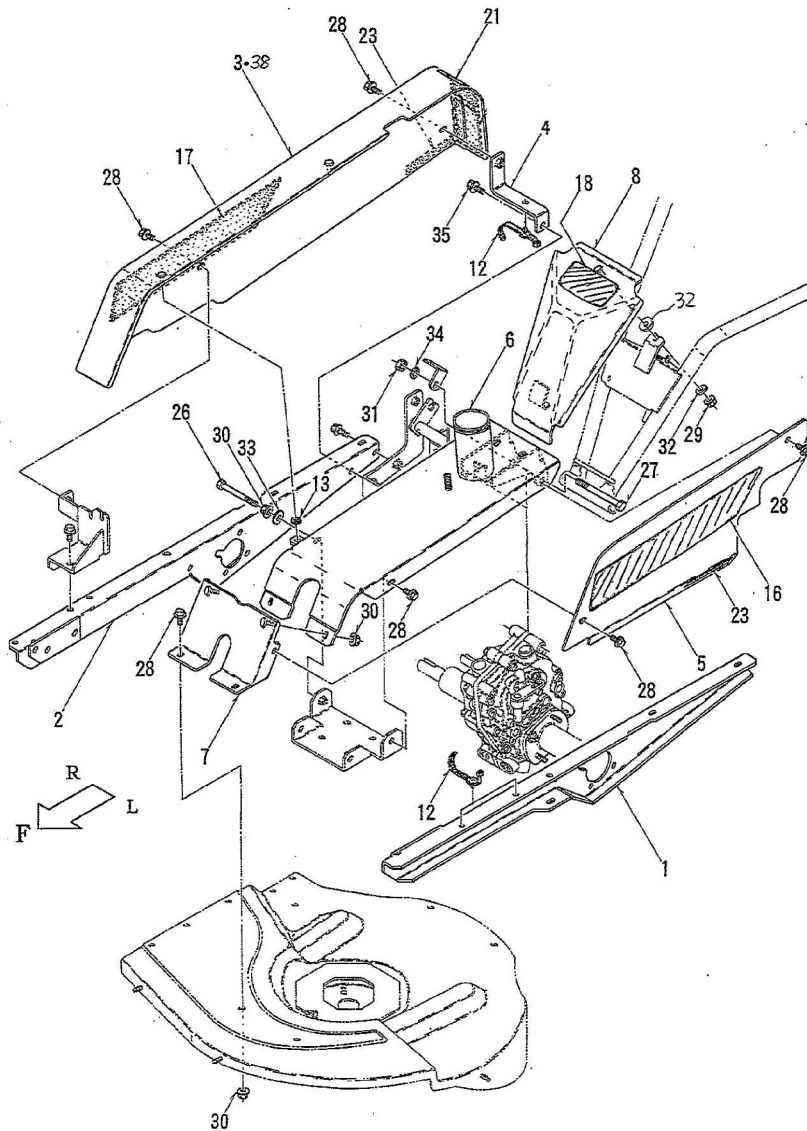
## 08002-M76-000 前輪代替KIT 適用号機：17\*\*\*\*

36400-M49-000 175車輪は  
供給不可部品のため下記代替品となる。

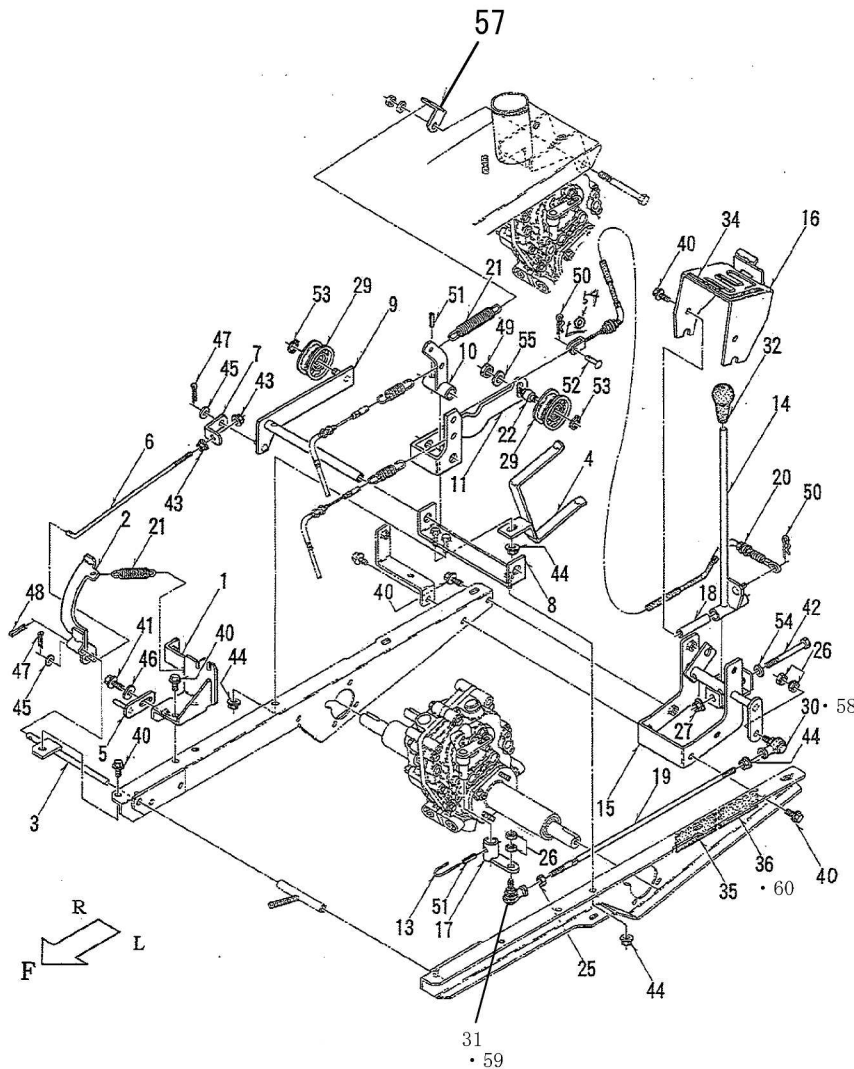


①	36200-M91-030	安定輪フォークCOMP	1 (No46)
②	26001-M91-030	180車輪	1 (No47)
③	71901-G14-000	ハンドルカバー	2 (No48)
④	91251-0835451	マルザガネ8X35X4.5	2 (No21)
⑤	93100-0801617	フランジ B8X16	2 (No45)

39	94111-08012	ハネW 8	3	3467
40	94111-10012	ハネW 10	1	3207
42	94210-25150	ワリピン 2.5*15	1	3249
43	94330-0802510	マルアタマピン 8*25	1	3250
44	-			3460
45	93100-0801617	フランジ B 8*16	2	3227
46	36200-M91-830	安定輪フォークCOMP	1	適用号機：19****~
47	26001-M91-030	180車輪	1	適用号機：19****~
48	71901-G14-000	ハンドルカバー	2	適用号機：19****~



No	品番	品名	処理	個数	備考	明細
1	41100-M76-804	本体フレームL COMP	B2	1		4001
2	41200-M76-803	本体フレームR COMP	B2	1		4101
4	48500-M76-800	カバーステー COMP	B2	1		4221
5	48901-M76-001	サイドカバー	R6	1		4241
6	49100-M76-004	本体カバー COMP	R6M	1		4301
7	49200-M76-001	フロントカバー COMP	R6	1		4401
8	78100-M76-002	ハンドルカバー COMP	R6	1		7501
9	-					4100
10	-					4102
11	-					4220
12	91314-119P7	ケーブルストラップ 1-19P7		3		4002
13	91351-4061030	ゴムブッシュ B-6-3		2		4305
14	-					4240
15	-					4304
16	79903-M82-000	エンブレムマーク L		1		7901
17	79904-M82-000	エンブレムマーク R		1		7902
18	79920-M76-001	センターマーク (M626)		1		7907
19	-					4400
21	91193-009	飛散物危険ラベル		1		7952
22	-					<del>7953</del>
23	91195-010	カバー注意ラベル		2		7955
26	92200-0808017	コガタB 8*80 (7T)		1		4310
27	92200-1010017	コガタB 10*100 (7T)		1		4306
28	93100-0801617	フランジ B 8*16		7		4307
29	94002-06410	フランジ N 6		1		7505
30	94002-08410	フランジ N 8		5		4406
31	94003-10412	コガタN 10 (2)		1		4308
32	94101-06015	ダイヤルW 6		2		7506
33	94101-08015	ダイヤルW 8		1		4312
34	94111-10012	ダイヤルW 10		1		4309
35	93100-0802017	フランジ B 8*20		1		4225
38	48200-M76-000	ハンドルカバー-GB COMP	R6	1		4201

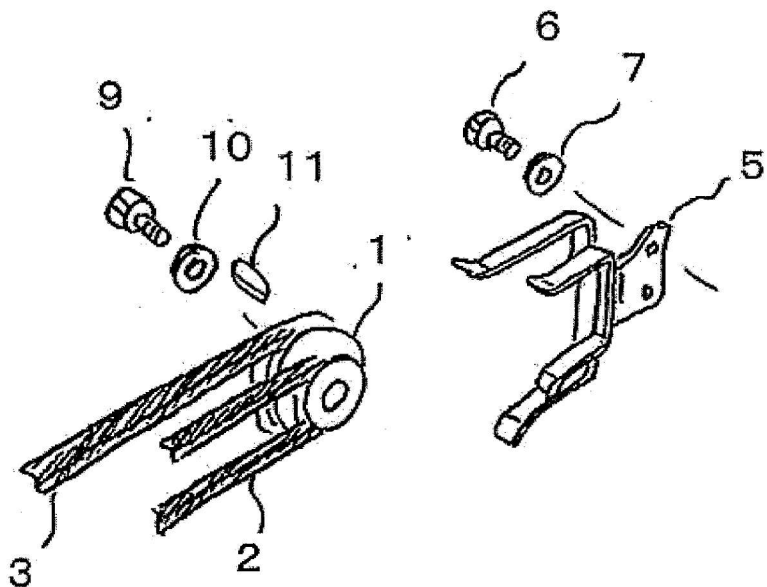


No	品番	品名	処理	個数	備考	明細
1	61100-M76-800	ワイヤフレーム COMP	B2	1		6161
2	65200-M60-804	ブレーキ COMP	B2	1		6102
3	65300-M76-800	ブレーキラケット COMP	B2	1		6101
4	65500-M76-800	走行ベルトストッパ - COMP	B2	1		6121
5	65700-M76-801	刈取ベルトストッパ - COMP	B2	1		6151
6	65901-M60-001	ブレーキロッド	M1	1		6182
7	65902-M76-001	ブレーキロッドステー	M1	1		6181
8	66100-M76-831	テンションアームステー COMP	B2	1		6201
9	66200-M76-832	刈取クラッチアーム COMP	B2M	1		6221
10	66300-M76-853	スプリングアーム COMP	B2	1		6222
11	66902-M76-801	走行クラッチアーム	B2	1		6241
13	74902-M56-000	ツヅリ線 1.6*100		1		7662
14	75100-M76-831	変速レバ - COMP	B2	1		7601
15	75200-M76-833	変速レバ - フレームCOMP	B2	1		7621
16	75300-M76-804	変速レバ - ガイト COMP	B2	1		7701
17	75500-M76-801	変速アームCOMP	B2	1		7661
18	75902-M76-002	カラ-8*68.5	M1	1		7602
19	75903-M76-000	ロッド 455	M1	1		7681
20	77500-M76-003	変速ワイヤ		1		7603
21	91604-A38-001	コイルスプリング 16.5*125	M1B	2		6228
22	66903-M76-001	プーリーシャフト	M1	1		6248
23	-					6120
25	91231-0841210	コガタヒタリN 8(2		1		7685
26	91235-08100	ハードロックN 8		2		7686
27	91237-0801	フランジナット 8		1		7610
28	-					6160
29	91615-12552243	テンションプーリ 55TB1 (3価		2		6245
30	91633-080410	エルボール LHS A8		1	適用号機：~18****	7687
31	91633-080420	エルボール LHS A8L		1	適用号機：~18****	7688
32	91731-1201011	レバゲリッパ A12		1		7608
33	-					6180
34	79905-M76-000	変速レバ - マーク		1		7905
35	91904-M76-000	型式ラベル M626		1		9011
36	91906-001	機体番号付社銘板		1	適用号機：~18****	9012
38	-					6240
39	-					7613
40	93100-0801617	フランジ B 8*16		8		7625
41	93100-0802017	フランジ B 8*20		1		6155

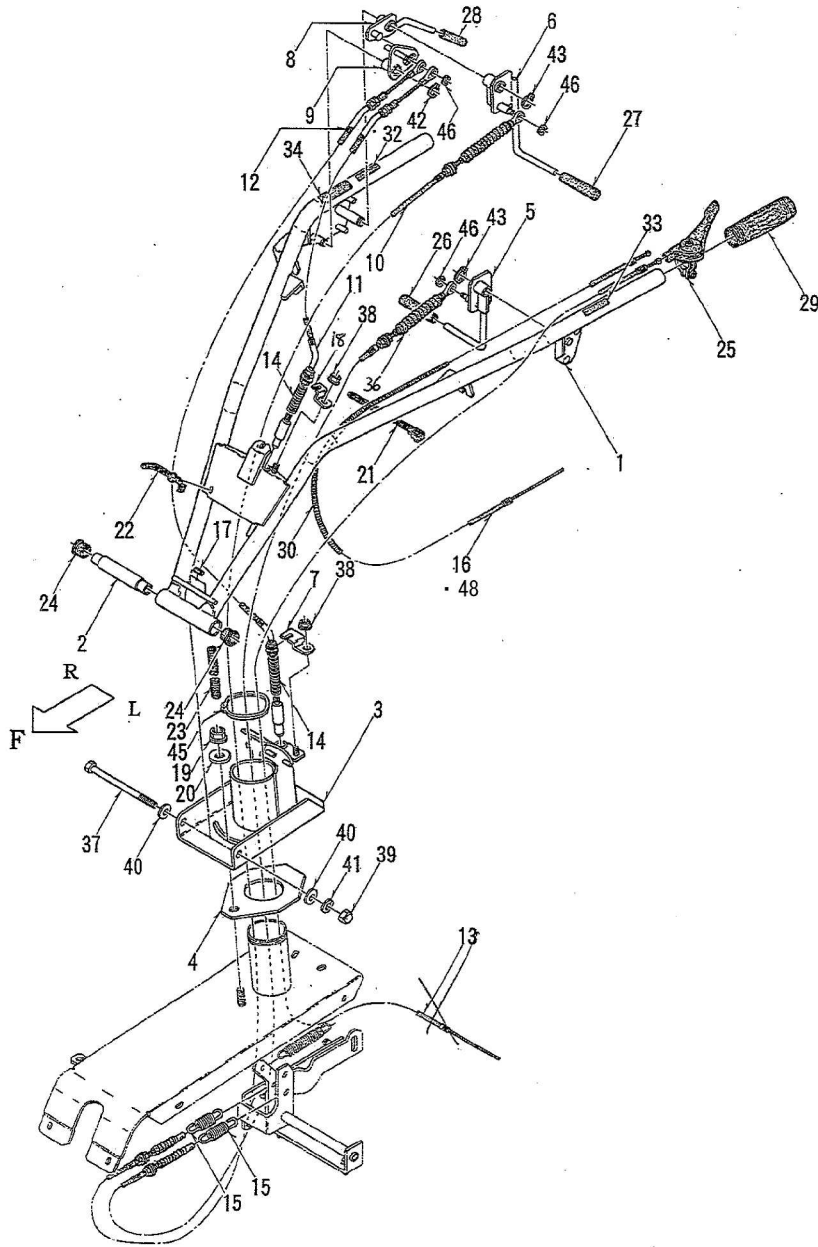


42	92200-0809017	コガ° 8B 8*90 (7T)	1	7609
43	94002-06410	フレンジ° N 6	2	6185
44	94002-08410	フレンジ° N 8	4	6205
45	94101-06010	ミガ° キW 6	2	6186
46	94101-08015	ダ° イマルW 8	1	6156
47	94210-20120	ワリヒ° ン 2*12	2	6187
48	94210-30200	ワリヒ° ン 3*20	1	6106
49	94004-12413	N12*1.25 (3)	1	6250
50	94251-080111	スナップ° ヒ° ン A8*1.8	2	7611
51	94319-50030	スフ° リンク° ヒ° ン 5*30	2	7665
52	94330-0802210	マルアタマ° ヒ° ン 8*22	1	7612
53	94510-12080	Gジ° クトメワ 12	2	6227
54	94101-08010	ミガ° キW 8	2	7614
55	94101-12010	ミガ° キW 12	1	6249
56	-			7620
57	66904-M76-800	スフ° リンク° フック° プ° レート	1	
58	91634-080211	リンク° ホ° ルBL-8D	1	適用号機 : 19****~
59	91634-080221	リンク° ホ° ルBL-8DL	1	適用号機 : 19****~
60	91907-001	機体番号付社銘板 (フ° レント° ロコ°)	1	適用号機 : 19****~

No	品番	品名	処理	個数	備考	明細
1	63901-M76-700	Vﾌﾟｰﾘ 109B74B*20	B3M	1		6001
2	91652-0208032	ﾚｯﾄﾞSIIﾍﾞﾙﾄ SB32		1	走行用	6005
3	91652-0208065	ﾚｯﾄﾞSIIﾍﾞﾙﾄ SB65		1	刈取用	6006
4	-					6140
5	65400-M76-801	ﾍﾞﾙﾄｽﾄｯﾊﾟ-M COMP	B2	1		6141
6	93100-0801617	ﾌﾗﾝｼﾞB 8*16		2		6145
7	94101-08015	ﾀﾞｲﾏﾙW 8		2		6147
9	B080A08X016	ﾎｰﾙﾄﾞ 8x16		/	エンジン付属品	6148
10	W207H08	ﾌﾞﾗｯｼﾞ - 8mm		/	エンジン付属品	6149
11	W405B05X035	ｷｰ - 5x5		/	エンジン付属品	6150



5101



No	品番	品名	処理	個数	備考	明細
36	77100-M76-031	クラッチワイヤ		1		7302
37	77300-M76-001	上下コントロールワイヤ 長さ638MM		1	77300-M76-030は長さ698MM	7422
38	77400-M76-001	左右コントロールワイヤ 長さ721MM		1	77400-M76-030は長さ796MM	7423
39	75903-M60-801	ワイヤブ ラケットA	B2	1		7424
40	79903-M76-000	ストップ ピンスプ リンク	M1B	2		7425
1	71901-M76-003	ハンドルカラー	M1	1		7102
2	72100-M76-805	ターンテーブル COMP	B2	1		7151
3	72901-M76-000	スライドプレート	M1	1		7152
4	73100-M76-800	走行クラッチレバ - COMP	B2	1		7201
5	74100-M76-800	刈取クラッチレバ - COMP	B2	1		7301
6	76100-M76-800	アシヤストレバ - COMP	B2	1		7401
7	76200-M76-801	レバ リンク COMP	B2	1		7421
8	77100-M76-031	クラッチワイヤ		1		7202
9	91602-A91-001	コイルスプ リンク 14*76	M1B	2		7303
10	77100-H09-000	スロットルワイヤ		1	適用号機 : ~203451	7103
11	78901-M76-000	ハンドルチューブ		2	772 : 835mm イン : 1010mm	7507
12	75904-M76-800	ワイヤブ ラケット	B2	1		7426
13	91237-1211	フランジ Uナット 12*1.25		1		7155
14	91251-1235451	マルサ ガネ 12*35*4.5	M1	1		7156
15	91311-140	リビ ートタイ RF140		4		7116
16	91314-119P7	ケーブルストラップ 1-19P7		1		7108
17	91382-1503001	コルゲ ート 15*300		1		7117
18	91644-161580	フランジ プ ッシュ 80F-1615		2		7109
19	91721-00901	アケセルレバ -		1	スターテイング工業(株)品番E200 3521 020	7110
20	91731-1002011	レバ -グ リップ B10		1		7205
21	91731-1002012	レバ -グ リップ YB10		1		7305
22	91731-1009022	レバ -グ リップ YJ10		1		7404
23	91732-271301	ハンドルグ リップ 27*130		2		7111
24	91382-0505001	コルゲ ート 5*500		1		7118
25	-					7150
26	49907-M60-000	刈取クラッチマーク		1		7921
27	49920-M60-000	走行クラッチマーク		1		7923
28	79906-M76-000	ハンドル調節マーク		1		7906
29	-					7300
30	92000-1015017	B10*150		1		7112
31	94002-08410	フランジ N 8		2		7430
32	94021-10413	フクロN 10		1		7113
33	94101-10010	ミガキW 10		2		7115

41	94111-10012	ハネW 10	1		7114
42	94510-12080	シクメワ 12	1		7431
43	94510-16080	シクメワ 16	2		7206
44	-				7400
45	94510-65080	シクメワ 65	1		7157
46	94511-07080	Eトメワ 7	3		7307
47	-				7405
48	77700-M76-000	スロットルワイヤ-	1	適用号機 : 207244~	779 : 835mm 779 : 990mm

No	品番	品名	処理	個数	備考	明細
1	91902-M76-000	取扱説明書 (M626. M707)		1		9001
2	91903-001	検査合格証		1		9013
3	91981-280080	セタ <sup>®</sup> インス <sup>®</sup> -X 8008 (クリ7)		0.5 ml		9021
4	91981-500202	ハロック CN-20		0.1 g		9022
5	91904-003	ワド (除雪機以外) 保証書		1	△17.2.23	9004

ファイルがありません

---

# ワドー草刈機

---

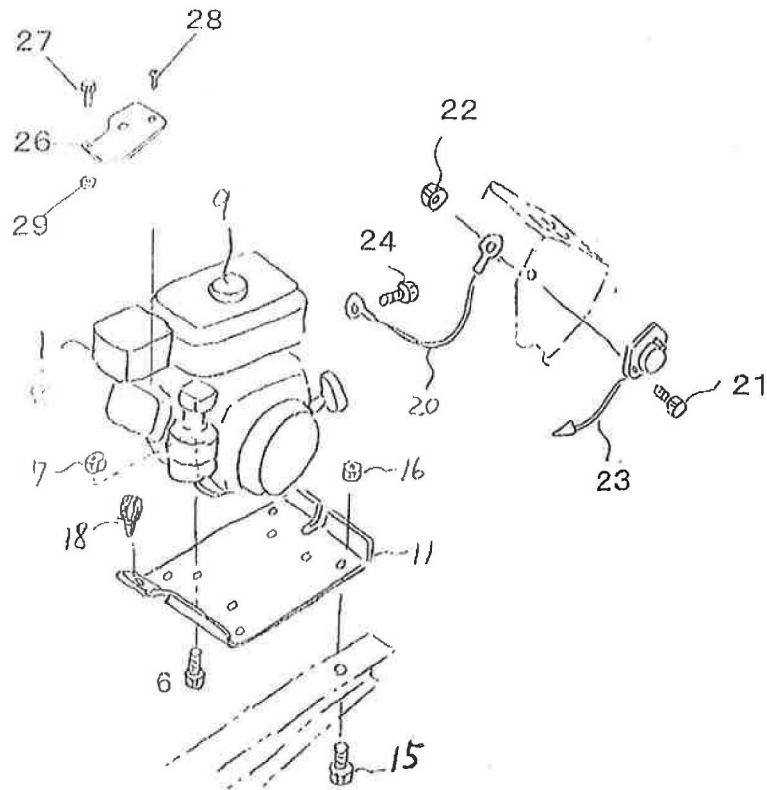
パーツリスト 2016年モデル

M 7 6 - 0 3 0

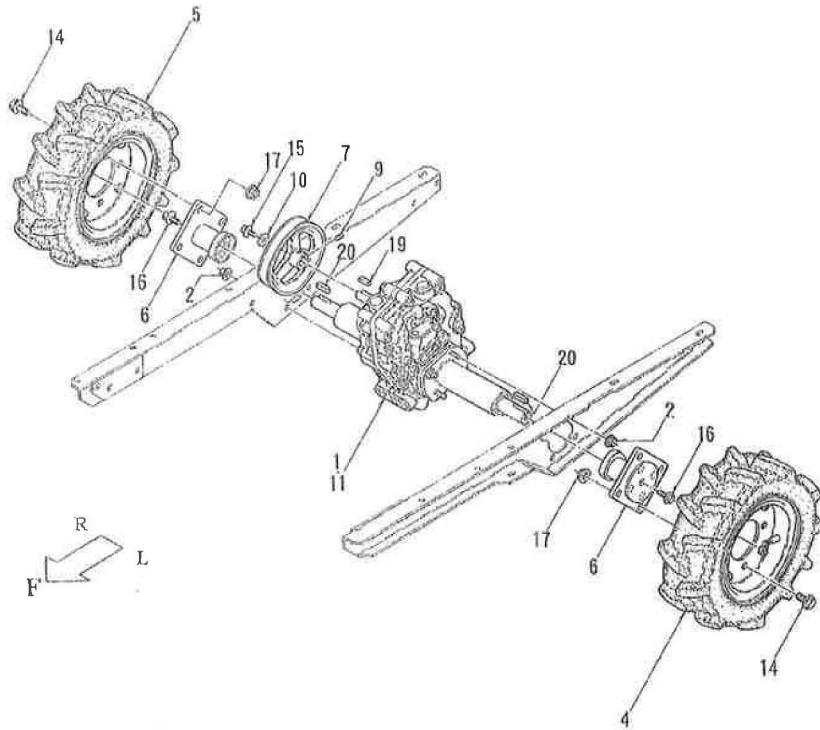
M 6 2 6

機体番号 : 160111~160230

ハンドル高さ : 950.4mm

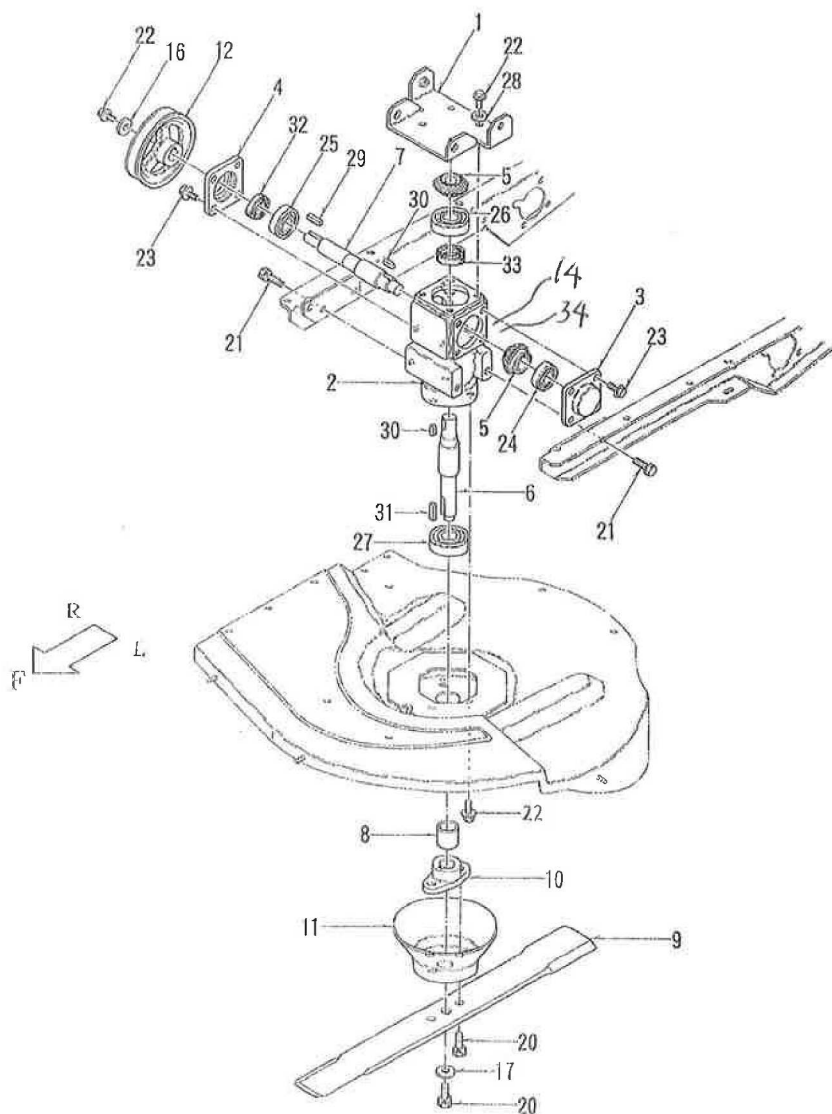


No	品番	品名	処理	個数	備考	明細
1	01004-M76-000	エンジンGB181LN-422		1		1
3	-					7
6	93100-0803517	フランジ B 8*35		4		5
7	94002-08410	フランジ N 8		4		6
8	91921-10305	エンジンオイル 10W-30 SE級		0.55	リットル	9
9	91911-02	ガソリン		0.5	リットル	8
10	-					10
11	01903-M76-801	エンジンヘッド (ミツビシGB)	B2	1		11
12	-					12
13	-					15
15	93300-1002017	フランジ B 10*1.25*20		4		16
16	94006-10410	フランジ N 10*1.25		4		17
17	-					18
18	91311-140	リフトタイ RF140		1		19
19	-					20
20	87100-M76-000	アスコート		1		21
21	93100-0501614	フランジ B 5*16		1		22
22	94002-05410	フランジ N 5		1		23
26	01906-M76-800	コントロールカバー	B2	1		31
27	93100-0601217	フランジ B 6*12		1		32
28	93200-0501514	ハネナベ コネジ 5×15		1		33
29	94101-06015	ダイヤル 6		1		34
23	FR56361B	ストップスイッチ		1		

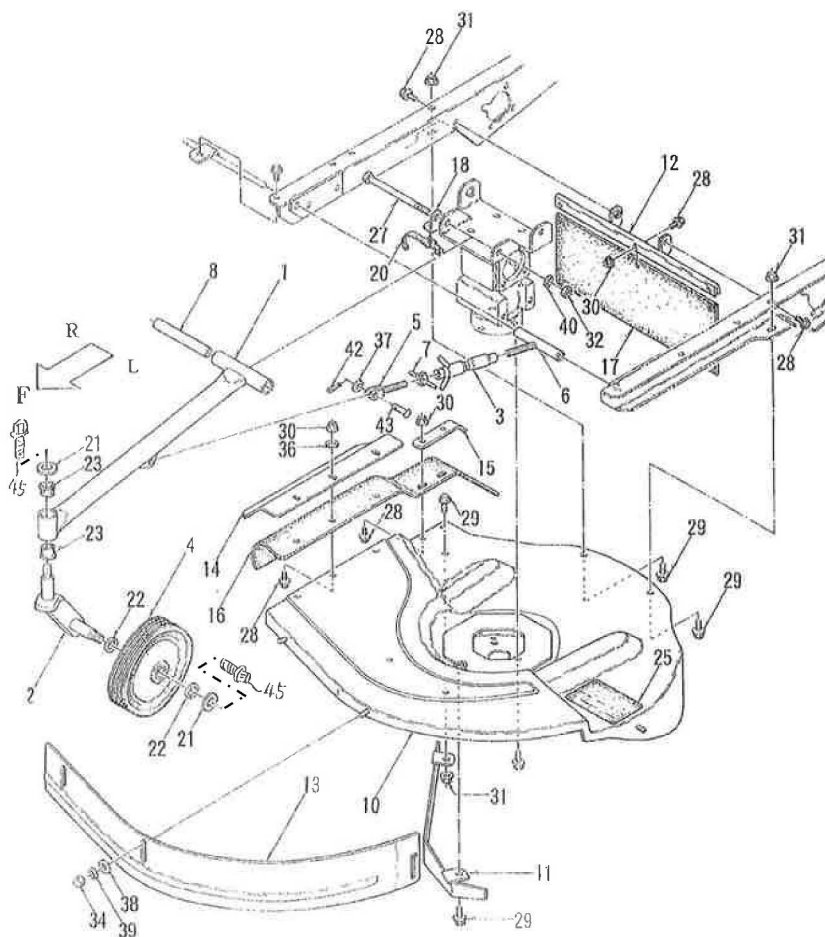


No	品番	品名	処理	個数	備考	明細
1	10001-M76-000	トランスミッション FD20GB01		1	富士機械(株)	1001
3	-					2000
4	26001-M40-101	タイヤL ASSY 3.50-7		1		2001
5	26002-M40-101	タイヤR ASSY 3.50-7		1		2002
6	26100-M76-800	ホイールハブ COMP	B2	2		2101
7	63903-M76-700	Vﾌﾟｰﾘ 139B*16	B3M	1		6021
9	91221-060650	6ﾌﾟﾅﾄﾒｯｼﾞ 6*6		2		6025
10	91251-0625321	マルザﾞｶﾞﾈ 6*25*3.2	M1	1		6026
11	91931-090	ｷﾞﾔｵｲﾙ #90		1	リットル	1002
14	93300-1002517	ﾌﾗﾝｼﾞ B 10*1.25*25		8		2005
15	93100-0601617	ﾌﾗﾝｼﾞ B 6*16		1		6027
16	93100-0802017	ﾌﾗﾝｼﾞ B 8*20		2		2105
17	94006-10410	ﾌﾗﾝｼﾞ N 10*1.25		8		2006
18	-					2007
19	97112-020041	ｷｰ 5*5*20S		1		6028
20	97114-030141	ｷｰ 7*7*30SR		2		2106
21	-					2100



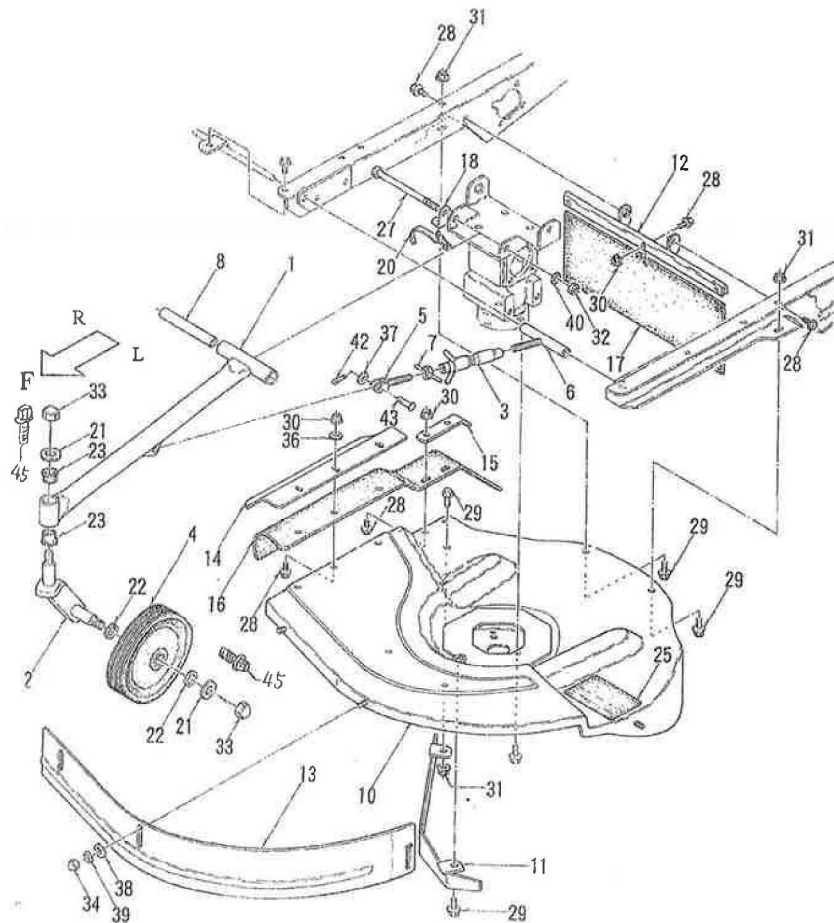


No	品番	品名	処理	個数	備考	明細
1	31100-M76-800	フロントラケット COMP	B2	1		3001
2	31901-M76-700	刈取軸ケース	B3M	1		3021
3	31902-M06-700	刈取軸ケースフタ	B3M	1		3043
4	31903-M76-700	刈取軸ケースフタ B	B3M	1		3041
5	32901-M06-002	ベベルキヤ M3.5*17		1		3072
5	32901-M06-002	ベベルキヤ M3.5*17		1		3044
6	34901-M76-003	刈取軸		1		3071
7	34902-M76-002	横軸		1		3042
8	34903-M76-800	刈取軸カラ-25*32	B2	1		3091
9	35901-M04-002	ナイフ 620	B0	1		3092
10	35902-M04-701	ナイフホ-ス	B3M	1		3093
11	35903-M03-801	カリトリジ'クカハ-	B2	1		3094
12	63902-M76-700	Vプ-リ 129B*20	B3M	1		6041
13	-					3020
14	91971-12	グリス No2		180	グラム	3024
15	-					3040
16	91251-0830321	マルザ'ガネ 8*30*3.2	M1	1		6045
17	91251-1030451	マルザ'ガネ 10*30*4.5	M1	1		3097
20	92900-1002517	ハ'ネB 10*25 (7T)		3		3098
21	93000-1003017	コカ'タハ'ネB 10*30 (7T)		4		3025
22	93100-0801617	フランジ B 8*16		8		3026
23	93100-0802017	フランジ B 8*20		8		3050
24	96100-06204	ベ'アリング' 6204		1		3051
25	96100-06205	ベ'アリング' 6205		1		3052
26	96100-06305	ベ'アリング' 6305		1		3075
27	96105-06305	ベ'アリング' 6305UU		1		3076
28	94101-08015	ダ'イマルW 8		4		3006
29	97113-025041	キ- 6*6*25S		1		6047
30	97114-020241	キ- 7*7*20RR		2		3077
31	97114-033040	キ- 7*7*33S		1		3099
32	98251-2504008	シ-ル D25408		1		3054
33	98251-3004508	シ-ル D30458		1		3078
34	91981-111840	スリ-ホ-ント' TB1184		3	グラム	3055
35	-					3070



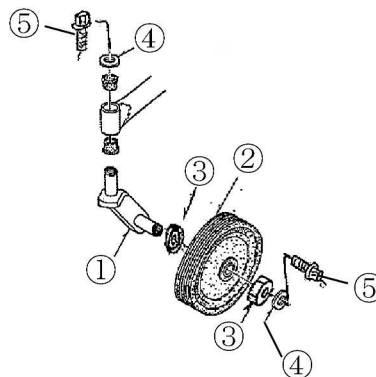
No	品番	品名	処理	個数	備考	明細
1	36100-M76-804	安定輪ビ'-ムCOMP	B2	1		3201
2	36200-M76-701	安定輪フォーク COMP	B3M	1		3221
3	36300-M60-004	ターンバックル COMP	M1	1		3241
4	36400-M49-000	175 車輪		1	供給不可部品(代替品あり)	3222
5	36400-M60-001	アシヤストロッド A COMP	M1	1		3242
6	36500-M60-002	アシヤストロッド B COMP	M1	1		3243
7	36600-M60-001	ロックナットCOMP	M1	1	W3/8 右ネジナット	3244
8	36901-M76-000	カー 10*124.5	M1	1		3202
9	-					3220
10	38100-M76-003	ナイフカハ'-COMP	R6M	1		3401
11	38200-M39-802	ガイドカハ'-COMP	B2	1		3441
12	38300-M76-800	ゴムダレステー COMP	B2	1		3421
13	38901-M60-250	パンパ-	R6	1		3461
14	38902-M76-000	ガードカハ'-	R6	1		3481
15	38903-M60-102	コムクランプ B	R6	1		3482
16	38904-M60-000	コムダレA		1		3483
17	38905-M60-000	コムダレB		1		3422
18	77901-M76-800	ワイヤーホルダ-	B2	1		3251
19	-					3228
20	91314-119P7	ケーブルストラップ 1-19P7		1		3252
21	91251-0835451	マルザガネ 8*35*4.5	M1	2		3225
22	91251-2030231	マルザガネ 20*30*2.3	M1	2		3226
23	91644-201580	フランジブッシュ 80F-2015		2		3209
24	-	91642-2015Rにする				3240
25	91195-008	取扱説明書注意ラベル		1		7954
26	-					3420
27	92000-1015017	B10*150		1		3205
28	93100-0601617	フランジ B 6*16		10		3425
29	93100-0802017	フランジ B 8*20		4		3406
30	94002-06410	フランジ N 6		3		3426
30	94002-06410	フランジ N 6		5		3487
31	94002-08410	フランジ N 8		3		3407
32	94003-10412	コタタ 10 (2)		1		3206
34	94022-08413	コタタク 8		3		3465
35	-					3440
36	94101-06015	ダイヤルW 6		3		3486
37	94101-08010	ミガキW 8		1		3248
38	94101-08015	ダイヤルW 8		3		3466

39	94111-08012	バネW 8	3	3467
40	94111-10012	バネW 10	1	3207
42	94210-25150	ワリピン 2.5*15	1	3249
43	94330-0802510	マルアタピン 8*25	1	3250
44	-			3460
45	93100-0801617	フランジ B 8*16	2	3227

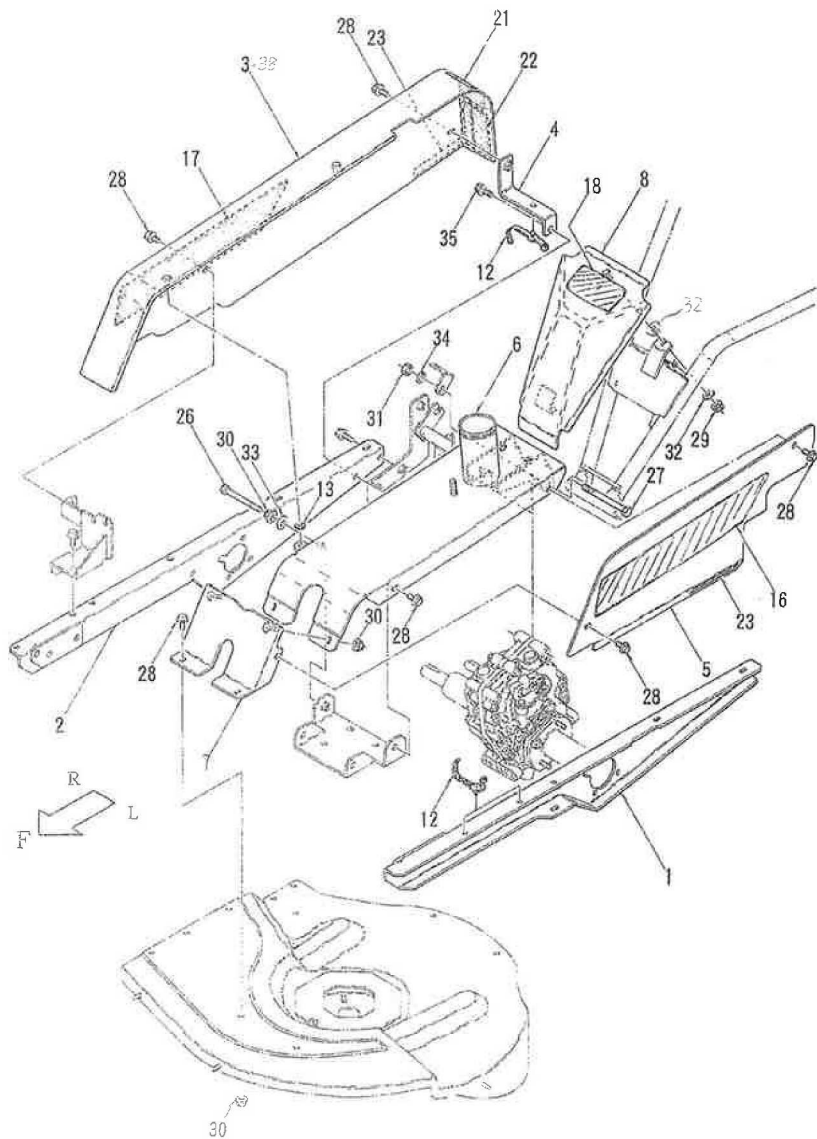


**08002-M76-000 前輪代替KIT**

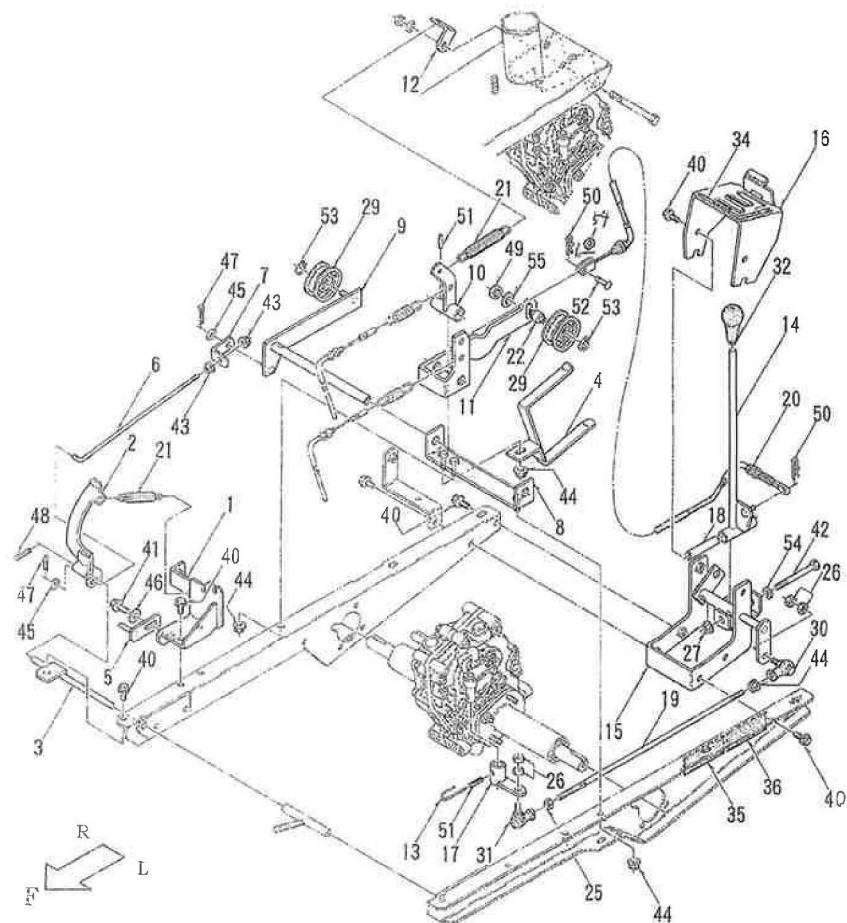
36400-M49-000 175車輪は  
供給不可部品のため下記代替品となる。



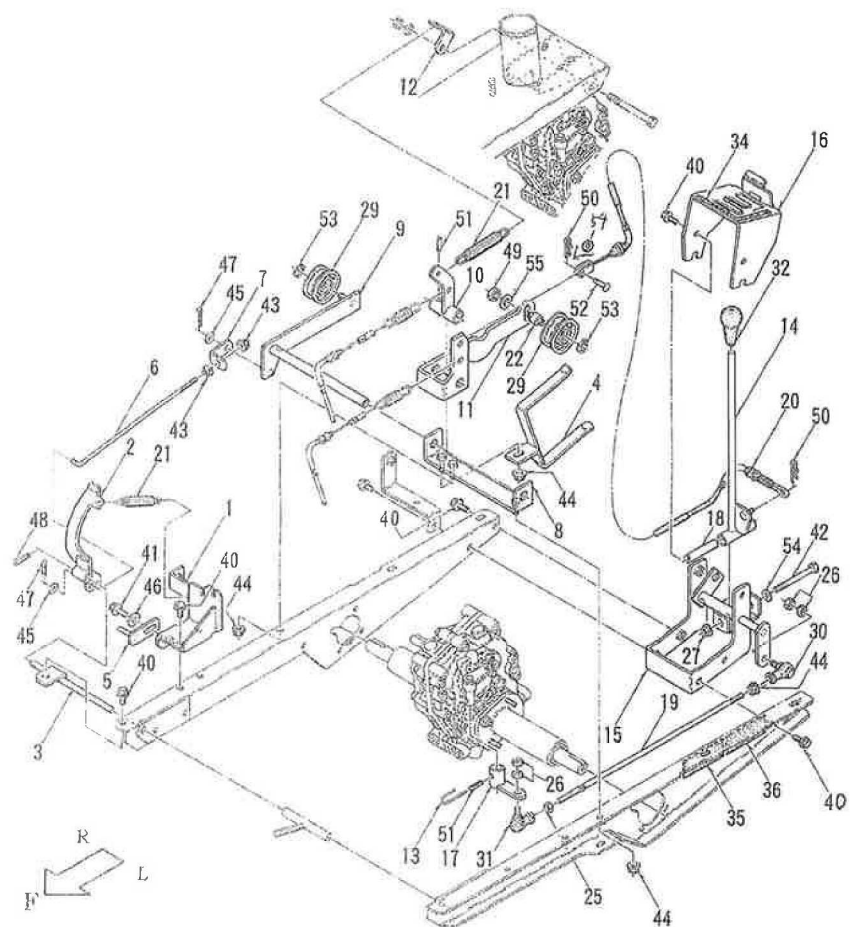
①	36200-M91-030	安定輪フォークCOMP	1
②	26001-M91-030	180車輪	1
③	71901-G14-000	ハンドルカバー	2
④	91251-0835451	マルザガネ8X35X4.5	2
⑤	93100-0801617	フランジ B8X16	2



No	品番	品名	処理	個数	備考	明細
1	41100-M76-804	本体フレ-ΔL COMP	B2	1		4001
2	41200-M76-803	本体フレ-ΔR COMP	B2	1		4101
4	48500-M76-800	カバー-ステー COMP	B2	1		4221
5	48901-M76-001	サイドカバー	R6	1		4241
6	49100-M76-004	本体カバー COMP	R6M	1		4301
7	49200-M76-001	フロントカバー COMP	R6	1		4401
8	78100-M76-002	ハンドルカバー COMP	R6	1		7501
9	-					4100
10	-					4102
11	-					4220
12	91314-119P7	ケーブルストラップ 1-19P7		3		4002
13	91351-4061030	ゴムワッシュ B-6-3		2		4305
14	-					4240
15	-					4304
16	79903-M82-000	インプレマ-ク L		1		7901
17	79904-M82-000	インプレマ-ク R		1		7902
18	79920-M76-000	センター-マ-ク (M626)		1		7907
19	-					4400
21	91193-009	飛散物危険ラベル		1		7952
22	91194-009	刈刃警告ラベル		1		7953
23	91195-010	カバー-注意ラベル		2		7955
26	92200-0808017	コガタB 8*80 (7T)		1		4310
27	92200-1010017	コガタB 10*100 (7T)		1		4306
28	93100-0801617	フランジB 8*16		7		4307
29	94002-06410	フランジN 6		1		7505
30	94002-08410	フランジN 8		5		4406
31	94003-10412	コガタN 10 (2)		1		4308
32	94101-06015	ダイアルW 6		2		7506
33	94101-08015	ダイアルW 8		1		4312
34	94111-10012	パネW 10		1		4309
35	93100-0802017	フランジB 8*20		1		4225
38	48200-M76-000	ハンドルカバー-GB COMP	R6	1		4201

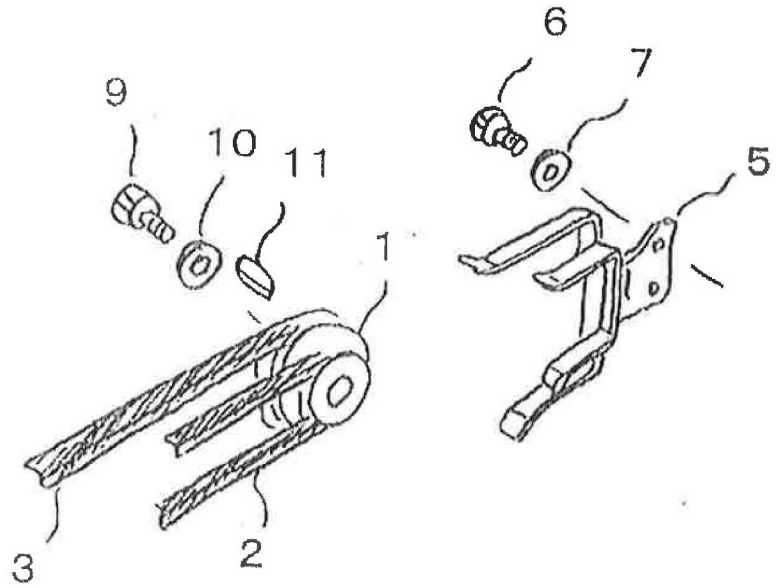


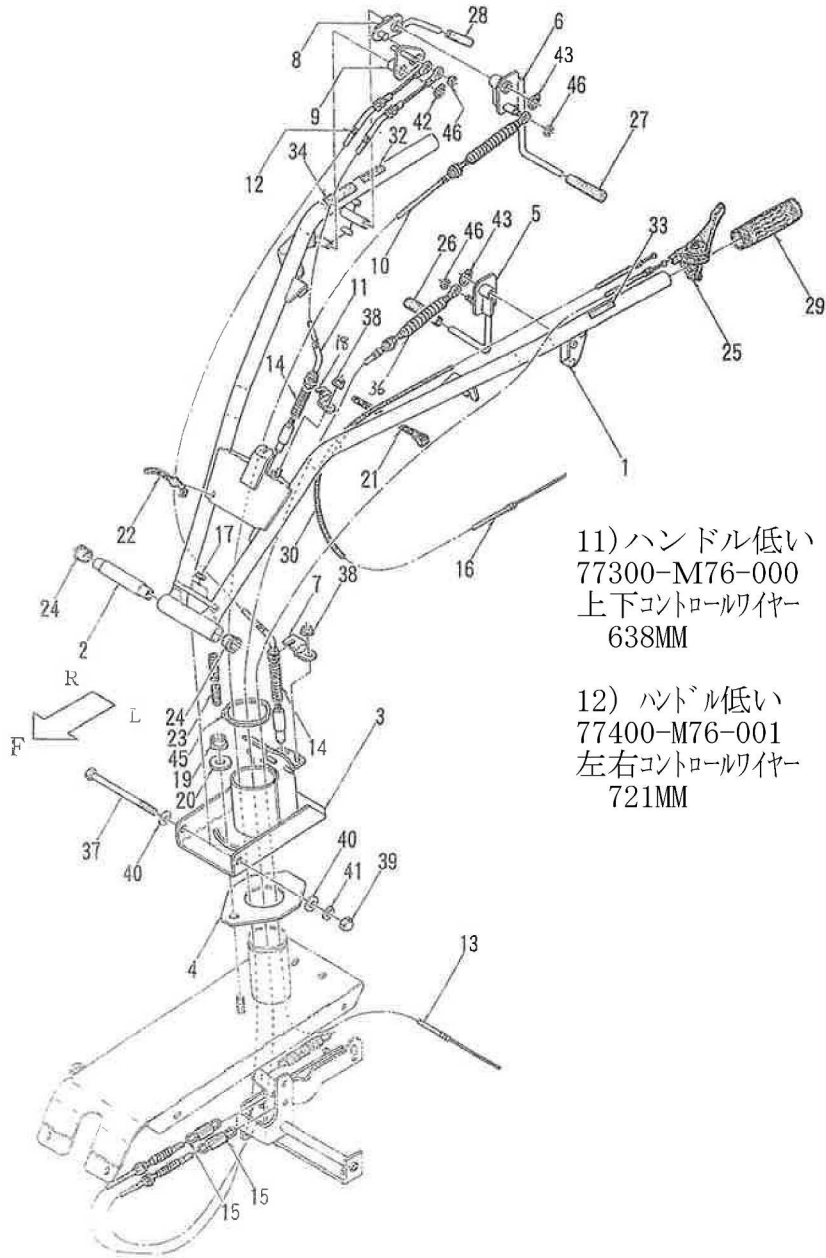
No	品番	品名	処理	個数	備考	明細
1	61100-M76-800	ワイ-フレーム COMP	B2	1		6161
2	65200-M60-804	ブレーキ COMP	B2	1		6102
3	65300-M76-800	ブレーキブ ラケット COMP	B2	1		6101
4	65500-M76-800	走行ベ ルトストップ - COMP	B2	1		6121
5	65700-M76-801	刈取ベ ルトストップ - COMP	B2	1		6151
6	65901-M60-001	ブレーキロッド	M1	1		6182
7	65902-M76-001	ブレーキロッド ステ-	M1	1		6181
8	66100-M76-831	テンションア-ムステー COMP	B2	1		6201
9	66200-M76-832	刈取クラッチア-ム COMP	B2M	1		6221
10	66300-M76-852	スプリングア-ム COMP	B2	1		6222
11	66902-M76-801	走行クラッチア-ム	B2	1		6241
12	66904-M76-800	スプリング フックブ レート	B2	1		4313
13	74902-M56-000	ツヅリ線 1.6*100		1		7662
14	75100-M76-831	変速レバ - COMP	B2	1		7601
15	75200-M76-833	変速レバ -フレームCOMP	B2	1		7621
16	75300-M76-803	変速レバ -カイト COMP	B2	1		7701
17	75500-M76-801	変速ア-ムCOMP	B2	1		7661
18	75902-M76-002	カラ-8*68.5	M1	1		7602
19	75903-M76-000	ロッド 455	M1	1		7681
20	77500-M76-003	変速ワイヤ-		1		7603
21	91604-A38-001	コイルスプリング 16.5*125	M1B	2		6228
22	66903-M76-001	プ-リーシャフト	M1	1		6248
23	-					6120
24	-					6150
25	91231-0841210	コガ タビダ リン 8 (2		1		7685
26	91235-08100	ハート ロックN 8		2		7686
27	91237-0801	フランジ Uナット 8		1		7610
28	-					6160
29	91615-12552243	テンションプ-リ 55TB1 (3価		2		6245
30	91633-080410	イルホ-ル LHS A8		1		7687
31	91633-080420	イルホ-ル LHS A8L		1		7688
32	91731-1201011	レバ-グリップ A12		1		7608
33	-					6180
34	79905-M76-000	変速レバ -マーク		1		7905
35	91904-M76-000	型式ラベル (M626		1		9011
36	91902-001	機体番号付社銘板		1		9012
38	-					6240
39	-					7613



40	93100-0801617	フランジ B 8*16	8	7625
41	93100-0802017	フランジ B 8*20	1	6155
42	92200-0809017	コガ 9B 8*90 (7T)	1	7609
43	94002-06410	フランジ N 6	2	6185
44	94002-08410	フランジ N 8	4	6205
45	94101-06010	ミガキ W 6	2	6186
46	94101-08015	ダイヤル W 8	1	6156
47	94210-20120	ワリピン 2*12	2	6187
48	94210-30200	ワリピン 3*20	1	6106
49	94004-12413	N12*1.25 (3)	1	6250
50	94251-080111	スナップピン A8*1.8	2	7611
51	94319-50030	スプリングピン 5*30	2	7665
52	94330-0802210	マルアタマピン 8*22	1	7612
53	94510-12080	Cジグメタ 12	2	6227
54	94101-08010	ミガキ W 8	2	7614
55	94101-12010	ミガキ W 12	1	6249
56	-			7620

No	品番	品名	処理	個数	備考	明細
1	63901-M76-700	V7-リ 109B74B*20	B3M	1		6001
2	91652-0208032	レットSIIバルト SB32		1	走行用	6005
3	91652-0208065	レットSIIバルト SB65		1	刈取用	6006
4	-					6140
5	65400-M76-801	バルトストップ-M COMP	B2	1		6141
6	93100-0801617	フランジ B 8*16		2		6145
7	94101-08015	ダイヤルW 8		2		6147
9	-	ボルト 8*16		1	エンジン付属品	6148
10	-	ワッシャー 8mm		1	エンジン付属品	6149
11	-	ネジ 5*5		1	エンジン付属品	6150



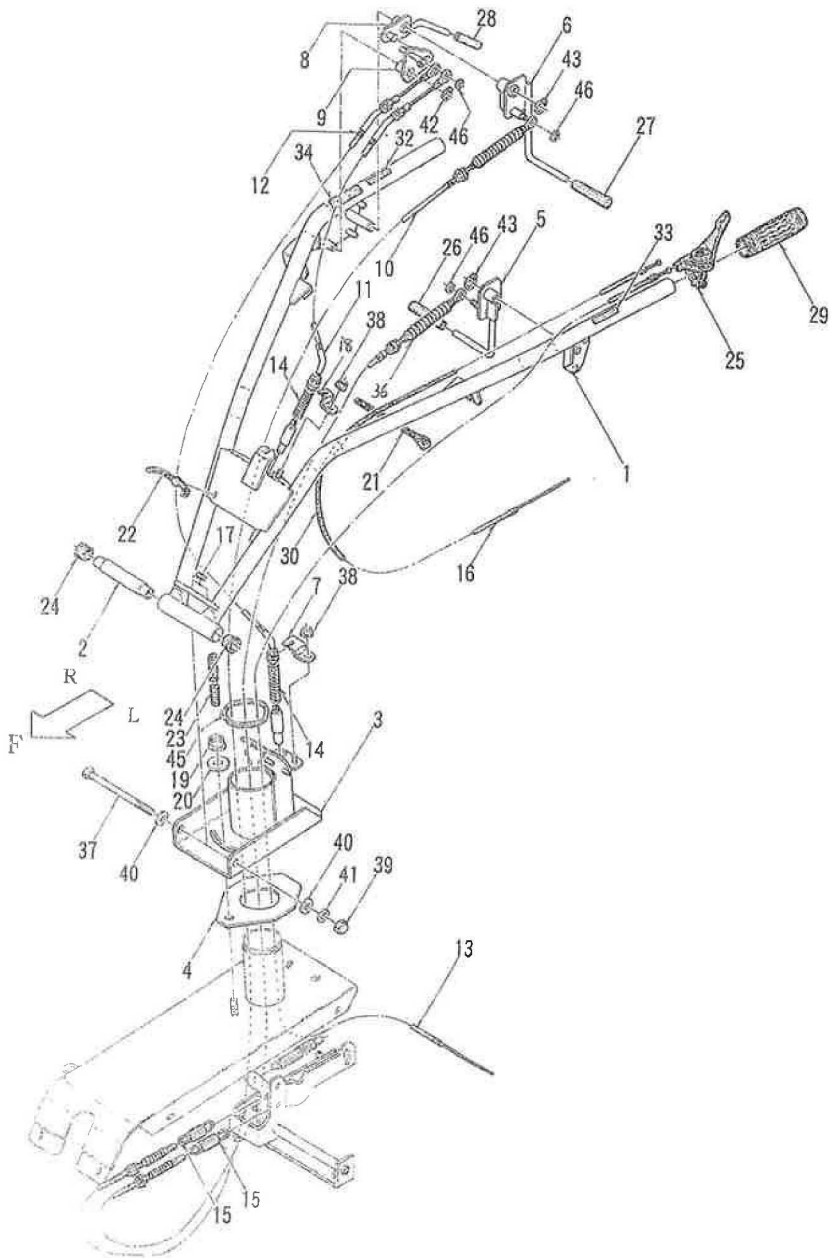


11) ハンドル低い  
77300-M76-000  
上下コントロールワイヤ  
638MM

12) ハンドル低い  
77400-M76-001  
左右コントロールワイヤ  
721MM

No	品番	品名	処理	個数	備考	明細
1	71100-M76-831	ハンドル COMP	B2	1	(構成部品に丸バット10X18を使用) ハンドル高いタイプ	7101
2	71901-M76-001	ハンドルカラー	M1	1		7102
3	72100-M76-805	テーブル COMP	B2	1		7151
4	72901-M76-000	スライドプレート	M1	1		7152
5	73100-M76-800	走行クラッチレバ - COMP	B2	1		7201
6	74100-M76-800	刈取クラッチレバ - COMP	B2	1		7301
7	75903-M60-801	ワイヤブ ラケットA	B2	1		7424
8	76100-M76-800	アシヤストレバ - COMP	B2	1		7401
9	76200-M76-801	レバ - リンク COMP	B2	1		7421
10	77100-M76-031	クラッチワイヤ		1		7202
11	77300-M76-030	上下コントロールワイヤ	698 MM	1	ハンドル高いタイプ	7422
12	77400-M76-030	左右コントロールワイヤ	796 MM	1	ハンドル高いタイプ	7423
14	79903-M76-000	ストップ - ピンズリング	M1B	2	ハンドル高いタイプ	7425
15	91602-A91-001	コイルスプリング 14*76	M1B	2		7303
16	77100-H09-000	スロットワイヤ		1		7103
17	78901-M76-000	ハンドルチューブ		2		7507
18	75904-M76-800	ワイヤブ ラケット	B2	1		7426
19	91237-1211	フランジ Uナット 12*1.25		1		7155
20	91251-1235451	マルザ ガネ 12*35*4.5	M1	1		7156
21	91311-140	リビートタイ RF140		4		7116
22	91314-119P7	ケーブルストラップ 1-19P7		1		7108
23	91382-1503001	コルゲート 15*300		1		7117
24	91644-161580	フランジ ブッシュ 80F-1615		2		7109
25	91721-00901	アクセルレバ -		1	スターティング工業株品番E200 3521 020	7110
26	91731-1002011	レバ - グリップ B10		1		7205
27	91731-1002012	レバ - グリップ YB10		1		7305
28	91731-1009022	レバ - グリップ YJ10		1		7404
29	91732-271301	ハンドルグリップ 27*130		2	交換すると必要	7111
30	91382-0505001	コルゲート 5*500		1		7118
31	-					7150
32	49907-M60-000	刈取クラッチマーク		1		7921
33	49920-M60-000	走行クラッチマーク		1	交換すると必要	7923
34	79906-M76-000	ハンドル調節マーク		1		7906
35	-					7300
36	77600-M76-000	走行クラッチワイヤ		1	ハンドル高いタイプ	7302
37	92000-1015017	B10*150		1		7112
38	94002-08410	フランジ N 8		2		7430
39	94021-10413	ワロン 10		1		7113





40	94101-10010	ミカキW 10	2	7115
41	94111-10012	バネW 10	1	7114
42	94510-12080	CジクメW 12	1	7431
43	94510-16080	CジクメW 16	2	7206
44	-			7400
45	94510-65080	CジクメW 65	1	7157
46	94511-07080	EメW 7	3	7307
47	-			7405

No	品番	品名	処理	個数	備考	明細
1	91901-M76-090	取扱説明書 (M626・M707)		1		9001
2	91903-001	検査合格証		1		9013
3	91981-280080	セメダ インスパール 8008 (クリア)		0.5 ml		9021
4	91981-500202	ハイロック CN-20		0.1 g		9022

