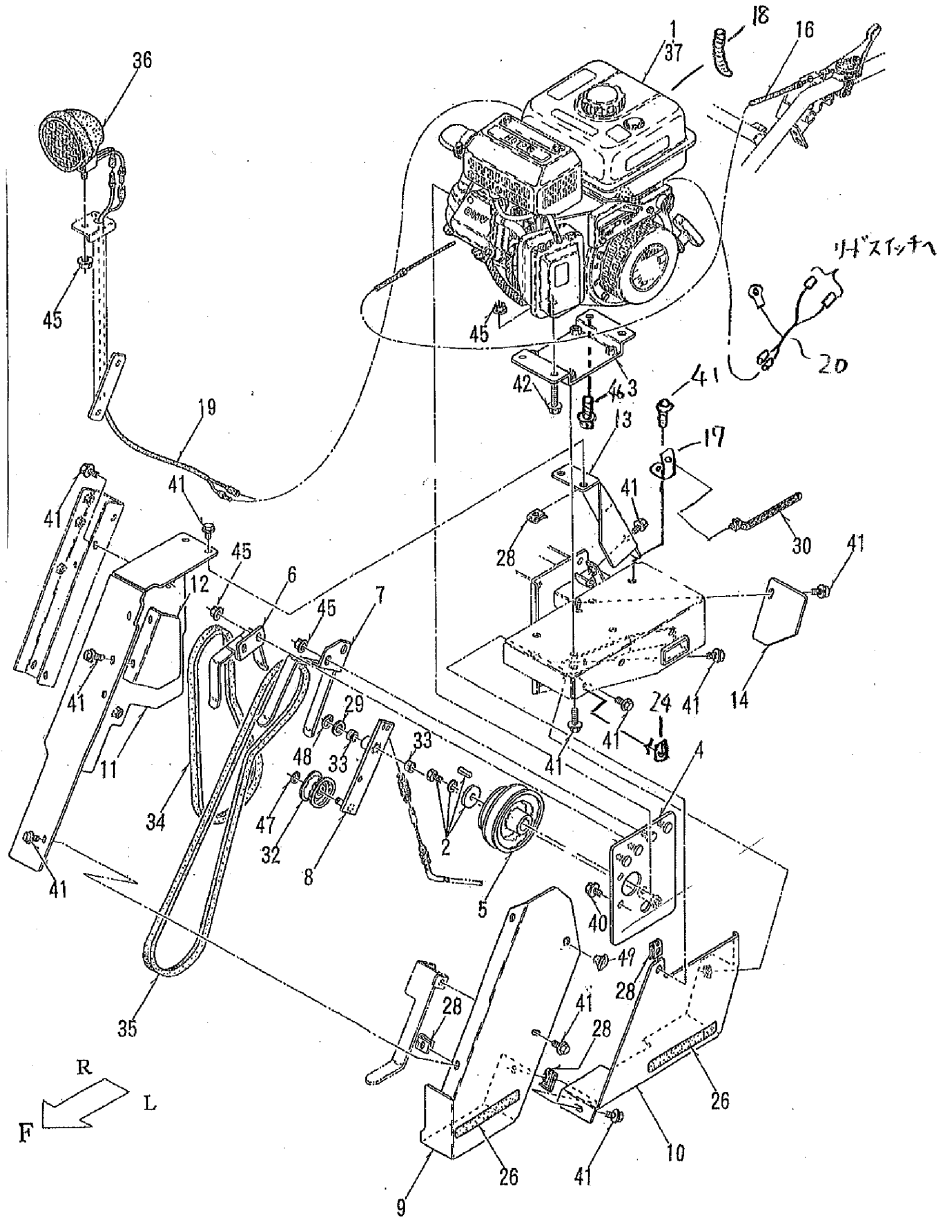

歩行型ビーンハーベースター

パーツリスト 2017年モデル
三菱エンジン仕様

G 2 1 - 4 0 0
M 1 - G M

3. <GB131エンジン>仕様 関係

歩行型ビーンバスター



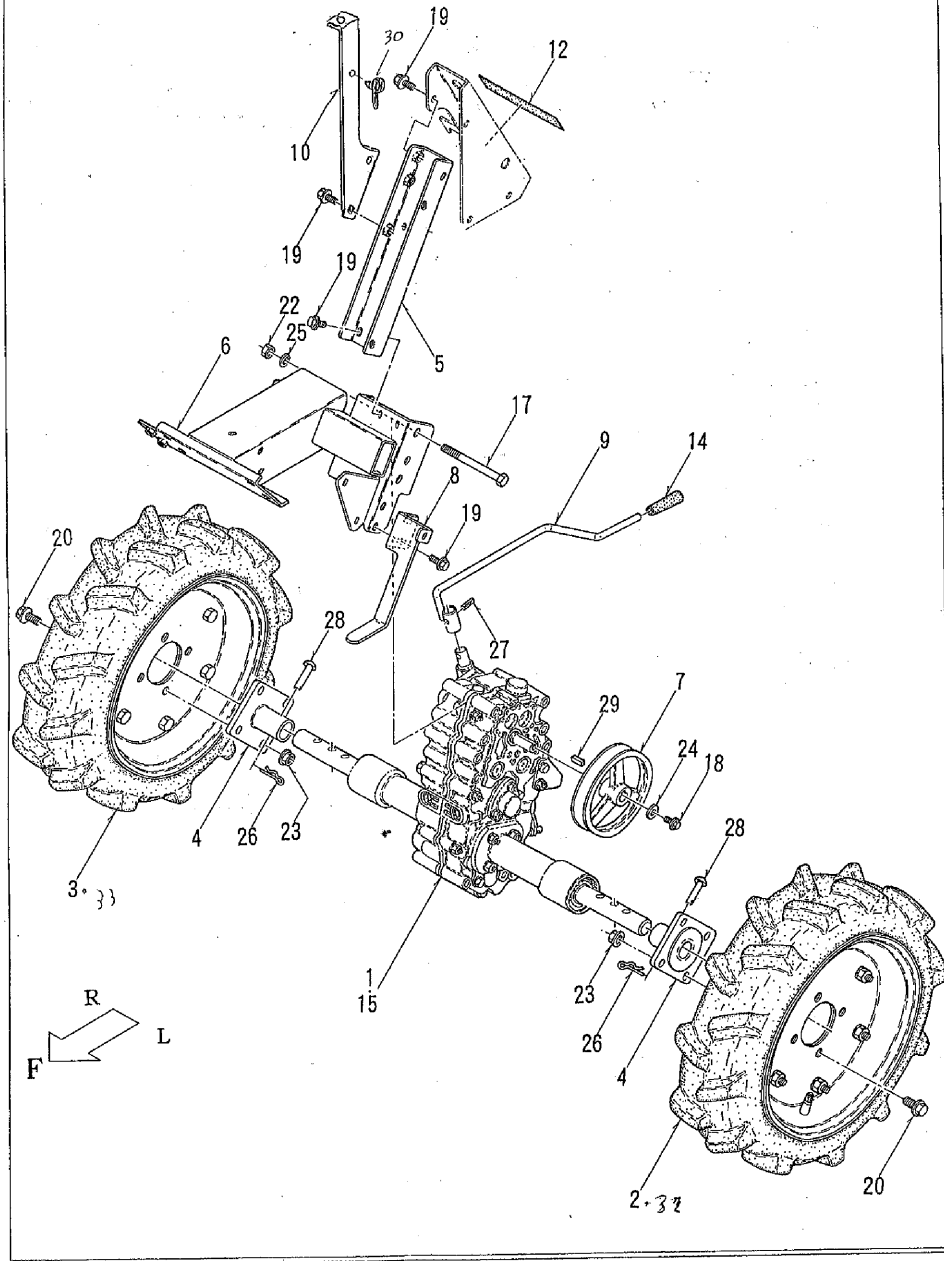
3. <GB131エンジン>仕様 関係

歩行型ビーンバスター (M1-GM)

パーツ	品番	品名	個数	備考
1	01005-G21-000	エンジン GB131LN-515	1	
2		エンジン 付属品		
3	02400-G21-850	エンジンベース COMP	1	
4	02500-G21-850	クラッチベース COMP	1	
5	63901-G21-000	Vプーリー 80B-105Bx18	1	
6	65200-G21-830	Engベルトストッパ B COMP	1	
7	65800-G21-830	Engベルトストッパ COMP	1	
8	66100-G21-804	クラッチアーム COMP	1	
9	68100-G21-030	ベルトカバー L COMP	1	
10	68300-G21-801	アングラーカバー COMP	1	
11	68800-G21-001	ベルトカバー R COMP	1	
12	68700-G21-000	カバー (Y COMP	1	
13	68905-G21-030	エンジンリヤカバー B	1	
14	68904-G21-801	クラッチカバー	1	
15				
16	77500-G21-070	スロットルケーブル (M)	1	
17	81904-G21-800	ハーネスステー	1	
18	91382-050/201	ケーブル 5x120	1	
19	87100-G21-000	ライトハーネス	1	
20	87900-G21-000	スイッチハーネス (M)	1	
21				
22				
23				
24	91315-A3455	ケーブリング A-3455	1	
25				
26	91195-010	カバー注意 ラベル	2	
27				
28	91236-G840141	Uチムニー-N 40141C8	6	
29	91251-1525231	マルサガネ 15x25x2.3	1	
30	91314-11765	ケーブルストラップ 1-1765	1	
31				
32	91615-1045224	ポンププーリー 45TB1	1	
33	91646-1510R	プッシュ BM1510FS	2	
34	91651-0209037	エンジンベルト LB37	1	
35	91651-0209050	エンジンベルト LB50	1	
36	91820-1151002	ライト(赤) 15W, ナイトビーム	1	6V用
37	91921-10305	エンジンオイル 10W-30 SE機	0.55L	
38				
39				
40	93100-0801617	フランジB 8x16	2	
41	93100-0802017	フランジB 8x20	3	
42	93100-0803517	フランジB 8x35	3	
43				
44				
45	94002-08410	フランジN 8	10	
46	943100-0804019	フランジB 8x40	1	
47	94510-10080	Cシフトメタ 10	1	
48	94510-15080	Cシフトメタ 15	1	
49	68910-G21-000	差込型 バッテリー RB-512	1	
50				

4. ミッション・フロントフレーム 関係

新车型パンハースター



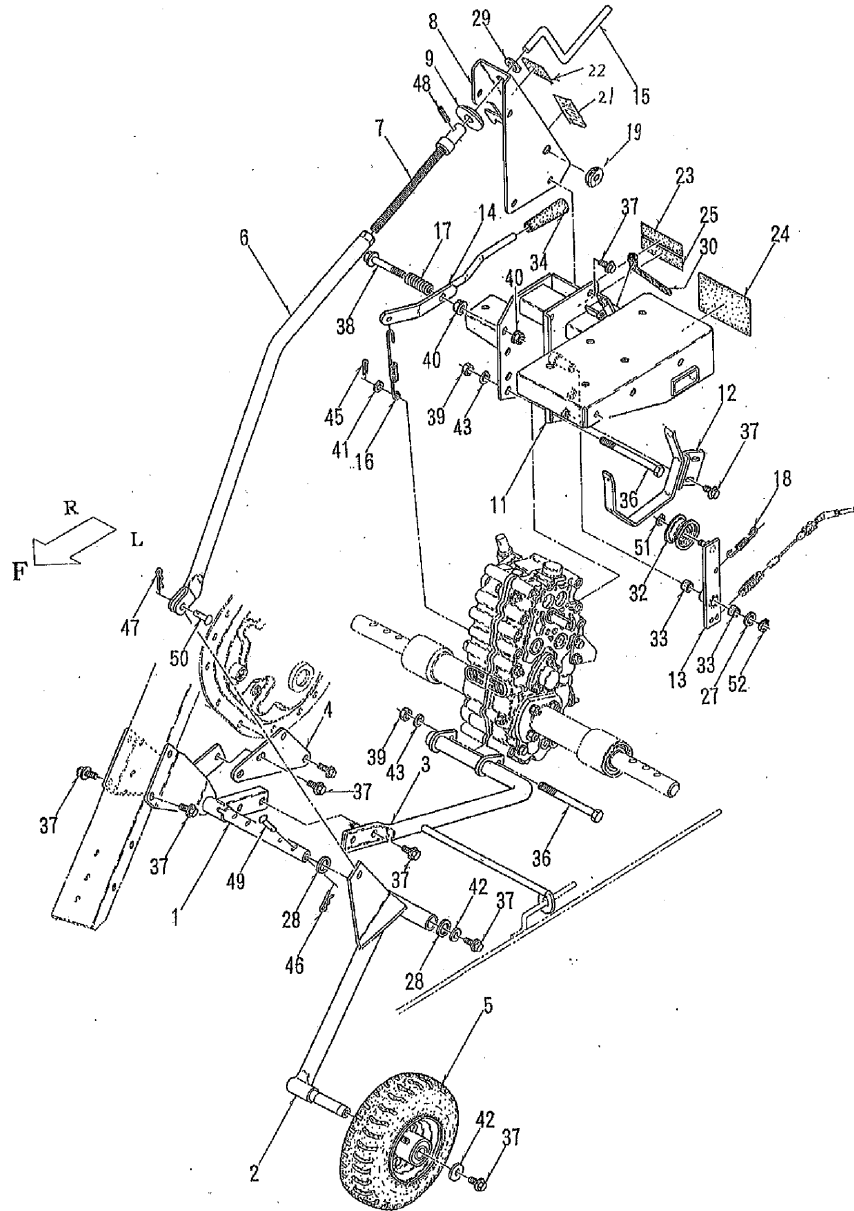
4. ミッション・フロントフレーム 関係

歩行型パンハースター M/GM

パーツ	品番	品名	個数	備考
1	10001-G21-030	ミッション 27FE-11BN01	1	
2	26001-G21-101	タイヤ 5-12 L Assy	1	空気圧 1.2kgf/cm ² 2014年
3	26002-G21-101	タイヤ 5-12 R Assy	1	空気圧 1.2kgf/cm ² 2018年
4	26100-G01-800	ホイール COMP	2	
5	27300-G21-800	ハイトアジャストサポート COMP	1	
6	41100-G21-802	フロントフレーム COMP	1	
7	63902-G21-000	Vブレーキ 138B×16	1	
8	65400-G21-800	駆動ベルトストッパー A COMP	1	
9	75100-G21-801	チェーンレバー COMP	1	
10	81903-G21-801	ライトスタンド	1	
11				
12	79902-G21-000	チェーンラベル	1	
13				
14	91731-1002011	レバーグリップ B10	1	
15	91931-090	ギヤオイル #90	2ℓ	
16				
17	92000-1013017	B 10×130(7T)	3	
18	93100-0601617	フランジB 6×16	1	
19	93100-0802017	フランジB 8×20	8	
20	93300-1002517	フランジB 10×1.25×25	8	
21				
22	94003-10412	コガタN 10(2)	3	
23	94006-10410	フランジN 10×1.25	8	
24	94101-06015	タイマルW 6	1	
25	94111-10012	バネW 10	3	
26	94251-100121	ストップピン B10×2.3	2	
27	94319-50025	スプリングピン 5×25	1	
28	94330-1005010	マルチクマピン 10×50	2	
29	97112-020041	キー 5×5×20SS	1	
30	91314-119P7	7-アームストラット2.1-19P7	1	
31				
32	26001-G21-101	タイヤ 5-12 L ASSY	1	2017年
33	26002-G21-101	タイヤ 5-12 R ASSY	1	2017年
34				
35				
36				
37				
38				
39				
40				
41				
42				
43				
44				
45				

5. フロントホイール・リヤフレーム 関係

歩行型ビーンバスター



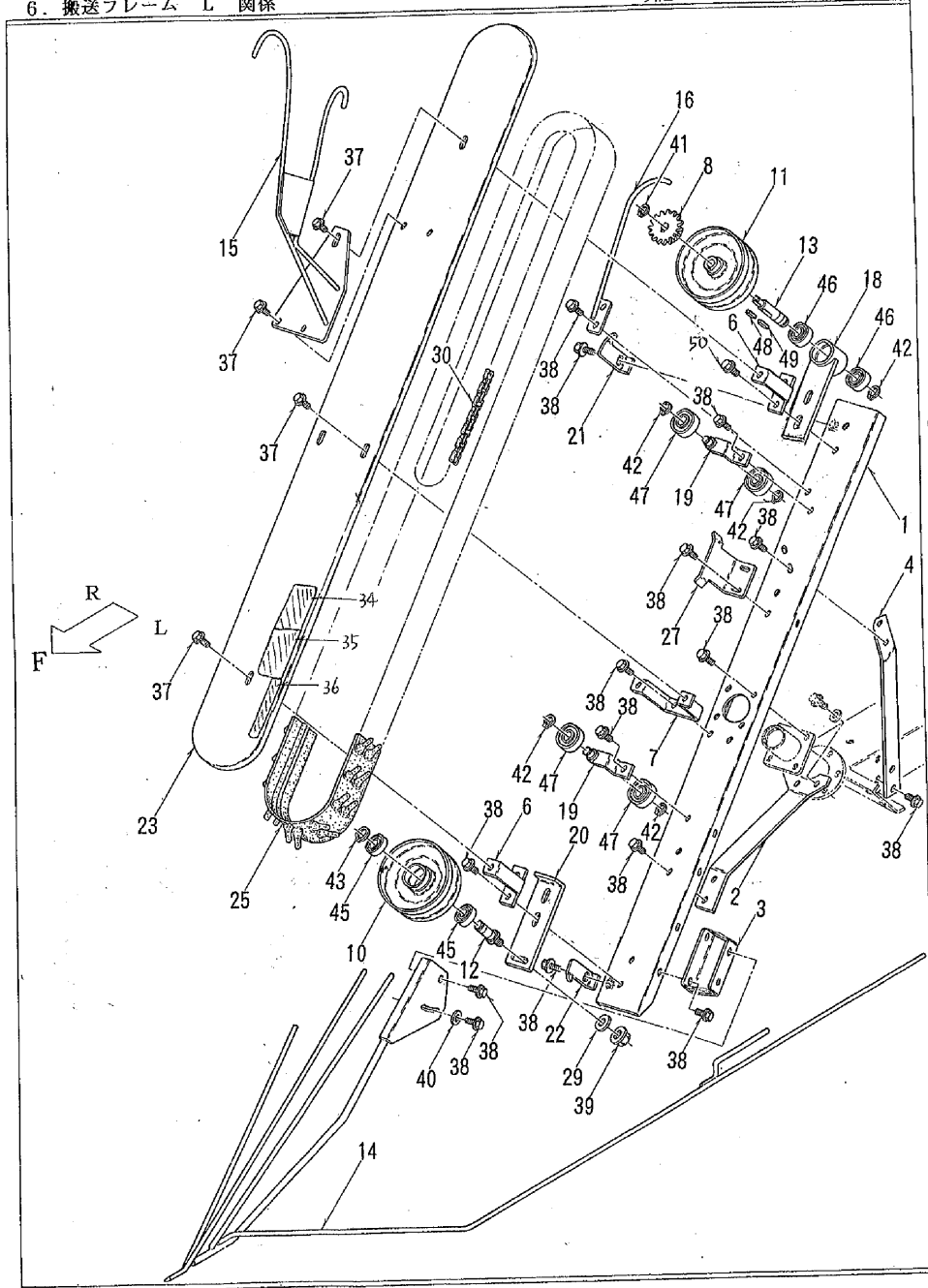
5. フロントホイール・リヤフレーム 関係

歩行型ビーンバスター (M/GM)

パーツ名	品番	品名	個数	備考
1	21100-G21-802	FRホイールベース COMP	1	
2	21200-G21-800	FRホイールアーム COMP	1	
3	21300-G21-802	FRホイールサポート COMP	1	
4	21901-G21-801	フロントサポート	1	
5	26005-G21-000	タイヤ 3.00-4 Assy	1	空気圧 2.2kgf/cm ²
6	27100-G21-800	ハイトアジャストロッド COMP	1	
7	27200-G21-802	アジャストボルト COMP	1	
8	27400-G21-801	ハイトアジャストステー COMP	1	
9	27901-G21-801	スラストワッシャー	1	
10				
11	41200-G21-850	リヤフレーム COMP	1	
12	65300-G21-801	走行ベルトストッパー COMP	1	
13	66100-G21-803	クラッチアーム COMP	1	
14	75200-G21-800	ブレーキレバー COMP	1	
15	75902-G21-000	ハイトレバー	1	
16	79912-G21-000	スプリング 8.5x138	1	
17	91601-A91-001	コイルスプリング 14x50	1	
18	91919-A02-001	バックスプリング	1	
19	91358-1111830	ゴムパッド NG-99-H	1	
20				
21	91193-009	飛散物防止ラベル	1	
22	79903-G21-000	ハイトアジャスト ラベル	1	
23	91902-G21-000	型式 ラベル (M/GM)	1	
24	91195-008	取扱説明書注意 ラベル	1	
25	91906-001	機体番号付銘板	1	
26				
27	91251-1525231	マルザガネ 15x25x2.3	1	
28	91251-2030231	マルザガネ 20x30x2.3	2	
29	91251-2235201	マルザガネ 22x35x2	1	
30	91314-11765	ケーブルストラップ J-1765	1	
31				
32	91615-1045224	テンションプーリー 45TB1	1	
33	91646-1510R	ブッシュ BM1510FS	2	
34	91731-1002011	レバーグリップ B10	1	
35				
36	92000-1013017	B 10x130(7T)	4	
37	93100-0802017	フランジB 8x20	14	
38	93300-1007017	フランジB 10x1.25x70	1	
39	94003-10412	コガタN 10C2	4	
40	94006-10410	フランジN 10x1.25	2	
41	94101-06015	ダイマルW 6	1	
42	94101-08015	ダイマルW 8	2	
43	94111-10012	パネW 10	4	
44				
45	94210-20120	ワリピン 2x12	1	
46	94251-060111	スタップピン A6x1.8	2	
47	94251-080111	スタップピン A8x1.8	1	
48	94319-50035	スプリングピン 5x35	1	
49	94330-0603010	マルアタマピン 6x30	2	
50	94330-0803010	マルアタマピン 8x30	1	
51	94510-10080	Cジクトメワ 10	1	
52	94510-15080	Cジクトメワ 15	1	
53				
54				
55				

6. 搬送フレーム L 関係

歩行型ピンハースター



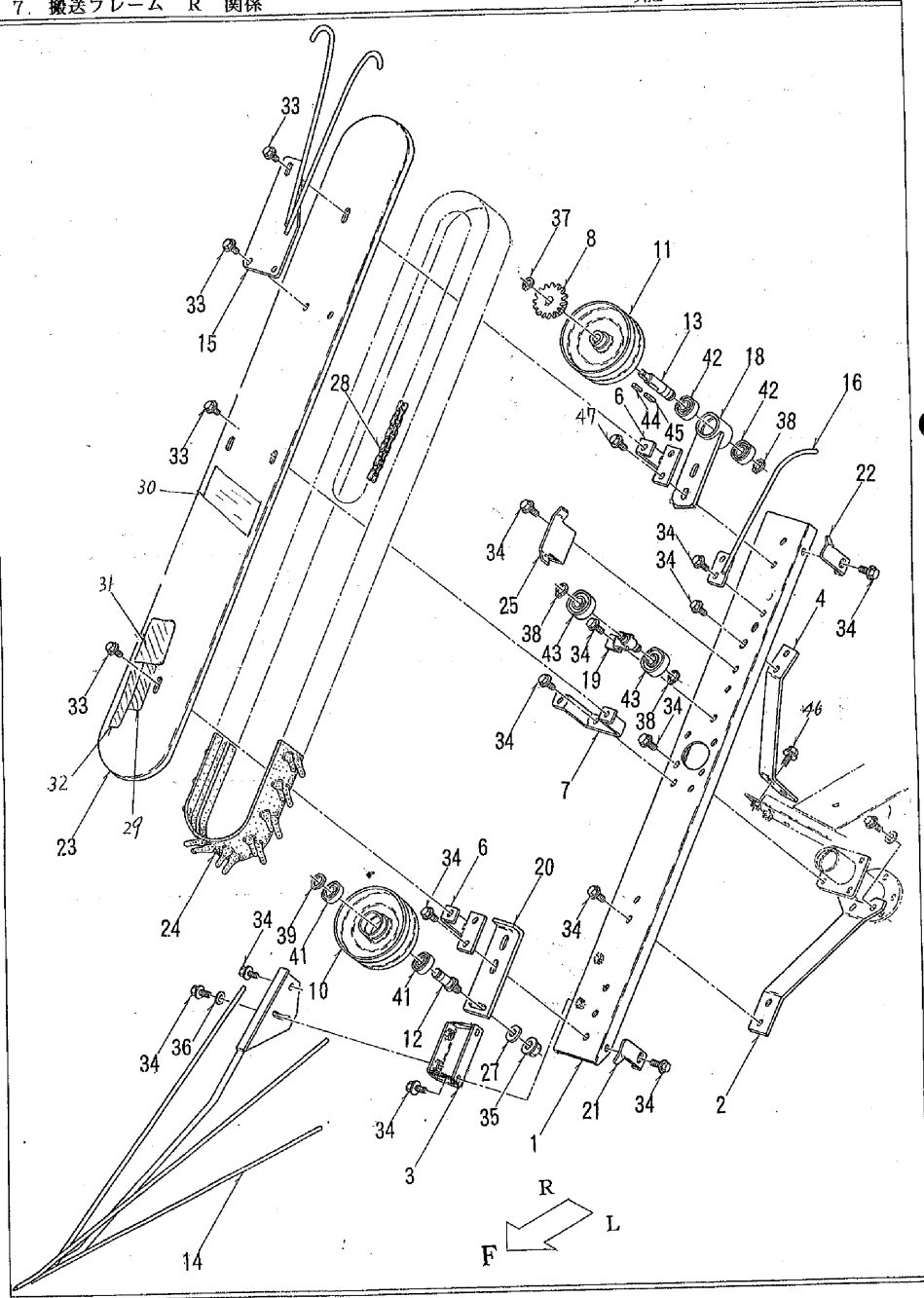
6. 搬送フレーム L 関係

歩行型ピンハースター (H1-GM)

パーツ順	品番	品名	個数	備考
1	31100-G21-803	搬送フレーム L COMP	1	
2	31300-G21-800	サポーター A COMP	1	
3	31400-G21-801	デバイダーベース COMP	1	
4	31500-G21-801	フレームサポーター L COMP	1	
5				
6	32100-G21-801	カバーステー A COMP	2	
7	32200-G21-801	カバーステー B COMP	1	
8	32914-G19-800	スプロケット 35×17	1	
9				
10	33100-G19-702	搬送アイドラーブリー COMP	1	
11	33200-G21-701	搬送ブリー (リヤ) COMP	1	
12	34905-G21-002	フロントブリーシャフト	1	
13	34906-G21-001	リヤブリーシャフト	1	
14	35100-G21-802	デバイダー L COMP	1	
15	35300-G21-030	放曲ガイド L COMP	1	
16	35560-G21-000	放曲ガイド L2 COMP	1	
17				
18	36100-G21-801	リヤブリーブラケット COMP	1	
19	36200-G21-700	テンショナーアーム COMP	2	
20	36901-G21-800	フロントブリーブラケット	1	
21	37901-G21-801	ブリースクレーパー A	1	
22	37902-G21-801	ブリースクレーパー B	1	
23	38100-G21-030	搬送カバー L COMP	1	
24				
25	39100-G21-001	搬送ベルト L	1	
26				
27	65902-G21-000	チェーンガイド	1	
28				
29	91251-1230451	マルザガネ 12×30×4.5	1	
30	91661-4335151	チェーン 35×151RZ	1	
31				
32				
33				
34	91193-009	潤滑物危険 ラベル	1	
35	91194-009	刈刃警告 ラベル	1	
36	91195-010	カバー注意 ラベル	1	
37	93100-0801617	フランジB 8×16	6	
38	93100-0802017	フランジB 8×20	26	
39	94006-12410	フランジN 12×1.25	1	
40	94101-08Q15	グイマルワ 8	1	
41	94510-12080	Cジクメワ 12	1	
42	94510-15080	Cジクメワ 15	5	
43	94510-17080	Cジクメワ 17	1	
44				
45	96105-06003	ベアリング 6003UU	2	
46	96105-06202	ベアリング 6202UU	2	
47	96105-06302	ベアリング 6302UU	4	
48	97111-015041	キー 4×4×15S	1	
49	97112-020041	キー 5×5×20SS	1	
50	93100-0802517	フランジB 8×25	2	

7. 搬送フレーム R 関係

歩行型ビーンホvester



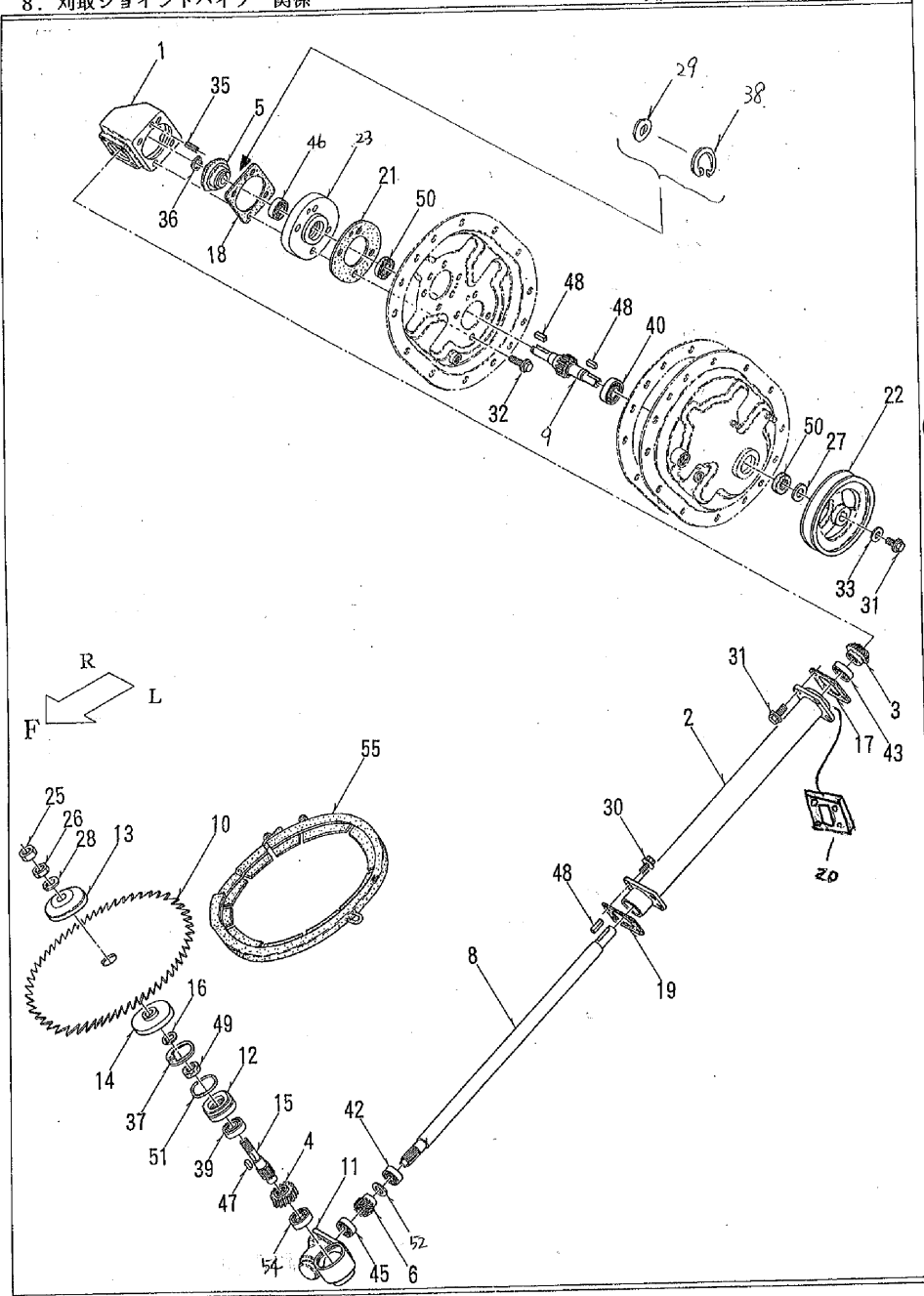
7. 搬送フレーム R 関係

歩行型ビーンホvester M/GM

パーツ	品番	品名	個数	備考
1	31200-G21-804	搬送フレーム R COMP	1	
2	31300-G21-800	サポーター A COMP	1	
3	31400-G21-1801	デバイダーベース COMP	1	
4	31600-G21-800	フレームサポーター R COMP	1	
5				
6	32100-G21-801	カバーステー A COMP	2	
7	32200-G21-801	カバーステー B COMP	1	
8	32914-G19-800	スプロケット 35×17	1	
9				
10	33100-G19-202	搬送アイドラーブリー COMP	1	
11	33200-G21-1701	搬送ブリー (リヤ) COMP	1	
12	34905-G21-002	フロントブリーシート	1	
13	34906-G21-002	リヤブリーシート	1	
14	35200-G21-802	デバイダー R COMP	1	
15	35400-G21-030	放出ガイド R COMP	1	
16	35600-G21-000	放出ガイド R2 COMP	1	
17				
18	36100-G21-801	リヤブリーブラケット COMP	1	
19	36200-G21-801	テンショナーアーム COMP	1	
20	36901-G21-800	フロントブリーブラケット	1	
21	37901-G21-801	ブリースクレーパー A	1	
22	37902-G21-801	ブリースクレーパー B	1	
23	38200-G21-030	搬送カバー R COMP	1	
24	39200-G21-001	搬送ベルト R	1	
25	65902-G21-800	チェーンガイド	1	
26				
27	91251-1230451	マルザガネ 12×30×4.5	1	
28	91661-4235123	チェーン 35×123RE	1	
29	79922-G23-000	デバイダー 警告マーク	1	
30	79906-G21-000	M/GMマーク	1	
31	79922-G18-001	刈刃交換危険 マーク	1	
32	91195-010	カバー注意 ラベル	1	
33	93100-0801617	フランジB 8×16	6	
34	93100-0802017	フランジB 8×20	25	
35	94006-12410	フランジN 12×1.25	1	
36	94101-08015	ダイヤルW 8	1	
37	94510-12080	Cシフトメウ 12	1	
38	94510-15080	Cシフトメウ 15	3	
39	94510-17080	Cシフトメウ 17	1	
40				
41	96105-06003	ベアリング 6003UU	2	
42	96105-06202	ベアリング 6202UU	2	
43	96105-06302	ベアリング 6302UU	2	
44	97111-015041	キー 4×4×15S	1	
45	97112-020041	キー 5×5×20SS	1	
46	93100-0801617	フランジB 8×16	2	
47	93100-0802017	フランジB 8×20	2	
48				
49				
50				

8. 刈取ジョイントパイプ 関係

新形ビーンバスター



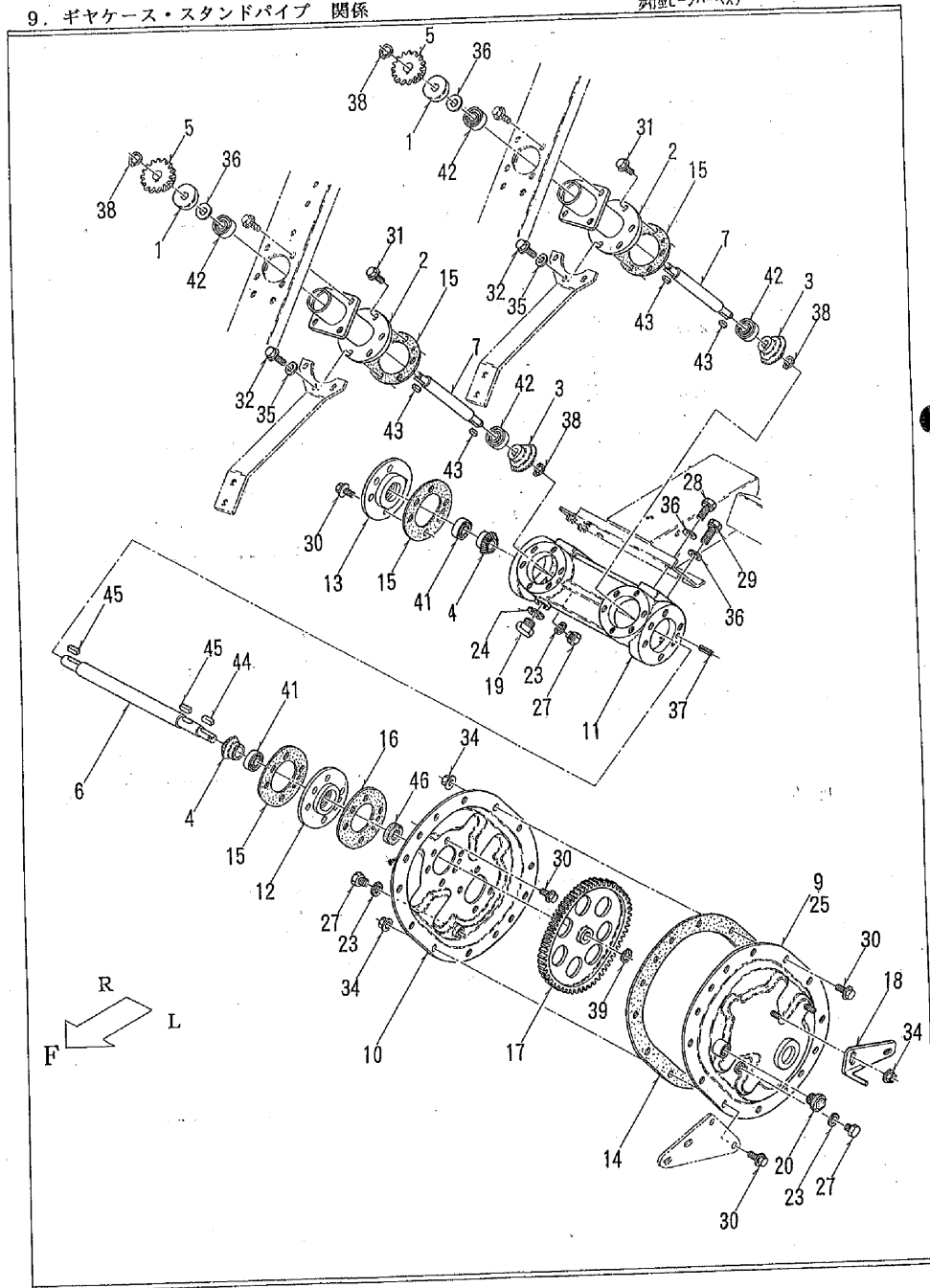
8. 刈取ジョイントパイプ 関係

新形ビーンバスター M1-GM

パーツ	品番	品名	個数	備考
1	31905-G07-702	ベベルギヤケース 前	1	
2	32300-G21-831	刈取ジョイントパイプ COMP	1	
3	32902-G07-003	カサ歯車 M2.5x17	1	
4	32902-G19-001	ネジ歯車 M1.5x20R	1	
5	32903-G07-004	カサ歯車 M2.5x23	1	
6	32904-G19-001	ネジ歯車 M1.5x13R	1	
7				
8	34907-G21-031	刈取ジョイントシャフト	1	
9	34901-G21-030	インプットシャフト	1	
10	35902-G14-004	カッター 12インチ	1	
11	35902-G19-803	カッターシャフトケース L	1	
12	35904-G19-002	ベアリングケース	1	
13	35905-G19-800	カッターフランジ A	1	
14	35906-G19-000	カッターフランジ B	1	
15	35912-G19-002	カッターシャフト R	1	
16	35913-G19-000	スラストワッシャー	1	
17	39902-G07-001	パッキン A	2	1組は調整用
18	39903-G07-001	パッキン B	1	
19	39907-G19-000	シャフトケースパッキン	1	
20	39902-G07-001	パッキン C	1	
21	61906-G21-000	フランジパッキン B	1	
22	63903-G21-000	Vワッシャー 130Bx17	1	
23	61902-G21-832	セットフランジ B	1	
24				
25	91231-1271211	コガタヒダリN 12x1.25x2	1	
26	91231-1271311	コガタヒダリN 12x1.25x3	1	
27	91251-1730231	マルサガネ 17x30x2.3	1	
28	91254-12C12	ヒダリバネ W 12	1	
29	91251-1525231	マルサガネ 15x25x2.3	1	
30	93100-0602017	フランジB 6x20	4	
31	93100-0802017	フランジB 8x20	5	
32	93100-0803017	フランジB 8x30	4	
33	94101-08015	ダイヤルW 8	1	
34				
35	94219-50025	スプリングピン 5x25	1	
36	94510-15080	CシャフトW 15	1	
37	94520-48080	CアットW 48	1	
38	94520-42080	CアットW 42	1	
39	96100-06002	ベアリング 6002	1	
40	96100-06004	ベアリング 6004	1	
41				
42	96105-06001	ベアリング 6001UU	1	
43	96105-06002	ベアリング 6002UU	1	
44				
45	96260-07200	アソキョボールベアリング 7200	1	
46	96100-06302	ベアリング 6302	1	
47	97111-012241	キー 4x4x12RR	1	
48	97112-020041	キー 5x5x20SS	3	
49	98251-1503007	シール D15307	1	
50	98251-2003508	シール D20358	2	
51	98320-04235	リング P42	1	
52	91251-1220231	マルサガネ 12x20x2.3	1	
53				
54	96100-06002	ベアリング 6002	1	
55	35914-G19-000	刈刃カバー (12インチ)	1	

9. ギヤケース・スタンドパイプ 関係

新車ビーンハスター



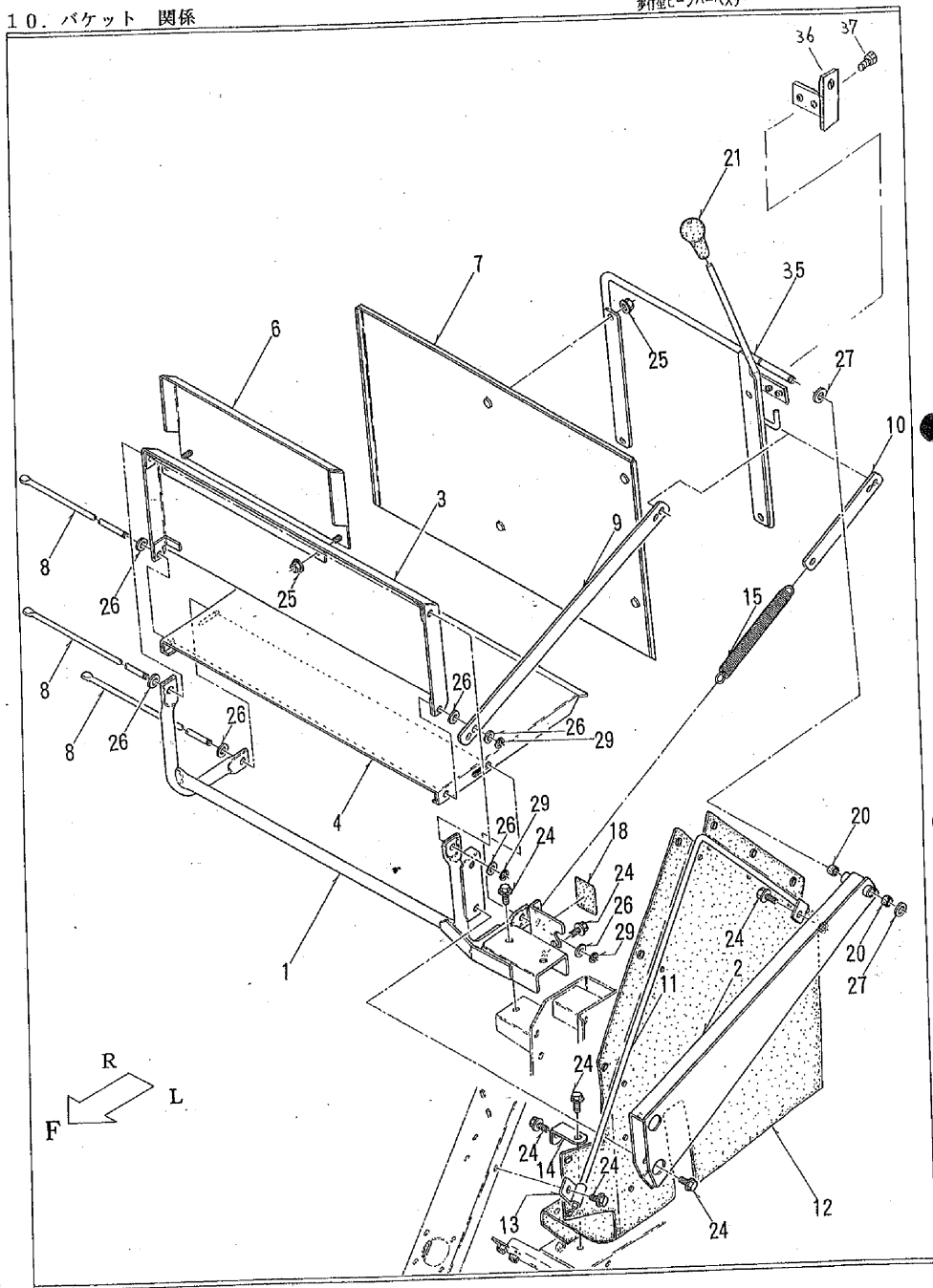
9. ギヤケース・スタンドパイプ 関係

新車ビーンハスター(M1-GM)

パーツ	品番	品名	個数	備考
1	28901-G14-000	テンリンカバー	2	
2	32400-G21-801	スタンドパイプ COMP	2	
3	32907-G19-000	カサ筒車 M2×27	2	
4	32908-G19-000	カサ筒車 M2×20	2	
5	32914-G19-802	スプロケット 35×17	2	
6	34902-G21-002	センターシャフト	1	
7	34903-G21-003	スタンドシャフト	2	
8				
9	61100-G21-803	ギヤケース A COMP	1	
10	61200-G21-802	ギヤケース B COMP	1	
11	61901-G01-002	ギヤケース	1	
12	61901-G21-802	セットフランジ A	1	
13	61903-G21-802	ベアリングホルダー	1	
14	61904-G21-000	ギヤケースパッキン	1	
15	61905-G01-001	ギヤケースパッキン	4	2個は別検別
16	61905-G21-000	フランジパッキン A	1	
17	62901-G21-001	平歯車 M2×100	1	
18	65500-G21-801	駆送ベルトストッパー B COMP	1	
19	69901-G21-001	ボルト 20×1.5×20	1	(8071117200kgf.cm)
20	91701-R01-000	オイルキヤップ	1	
21				
22	91931-112060	スリッパードライブ	70	8 (7072010510Aと7072010510B)
23	91691-1018305	スリッパードライブ 10×18×3	3	
24	91691-2132155	スリッパードライブ 21×32×1.5	1	
25	91931-090	ギヤオイル #90	11	
26				
27	92000-1001214	810×12	3	(8071117200kgf.cm)
28	93000-1202517	コシタパネB 12×25(7T)	2	(8071117450kgf.cm)
29	93000-1203017	コシタパネB 12×30(7T)	2	(8071117450kgf.cm)
30	93100-0802017	フランジB 8×20	26	
31	93100-0802517	フランジB 8×25	6	
32	93100-0803017	フランジB 8×30	6	
33				
34	94002-08410	フランジN 8	16	
35	94101-08015	ダイヤルW 8	6	
36	94101-12010	ミガキW 12	6	
37	94319-50025	スプリングピン 5×25	1	
38	94510-12080	Cシットメア 12	4	
39	94510-15080	Cシットメア 15	1	
40				
41	96100-06003	ベアリング 6003	2	
42	96105-06201	ベアリング 6201UU	4	
43	97111-015041	キー 4×4×15S	4	
44	97112-020041	キー 5×5×20SS	1	
45	97112-015041	キー 5×5×15S	2	
46	98251-1703508	シール D17358	1	
47				
48				
49				
50				

10. バケット 関係

歩行型ピンハースター



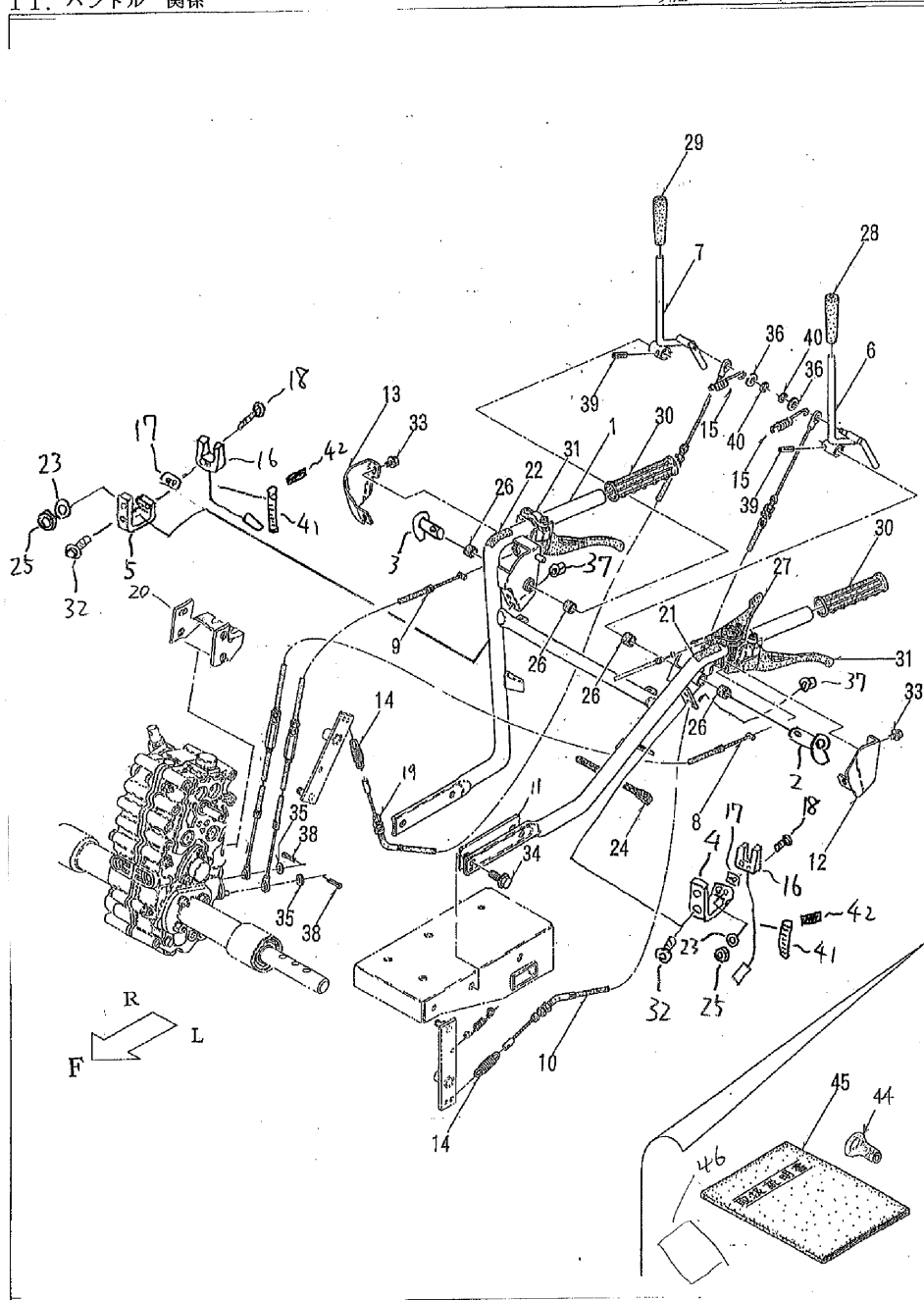
10. バケット 関係

歩行型ピンハースター M1-GM

パーツ	品番	品名	個数	備考
1	51100-G21-804	バケットフレーム COMP	1	
2	51200-G21-000	バケットサイドフレーム COMP	1	
3	51300-G21-000	バケットアッパー COMP	1	
4	51400-G21-000	バケットロー COMP	1	
5				
6	51600-G21-001	トッププレート COMP	1	
7	51700-G21-000	バケットリキスカート COMP	1	
8	51902-G21-000	バケットセットピン	3	
9	51903-G21-801	バケットロッド	1	
10	51904-G21-803	スプリングロッド	1	
11	58100-G21-801	カバーフレーム COMP	1	
12	58200-G21-001	カバーシート COMP	1	
13	58901-G21-801	カバーフレームホルダ	1	
14	58902-G21-801	カバーホルダ	1	
15	91603-A71-001	リターンスプリング	1	
16				
17				
18	79904-G21-000	駐車ブレーキ ラベル	1	
19				
20	91646-1010R	ブッシュ BM1010FS	2	
21	91731-1001011	レバークリップ A10	1	
22				
23				
24	93100-0802017	フランジB 8x20	9	
25	94002-08410	フランジN 8	6	
26	94101-08015	ダイヤルW 8	7	
27	94101-10010	ミガキW 10	2	
28				
29	94511-07010	Eジレットメツ 7	3	
30				
31				
32				
33				
34				
35	51500-G21-803	バケットリキ COMP	1	
36	51906-G21-801	セットプレート	1	
37	93100-0802017	フランジB 8x20	2	
38				
39				
40				
41				
42				
43				
44				
45				

11. ハンドル 関係

歩行型ビーンバスターI



11. ハンドル 関係

歩行型ビーンバスター MI-GM

パーツ	品番	品名	個数	備考
1	71100-G21-805	ハンドル COMP	1	
2	72100-G21-030	レバーシャフト L COMP	1	
3	72200-G21-030	レバーシャフト R COMP	1	
4	72903-G21-800	スイッチプレートL	1	
5	72904-G21-800	スイッチプレートR	1	
6	73100-G21-801	走行クラッチレバー COMP	1	
7	74100-G21-801	刈取クラッチレバー COMP	1	
8	77100-G21-030	サイドクラッチケーブル L	1	
9	77200-G21-030	サイドクラッチケーブル R	1	
10	77700-G21-000	走行クラッチケーブル	1	
11	71901-G21-800	スパーサー	2	
12	78901-G21-830	ハンドルカバー L	1	
13	78902-G21-830	ハンドルカバー R	1	
14	79902-M59-002	スプリング 11x52	2	
15	79911-G21-000	コイルスプリング 11x95	2	
16	83300-B56-030	リットスチ	2	
17	73908-B56-000	スイッチバース 2x2	2	
18	93300-0301614	チハ エネン 3X16	4	
19	77800-G21-000	刈取クラッチケーブル	1	
20	11901-G21-800	ワイヤスチ	1	
21	49901-M66-001	走行クラッチ マーク	1	
22	49902-M66-001	刈取クラッチ マーク	1	
23	94111-03012	バネW3	4	
24	91311-140	リベット RF140	4	
25	94001-03412	N3(2)	4	
26	91646-1510R	ワッシャー BM1510FS	4	
27	91721-01101	アクセルレバー	1	
28	91731-1002011	レバーグリップ B10	1	
29	91731-1002012	レバーグリップ YB10	1	
30	91732-251301	ハンドルグリップ 25x130	2	
31	91751-00721	クラッチレバー	2	
32	93100-0801617	ワッシャー 8x16	2	
33	93100-0601617	ワッシャー 6x16	4	
34	93300-1002517	ワッシャー 10x1.25x25	4	
35	94101-06015	ダイヤルW 6	2	
36	94101-08010	ダイヤルW 8	2	
37	94002-08410	ワッシャーW8	2	
38	94210-20120	ワッシャー 2x12	2	
39	94319-50025	スプリングピン 5x25	2	
40	94511-07010	ワッシャーW 7	2	
41	91382-0501201	コイルプレート 5x120	2	
42	91381-2040	ビニールテープ 黒x40	4	
43	《付属品》			
44	91731-0801011	レバーグリップ A8	2	ワッシャー 助成用
45	91906-G21-000	取扱説明書 (MI-GM)	1	
46	91903-001	検査合格証	1	
46	91904-003	ワッシャー (除雪機以外) 保証書	1	△ 17.2.23