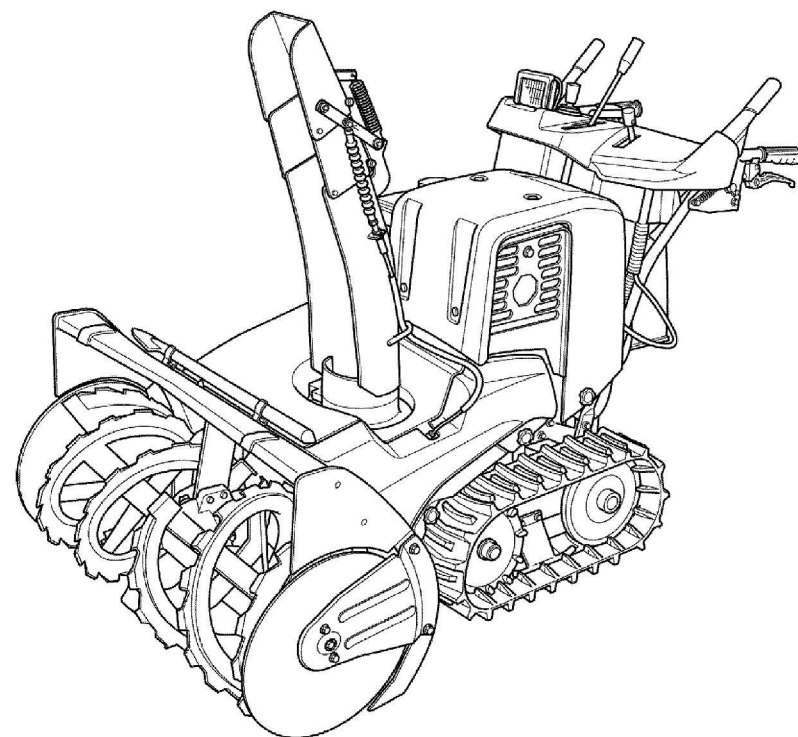


和同除雪機

SXC1280SE

パーツリスト



適用号機 : 20****~
(C1****~)

2020年 7月 1日 新規作成
2023年 3月 8日 更新

BA2-200 SXC1280SE 7th-除雪機

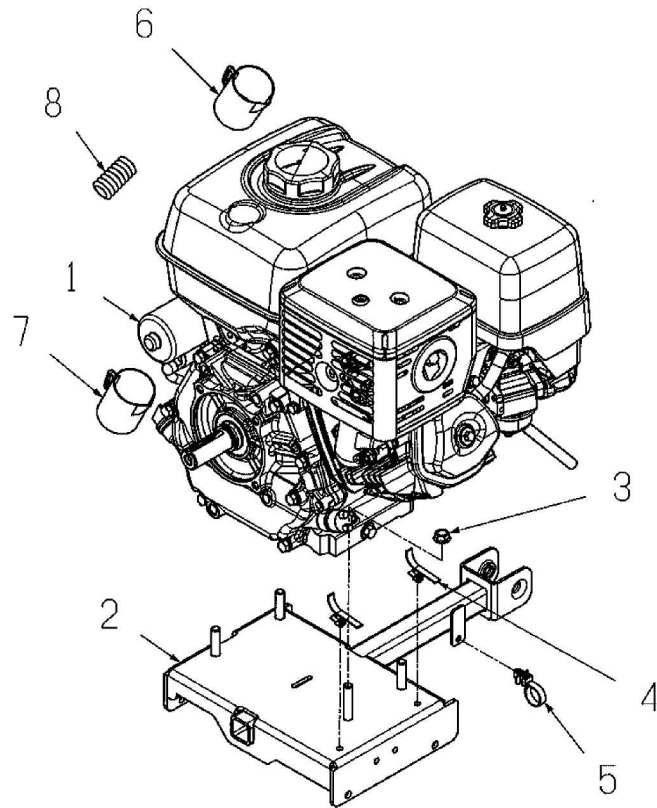
パーツリスト目次

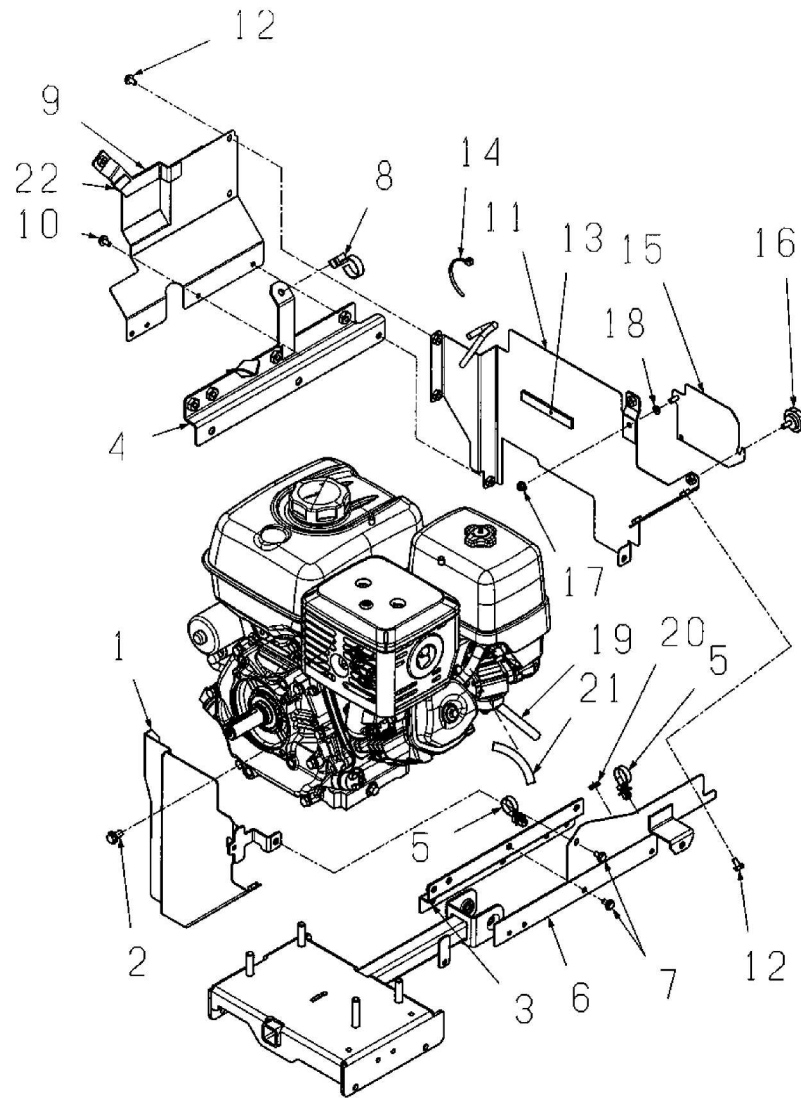
パーツリストID	ブロック名	パーツリストID	ブロック名
BA2-200-00	エンジン	BA2-200-40	フレーム
BA2-200-01	エンジン(カバー)	BA2-200-41	カバー
BA2-200-10	ミッション	BA2-200-50	リフティング
BA2-200-11	サイドクラッチ	BA2-200-60	テンション
BA2-200-20	クローラ	BA2-200-61	動力伝達部
BA2-200-30	除雪フレーム	BA2-200-70	ハンドル
BA2-200-31	オーガギヤケース	BA2-200-71	変速レバー
BA2-200-32	エッジ・ソリ	BA2-200-72	サイドクラッチレバー
BA2-200-33	ブロー	BA2-200-73	チョーク・スロットル
BA2-200-34	オーガ	BA2-200-74	コントロールパネル
BA2-200-35	シュータ	BA2-200-80	電装
BA2-200-36	旋回モータ	BA2-200-90	銘板
BA2-200-37	上下モータ	BA2-200-91	付属品

No	品番	品名	処理	個数	備考	明細
1	01002-B96-000	エンジンGX390T2 SWDH		1		1
2	03200-BA2-800	エンジンベース(1280 COMP)	B2	1		25
3	94006-10410	フランジN 10×1.25		5		26
4	91314-119P7	ケーブルストラップ 1-19P7		2		28
5	91314-11765	ケーブルストラップ 1-1765		1		29
6	91911-02	ガスリン		2		7
7	91921-05306	Gエンジンオイル 5W30		1.1	2	8
8	91382-0701701	コルゲート7×170		1		38

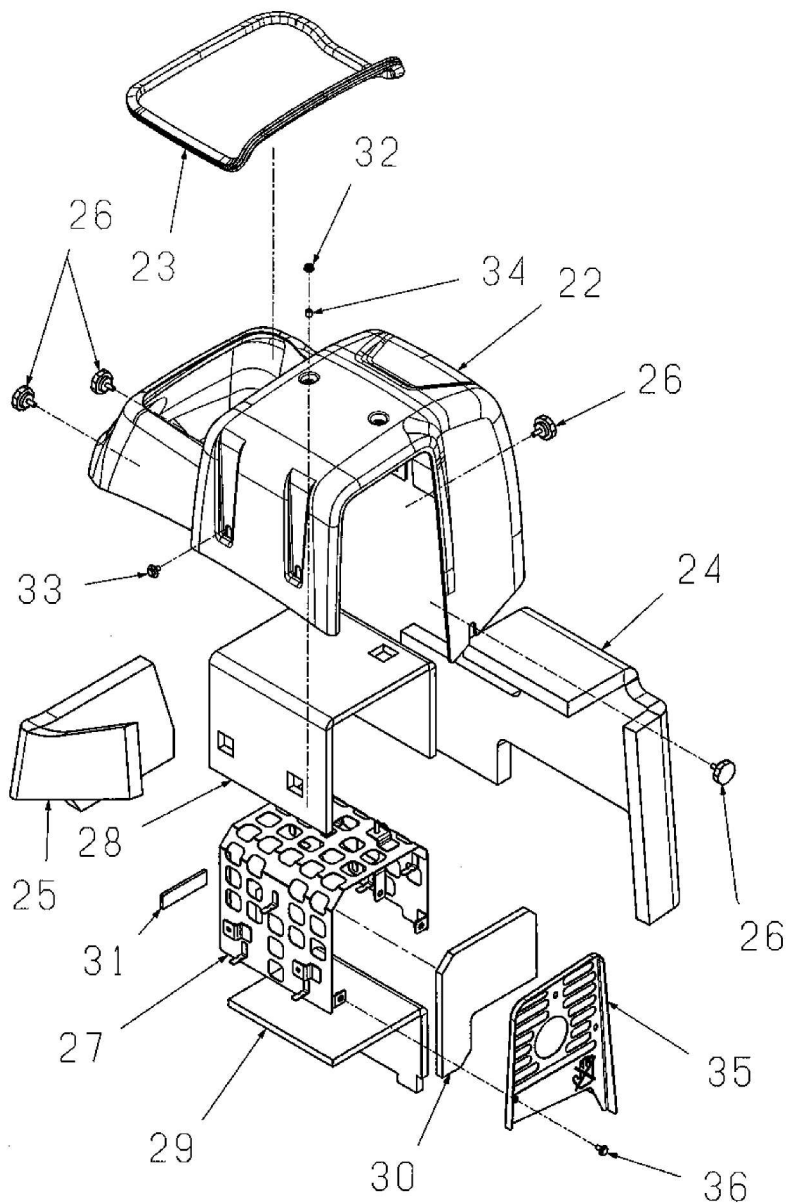
[エンジン部品]

- 90601-ZE1-000 ワッシャー ドレンプラグ 10.2mm
- 98079-54846 スパークプラグ BPR4ES [NGK]





No	品番	品名	処理	個数	備考	明細
1	05100-BA2-000	排風カバー A COMP	H0	1		101
2	93100-0801617	フランジ B 8×16		2		102
3	05300-BA2-800	カバー-ステー-L COMP	B2	1		104
4	05400-BA2-801	カバー-ステー-R COMP	B2	1		105
5	91314-11765	ケーブルストラップ 1-1765		2		106
6	05500-BA2-801	サイドカバー-L COMP	B2	1		108
7	93100-0601217	フランジ B 6×12		5		109
8	91314-11765	ケーブルストラップ 1-1765		1		110
9	05600-BA2-801	サイドカバー-R COMP	B2	1		112
10	93100-0601217	フランジ B 6×12		2		113
11	05700-BA2-801	リヤカバー-COMP	B2	1		115
12	93100-0601217	フランジ B 6×12		6		116
13	82904-B56-000	スポンジ 15×100		1		117
14	91310-150	ナイロンバンド PRT1.5S		1		118
15	06400-BA2-801	メンテカバー-COMP	B2	1		120
16	91241-0615113	六角ボルト 6×15		1		121
17	91237-0601	フランジ U付 6		1		122
18	94101-06010	ミカキW 6		1		123
19	91544-0450110	ガソリンチューブ 4.5×110		1		125
20	91358-1091215	ゴムパッキンG-79-E		1		126
21	06911-BA2-000	ホース17×380		1		127
22	03902-H09-000	スポンジ 15×40		1		128

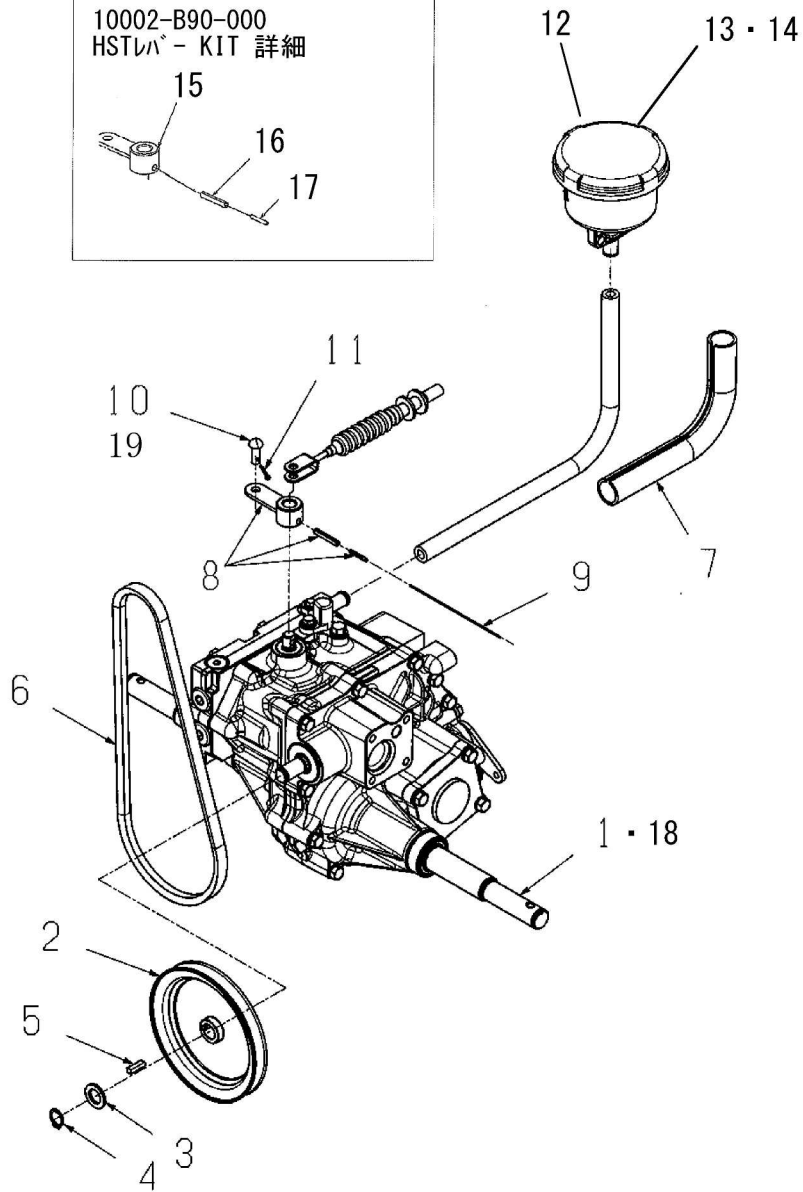
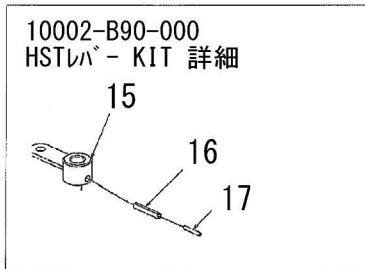


No	品番	品名	処理	個数	備考	明細
22	06915-B96-004	エンジンカバー		1		141
23	91364-219100	バッキング-1 (910)		1		142
24	06902-BA2-002	吸音シートA		1		143
25	06903-BA2-002	吸音シートB		1		145
26	91241-0615113	G/フボルト 6×15		4		146
27	06300-BA2-003	マフラーカバー-GOMP	HO	1		151
28	06907-BA2-000	断熱シートA		1		152
29	06908-BA2-000	断熱シートB		1		153
30	06909-BA2-000	断熱シートC		1		154
31	88902-B96-001	ゴム 130×60×3		1		155
32	06912-BA2-000	フランジ フクロM6 (ステンメッキ)		2		157
33	48905-B96-000	段付きボルト 6×9	MO	2		158
34	06910-BA2-000	カラー 6×7.8×9		2		159
35	06917-BA2-000	マフラーガード	HO	1		161
36	93100-0601257	フランジ B6×12 (黒)		3		162

・06001-BA2-000 エンジンカバーAssy (W)
 上記No22, 23, 24, 25と銘板のページの下表2点を組付けたもの

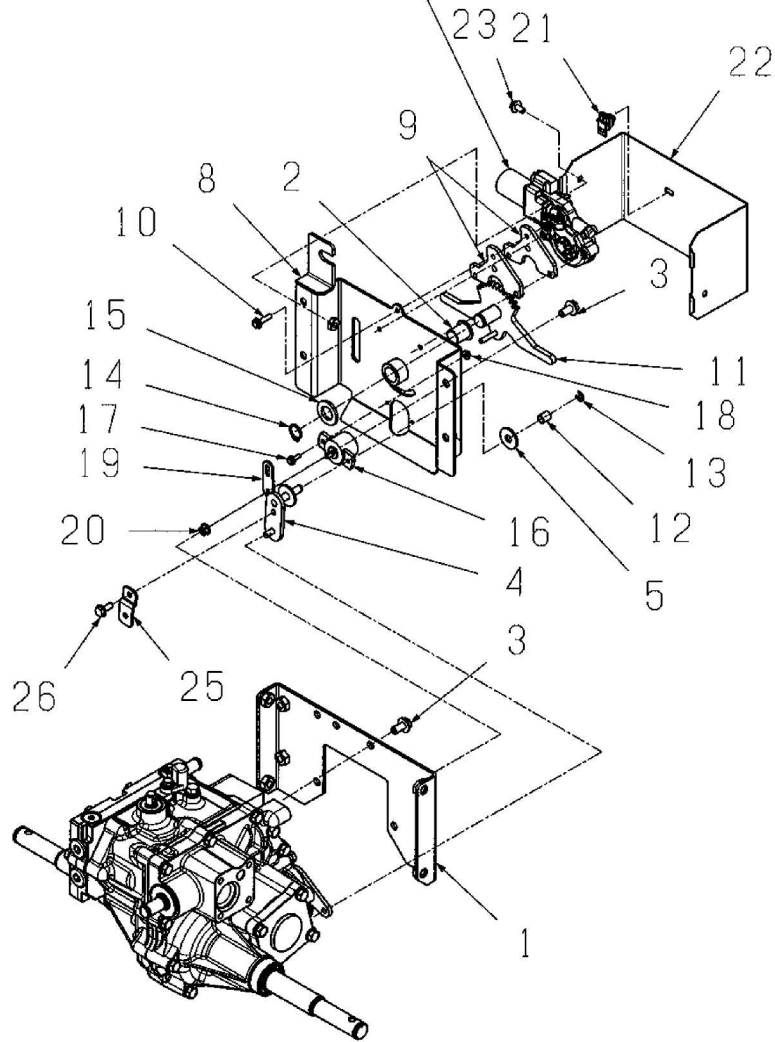
19	79904-BA2-000	Silent Edition (W マーク)		1
20	79902-BA2-000	エンジン警告ラベル (W)		1

・06003-BA2-000 マフラーカバーAssy
 上記No27, 28, 29, 30, 31を組付けたもの

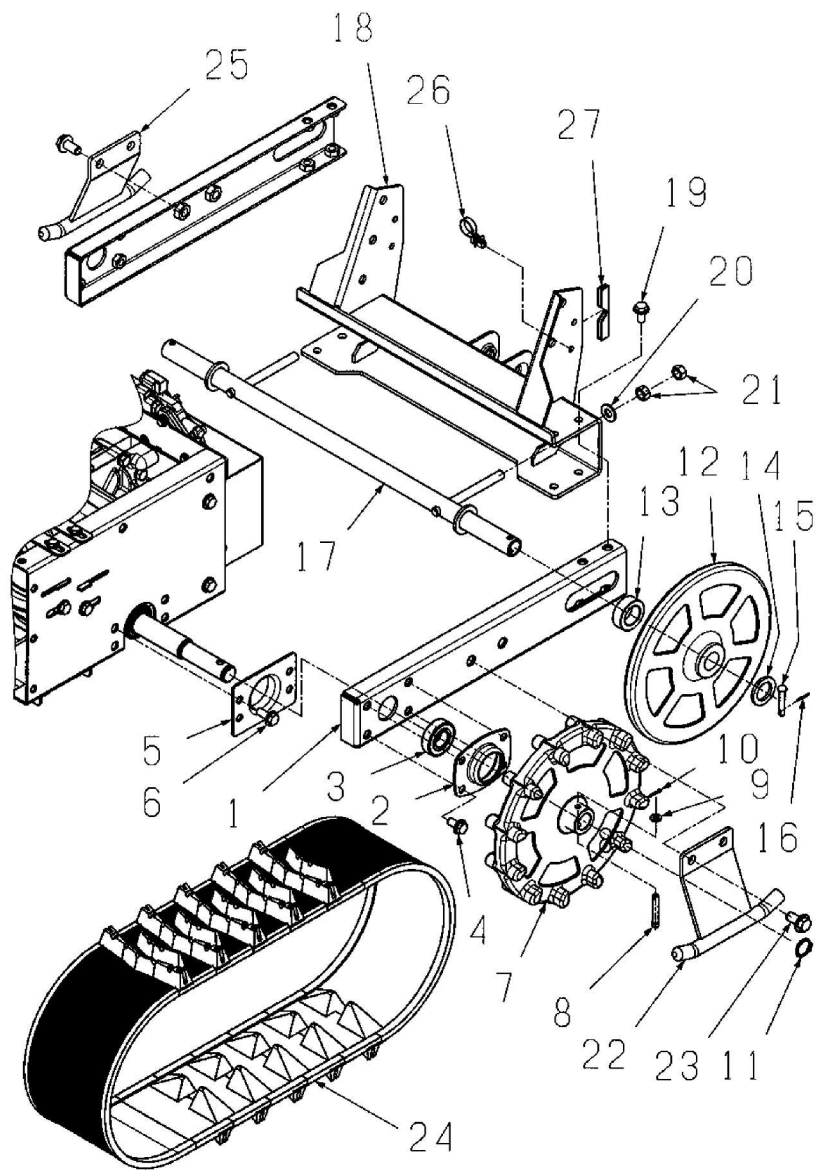


No	品番	品名	処理 個数	備考	明細
1	10001-B90-002	ミッション SB-10SCS	1	適用号機 : ~202655	1001
2	64200-B96-000	HSTカバーCOMP	M1	1	1002
3	91251-1525231	マルチカム 15×25×2.3	M1	1	1003
4	94510-15080	シフトメカ 15	1	1	1004
5	97112-020141	キー5×5×20SR	1	1	1005
6	64901-B96-000	レットSIIベルトSA34	1	91652-0207034	1006
7	91382-2204001	コルゲート 22×400	1	1	1007
8	10002-B90-000	HSTレバ-KIT	1	1	1011
9	75913-B18-000	ツグリ線 1.2×100	1	1	1012
10	94330-0802010	マルチカムピン 8×20	1	適用号機 : ~214847	1013
11	94210-25150	ワッシャー 2.5×15	1	1	1014
12	91922-10304	Dエンジンオイル10W30	1.95ℓ		
13	1N3021-23060	キャップ (サブタンク)	1		
14	1N3021-23070	ダイヤフラム (サブタンク)	1		
15	187C08-54410	シフトアームCMP	1		
16	22351-050032	スプリングピン5.0AX32	1		
17	22351-030032	スプリングピン3.0AX32	1		
18	10001-B90-030	ミッションSB-10SCS	1	適用号機 : 205868~	
19	94330-0802510	マルチカムピン8X25	1	適用号機 : 214848~	

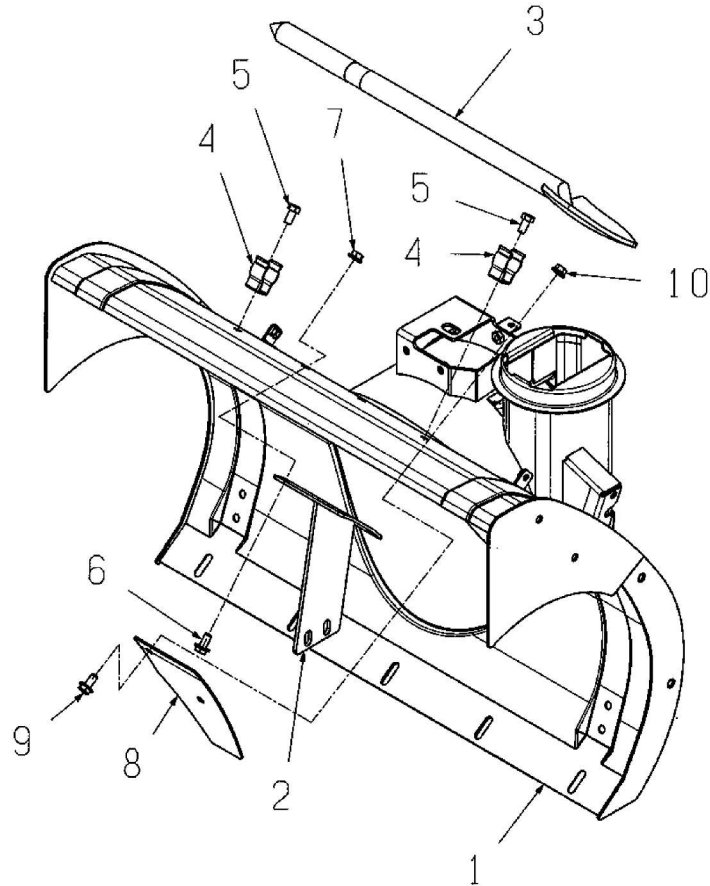
外品番:P1501-68781
外品名:モータヒューズ, RH



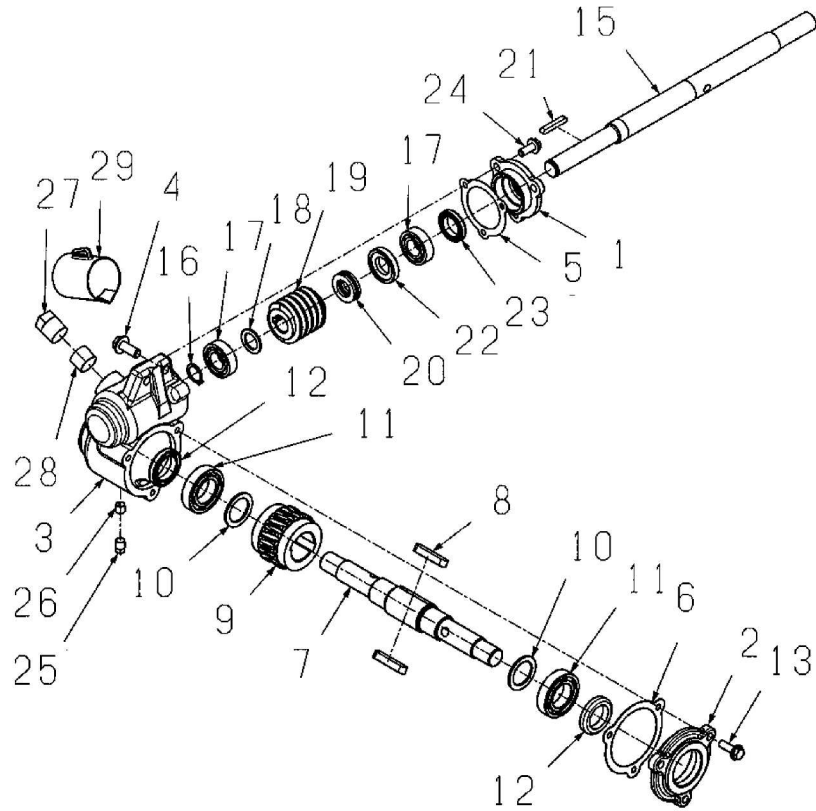
No	品番	品名	処理	個数	備考	明細
1	12100-BA2-800	ミッションケースCOMP	B2	1		1101
2	91644-162080	フランジボッシュ80F-1620		1		1102
3	93100-0801617	フランジB 8×16		9		1103
4	12400-BA2-801	ブレーキカム COMP	B2	2		1105
5	91251-0835231	マルチカム 8×35×2.3	M1	2		1106
6	-					1107
7	-					1108
8	12300-BA2-801	モータブラケット COMP	B2	1		1109
9	33909-B96-802	スペーサーB	B2	2		1112
10	91274-0502011	ロックアップセットFBS 5×20		3		1113
11	12600-BA2-800	キヤCOMP	B2M	1		1115
12	12901-BA2-000	カムB. 2×10×12		2		1116
13	94511-06080	エトメワ 6		2		1117
14	94510-16080	シフトメワ 16		1		1118
15	94101-16010	ミカキW 16		1		1119
16	83100-B89-001	角度センサRPA211		1		1121
17	83902-B89-000	SLフランジボルトM4×12		2		1123
18	94002-04410	フランジN 4		2		1124
19	89301-BA2-800	サイドクラッチボテンコステー	B2	1		1125
20	94002-06410	フランジN 6		1		1126
21	81901-BA2-000	WPCカバークリップ		1		1127
22	18901-BA2-801	サイドクラッチカバー	B2	1		1130
23	93100-0601217	フランジB 6×12		2		1132
24	-					1134
25	12902-BA2-801	ストッププレート	B2	2		1141
26	93100-0601617	フランジB 6×16		2		1142



No	品番	品名	処理	個数	備考	明細
1	21100-B96-803	クローラフレームCOMP	B2	2		2001
2	22902-B96-000	ベアリングケース6004	M1	2		2002
3	96105-06004	ベアリング 6004UU		2		2003
4	93100-0801617	フランジ B 8×16		8		2004
5	21901-B96-800	ミッションガイド	B2	2		2006
6	93100-0801617	フランジ B 8×16		8		2007
7	22600-B96-001	クローラガイドロケットCOMP		2		2009
8	26901-B96-002	ドライブピン		2		2014
9	94101-06010	ミガキW 6		2		2015
10	94210-20120	ワリピン 2×12		2		2016
11	94510-20080	シフトメウ 20		2		2017
12	22901-B96-001	クローラ誘導輪		2		2019
13	22905-B96-800	カチ 24×13	B2	2		2020
14	91251-2235321	マルチガイド 22×35×3.2	M1	2		2021
15	94330-0603510	マルチガイドピン 6×35		2		2022
16	94210-20120	ワリピン 2×12		2		2023
17	21400-B96-830	リヤシャフトCOMP	B2	1		2025
18	23500-BA2-800	リヤフレームSE COMP	B2	1		2026
19	93100-0801617	フランジ B 8×16		8		2027
20	94101-10010	ミガキW 10		2		2028
21	94005-10412	コギメ 10×1.25(2)		4		2029
22	22100-B96-800	クローラガイドL COMP	B2	1		2031
23	93300-1002017	フランジ B 10×1.25×20		4		2032
24	L6161-26151	クローラ(130-59×23)		2		2033
25	22200-B96-800	クローラガイドR COMP	B2	1		2034
26	91314-119P7	ケーブルストラップ 1-19P7		1		2036
27	71901-BA2-000	玉子溝コマ 12×70		1		2037

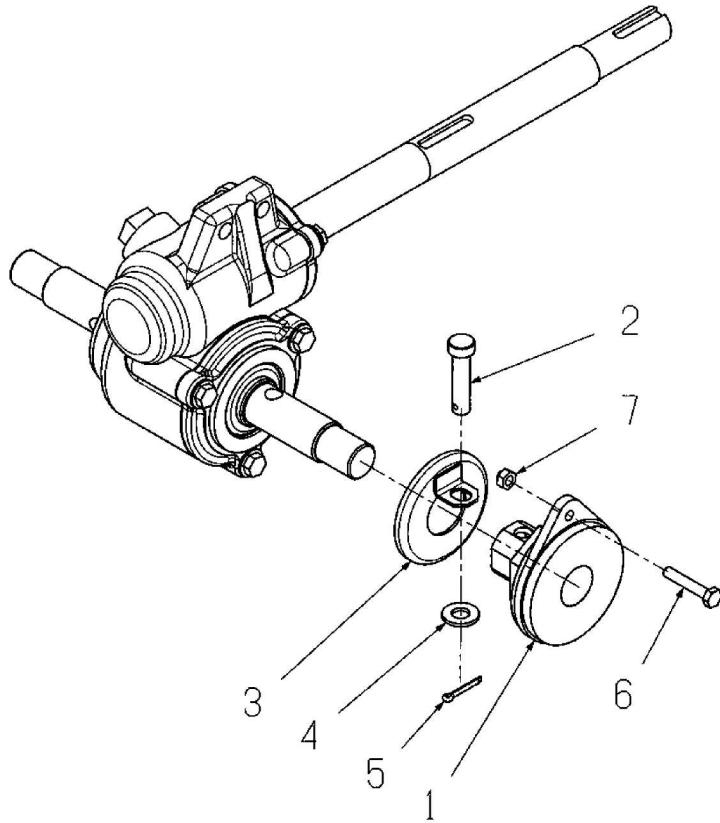


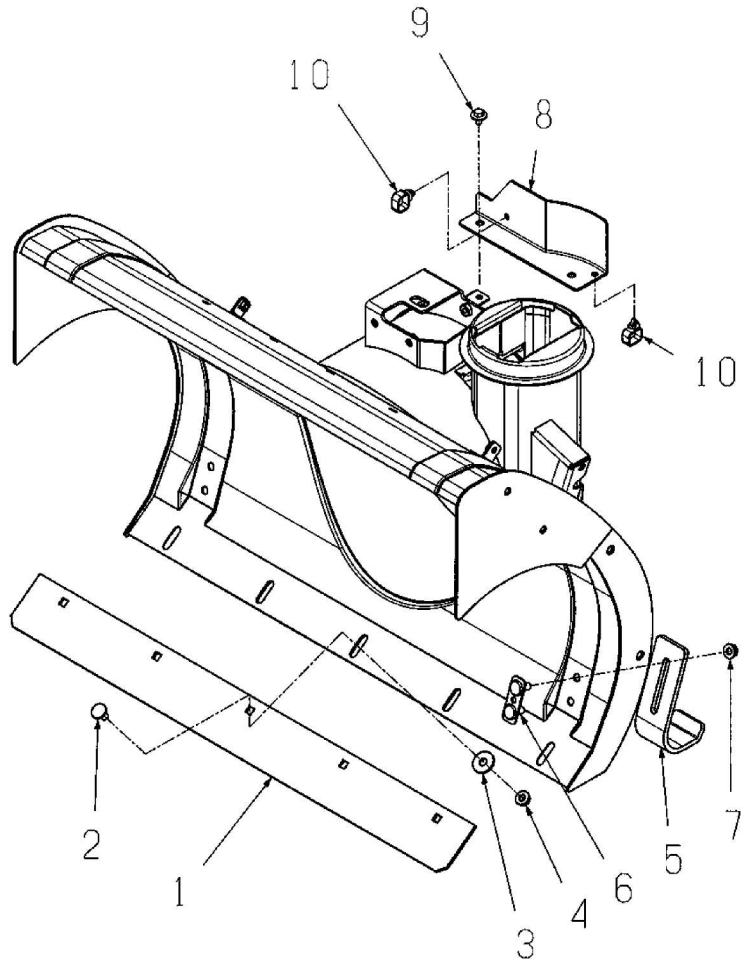
No	品番	品名	処理	個数	備考	明細
1	32100-BA2-002	除雪フレーム (1280SE COMP)	R6	1		3001
2	31200-B96-800	オーガギヤースタブ-ICOMP	B2	1		3002
3	39901-B51-001	雪かき棒		1		3003
4	39902-A65-001	止め金具		2		3004
5	92200-0801617	コガメB 8×16(7T)		2		3006
6	93100-0801617	フランジB 8×16		4		3007
7	94002-08410	フランジN 8		6		3008
8	31909-B96-801	シャヘイバン	B2	1		3210
9	93100-0801617	フランジB 8×16		2		3211
10	94002-08410	フランジN 8		2		3212



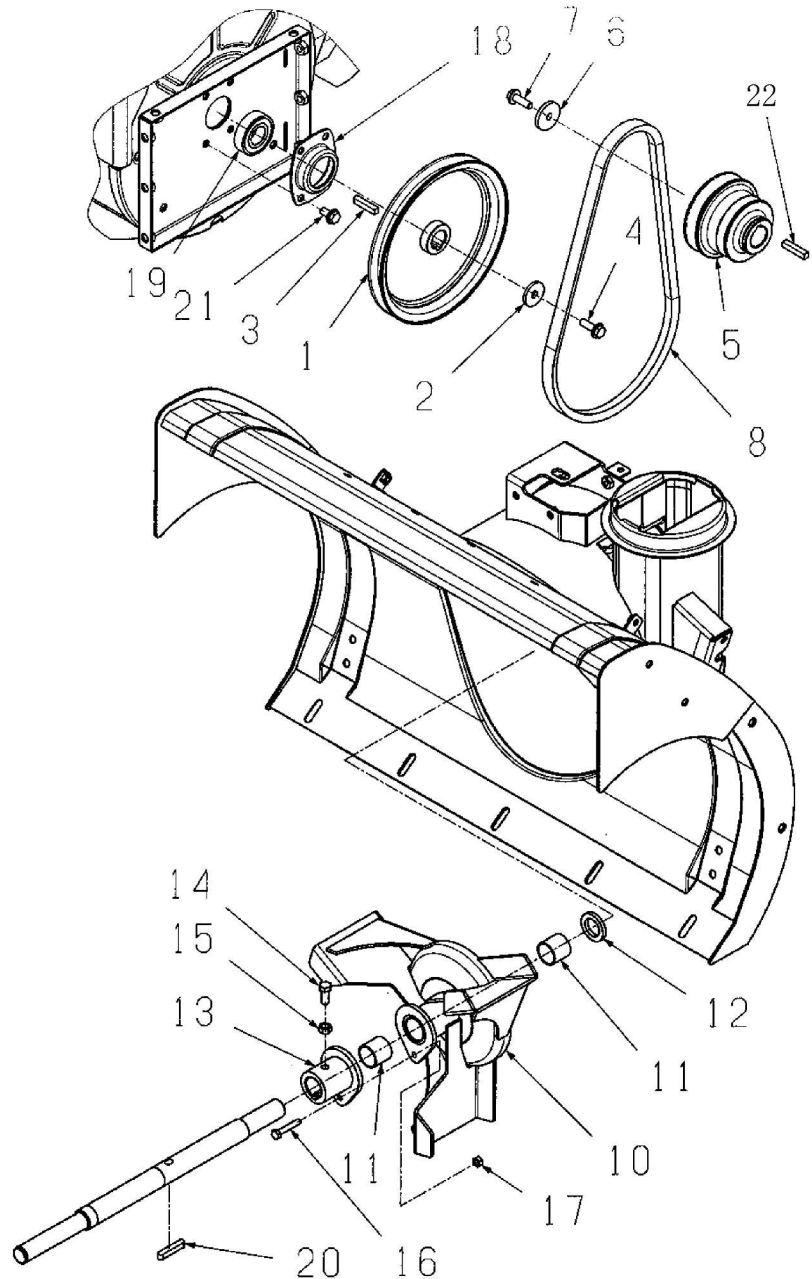
No	品番	品名	処理	個数	備考	明細
1	31904-A31-701	オーガキアース79A	B3M	1		3013
2	31905-A31-700	オーガキアース79B	B3M	1		3014
3	34901-B01-700	オーガキヤース	B3M	1		3015
4	93300-1002517	フランジ B 10×1.25×25		2		3016
5	39901-A31-002	オーガキヤースパッキンA		1		3017
6	39902-A31-002	オーガキヤースパッキンB		1		3018
7	34902-BA2-000	オーガ軸 (SE)		1		3019
8	97116-048241	キー 10×8×48RR		2		3020
9	32902-A90-000	ウォームホイール M3×20		1		3021
10	91302-A31-000	マシヤガネ 30×42×2	M1	2		3022
11	96100-06006	ベアリング 6006		2		3023
12	98251-3004508	シール D30458		2		3024
13	93100-0802517	フランジ B 8×25		3		3025
14	-					3026
15	34901-B96-700	ブローシャフト	B3M	1		3027
16	94510-20080	シヤクドメ 20		1		3028
17	96100-06004	ベアリング 6004		2		3029
18	91912-A05-001	マシヤガネ 20×30×2	M1	1		3030
19	73251-V15-F002	GEAR, DRIVE		1		3031
20	96200-051104	スラストベアリング 51104		1		3032
21	97113-038241	キー 6×6×38RR		1		3033
22	32904-A31-001	スラストカテー		1		3034
23	98251-2503807	シール D25387		1		3035
24	93100-0802017	フランジ B 8×20		3		3036
25	91555-0141	四角頭付ワラフ PT1/8		1		3037
26	91941-050	シールテープ 50		1		3038
27	91555-0641	四角頭付ワラフ PT3/4		1		3039
28	91941-150	シールテープ 150		1		3040
29	91931-090	ギヤ材料 #90		0.2		3041

No	品番	品名	処理 個数	備考	明細
1	34001-BA2-000	トルクリミッター-ASSY	2		3081
2	34903-BA2-000	ピン10×42	M1B 2		3082
3	34200-BA2-800	シールパ-COMP	B2 2		3083
4	94101-10010	ミガキワ 10	2		3084
5	94210-30200	ワリピン 3×20	2		3085
6	92000-0603517	B6×35(7T)	2	適用号機：～202655	3077
7	91234-064110	ワワロックN6	2		3078
8	92001-0603517	B6×35LS(7T)	2	適用号機：205868～	





No	品番	品名	処理	個数	備考	明細
1	32903-B96-800	エッジ	B2	1		3201
2	92600-0801614	カバー 8×16		6		3202
3	94101-08015	ダイヤル 8		6		3203
4	94002-08410	フランジ N 8		6		3204
5	31906-B96-800	ソリ	B2	2		3206
6	31300-B96-800	ソリ 兼 COMP	B2	2		3207
7	94002-08410	フランジ N 8		4		3208
8	65901-BA2-000	プレートカバー		1		3214
9	48905-B96-000	段付きボルト 6×9	M0	2		3215
10	91315-C1J77	ケーブルクリップ C-1J77		2		3216

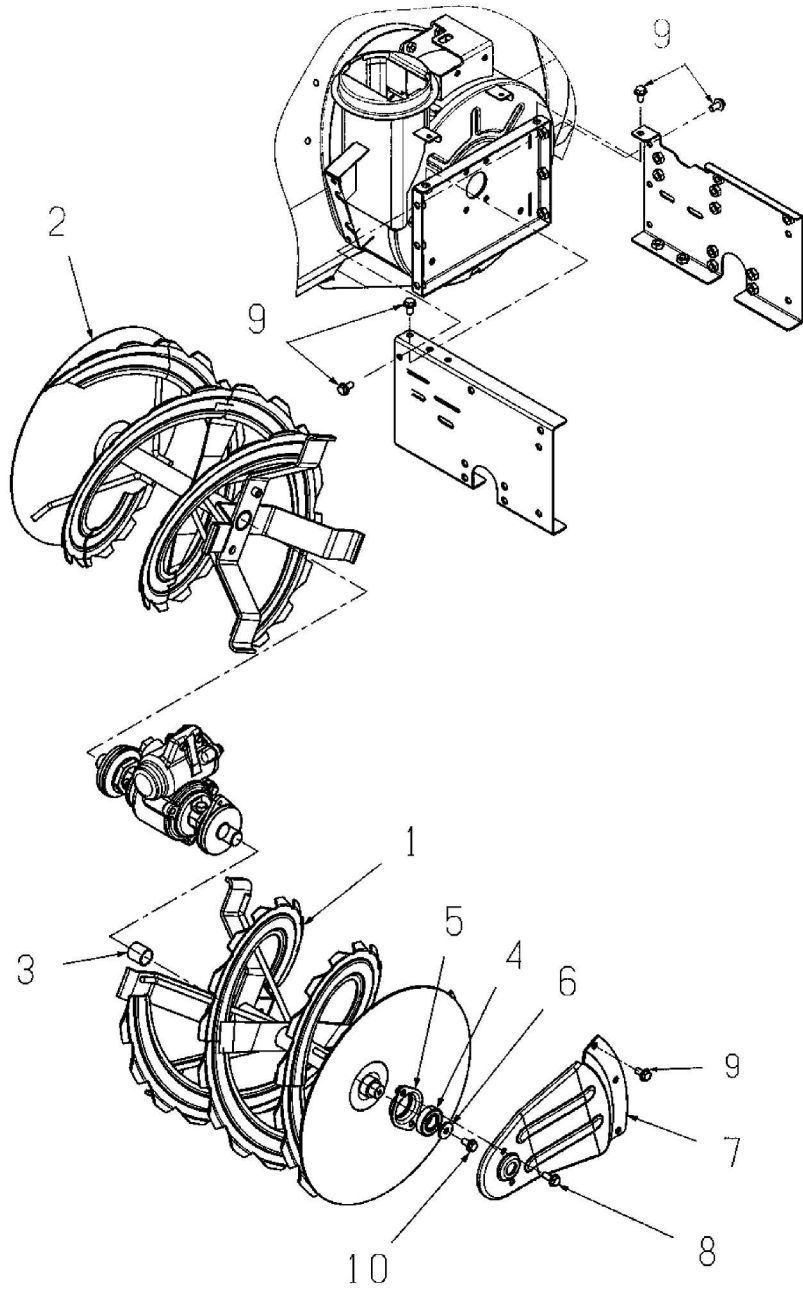


No	品番	品名	処理	個数	備考	明細
1	64100-B96-001	Vﾌﾞｰﾘｰ-215.9B COMP	M1	1		3051
2	91251-0835321	丸座金 8X35X3.2	M1	1		3052
3	97114-035141	ｷｰ 7x7x35SR		1		3053
4	93100-0802517	ﾌﾗﾝｼﾞ B 8x25		1		3054
5	64902-B96-701	ｲﾝｼﾞﾝﾌﾞｰﾘｰ	B3M	1		3056
6	91251-0835451	ﾎﾞﾙﾄ ｷﾞｽ 8x35x4.5	M1	1		3057
7	93100-0802517	ﾌﾗﾝｼﾞ B 8x25		1		3058
8	64903-B96-000	W1000ﾊﾞﾙﾄ SB38		1		3060
10	36100-B96-801	ﾌﾞﾛｯｸCOMP	B2	1		3101
11	91646-2525R	ﾌﾞｯｼﾞ BM2525FS		2		3102
12	91251-2235451	ﾎﾞﾙﾄ ｷﾞｽ 22x35x4.5	M1	1		3103
13	36300-B96-802	ﾌﾞﾛｯｸ-ﾌﾗﾝｼﾞ COMP	B2	1		3104
14	91212-0820147	ｺﾞｶﾞ ｸﾞﾗｲﾝﾄﾞ 8x20(120) (7T)		1		3105
15	94003-08412	ｺﾞｶﾞ ｸﾞﾗｲﾝﾄﾞ 8(2)		1		3106
16	92200-0602517	ｺﾞｶﾞ ｸﾞﾗｲﾝﾄﾞ 8x25(7T)		1	折損時はｼｰﾊﾞﾙﾄAssyの6X35(7T)を使用	3107
17	91234-064110	ﾀﾞﾌﾞﾙﾛｯｸN6		1		3108
18	25901-B01-000	ﾊﾞｰﾘﾝｸﾞ ｹｰｽB	M1	1		3109
19	96105-06222	ﾊﾞｰﾘﾝｸﾞ 62/22UU		1		3110
20	97114-040241	ｷｰ 7x7x40RR		1		3111
21	93100-0801617	ﾌﾗﾝｼﾞ B 8x16		4		3112
22	90741-805-000	ｷｰ 7X7X33		1	ｲﾝｼﾞﾝ付属品	

ｼｰﾊﾞﾙﾄAssy品番

ﾌﾞﾛｯｸ : 90001-BA2-000 ｼｰﾊﾞﾙﾄ6X35(ﾛｯｸﾅｯﾄAssy) (7T)

ｺﾞｶﾞ : 90001-BA2-000 ｼｰﾊﾞﾙﾄ6X35(ﾛｯｸﾅｯﾄAssy) (7T)

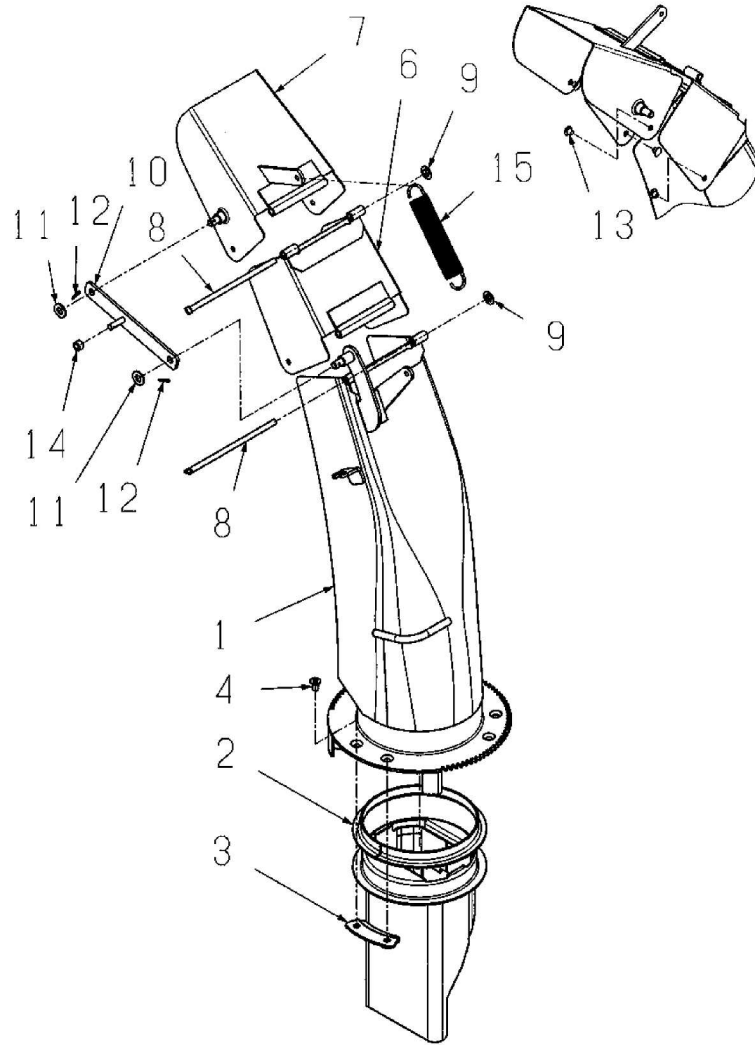


No	品番	品名	処理	個数	備考	明細
1	35300-BA2-600	オーガ L (1280SE COMP)	B4M	1		3043
2	35400-BA2-600	オーガ R (1280SE COMP)	B4M	1		3044
3	91646-2225R	プッシュ BN2225FS		2		3045
4	96105-06004	ベアリング 6004UU		2		3046
5	35400-B01-001	ベアリングケースA COMP	M1	2		3047
6	91251-0830321	マルチカム 8×30×3.2	M1	2		3048
7	31902-B96-000	オーガサイドサポート	R6	2		3049
8	93100-0801617	フランジ B 8×16		4		3050
9	93100-0801617	フランジ B 8×16		12		3218
10	93100-0801617	フランジ B 8×16		2		3071

シャボルトAssy品番

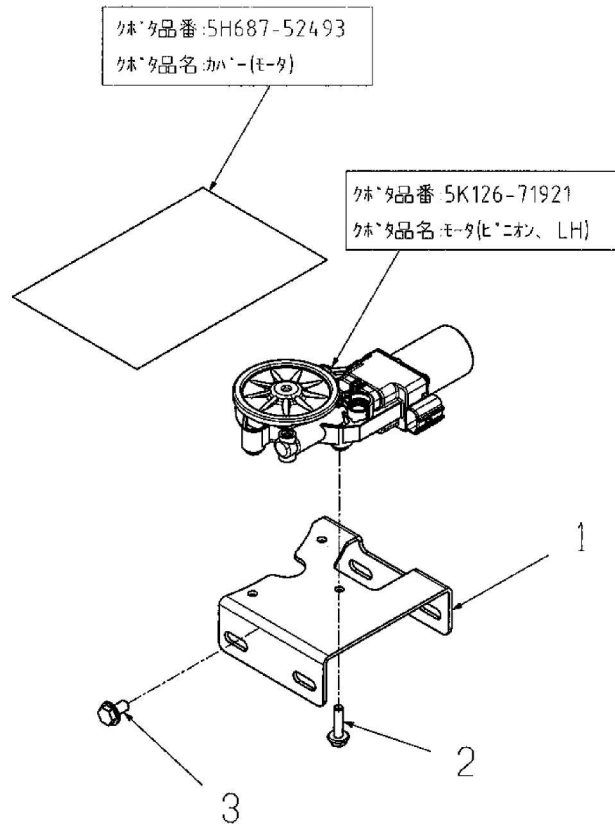
プロ : 90001-BA2-000 シャボルト6X35 (ロックナットAssy) (7T)

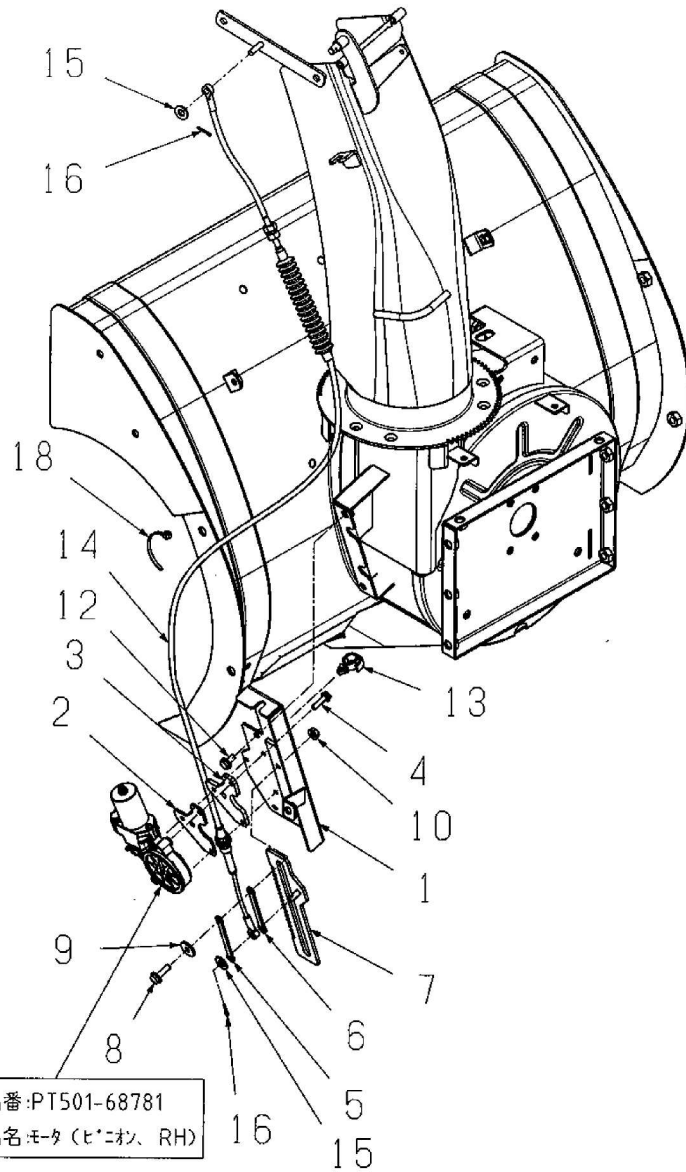
オーガ : 90001-BA2-000 シャボルト6X35 (ロックナットAssy) (7T)



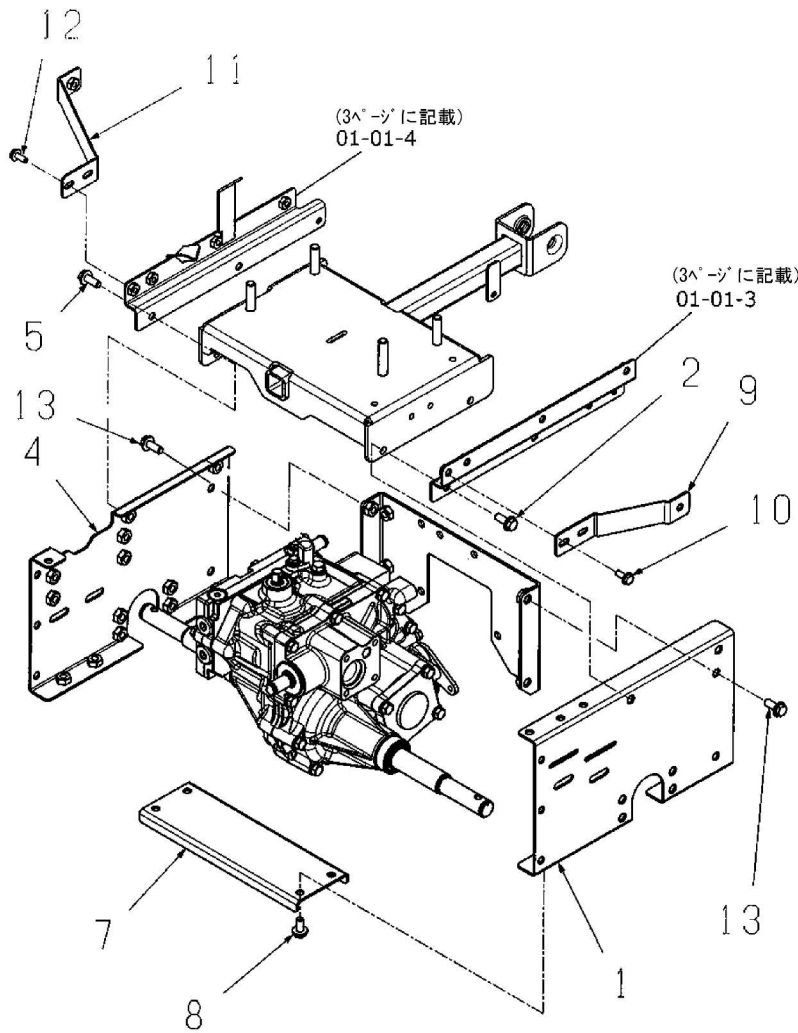
No	品番	品名	処理	個数	備考	明細
1	33100-BA2-001	シュータSE COMP	R6	1		3301
2	33903-B96-002	シュータシート		1		3302
3	33600-B96-001	シュータクランプ COMP	M1	3		3303
4	91217-0601274	6アサラB6×12		6		3304
5	-					3305
6	33200-B96-803	シュータデフレクタA COMP	B2	1		3306
7	33300-B96-803	シュータデフレクタB COMP	B2	1		3307
8	33906-B96-000	シュータピン	M1	2		3308
9	91243-06000	ワッシャー 6		2		3309
10	37200-B96-830	シュータリンクCOMP	B2	1		3310
11	94101-08010	ミカキワ 8		2		3311
12	94210-20120	ワッシャー 2×12		2		3312
13	91361-0403	ホルムラカ 0403		4		3313
14	68903-B89-001	カラ 6×4.5	M1	1		3314
15	33904-B01-104	コイルスプリング 19.7×127	MOB	1		3315

No	品番	品名	処理	個数	備考	明細
1	31901-B96-801	旋回モータブacket	B2	1		3320
2	91274-0501612	ロックアップセットFBS 5×16		3		3321
3	93100-0601217	フランジ B 6×12		4		3322



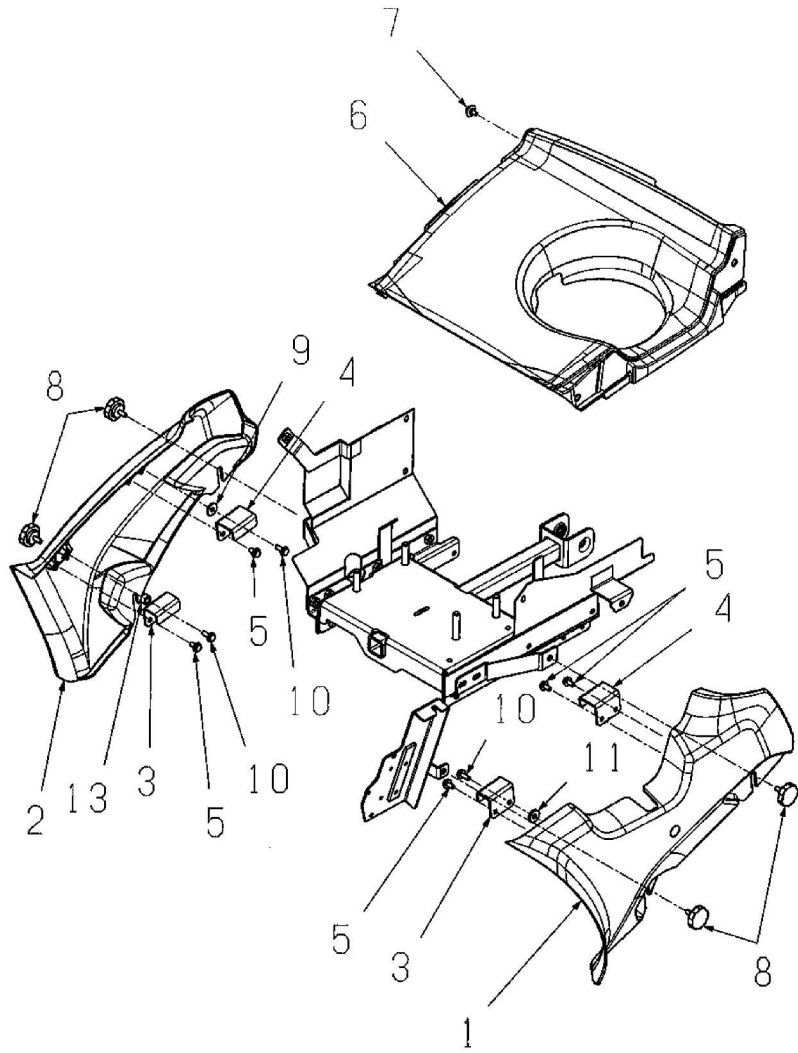


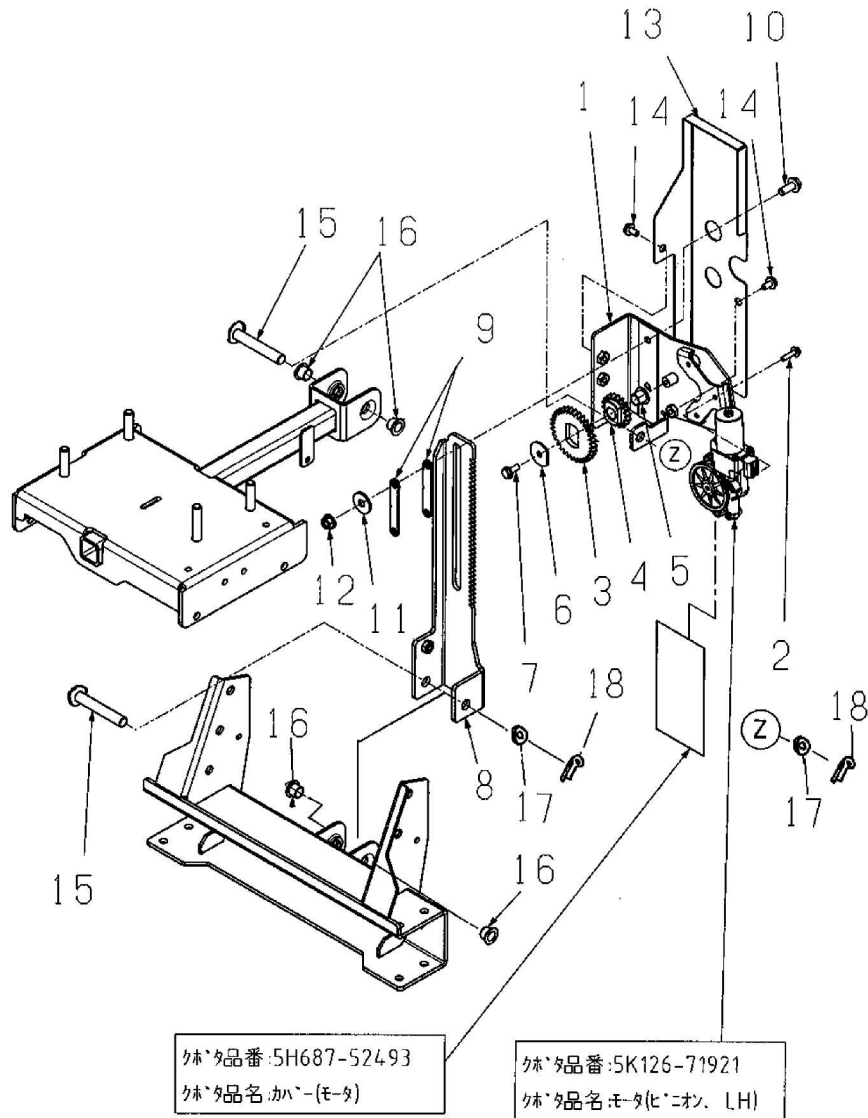
No	品番	品名	処理	個数	備考	明細
1	33400-B96-831	モーターラックA COMP	B2	1		3325
2	33908-B96-802	スペーサーA	B2	1		3326
3	33909-B96-802	スペーサーB	B2	1		3327
4	91274-0501612	ロックアップ'セットFBS 5×16		3		3328
5	31907-B96-801	ストップ'プレートA	B2	1		3329
6	31908-B96-801	ストップ'プレートB	B2	1		3330
7	33500-B96-830	シューラックCOMP	B2	1		3331
8	93100-0602017	フランジ' B 6×20		2		3332
9	94101-06015	タ'イマルW 6		2		3333
10	94002-06410	フランジ' N 6		2		3334
11	-					3335
12	93100-0601617	フランジ' B 6×16		2		3336
13	91315-C4397	ケーブルクリップ' C-4397		1		3337
14	77400-B96-000	シューワイヤー		1		3338
15	94101-06010	ミガキW 6		2		3339
16	94210-20120	ワリヒ'ン 2×12		2		3340
17	-					3341
18	91310-150	タイロバンド' PRT1.5S		1		3342



No	品番	品名	処理	個数	備考	明細
1	41100-B96-830	メインフレームL COMP	B2	1		4001
2	93100-0802017	フランジ B 8×20		2		4002
3	-					4003
4	41200-B96-830	メインフレームR COMP	B2	1		4004
5	93100-0802017	フランジ B 8×20		2		4005
6	-					4006
7	41901-B96-800	アンダープレート	B2	1		4011
8	93100-0801617	フランジ B 8×16		4		4012
9	06100-BA2-800	本体カバー-ステ-L COMP	B2	1		131
10	93100-0601617	フランジ B 6×16		2		132
11	06200-BA2-800	本体カバー-ステ-R COMP	B2	1		133
12	93100-0601617	フランジ B 6×16		2		134
13	93100-0801617	フランジ B 8×16		4		1114

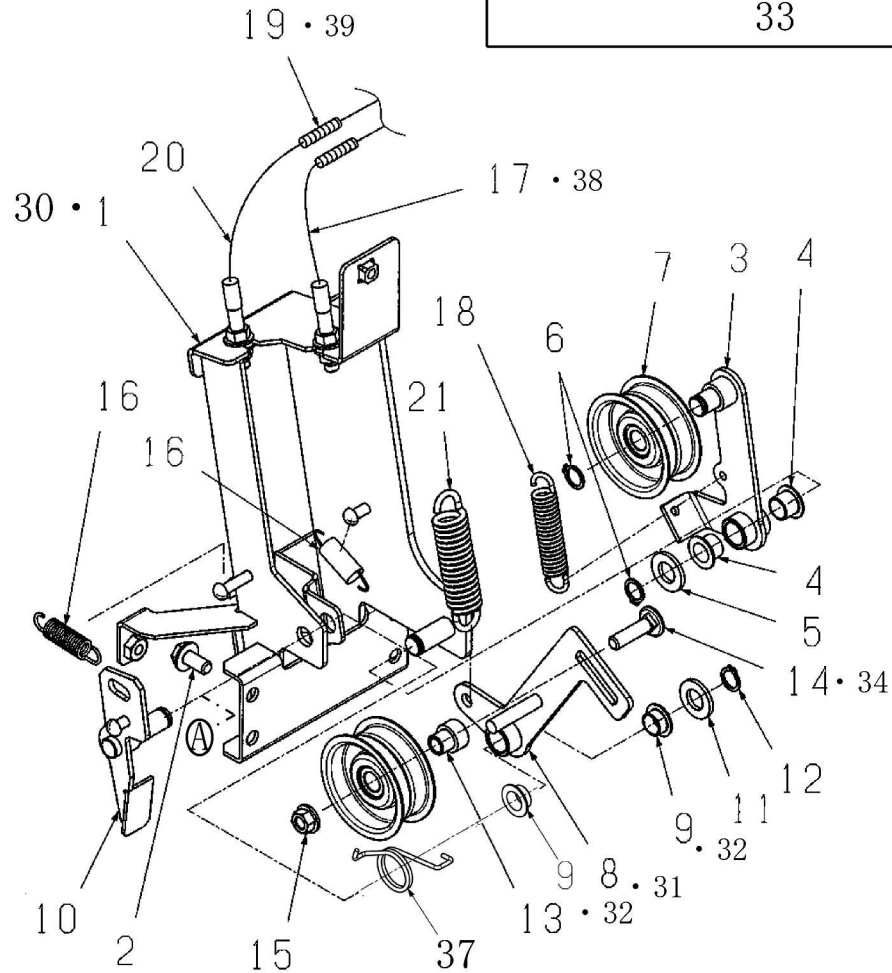
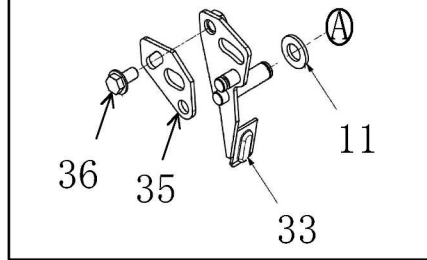
No	品番	品名	処理	個数	備考	明細
1	48500-B96-003	本体カバー-L		1		4101
2	48600-B96-002	本体カバー-R		1		4102
3	48904-B96-801	カバーフックフロント	B2	2		4103
4	48906-B96-801	カバーフックリア	B2	2		4104
5	93100-0601217	フランジ B 6×12		5		4105
6	48903-B96-030	本体カバー-CH		1		4106
7	48905-B96-000	段付きボルト 6×9	M0	4		4107
8	91241-0615113	G/ボルト 6×15		4		4108
9	91251-0620231	ワッシャー 6×20×2.3	M1	1		4109
10	93100-0601617	フランジ B 6×16		3		4110
11	91251-0620321	ワッシャー 6×20×3.2	M1	1		4111
13	48909-B96-000	カバー 6×6	M1	1		4113





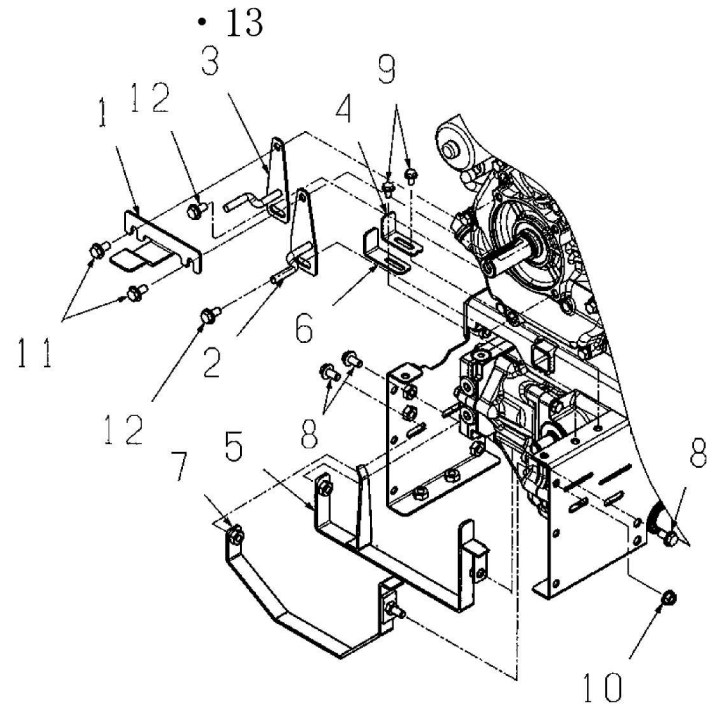
No	品番	品名	処理	個数	備考	明細
1	71300-B96-830	モーターラケットB COMP	B2	1		7102
2	91274-0501612	ロックアップセットFBS 5×16		3		7103
3	33902-B56-002	ギヤ M2×32		1		7104
4	33903-B56-003	ギヤ M2×18		1		7105
5	91644-121080	フランジプッシュ 80F-1210		1		7106
6	71903-B96-002	D型ギヤ #6.5×30	M1	1		7107
7	93100-0601617	フランジB 6×16		1		7108
8	71400-B96-850	ハイトラックCOMP	B2	1		7111
9	71904-B96-830	ストッププレート	B2	2		7112
10	93100-0802017	フランジB 8×20		2		7113
11	94101-08015	タイマルW8		2		7114
12	94002-08410	フランジN B		2		7115
13	72901-BA2-800	モーターカバー-A	B2	1		7117
14	93100-0601217	フランジB 6×12		2		7118
15	94330-1208010	マルアタマピン 12×80		2		7121
16	91644-121080	フランジプッシュ 80F-1210		4		7122
17	94101-12010	ミカキW 12		2		7123
18	94210-30250	ワリピン 3×25		2		7124

適用号機 : 213215~

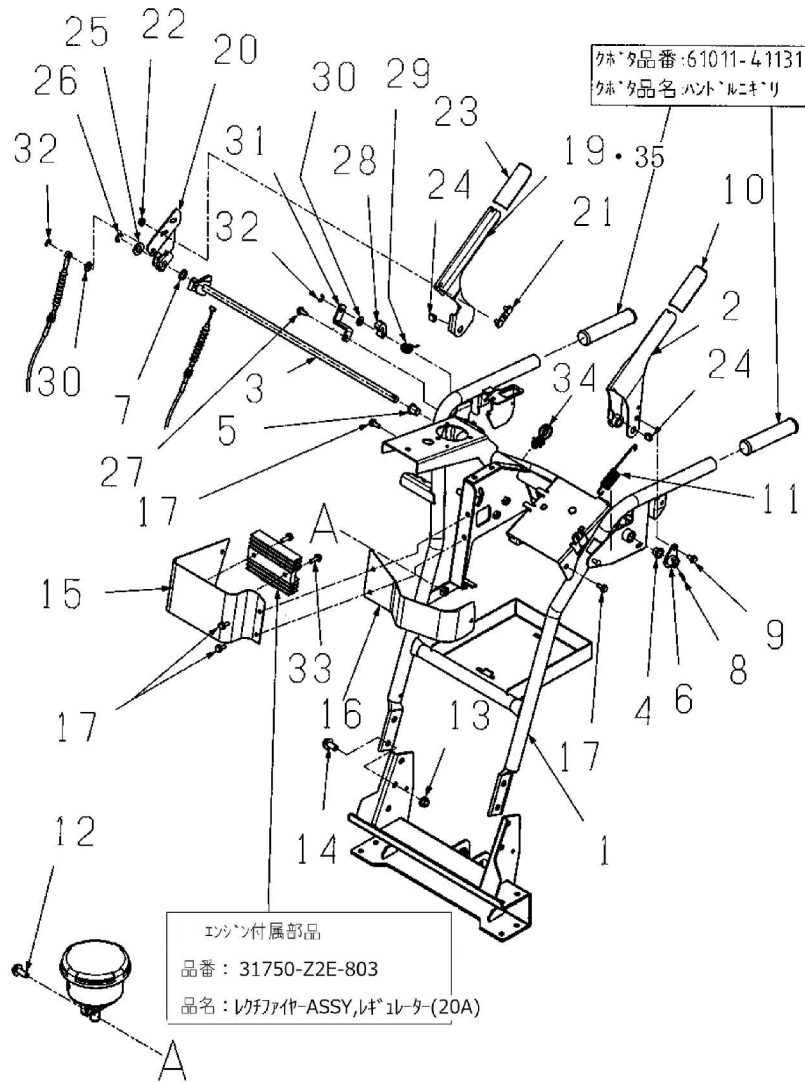


No	品番	品名	処理	個数	備考	明細
1	61300-BA2-801	テンションアームラケット (SE COMP)	B2M	1	適用号機 : ~211194	6001
2	93100-0801617	フランジ B 8×16		4		6002
3	68200-B96-800	走行クラッチアームCOMP	B2M	1		6003
4	91644-121080	フランジブッシュ 80F-1210		2		6004
5	91251-1220231	マルチガネ 12×20×2.3	M1	1		6005
6	94510-12080	シフトメウ 12		2		6006
7	91615-12552243	テンションローリ 55TB1 (3個)		2		6007
8	68100-B96-800	除雪クラッチアームCOMP	B2	1	適用号機 : ~211194	6009
9	91644-120680	フランジブッシュ 80F1206		2	適用号機 : ~211194	6010
10	68300-BA2-800	プロワブレーキ (1280SE COMP)	B2M	1	適用号機 : ~211194	6011
11	94101-12010	シフトメウ 12		2	1個使用 : ~211194, 2個使用 : 213215~	6012
12	94510-12080	シフトメウ 12		1		6013
13	66902-B96-001	テンションカラー	M1	1		6014
14	92600-0803014	カネB8×30		1	適用号機 : ~211194	6015
15	94002-08410	フランジ N 8		1		6016
16	91603-B50-001	コインスプリング 10×50	M1B	2		6018
17	77100-B96-050	走行クラッチワイヤ		1	適用号機 : ~202655	6031
18	71906-B96-000	走行テンションスプリング	M1B	1		6032
19	91382-0704401	コルゲート 7×440		2		7311
20	77200-B96-030	除雪クラッチワイヤ		1	適用号機 : ~202655	6041
21	71907-B96-000	除雪テンションスプリング	M1B	1		6042

30	61400-BA2-800	テンションアームラケット (SE COMP)		1	適用号機 : 213215~
31	66500-B96-800	除雪クラッチアーム (1280 COMP)		1	適用号機 : 213215~
32	91642-1210R	ツハ付ブッシュ BM1210F20FS		2	適用号機 : 213215~
33	66600-B96-800	プロワブレーキ (1280 COMP)		1	適用号機 : 213215~
34	92600-0803514	カネ B8X35		1	適用号機 : 213215~
35	66906-B96-800	ブレーキアシスタ		1	適用号機 : 213215~
36	93100-0801617	フランジ B8x16		1	適用号機 : 213215~
37	91601-B96-000	リターンスプリング 2.3		1	適用号機 : 213215~
38	77100-B96-070	走行クラッチワイヤ		1	適用号機 : 205868~
39	77200-B96-050	除雪クラッチワイヤ		1	適用号機 : 205868~



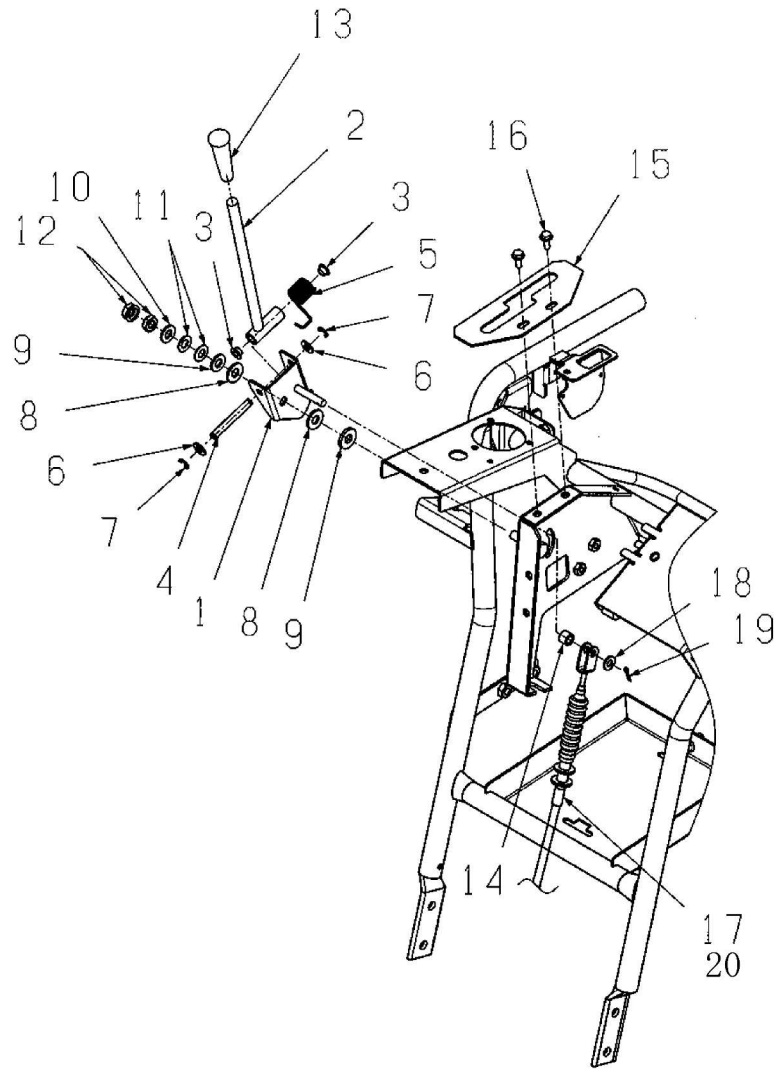
No	品番	品名	処理	個数	備考	明細
1	65905-B96-800	ヘルストッパ-F	B2	1		6019
2	63400-B96-830	ヘルストッパ-AL COMP	B2	1		6020
3	64500-B96-801	ヘルストッパ-AR COMP	B2	1	適用号機: ~211194	6021
4	65904-B96-800	ヘルストッパ-E	B2	1		6023
5	67100-B96-801	ヘルストッパ-B COMP	B2	1		6024
6	65903-B96-803	ヘルストッパ-C	B2	1		6025
7	67200-B96-801	ヘルストッパ-D COMP	B2	1		6026
8	93100-0801617	フランジ B 8×16		3		6027
9	93100-0601217	フランジ B 6×12		2		6028
10	94002-08410	フランジ N 8		1		6029
11	93100-0802017	フランジ B 8×20		2		6030
12	93100-0801617	フランジ B 8×16		2		6052
13	63700-B96-800	ヘルストッパ-AR (1280COMP)		1	適用号機: 213215~	



クボタ品番: 61011-41131
クボタ品名: ハンドルネキリ

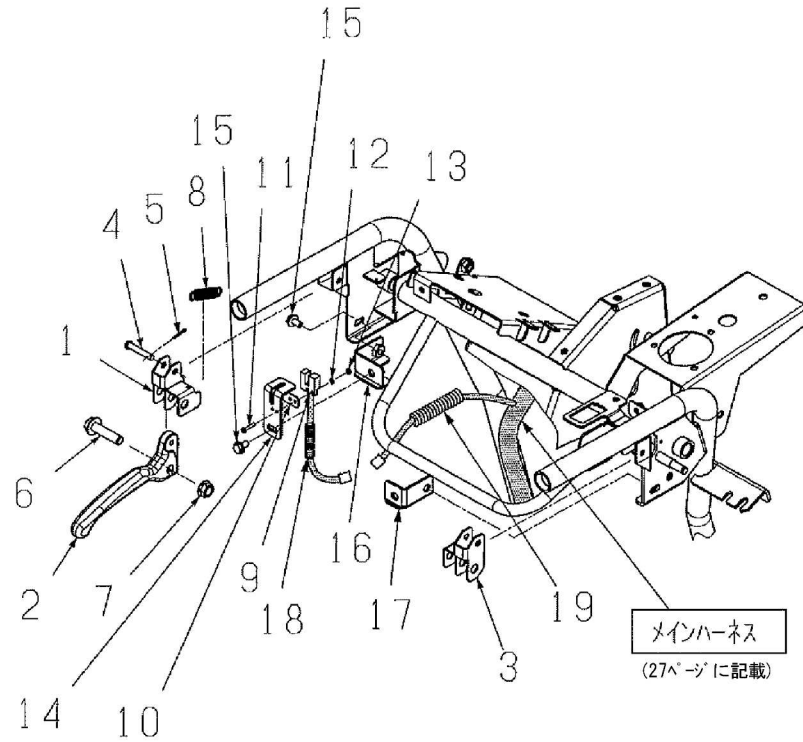
エンジン付属部品
品番: 31750-Z2E-803
品名: リチウム電池 (20A)

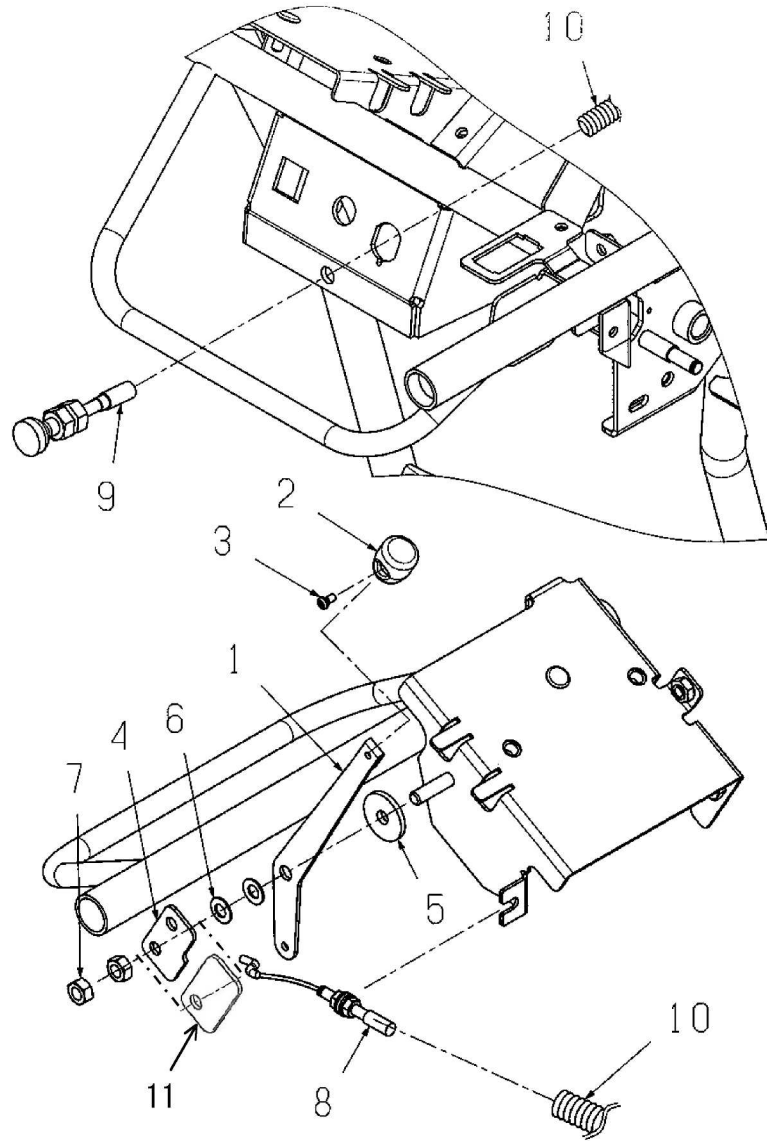
No	品番	品名	処理	個数	備考	明細
1	71200-BA2-601	ハンドル (1280) COMP	B4M	1		7001
2	73500-B96-833	走行クラッチレバ - COMP	B2	1		7002
3	76400-B96-806	シャフト COMP	B2	1		7003
4	91644-121080	フランジ ブッシュ 80F-1210		1		7004
5	91644-121580	フランジ ブッシュ 80F-1215		1		7005
6	74100-B96-832	ジョイントホース COMP	B2	1		7006
7	73903-B96-000	シム 12×20×1.2	M1	1		7007
8	94319-40020	スプリングピン 4×20		1		7008
9	93100-0601217	フランジ B 6×12		1		7009
10	73901-B96-001	デッビングカバー		1		7011
11	71905-B96-101	クラッチレバ - スプリング	MOB	1		7012
12	93100-0802017	フランジ B 8×20		2		7013
13	93300-1002017	フランジ B 10×1.25×20		4		7014
14	94006-10410	フランジ N 10×1.25		4		7015
15	78300-B96-802	フロントカバー - A COMP	B2	1		7017
16	78908-B96-832	フロントカバー - B	B2	1		7018
17	93100-0601257	フランジ B 6×12 (黒)		4		7019
19	73600-B96-801	除雪クラッチレバ - COMP	B2	1	適用号機: ~211194	7021
20	73400-B96-832	除雪クラッチフック COMP	B2	1		7022
21	76500-B96-801	セットプレート COMP	B2	1		7023
22	94002-06410	フランジ N 6		2		7024
23	73901-B96-001	デッビングカバー		1		7025
24	71909-B96-000	玉子溝コム 12×10		2		7026
25	94101-12010	シム 12		1		7027
26	94511-09010	エトメ 9		1		7028
27	93100-0601617	フランジ B 6×16		1		7029
28	73905-BA2-000	カム		1		7030
29	71901-B96-001	ネジリブリング	M1B	1		7031
30	94101-08010	シム 8		2		7032
31	78903-B96-801	補強ステー	B2	1		7033
32	94511-07010	エトメ 7		2		7034
33	93100-0602017	フランジ B 6×20		2		7035
34	91314-119P7	ケーブル ストラップ 1-19P7		1		7036
35	73700-B96-800	除雪クラッチレバ - COMP		1	適用号機: 213215~	



No	品番	品名	処理	個数	備考	明細
1	76700-B96-800	変速レバープレートCOMP	B2	1		7131
2	75200-B96-802	変速レバーCOMP	B2	1		7132
3	91644-081580	フランジワッシャー80F-0815		2		7133
4	75901-B96-001	変速レバーシャフト	M1	1		7134
5	75904-B96-000	ネジリスタリンク		1		7135
6	94101-08010	ミガキワ 8		2		7136
7	94511-07010	肘ワ 7		2		7137
8	91648-8010	ワッシャー80W-10		2		7138
9	91251-1025321	マルチワ 10×25×3.2	M1	2		7139
10	94101-10010	ミガキワ 10		1		7140
11	91252-102	ワッシャー10		2		7141
12	91235-10100	ハードロックN 10		1		7142
13	91731-1208014	レバーゲリッパ OH12		1		7143
14	08901-601-000	カラー 8×13.8×10	M1	1		7144
15	75903-B96-831	ガイドプレート	B2	1		7145
16	93100-0601617	フランジB 6×16		2		7146
17	77300-B96-030	主変速ワッシャー		1	適用号機: ~214847	7148
18	94101-08010	ミガキワ 8		1		7149
19	94210-25150	ワッシャー 2.5×15		1		7150
20	77300-B96-050	主変速ワッシャー		1	適用号機: 214848~	

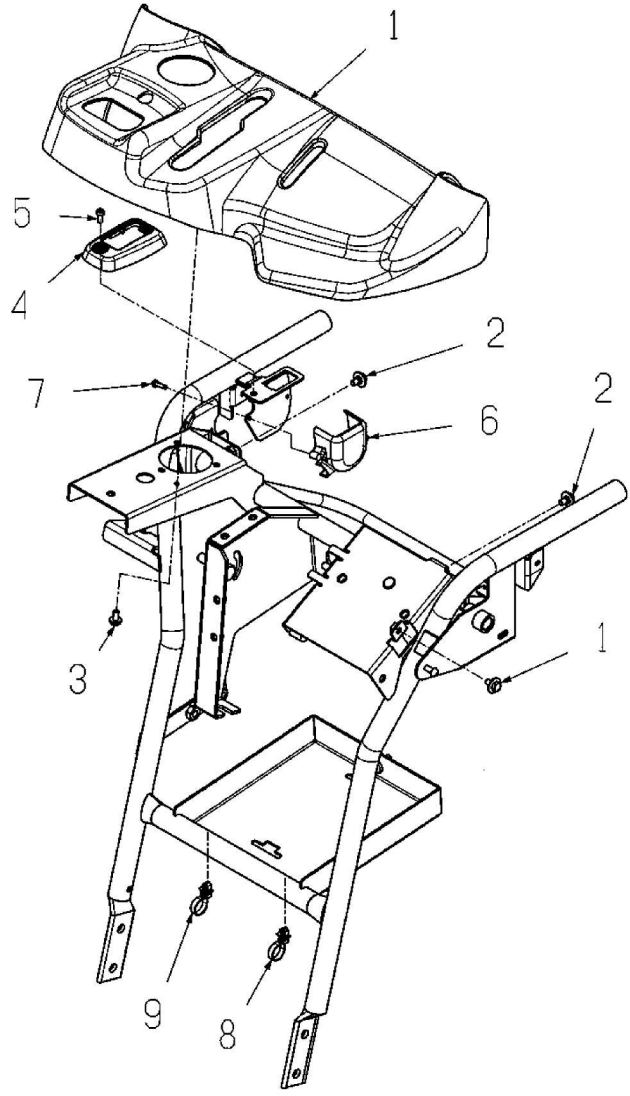
No	品番	品名	処理	個数	備考	明細
1	74600-B96-802	レバーブacketL COMP	B2	1		7201
2	74904-B96-001	クリップレバー		2		7203
3	74700-B96-802	レバーブacketR COMP	B2	1		7204
4	94330-0603510	マルアタマピン 6×35		2		7205
5	94210-20120	ワッシャー 2×12		2		7207
6	93300-1004017	フランジ B 10×1.25×40		2		7208
7	91237-1011	フランジ Uナット 10×1.25		2		7209
8	91606-B96-000	コイルスプリング 8.8×40	M1B	2		7210
9	83300-B56-030	リードスイッチ		2		7215
10	73908-B56-000	スイッチベース t 1.2	M1	2		7216
11	93500-0301614	ナットネジ 3×16		4		7217
12	94111-03012	バネW3		4		7218
13	94001-03412	N3 (2)		4		7219
14	78909-B96-801	スイッチベース	B2	2		7220
15	93100-0601217	フランジ B 6×12		4		7221
16	74200-B96-830	スイッチブacketL COMP	B2	1		7223
17	74300-B96-831	スイッチブacketR COMP	B2	1		7224
18	91382-0501201	コルゲート 5×120		2		7226
19	91382-0700801	コルゲート 7×80		1		

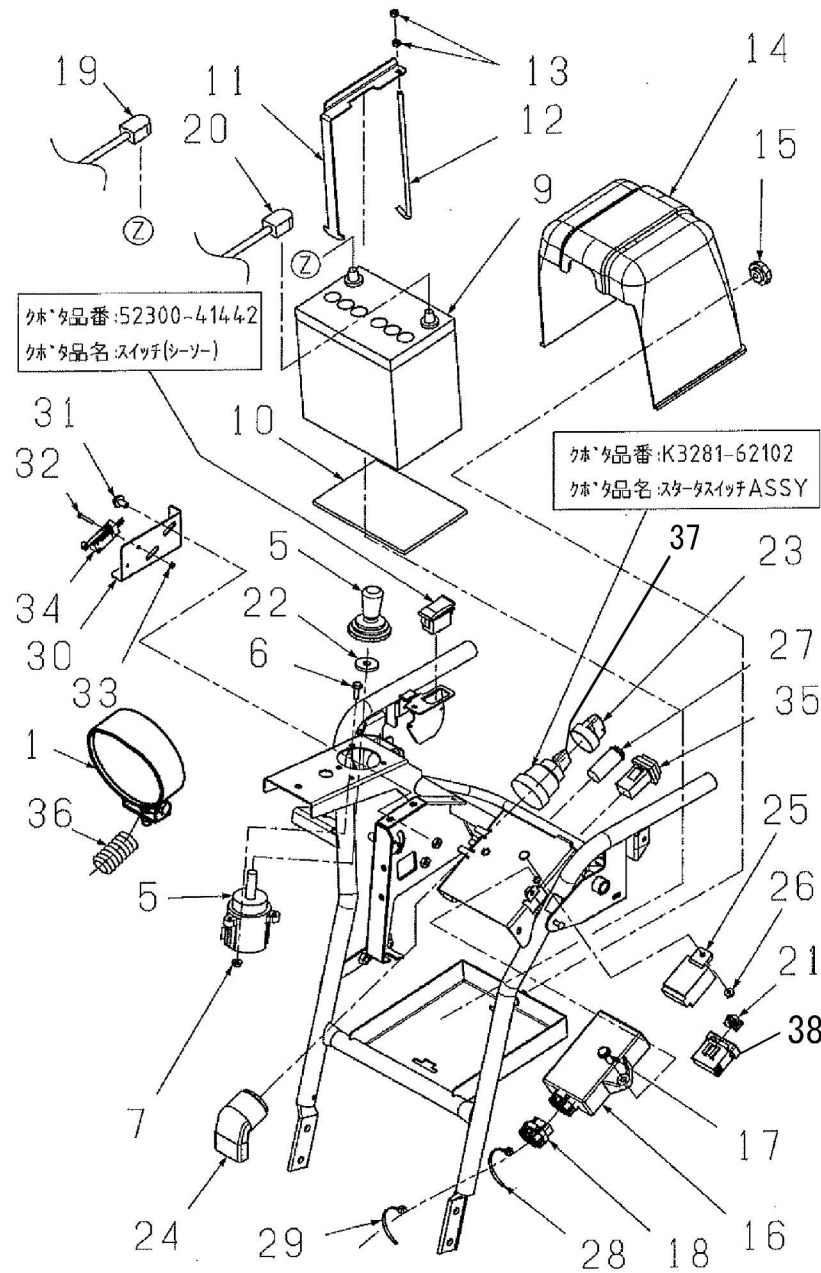




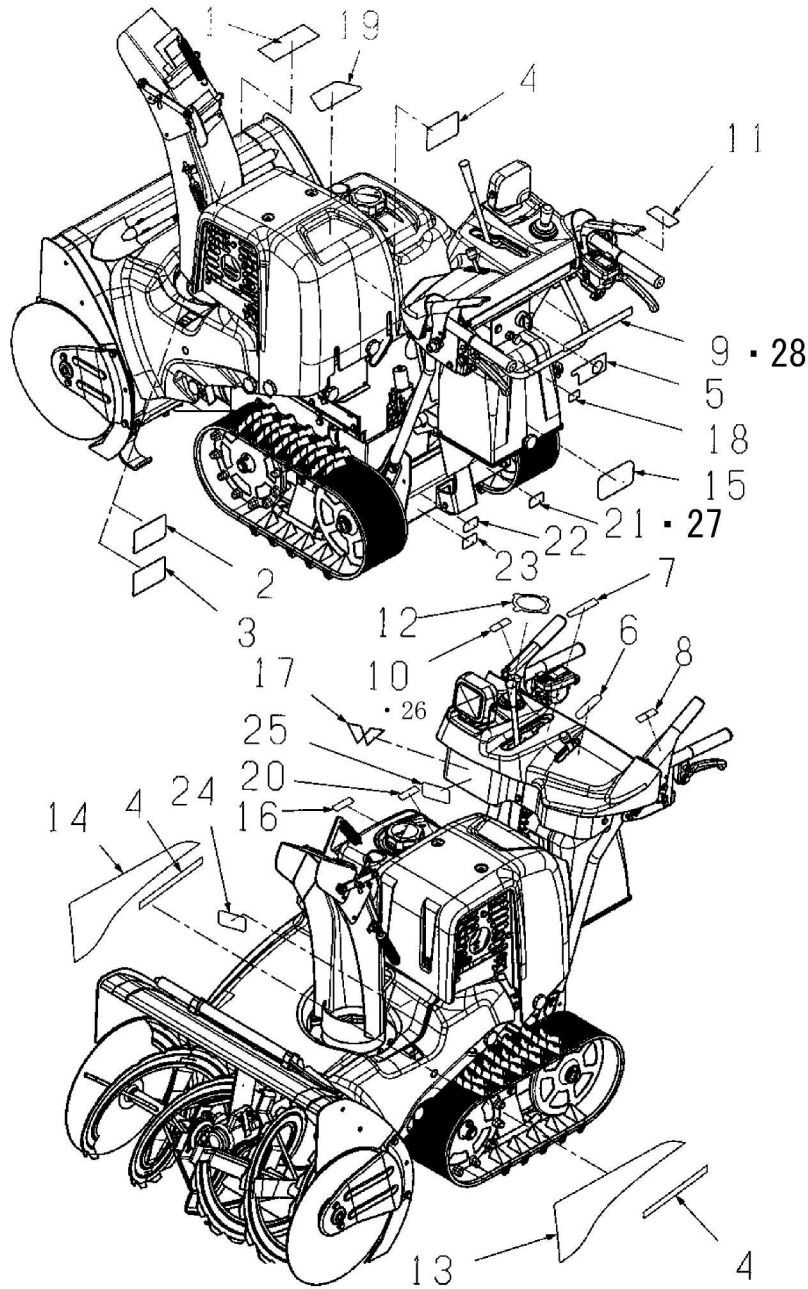
No	品番	品名	処理	個数	備考	明細
1	75902-B96-800	スロットルレバー	B2	1		7301
2	75907-B18-000	スロットルレバーノブ		1		7302
3	75908-B18-001	スペシャルスクリュー 4×8		1		7303
4	77901-BA2-800	スラストプレート	B2	1	適用号機：～202655	7304
5	91251-0825321	マルチカムネ 8×25×3.2	M1	1		7305
6	91252-082	サバネ H 8		2		7306
7	94001-08412	N 8 (2)		2		7308
8	77500-B96-030	スロットルワイヤ		1		7309
9	77600-B96-070	フォークワイヤ		1		7310
10	91382-0504501	コイルネ 5×450		2		6033
11	77901-BA2-801	スラストプレート		1	適用号機：205868～	

No	品番	品名	処理	個数	備考	明細
1	78800-B96-000	コントロールパネル		1		7401
2	48905-B96-000	段付き板 6×9	M0	3		7402
3	93100-0501217	フランジ B5×12		1		7403
4	78904-B96-000	リフティングスイッチカバー		1		7405
5	93500-0501257	ナベ コネジ 5×12(黒)		1		7406
6	78904-BA2-002	シーソースイッチカバー		1		9408
7	93901-M92-000	ナベ Pタイト 4×12		2		9410
8	91314-119P7	ケーブルストラップ 1-19P7		1		9409
9	91314-11765	ケーブルストラップ 1-1765		1		9412





No	品番	品名	処理 個数	備考	明細
1	83200-BA2-000	LED51付18W (黄色、丸)	1		8001
2	-				8002
3	-				8003
4	-				8004
5	83200-B18-000	コントロールスイッチ	1	印のみ 35365-766-801	8005
6	93100-0602017	フランジ B 6×20	3		8006
7	94002-06410	フランジ N 6	3		8007
8					8008
9	91890-040B19L	バッテリー 40B19L	1		8009
10	89902-M56-002	防振ゴム	1		8010
11	86901-BA2-800	バッテリークランプ	B2	1	8011
12	86902-B96-000	バッテリー取付ホルト	M1	1	8012
13	94001-06412	N 6 (2)	2		8013
14	88906-B96-031	バッテリーカバー	1		8014
15	91242-0821	G/フ ナットKGN-2 8	1		8015
16	84500-B96-002	ECU DX	1		8018
17	93100-0802517	フランジ B 8×25	2		8019
18	85100-BA2-003	メインネズDX	1		8020
19	87100-BA2-000	バッテリーコード (+) 1100	1		8021
20	87200-B96-030	バッテリーコード (-) 900	1		8022
21	81902-BA2-000	カバーネジクリップ	1		8023
22	83902-B18-000	マルチガネ 11×32×4.5	M1	1	8025
23	88901-B82-000	キーカバー	1		8026
24	88902-B81-030	キースイッチカバー	1		8027
25	84200-B88-000	シュータリレ	1		8029
26	94002-06410	フランジ N 6	1		8030
27	89100-A62-000	バッテリーランプユニット	1		8031
28	91310-150	ナイロンバンド PRT1.5S	14		8033
29	91310-300	ナイロンバンド PRT3S	9		8034
30	77903-B96-800	センサーラケット	B2	1	8040
31	93100-0601217	フランジ B 6×12	2		8041
32	83901-B10-000	SLネジ M3×20	2		8042
33	94001-03412	N3 (2)	2		8043
34	83100-B10-000	ショートセンカスイッチ	1		8044
35	83100-B96-000	防水照光スイッチ	1		8045
36	91382-0701501	コルゲート 7×150	1		9413
37	83110-B82-000	キー (スター)	2個セット	【鍵のみの品番です】 (K品番: PL501-68921)	
38	91815-10401	オートヒューズ ケースタ 4-01			



No	品番	品名	処理 個数	備考	明細
1	91193-006	オーガ危険ラベル(コ)	1		9001
2	91194-002	飛散警告ラベル	1		9003
3	91194-004	ブロー警告ラベル	1		9004
4	91195-010	カバー注意ラベル	3		9005
5	79921-B96-000	パネルマーク	1		9101
6	79903-B96-002	スロットルレバマーク	1		9103
7	79904-B96-003	変速レバマーク	1		9104
8	79905-B96-001	走行クラッチレバマーク	1		9105
9	79906-BA2-000	サイドクラッチマーク(W)	1	適用号機：～202655	9106
10	79908-B96-001	除雪クラッチレバマーク	1	適用号機：～211194	9108
11	79909-B96-001	オーガ高さ調節マーク	1		9109
12	79910-B96-004	シフト調節レバマーク	1		9110
13	79922-B96-001	本体マークL(SXC1280)	1		9111
14	79923-B96-001	本体マークR(SXC1280)	1		9112
15	79914-BA2-000	メンテナンスマーク(SE)	1		9113
16	79911-B76-000	給油口マーク(カ)ソリン	1		9114
17	79912-B97-000	ワイドブランドマーク	1		9115
18	79918-B96-000	ヒューズマーク	1		9116
19	79904-BA2-000	Silent Edition(Wマーク)	1		9118
20	79902-BA2-000	エンジン警告ラベル(W)	1		9120
21	91906-B72-030	SSSマーク	1	適用号機：～207005	9201
22	91913-BA2-000	型式ラベル(SXC1280SE)	1		9202
23	91907-001	機体番号付社銘板(ブランドロゴ)	1		9203
24	91195-017	高温部注意マーク	1		4112
25	79904-B89-000	WADOラベル78	1		7020
26	79927-B96-000	除雪クラッチレバマーク	1	適用号機：2023年4月～	
27	91906-B72-050	SSSマーク	1	適用号機：209348～	
28	79927-BA2-000	サイドクラッチマーク(W)	1	適用号機：205868～	

9	PT501-68781	モータ(ヒ・ニオン、RH)	2コ
	5K126-71921	モータ(ヒ・ニオン、LH)	2コ
	5H687-52493	カバー(モータ)	2コ
	5H741-52493	カバー(モータ)	1コ
	61011-41131	ハンドルニキリ	2コ
	K3281-62102	スタータスイッチASSY	1コ

No	品番	品名	処理 個数	備考	明細
1	90001-BA2-000	シャーシ6×35 (ロックナットAssy)	1	オーガ、プロ用	9301
2	91905-B56-000	コンパネーションプレート10	2		9302
3	91911-BA2-000	取扱説明書 (SXC1070SE_1280SE)	1	適用号機: ~202655	9303
4	91903-001	検査合格証	1		9304
5	91811-105	ブレードヒューズ 5A	1		9306
6	91811-110	ブレードヒューズ 10A	1		9307
7	91811-125	ブレードヒューズ 25A	1		9308
8	91811-130	ブレードヒューズ 30A	1		9309
9	L6161-0U000	SXC1070部品キット	1		9404
10			1		9414
11			1		9415
12			1		9416
13	90002-B96-000	ツールケース	1		9411
14	08001-B96-030	シートカバー	1	オプション部品	
15	91911-BA2-030	取扱説明書 (SXC1070SE_SXC1280SE)	1	適用号機: 205868~	

