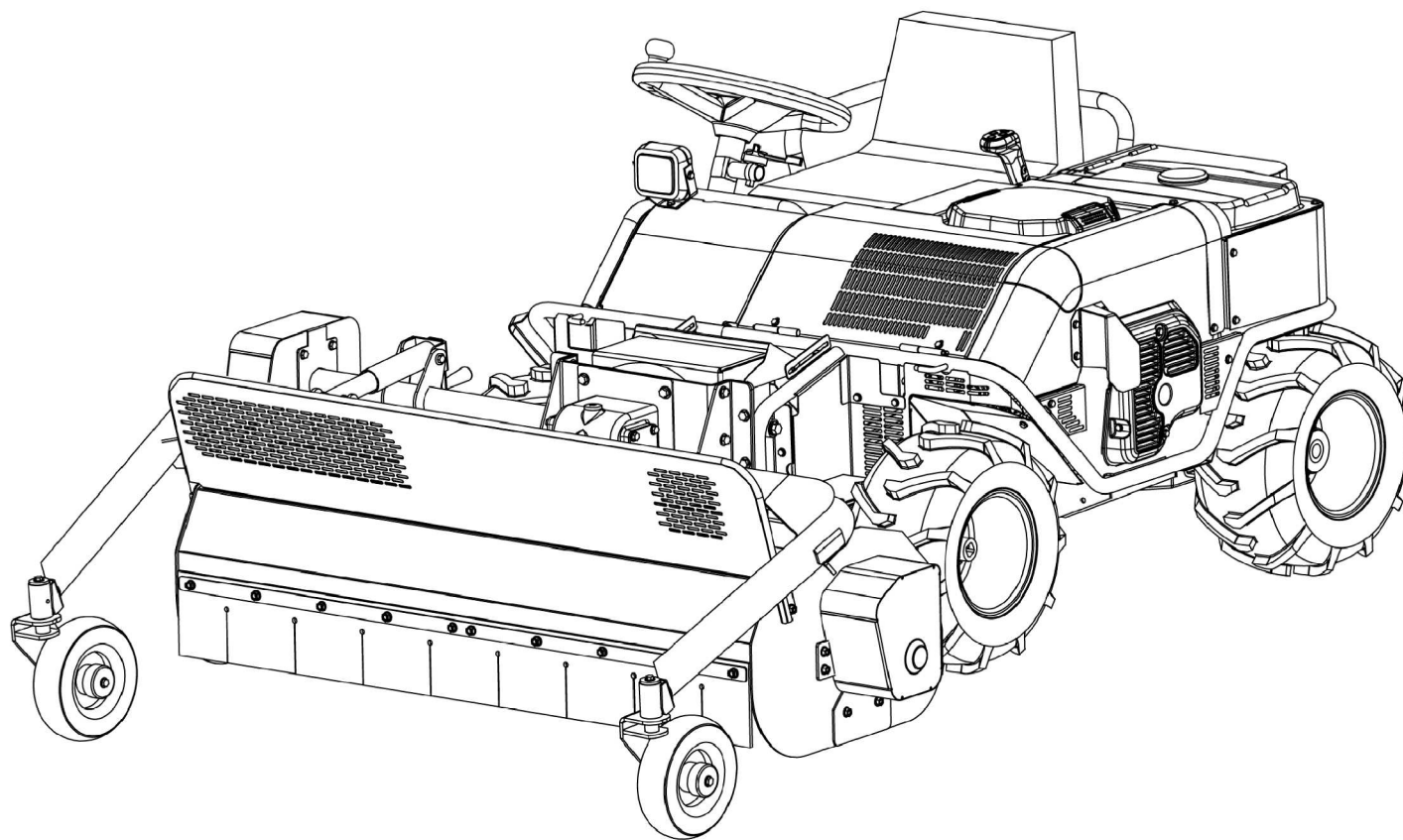


和同除雪機

パーツリスト

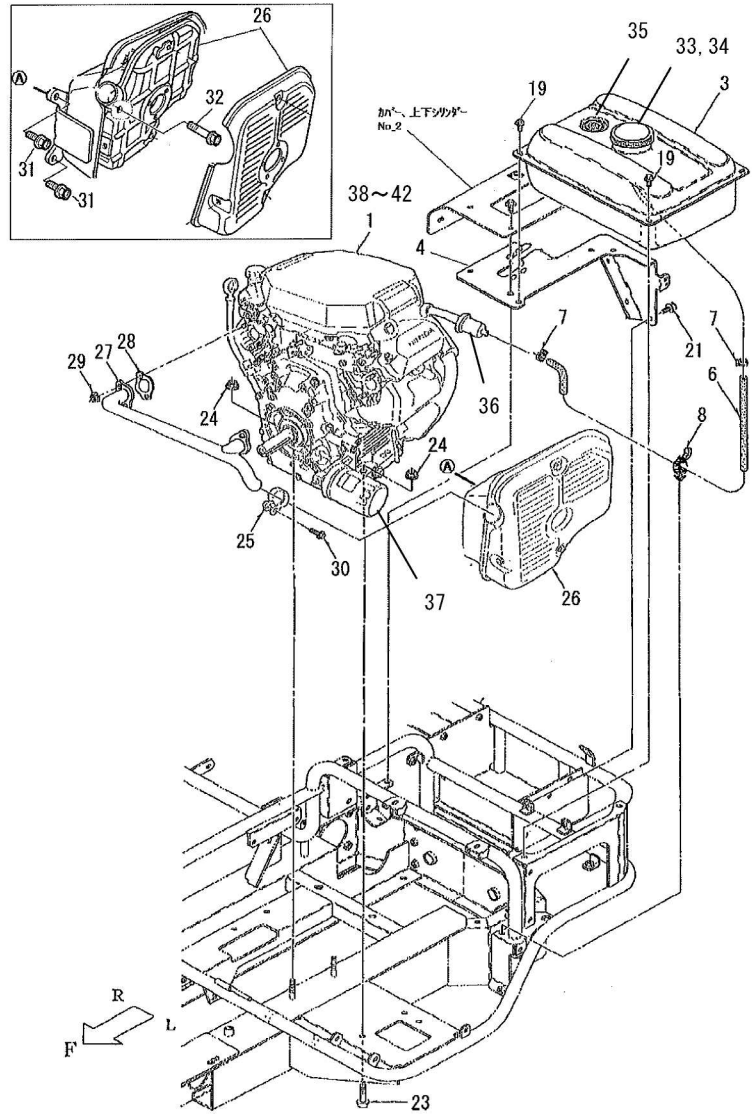
BM21F



M80-501 / M94-001 BM21F/FC1200

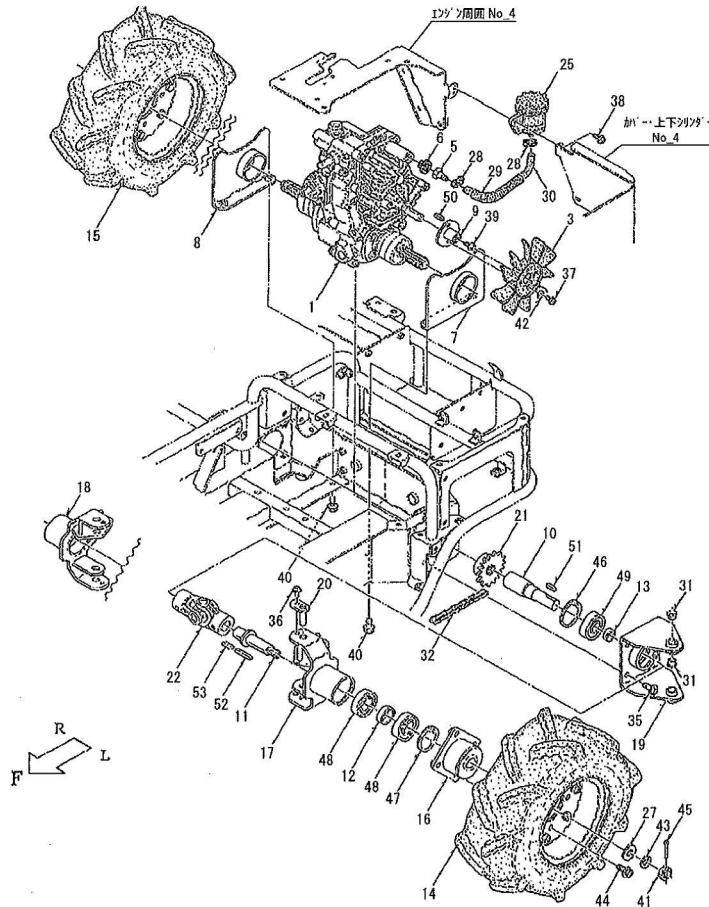
パーツリスト目次

パーツリストID	ブロック名	パーツリストID	ブロック名
M80-500-10	エンジン周囲	M80-500-80-1	電装(1)
M80-500-20-1	ミッション周囲・リヤタイヤ(1)	M80-500-80-2	電装(2)
M80-500-20-2	ミッション周囲・リヤタイヤ(2)	M80-500-90	マーク
M80-500-30	フロントタイヤ	M80-500-91	ラベル(安全)・付属品
M80-500-40	本体フレーム・ヒッチ・シート	-	-
M80-500-41	フェンダー・カバーL	M94-000-31	フレーム・ゴムタ
M80-500-42	フェンダー・カバーR	M94-000-32	ギヤケース
M80-500-50	カバー・上下シリンダー	M94-000-34	刈取軸
M80-500-60	刈取テンション	M94-000-36	安定輪・刈高さ調節・防護板
M80-500-61	走行テンション	M94-000-61	動力伝達1(ベルト)
M80-500-70	ステアリング 1	M94-000-62	動力伝達2(ブレーキ)
M80-500-71	ステアリング 2	M94-000-68	カバー
M80-500-72-1	ブレーキ・ワイヤー(1)	M94-000-90	ラベル(安全)
M80-500-72-2	ブレーキ・ワイヤー(2)	M94-000-91	マーク・ラベル
M80-500-73	変速カバー	M94-000-92	付属品

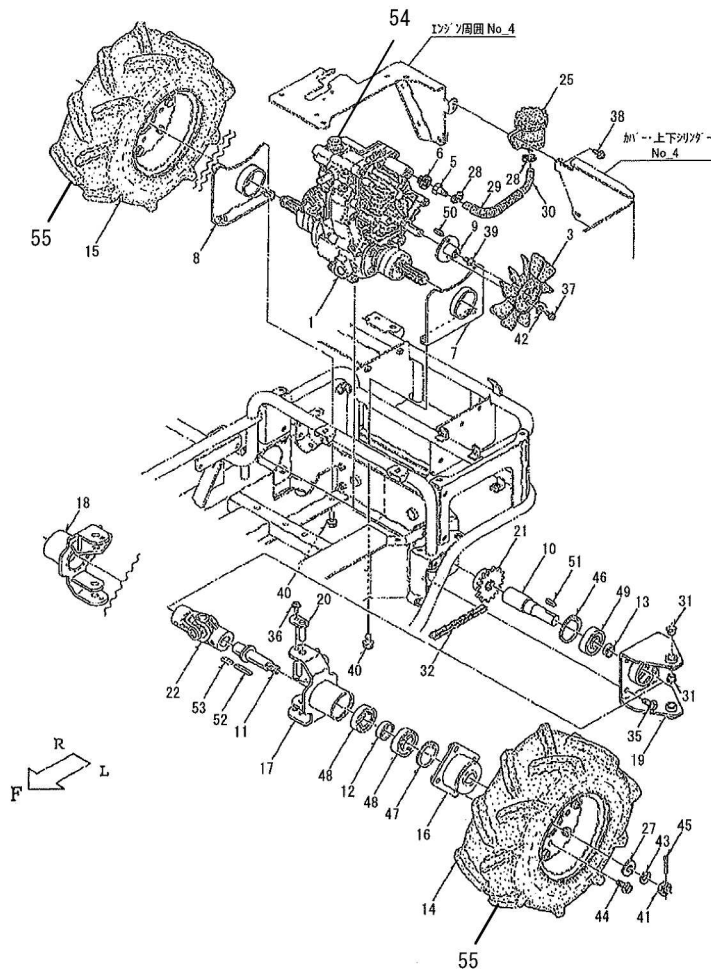


No	品番	品名	処理	個数	備考	改訂日	明細
1	01002-M80-000	エンジン GX630 QWD		1			1
3	02000-B50-000	フューエルタンク ASSY		1			11
4	02100-M80-051	タンクステー COMP	R6C	1			12
6	91543-0750411	プレートホース 7.5×410		1			31
7	91324-013	トライドレハンド 13		2			32
8	91314-119P7	ケーブルストラップ 1-19P7		1			33
15	91921-10305	GEエンジンオイル 10W-30 SE級		1.5	0		3
19	93100-0601617	フランジB 6×16		4			14
21	93100-0801617	フランジB 8×16		1			15
23	93300-1004517	フランジB 10×1.25×45		2			4
24	94006-10410	フランジN 10×1.25		4			5
25	18371-Z6L-0000	BAND MUFFLER		1			45
26	18300-Z6L-8110	MUFFLER ASSY (SIDE)		1			41
27	18330-Z6L-8000	PIPE COMP EXHAUST (SIDE)		1			42
28	18333-ZE3-8002	GASKET EXHT PIPE		2			43
29	94050-08000	NUT FLANGE 8MM		4			44
30	95701-08030-00	BOLT FLANGE 8×30		1			46
31	95701-08020-00	BOLT FLANGE 8×20		2			47
32	95701-08060-00	BOLT FLANGE 8×60		1			48

33	02010-B50-000	キャップ					
34	02020-B50-000	フィルター					
35	02030-B50-000	フューエルゲージ					
36	16910-Z6L-003	ストレナーCOMP	フューエル				
37	15400-RTA-003	カートリッジ	オイルフィルター				
38	17218-Z6L-000	フィルター	アウター		[エアクリナ内, ウレタン]		
39	17210-Z6L-010	エレメントCOMP	エアクリナー		[エアクリナ内, ウレタン含む]		
40	98079-5587G	プラグ	スパーク ZFR5F		[NGK製プラグ]		
41	92800-20000	ボルト	ドレンプラグ 20MM		[オイルドレン部ボルト]		
42	94109-20000	ワッシャー	ドレンプラグ 20MM		[オイルドレン部ワッシャー]		

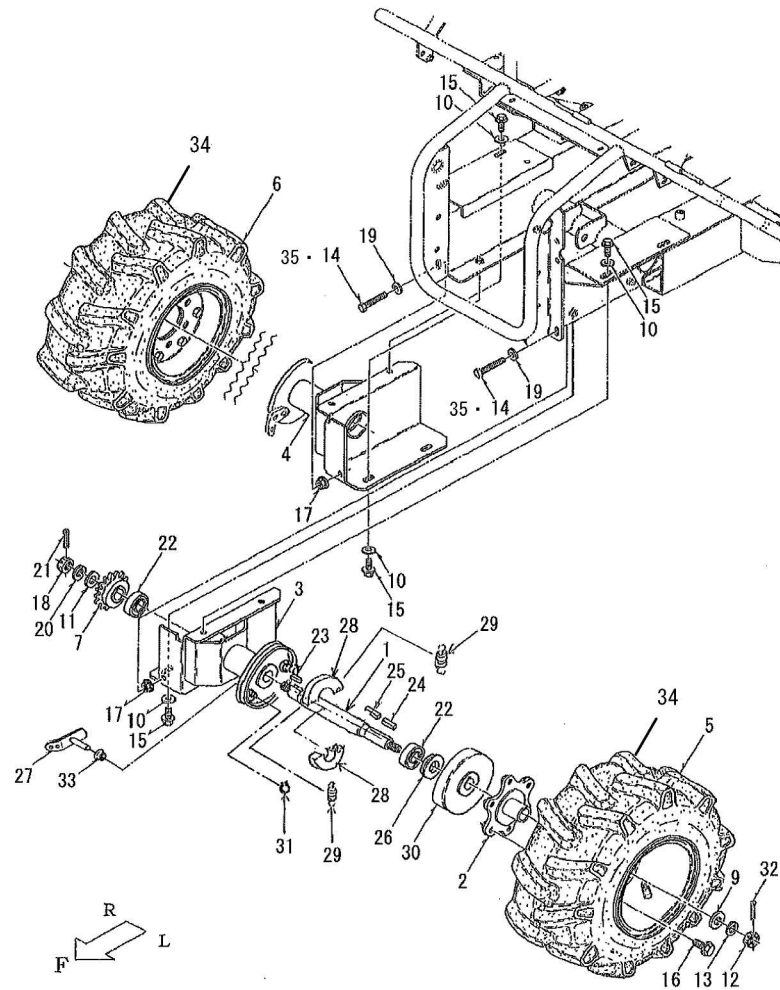


No	品番	品名	処理	個数	備考	改訂日	明細
1	10001-M80-006	ミッションFE29AB14 ASSY		1			1001
3	2159-403808	ファンL		1			1032
5	11903-B76-000	ホースニップルR3/8×14		1			1011
6	11904-B76-000	異径ワッシグCUP-7/8×3/8		1			1012
7	16100-M80-800	ミッションホルダー-L COMP	B2	1			1021
8	16200-M80-800	ミッションホルダー-R COMP	B2	1			1022
9	16300-M80-800	HSTファンホース COMP	B2	1			1031
10	24100-M80-001	ジョイントシャフト COMP		2			2652
11	24902-M80-000	リヤシャフト		2			2635
12	24911-M80-801	カラー-35×12	B2	2			2636
13	24912-M80-800	カラー-25×10	B2	2			2653
14	26001-M80-000	タイヤL ASSY 16×7.00-8		1	空気圧140KPa(1.4kgf/cm ²)		2621
15	26002-M80-000	タイヤR ASSY 16×7.00-8		1	空気圧140KPa(1.4kgf/cm ²)		2622
16	26400-M80-002	ホイールハブ COMP	W1M	2			2631
17	26500-M80-703	ナックルL COMP	B3M	1			2632
18	26600-M80-703	ナックルR COMP	B3M	1			2633
19	26700-M80-705	ナックルフラケットCOMP	B3M	2			2651
20	26800-M80-001	ピン COMP	M1	4			2634
21	27902-M80-000	スプロケット 50×15		2			2711
22	33100-M56-030	1段ジョイント組立		2			2637
25	56850-767-000	タンク ASSY.オイル		1			1013
27	91251-1635451	マルサガネ 16×35×4.5	M1	2			2638
28	91323-019	自在バネ 19		2			1015
29	91382-1902001	コルゲート 19×200		1			1017
30	91542-1302701	ホース 13×270		1			1014
31	91642-1510R	ツバ付ワッシグ BM1510F23FS		8			2654
32	91661-1907134	チェーン 50HK×134LE		2			2712
33	91922-10304	Dエンジンオイル 10W30		0.2	0		1003
34	91931-090	ギヤオイル #90		2			1004
35	93300-1002017	フランジB 10×1.25×20		8			2623
36	93100-0601217	フランジB 6×12		2			1033
37	93100-0601217	フランジB 6×12		4			2639
38	93100-0601617	フランジB 6×16		1			1016
39	93100-0602017	フランジB 6×20		1			1034
40	93300-1002017	フランジB 10×1.25×20		8			2655
41	94011-164126	ミソツキN 16 2L		2			2640
42	94101-06015	ダイヤルW 6		2			1036
43	94111-16012	バネW 16		2			2641
44	93300-1002017	フランジB 10×1.25×20		4			1023
45	94210-40300	ワリピン 4×30		2			2642
46	94520-62080	Cアットワ 62		2			2643
47	94520-62080	Cアットワ 62		2			2656

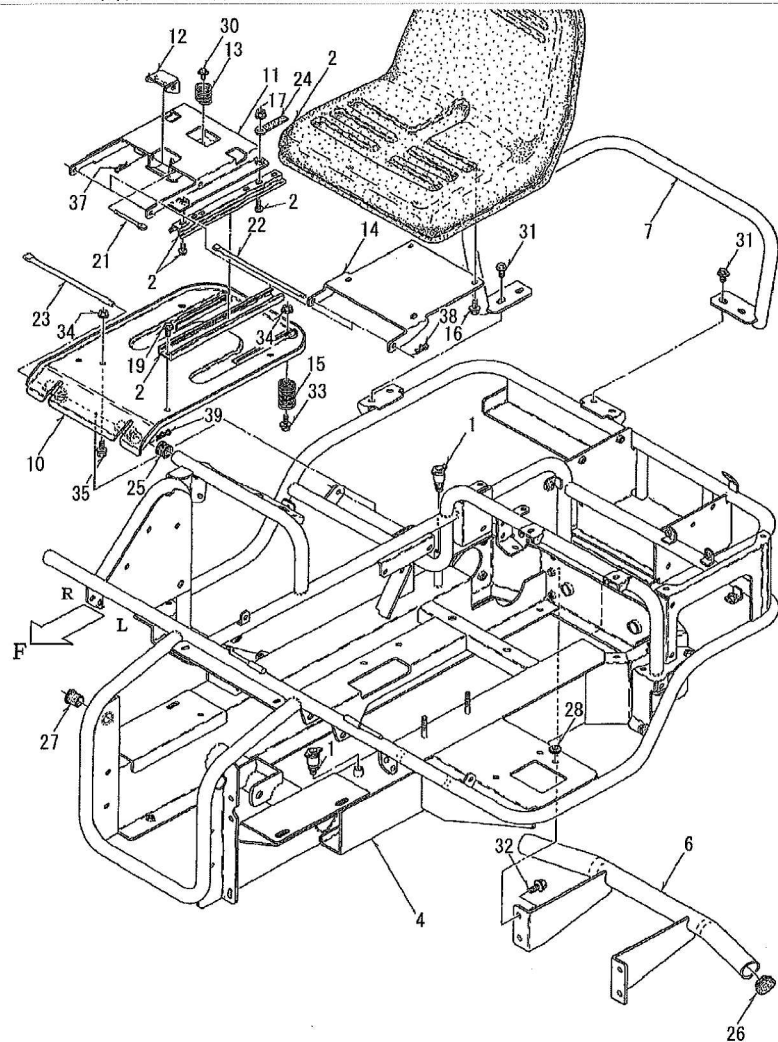


No	品番	品名	処理	個数	備考	改訂日	明細
48	96105-06007	ベアリング 6007UU		4			2644
49	96105-06305	ベアリング 6305UU		2			2657
50	97112-025041	キー 5×5×25S		1			1035
51	97114-030241	キー 7×7×30RR		2			2645
52	97114-055240	キー 7×7×55RR		2			2646
53	97114-030241	キー 7×7×30RR		2			2658

- 54 91931-090 キヤ材#90 2.0ℓ
- 55 27100-M80-000 チューブ 15/16X6.50/7.00-8 TR-13

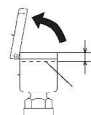


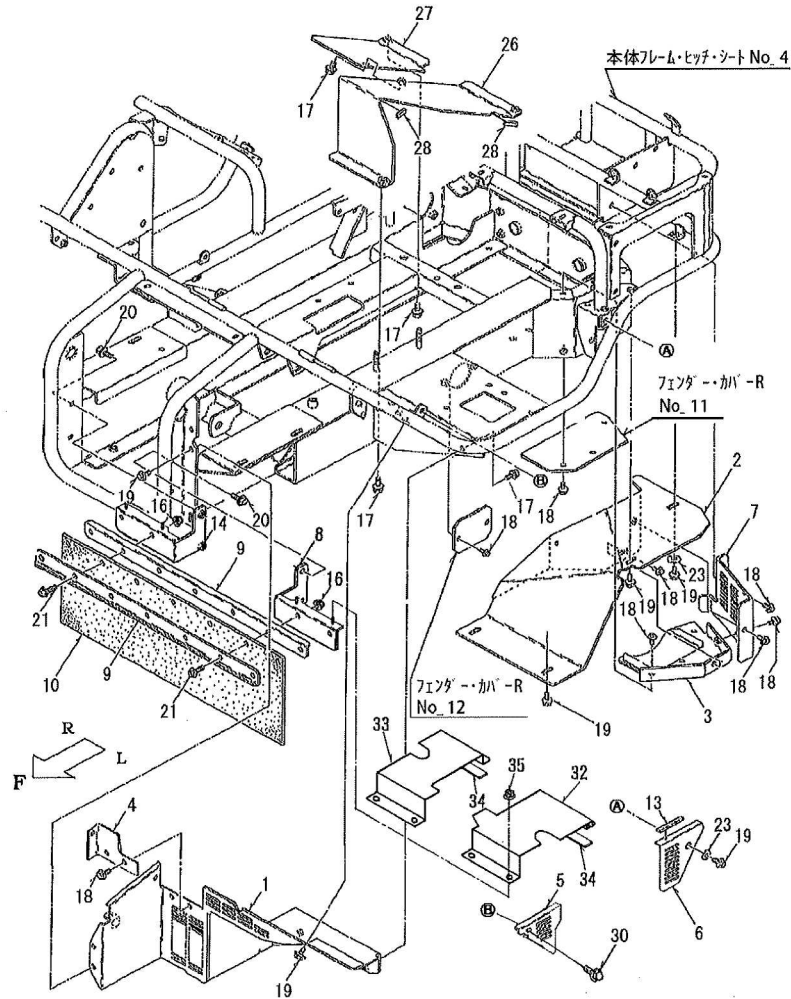
No	品番	品名	処理	個数	備考	改訂日	明細
1	24901-M80-030	フロントシャフト		2			2613
2	26100-M80-031	フロントホイールハブ COMP	W1M	2			2601
3	26200-M80-750	フロントシャフトケースL COMP	B3M	1			2611
4	26300-M80-750	フロントシャフトケースR COMP	B3M	1			2612
5	27100-M56-100	タイヤ左(17×8.00-8L ASSY)		1	空気圧220KPa (2.2kgf/cm ²)		2602
6	27200-M56-100	タイヤ右(17×8.00-8R ASSY)		1	空気圧220KPa (2.2kgf/cm ²)		2603
7	27901-M80-000	スプロケット 50×16		2			2701
9	91251-1635451	マルサガネ 16×35×4.5	M1	2			2702
10	91251-1025321	マルサガネ 10×25×3.2	M1	8			2614
11	91251-1635451	マルサガネ 16×35×4.5	M1	2			2604
12	94011-164126	ミゾツキN 16 2L		2			2703
13	94111-16012	ハネW 16		2			2607
14	92101-1006017	B 10×1.25×60(7T)		2	適用号機：～208238		2615
15	93300-1002517	フランジB 10×1.25×25		8			2616
16	93300-1202517	フランジB 12×1.25×25		12			2605
17	94006-10410	フランジN 10×1.25		2			2617
18	94011-164126	ミゾツキN 16 2L		2			2606
19	94101-10015	ダイヤルW 10		2			2619
20	94111-16012	ハネW 16		2			2704
21	94210-40300	ワリピン 4×30		2			2705
22	96105-08205	ヘアリング 8205UU		4			2618
23	97114-024141	キー 7×7×24SR		2			2706
24	97114-050040	キー 7×7×50SS		2			2610
25	97114-040040	キー 7×7×40SS		2			2609
26	27903-M80-800	カラー	B2	2			7306
27	20100-M80-030	ブレーキレバー COMP		2			7434
28	20902-M56-000	ブレーキシュー		4			7435
29	20903-M56-000	シューボシパネ		4			7436
30	20901-M80-000	ブレーキドラム		2			7437
31	94510-16080	Cジグメタ 16		2			7438
32	94210-40300	ワリピン 4×30		2			2608
33	91644-161580	フランジブッシュ 80F-1615		2			7439
34	27121-M56-000	チューブ 17X8.00-8					
35	92101-1006019	B10X1.25X60(11T)		2	適用号機：208239～		



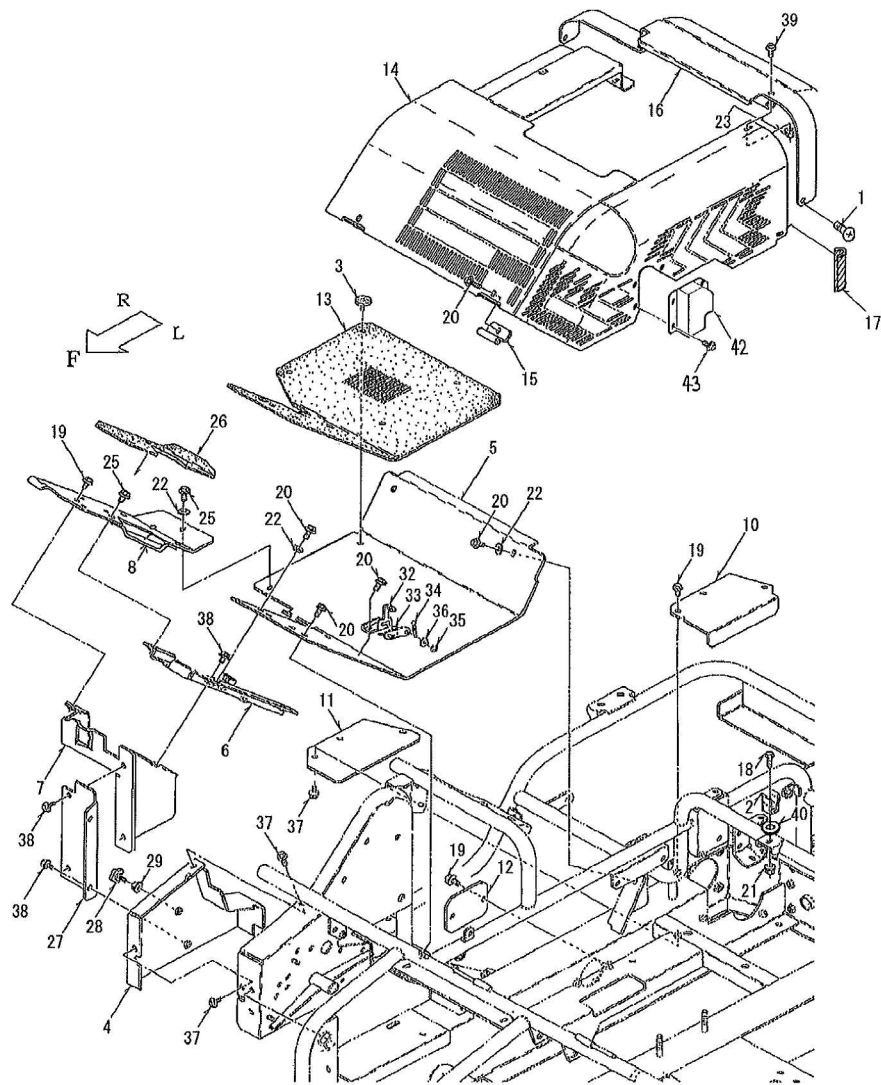
No	品番	品名	処理	個数	備考	改訂日	明細
1	27300-M56-000	オイルカップ 22xPF1/4		2			4004
2	40001-M80-000	オペレーターシート KG0084 ASSY		1			4101
4	43100-M80-802	本体フレーム(FC COMP)	B2M	1			4001
6	41300-M80-801	リアハッチ COMP	B2	1			4021
7	41400-M80-800	ガード COMP	B2	1			4031
10	42100-M80-834	シートペーSA COMP	B2	1			4121
11	42200-M80-834	シートペーSB COMP	B2	1			4111
12	42904-M80-800	スイッチプレート	B2	1			4112
13	42901-G26-001	コイルスプリング 30×35	M1B	1			4113
14	42901-M80-830	シートペーSC	B2	1			4102
15	42902-M56-001	コイルスプリング 30x80	M1B	2			4122
16	93100-0801617	フランジ B 8×16		4			4032
17	94002-08410	フランジ N 8		1			4119
18	-						4008
19	93100-0801217	フランジ B 8×12		2			4007
21	91262-060700	プレスピン 6×70		1			4114
22	91262-082300	プレスピン 8×230		1			4103
23	91262-102200	プレスピン 10×220		1			4123
24	91331-080651	コードクランプ 8×65		1			4118
25	91357-080	ジャバラキャップ PZ8		1			4002
26	91358-4273432	ゴムブッシュ SG-34A		2			4022
27	91642-2020R	ツバ付ブッシュ BM2020F31FS		2			4003
28	91358-1091230	ゴムブッシュ NG-79-F		1			4005
30	93100-0801617	フランジ B 8×16		1			4115
31	93100-0801617	フランジ B 8×16		4			4104
32	93300-1002017	フランジ B 10×1.25×20		4			4023
33	93100-0802517	フランジ B 8×25		2			4124
34	94002-08410	フランジ N 8		3			4125
35	93100-0802017	フランジ B 8×20		1			4127
36	-						4116
37	94251-080111	スナップピン A8×1.8		1			4117
38	94251-080111	スナップピン A8×1.8		1			4105
39	94251-100111	スナップピン A10×2.3		1			4126

No1 オイルカップ 使用オイル：4サイクルエンジンオイル
 量：カップ 上面から5mm下まで(下図参照)

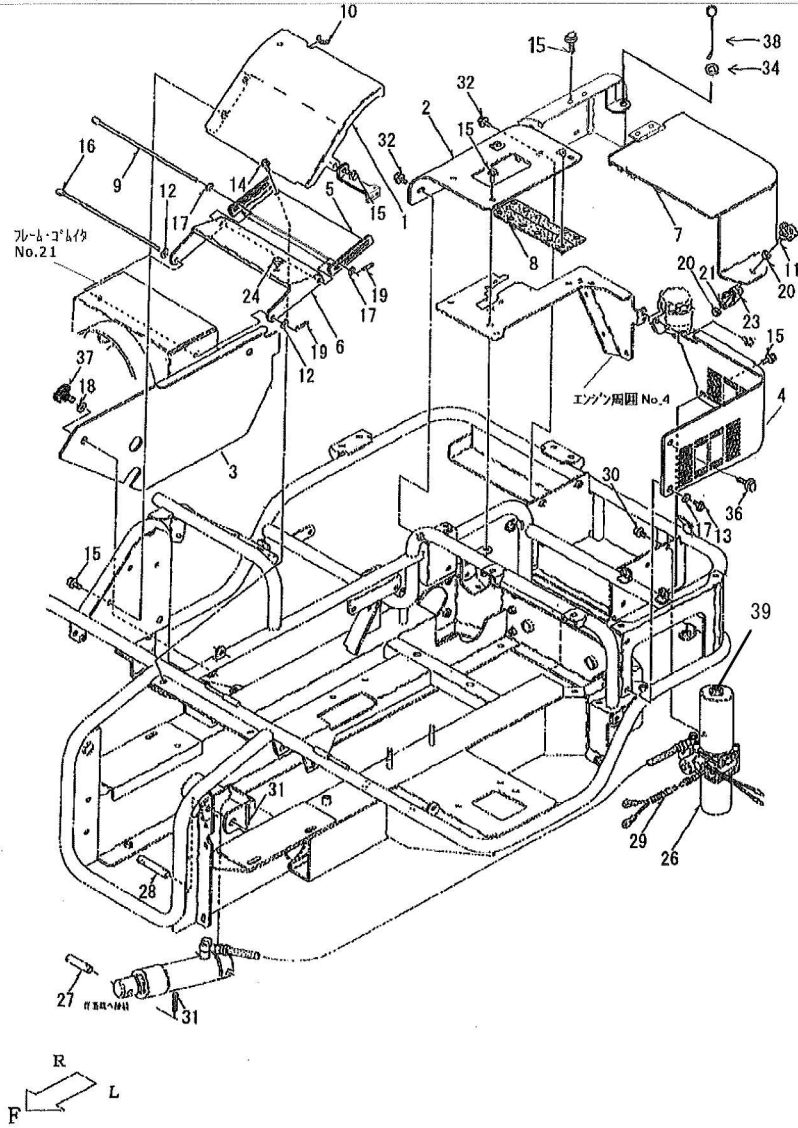




No	品番	品名	処理	個数	備考	改訂日	明細
1	47100-M80-832	フェンダー-LA COMP	B2	1			4701
2	46700-M80-800	フェンダー-LB COMP	B2	1			4702
3	47300-M80-830	フェンダー-LC COMP	B2	1			4703
4	47926-M80-802	カハ-プレート	B2	1			4735
5	48905-M80-800	サイドカハ-LA(FC)	B2	1			4704
6	48906-M80-800	サイドカハ-LB(FC)	B2	1			4705
7	47903-M80-802	フェンダー-LD	B2	1			4706
8	42500-M80-800	ゴムステー-L(FC COMP)	B2	1			4721
9	47907-M80-830	ゴムセットプレート	B2	2			4723
10	47908-M80-031	ゴムプレートB		1			4724
13	49902-B16-001	スポンジ 6×50		1			4709
14	42600-M80-800	ゴムステー-R(FC COMP)	B2	1			4722
16	91237-0801	フランジリナット 8		7			4727
17	93100-0801617	フランジB 8×16		4			4754
18	93100-0601217	フランジB 6×12		10			4707
19	93100-0801617	フランジB 8×16		11			4708
20	93100-0802017	フランジB 8×20		4			4725
21	93100-0802517	フランジB 8×25		7			4726
23	94101-08015	ダイヤルW 8		2			4710
26	46100-M80-800	ホトムカハ-L COMP	B2	1			4751
27	46200-M80-800	ホトムカハ-R COMP	B2	1			4752
28	91360-12030	Nゲロケット TH-12(30)		2			4753
32	45904-M80-801	ダストカハ-L	B2	1			4771
33	45905-M80-800	ダストカハ-R	B2	1			4772
34	03902-H09-000	スポンジ 15×40		2			4773
35	94002-08410	フランジN 8		4			4774

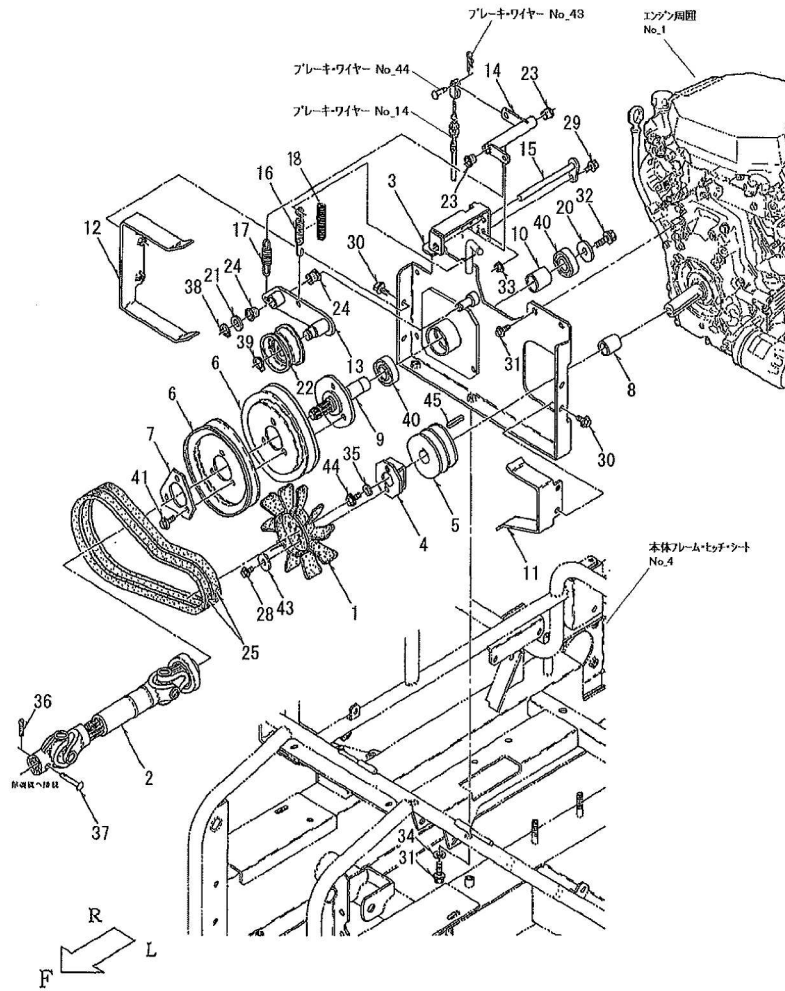


No	品番	品名	処理	個数	備考	改訂日	明細
1	93400-0601214	トラスコネジ6×12		1			4736
2	39902-A65-001	止め金具		2			4806
3	41902-M72-000	XMASツリークリップ1 25P2		5			4742
4	45200-M80-802	フェンダー-RA COMP	B2	1			4711
5	47500-M80-850	ステップCOMP	B2	1			4712
6	47600-M80-850	ステップアンダープレートCOMP	B2	1			4713
7	45100-M80-850	フェンダー-RB COMP	B2	1			4714
8	46800-M80-800	ステップサイドプレートCOMP	B2	1			4715
10	47911-M80-800	チェンカハ-A	B2	1			4731
11	47912-M80-800	チェンカハ-B	B2	2			4732
12	47913-M80-800	チェンカハ-C	B2	2			4733
13	47921-M80-070	マット		1			4741
14	46500-M80-031	ボンネット COMP	R6	1			4801
15	48500-M80-800	ピンジA COMP	B2	2			4802
16	46600-M80-000	ハイザー COMP	R6	1			4804
17	46902-M80-000	玉なし溝ゴム8×160		1			7353
18	92200-0801617	コガタB 8×16(7T)		2			4807
19	93100-0601217	フランジB 6×12		15			4734
20	93100-0801617	フランジB 8×16		10			4718
21	94002-08410	フランジN 8		2			4810
22	94101-08015	ダイヤルW 8		5			4719
23	94002-08410	フランジN 6		4			4811
25	93100-0801617	フランジB 8×16		2			4809
26	47925-M80-030	ステップシート		1			4761
27	47923-M80-850	フェンダー-RC	B2	1			4762
28	91241-0615113	Gノブホルト 6×15		1			4720
29	94002-08410	フランジN 6		1			4729
32	45901-M80-831	駐車ブレーキベース	B2	1			7336
33	45400-M80-831	駐車ブレーキステー COMP	B2	1			7337
34	91601-M27-001	コイルスプリング 12.5×50	M1B	1			7338
35	94511-08000	Eトメワ 8		2			7339
36	94101-10010	ミガキW 10		2			7340
37	93100-0601217	フランジB 6×12		3			4813
38	93100-0601217	フランジB 6×12		5			4808
39	93100-0601217	フランジB 6×12		3			4717
40	91251-0825451	マルザガネ8×25×4.5	M1	2			4812
42	46901-M80-003	ハイアカハ	R6	1			4815
43	93100-0601217	フランジB 6×12		3			4816



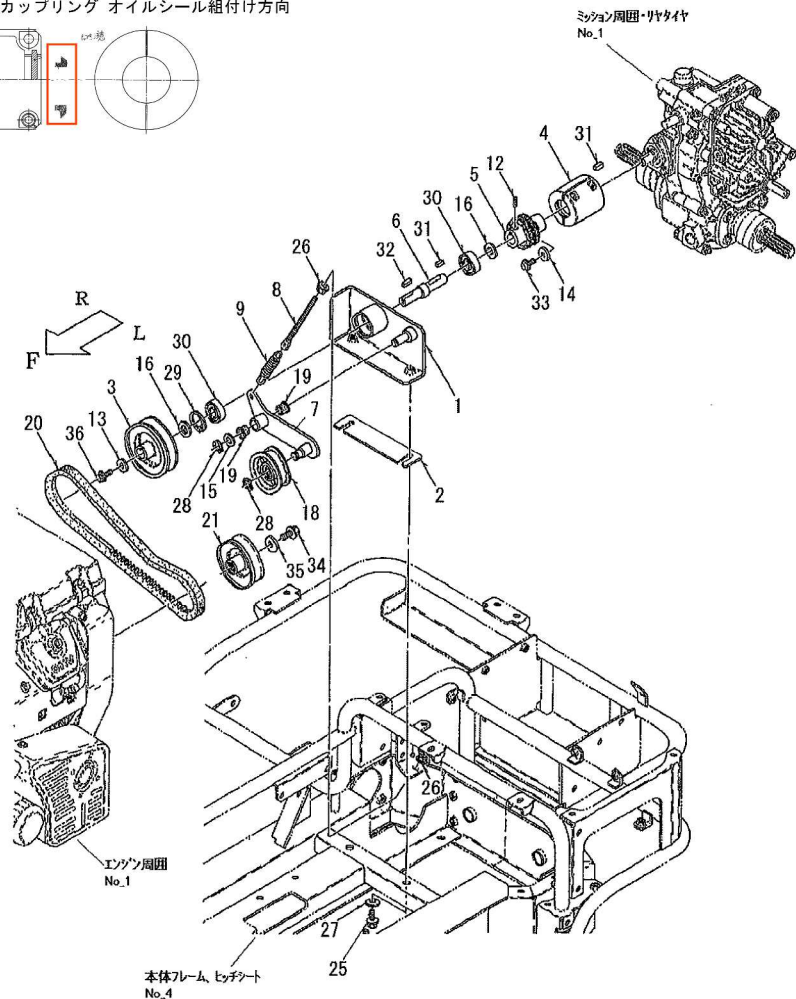
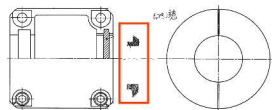
No	品番	品名	処理	個数	備考	改訂日	明細
1	48200-M80-005	カバー-A COMP	R6C	1			4821
2	44300-M80-000	カバー-B COMP	R6C	1			4831
3	48901-M80-052	カバー-C	R6C	1			4843
4	48902-M80-032	カバー-D	R6C	1			4835
5	68901-M80-000	ヒッチカバー-A	R6	1			4851
6	68100-M80-000	ヒッチカバー-COMP	R6	1			4852
7	44400-M80-000	バッテリーカバー-COMP	R6	1			4834
8	48921-M80-001	ガイドゴム		1			4842
9	91262-063000	フレスピン 6×300	M1	1			4853
10	91360-12030	Nゲロケット TH-12(30)		1			4823
11	91241-0815213	Gノブホルト 8×15		1			4836
12	94101-06015	ダイヤルW 6		2			4858
13	93100-0601217	フランジB 6×12		1			4837
14	93100-0601617	フランジB 6×16		2			4854
15	93100-0801617	フランジB 8×16		9			4838
16	91262-062950	フレスピン 6×295	M1	1			4856
17	94101-06015	ダイヤルW 6		3			4840
18	94101-08015	ダイヤルW 8		2			4845
19	94210-20120	ワリピン 2×12		2			4855
20	94003-08413	コガタN 8(3)		2			4839
21	94111-08012	パネW 8		1			4841
23	39902-A65-001	止め金具		1			4846
24	33907-B72-000	クッションゴム		1			4857
26	50003-M56-008	ミニモーションパッケージ		1			5001
27	91261-140601	耳付ピン 14×60		1			5002
28	91261-140801	耳付ピン 14×80	M1	1			5003
29	91382-0701301	コルゲート 7×130		1			5006
30	93100-0601217	フランジB 6×12		2			5004
31	94210-30300	ワリピン 3×30		2			5005
32	93100-0801617	フランジB 8×16		3			4822
33	-						4832
34	91358-4071216	ゴムブッシュSG-12A		1			4833
35	-						4848
36	93100-0602017	フランジB 6×20		1			4847
37	91241-0815213	Gノブホルト 8×15		2			4844
38	98901-M80-801	検油棒	B2	1			4849

39 タフニス-カバー-ハイト 032X (オイル全て交換する時にはタフニソイルVG32で対応可能)

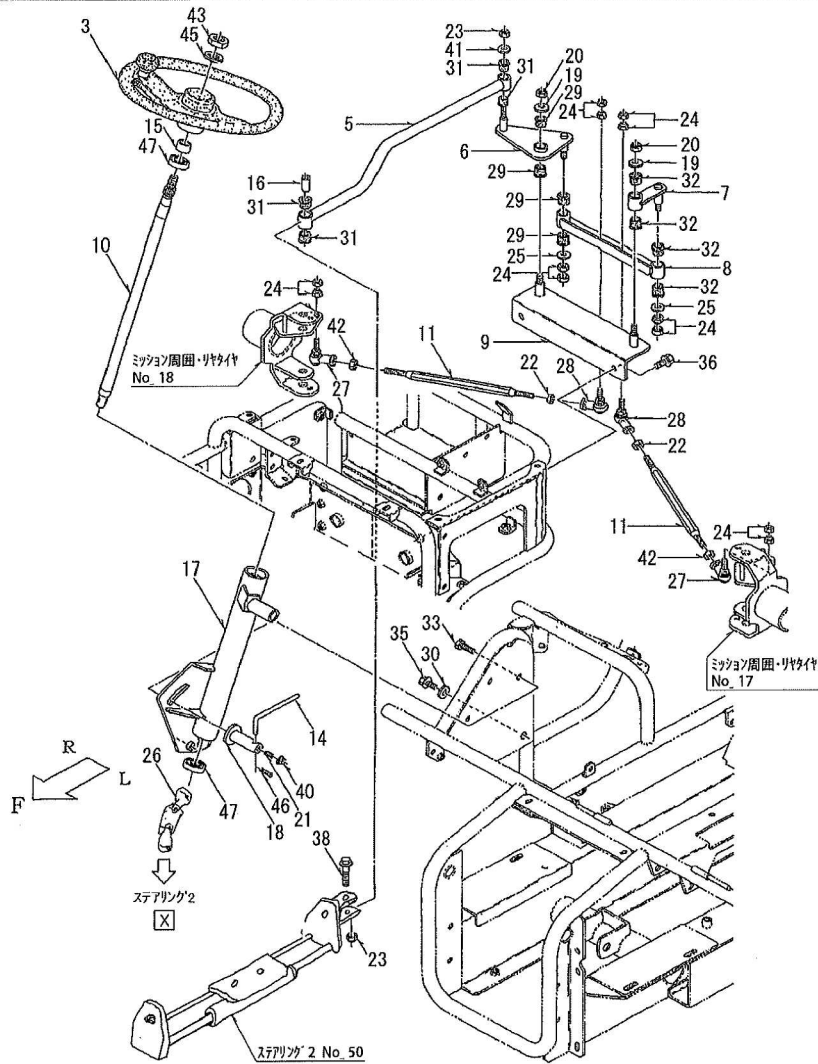


No	品番	品名	処理	個数	備考	改訂日	明細
1	10007-M56-000	7インチターリングファン右用		1			8304
2	60002-M80-000	ドライブシャフトASSY		1	AS051-250-WS 96381-69000 ケリスニップ JMT6XP0.75 使用		6001
3	61500-M80-700	刈取デシジョンベース COMP	B3M	1			6011
4	63100-M80-800	ファンステー COMP	B2	1			6303
5	63901-M80-700	エンジンブーリー	B3M	1			6301
6	63902-M81-000	Vブーリー 177.8B	M1	2			6311
7	63903-M81-800	フィキシングプレート	B2	1			6312
8	63911-M80-801	カラー 26 × 31	B2	1			6302
9	64100-M80-002	PTO軸 COMP		1			6012
10	64911-M80-001	カラー 25 × 35		1			6013
11	65100-M80-801	ヘルストッパ A COMP	B2	1			6501
12	65200-M80-801	ヘルストッパ B COMP	B2	1			6502
13	66100-M80-802	刈取デシジョンアーム COMP	B2M	1			6601
14	66300-M80-830	刈取クラッチカム COMP	B2	1			6621
15	74800-A91-000	レバヒン140 COMP	M1	1			6622
16	91601-B34-000	コイルスプリング 12.5 × 100	M1B	1			6602
17	91602-A91-001	コイルスプリング 14 × 76	M1B	1			6603
18	91382-1300801	コルゲート13 × 80		1			6610
20	91251-1040451	マルサガネ 10 × 40 × 4.5	M1	1			6014
21	91251-1525231	マルサガネ 15 × 25 × 2.3	M1	1			6604
22	91615-20704243	デシジョンブーリー 70TB2 (3個)		1			6605
23	91644-121080	フランジフッシュ 80F-1210		2			6623
24	91644-151280	フランジフッシュ 80F-1512		2			6606
25	64903-B96-000	W1000ヘルト SB38		2			6313
28	93100-0601217	フランジB 6 × 12		2			6308
29	93100-0601617	フランジB 6 × 16		1			6624
30	93100-0801617	フランジB 8 × 16		4			6503
31	93100-0802017	フランジB 8 × 20		4			6015
32	93300-1002517	フランジB 10 × 1.25 × 25		1			6016
33	94002-06410	フランジン 6		1			6625
34	94101-08015	ダイマルW 8		2			6018
35	94111-10012	ハネW 10		1			6306
36	94210-25150	ワリヒン 2.5 × 15		1			6002
37	94330-0804510	マルアタマヒン 8 × 45		1			6003
38	94510-15080	Cジグ外メテ 15		1			6607
39	94510-20080	Cジグ外メテ 20		1			6608
40	96105-06205	ヘアリング 6205UU		2			6017
41	93100-0802017	フランジB 8 × 20		3			6023
43	94101-06015	ダイマルW 6		2			6309
44	90003-ZE3-600	6カクホルト 3/8-24UNF		1			6307
45	90745-ZE2-600	キー 6.3 × 6.3 × 43		1			6305

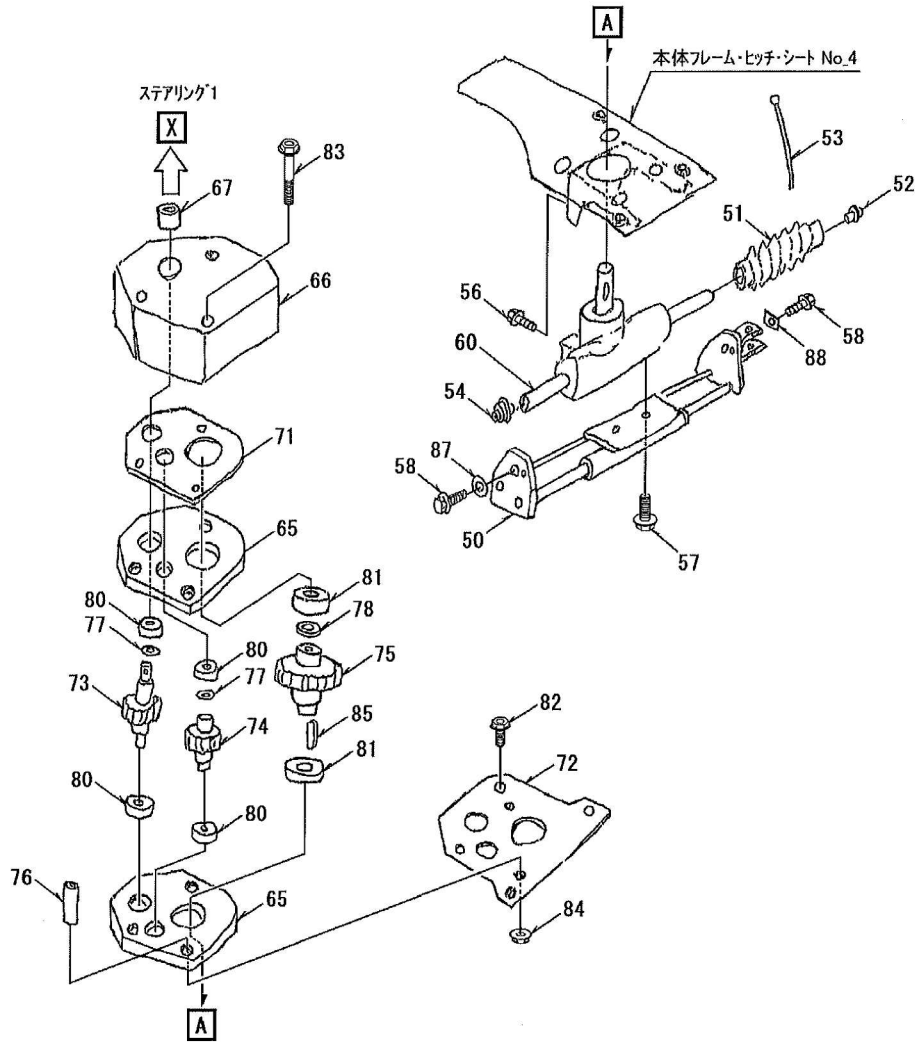
チェーンカップリング オイルシール組付け方向



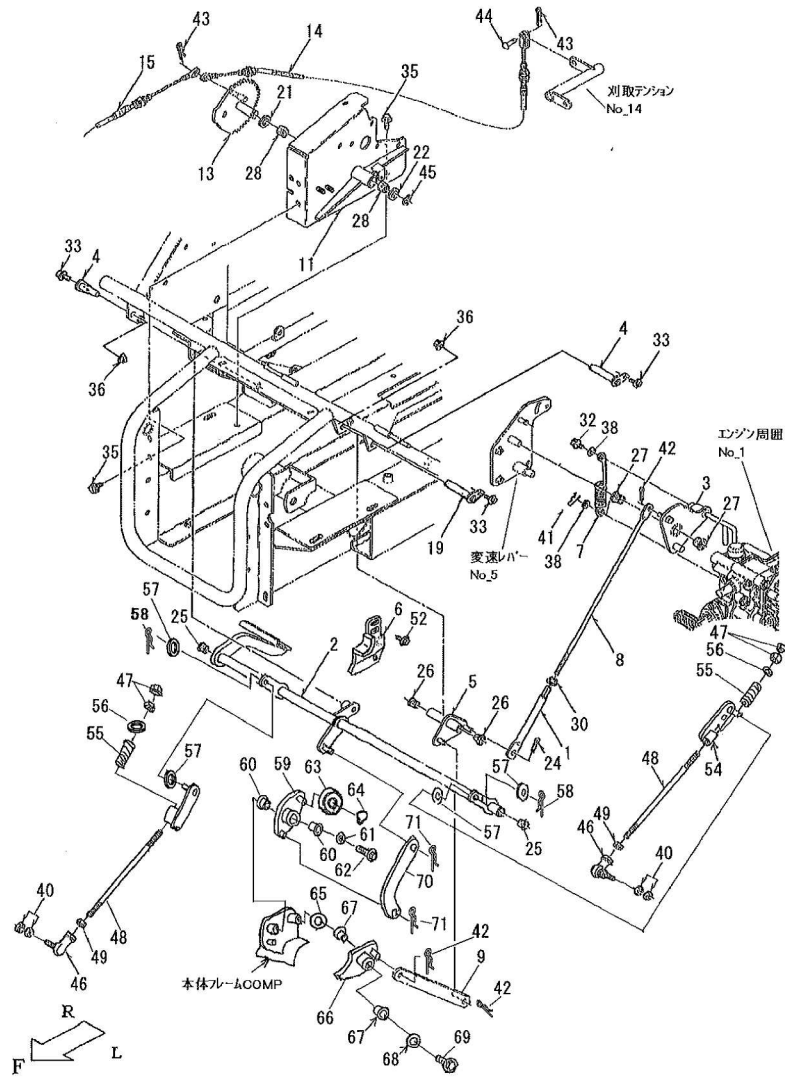
No	品番	品名	処理	個数	備考	改訂日	明細
1	61200-M80-750	走行テンジョンベアス COMP	B3M	1			6021
2	61901-M80-000	シム		2			6027
3	63901-A55-700	Vプーリー 100Bx17	B3M	1			6321
4	64200-B51-002	チェーンカップリングケース ASSY		1	オイルシールのみ品番 : 64230-B51-000 (1個) コルクパッキンのみ品番 : 64240-B51-000 (2個)		6032
5	64300-M80-002	ローチェーンカップリング ASSY		1			6031
6	64901-M80-030	MISS入力軸		1			6022
7	66200-M80-801	走行テンジョンアーム COMP	B2M	1			6611
8	66906-M65-030	テンジョンロッド	M1	1			6612
9	91602-A91-001	コイルスプリング 14×76	M1B	1			6613
12	91221-081050	6アトムネジ 8×10		1			6033
13	91251-0825601	マルサガネ 8×25×6	M1	1			6034
14	91251-0825601	マルサガネ 8×25×6	M1	1			6322
15	91251-1525231	マルサガネ 15×25×2.3	M1	1			6614
16	91901-B27-000	丸座金 17×30×2.3	M1	2			6035
18	91615-15702243	テンジョンプーリー 70TB1 (3個)		1			6615
19	91644-151280	フランジワッシュ 80F-1512		2			6616
20	91651-0512036	オレンジコグヘルト RCLB36		1			6323
21	63400-M80-000	走行ドライブプーリー COMP	M1	1			6040
25	93100-0802017	フランジB 8×20		3			6314
26	94002-08410	フランジN 6		2			6617
27	94101-08015	ダイヤルW 8		2			6026
28	94510-15080	Cシクメワ 15		2			6618
29	94520-40080	Cアナメワ 40		1			6024
30	96105-06203	ベアリング 6203UU		2			6025
31	97112-015041	キー 5×5×15S		2			6037
32	97112-020041	キー 5×5×20S		1			6325
33	93100-0802017	フランジB 8×20		1			6324
34	93100-0802017	フランジB 8×20		1			6036
35	90534-706-010	ワッシャー ロック 8MM		1			6041
36	93100-0802017	フランジB 8×20		1			6042



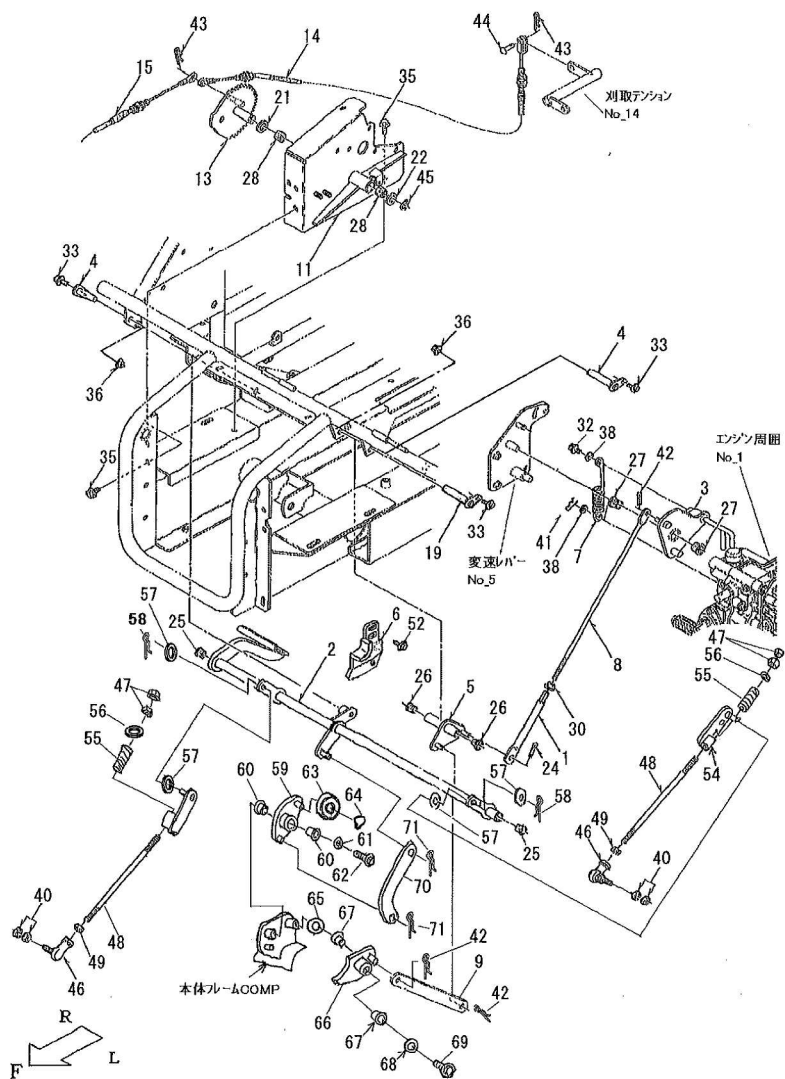
No	品番	品名	処理	個数	備考	改訂日	明細
1	70002-M80-000	ステアリングBOX		1			7001
3	70001-G23-030	ノブ付ステアリング ASSY		1			7021
5	71200-M80-850	リンクA COMP	B2	1			7041
6	71300-M80-802	リンクB COMP	B2	1			7051
7	71400-M80-804	リンクC COMP	B2	1			7052
8	71500-M80-800	リンクD COMP	B2	1			7061
9	71600-M80-802	ブラケット COMP	B2	1			7071
10	71901-M80-051	ステアリングシャフトB		1			7022
11	71902-M80-800	タイロッド 10×340	B2	2			7081
14	71905-M80-001	チルトハンドル	M1	1			7032
15	72901-M80-800	カラー 20×17	B2	1			7024
16	71912-M80-000	カラー 11×30.5		1			7042
17	72100-M80-751	シャフトケース COMP	B3M	1			7023
18	72200-M80-030	アームナット COMP	M1	1			7031
19	91251-1025321	マルザガネ 10×25×3.2	M1	2			7054
20	91233-104121	Uナット 10×1.25		2			7043
21	91221-051420	6アナトメネジ 5×14		1			7033
22	91231-1041211	コガタネ N 10×1.25(2)		2			7082
23	91233-104121	Uナット 10×1.25		2			7053
24	91235-10110	ハードロック N10×1.25		6			7083
25	91251-1025321	マルザガネ 10×25×3.2	M1	2			7063
26	91621-1640001	ジョイントND-16-00A		1			7014
27	91634-100311	リンクボール BL10D		2			7084
28	91634-100321	リンクボール BL10DL		2			7085
29	91642-1512R	ツバ付ブッシュ BM1512F23FS		4			7064
30	91251-1025321	マルザガネ 10×25×3.2	M1	1			7025
31	91642-1512R	ツバ付ブッシュ BM1512F23FS		4			7045
32	91642-1512R	ツバ付ブッシュ BM1512F23FS		4			7055
33	92100-1002517	B 10×1.25×25(7T)		1			7034
35	93300-1001617	フランジB 10×1.25×16		1			7026
36	93300-1002017	フランジB 10×1.25×20		2			7072
38	93300-1005017	フランジB 10×1.25×50		1			7046
40	94002-05410	フランジN 5		1			7037
41	91251-1025321	マルザガネ 10×25×3.2	M1	1			7044
42	94005-10412	コガタN 10×1.25(2)		2			7086
43	94005-14412	コガタN 14×1.5(2)		1			7027
45	94111-14012	バネW 14		1			7028



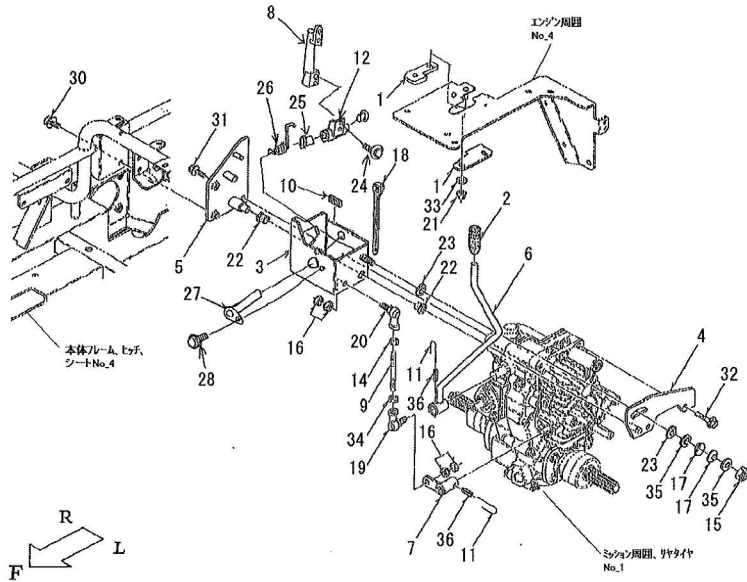
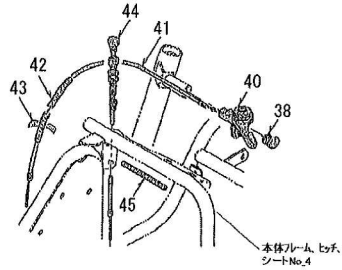
No	品番	品名	処理	個数	備考	改訂日	明細
46	94210-25150	ワッシャー 2.5 × 15		1			7036
47	96105-06004	ベアリング 6004UU		2			7029
50	71800-M80-601	スライダ COMP	B4	1			7087
51	72909-M80-000	RP-2036 ステアリングブーツ		2			7088
52	72300-M80-002	ブーツカーターA COMP	M1	1			7089
53	91310-300	ナイロンパッド PRT3S		4			7090
54	72400-M80-002	ブーツカーターB COMP	M1	1			7091
56	93100-0802017	フランジB 8 × 20		4			7092
57	93100-0802017	フランジB 8 × 20		2			7093
58	93100-0806017	フランジB 8 × 60		2			7094
65	72904-M80-830	ケース	B2	2			7095
66	72700-M80-801	ボックスカバーCOMP	B2	1			7096
67	72907-M80-800	カラ-17 × 10	B2	1			7097
71	72905-M80-800	トッププレート	B2	1			7098
72	72906-M80-800	アンダープレート	B2	1			7099
73	72500-M80-030	キヤ3 × 12B COMP	M1	1			7101
74	72800-M80-030	キヤ3 × 12A COMP	M1	1			7102
75	72600-M80-030	キヤ3 × 20 COMP	M1	1			7103
76	72902-M80-000	カラ-8 × 28.4	M1	3			7104
77	91251-1725321	マルサガネ 17 × 25 × 3.2	M1	2			7105
78	72910-M80-000	マルサガネ 25 × 35 × 1.2	M1	1			7106
80	96105-06003	ベアリング 6003UU		4			7107
81	96105-06005	ベアリング 6005UU		2			7108
82	93100-0801617	フランジB 8 × 16		3			7109
83	93100-0805517	フランジB 8 × 55		3			7110
84	94002-08410	フランジN 8		3			7111
85	97112-020241	キー 5 × 5 × 20RR		1			7112
87	91251-0835231	マルサガネ 8 × 35 × 2.3	M1	1			7114
88	72908-M80-000	角サガネ	M1	1			7115



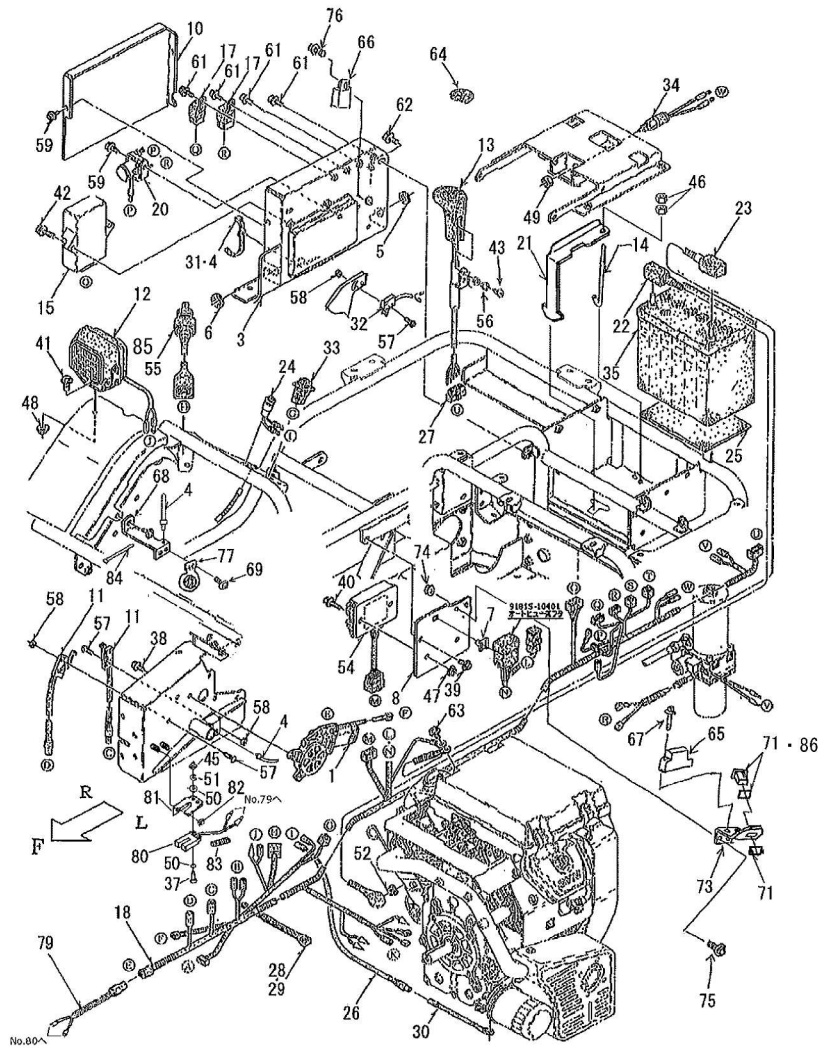
No	品番	品名	処理	個数	備考	改訂日	明細
1	33903-A70-000	シュートリンクロッド	M1	1			7328
2	73100-M80-753	ブレーキアーム COMP	B3M	1			7301
3	73200-M80-831	ニュートラルカムCOMP	B2	1			7311
4	73200-B50-000	レバーピン 15 COMP	M1	2			7302
5	73400-M80-802	ブレーキカム COMP	B2	1			7321
6	41600-M80-830	ハイブスタッパ-COMP	B2	1			4006
7	73901-M80-000	コイルスプリング 18×16t	M1B	1			7312
8	73903-M80-800	ロッド	B2	1			7322
9	73907-M80-850	ブレーキリンクB	B2	1			7323
11	74500-M80-700	刈取クラッチベース COMP	B3M	1			7401
13	74200-M80-801	クラッチキヤ COMP	B2	1			7402
14	77100-M80-000	クラッチワイヤ		1			7701
15	77800-M80-000	ブレーキワイヤ-(FC)		1			7702
19	74200-B18-000	レバーピン100 COMP	M1	1			7330
21	91648-B315	ワッシャー- 83W-15		1			7433
22	91251-1525231	マルサガネ 15×25×2.3	M1	1			7405
23	-						7326
24	94210-25150	ワリピン 2.5×15		1			7347
25	91642-1210R	ツバ付ワッシャー BM1210F20FS		2			7304
26	91644-121080	フランジワッシャー 80F-1210		2			7325
27	91644-151280	フランジワッシャー 80F-1512		2			7315
28	91647-1515	ワッシャー 77B-1515		2			7404
29	-						7349
30	94002-08410	フランジN 8		1			7329
32	93100-0601217	フランジB 6×12		1			7316
33	93100-0601617	フランジB 6×16		3			7303
35	93100-0801617	フランジB 8×16		3			7403
36	94002-06410	フランジN 6		3			7309
38	94101-06015	ダイヤルW 6		2			7313
39	-			0			7345
40	91235-08100	ハードロックN 8		2			7319
41	94210-20120	ワリピン 2×12		1			7314
42	94210-25150	ワリピン 2.5×15		3			7327
43	94251-080111	スナップピン A8×1.8		2			7703
44	94330-0802010	マルアタマピン 8×20		1			7704
45	94510-15080	Cシフトメウ 15		1			7406
46	91634-080211	リンクボール BL-8D		2			7317
47	91235-08100	ハードロックN 8		2			7310
48	28901-M80-030	ロッド 8×250	M1	2			7307
49	94002-08410	フランジN 8		2			7007
52	93100-0801617	フランジB 8×16		2			7352
53	-						7348



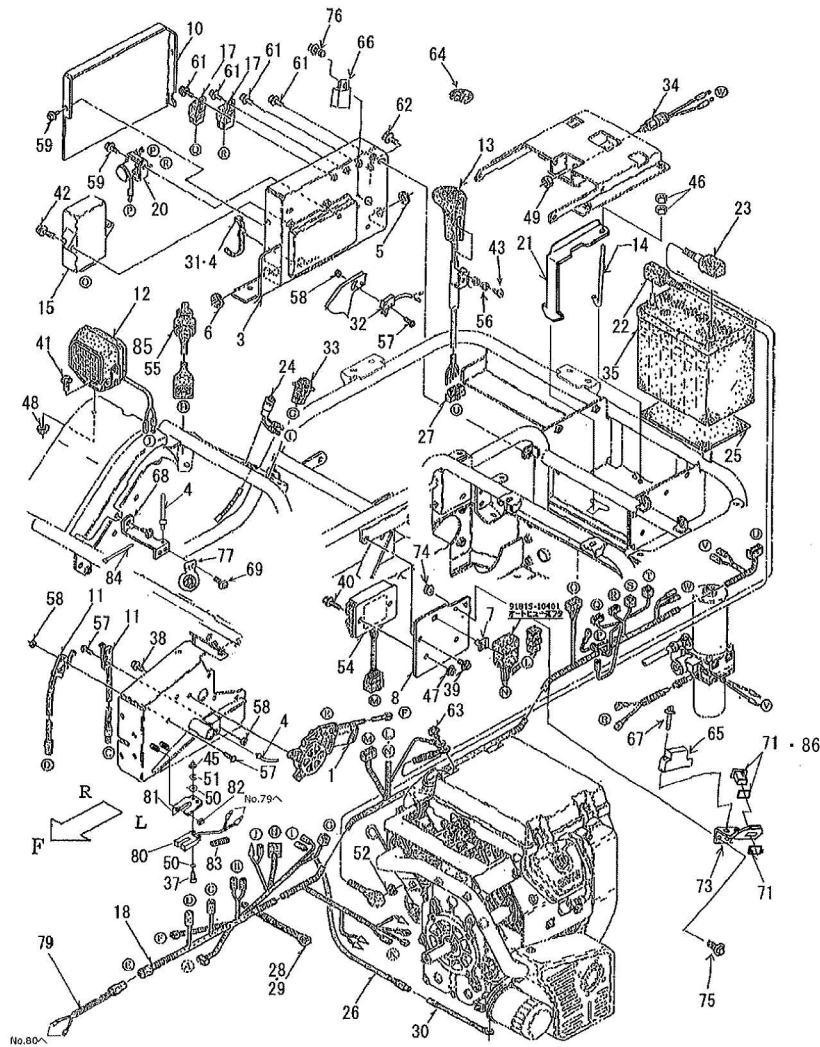
No	品番	品名	処理	個数	備考	改訂日	明細
54	77600-M80-801	ブレーキロッドB COMP	B2	2			7408
55	74903-M80-000	スプリングHJ22-60		2			7409
56	91251-0820321	マルサガネ 8×20×3.2	M1	2			7410
57	94101-08010	ミカキW 8		4			7411
58	94210-25150	ワリピン 2.5×15		2			7412
59	45300-M80-801	リンクCOMP	B2	1			7414
60	91642-1512R	ツバ付ブッシュ BM1512F23FS		2			7415
61	94101-06015	ダイマルW 6		1			7416
62	93100-0601217	フランジB 6×12		1			7417
63	96105-06001	ヘアリング 6001UU		1			7419
64	94510-12080	Oシフトメ 12		1			7420
65	91251-1525231	マルサガネ 15×25×2.3	M1	1			7421
66	45500-M80-803	カムリンクCOMP	B2	1			7423
67	91642-1512R	ツバ付ブッシュ BM1512F23FS		2			7424
68	94101-06015	ダイマルW 6		1			7425
69	93100-0601217	フランジB 6×12		1			7426
70	71908-M80-800	ブレーキリンクC	B2	1			7428
71	94210-25150	ワリピン 2.5×15		2			7429



No	品番	品名	処理	個数	備考	改訂日	明細
1	75903-M80-031	レバ'ガ'付'		2			7561
2	78901-A91-001	操作レバ-ニギリ(黒)		1			7545
3	75200-M80-851	変速レバ-ブラケット A COMP	B2	1			7511
4	75300-M80-800	変速レバ-ブラケットB COMP	B2	1			7521
5	75400-M80-850	変速レバ-ブラケットC COMP	B2	1			7531
6	75800-M80-802	副変速レバ- COMP	B2	1			7541
7	75600-M80-802	HSTア-ム COMP	B2	1			7542
8	75100-M80-832	変速レバ- COMP	B2	1			7585
9	75901-M80-001	タイロッド 8×91.5	M1	1			7551
10	75902-M80-000	玉ナシ溝ゴム 8.5×40		1			7517
11	75913-B18-000	ツツリ線 1.2×100		2			7543
12	75700-M80-831	変速レバ-ブラケットD COMP	B2	1			7566
14	91231-0841210	コガ'タ'リN 8(2)		1			7552
15	91233-124121	Uナット 12×1.25		1			7512
16	91235-08100	ハードロックN 8		2			7553
17	91252-121	サラバネL 12		2			7513
18	91311-140	リビ-トタイ RF140		1			7518
19	91634-080211	リンクボ-ル BL-8D		1			7554
20	91634-080221	リンクボ-ル BL-8DL		1			7555
21	91237-0601	フランジUナット 6		4			7562
22	91644-151280	フランジワッシャ 80F-1512		2			7514
23	91648-8012	ワッシャ-80W-12		2			7515
24	93100-0801217	フランジB 8×12		2			7567
25	91644-121080	フランジワッシャ 80F-1210		2			7568
26	72902-B56-001	リタ-ンスプリングR	M1B	1			7569
27	74200-B18-000	レバ-ピン100 COMP	M1	1			7570
28	93100-0601617	フランジB 6×16		1			7571
30	93100-0801617	フランジB 8×16		2			7532
31	93100-0802017	フランジB 8×20		1			7533
32	93100-0804517	フランジB 8×45		2	MISSの物と入替		7522
33	94101-06015	ダイヤルW 6		4			7563
34	94003-08412	コガ'タ'N 8(2)		1			7556
35	94101-12010	ミガ'キW 12		2			7516
36	94319-50025	スプリングピン 5×25		2			7544
38	91357-080	シヤバ'ラキャップ PZ8		1			7715
40	91721-00902	アクセルレバ-		1			7713
41	77300-M80-050	スロットルワイヤ-		1			7711
42	91382-0702001	コルゲ-ト 7×200		1			7714
43	91381-2100	ビニ-ルテープ 黒×100		1			7717
44	77500-M80-000	チョ-クワイヤ-		1			7712
45	91382-1002001	コルゲ-ト 10×200		1			7716

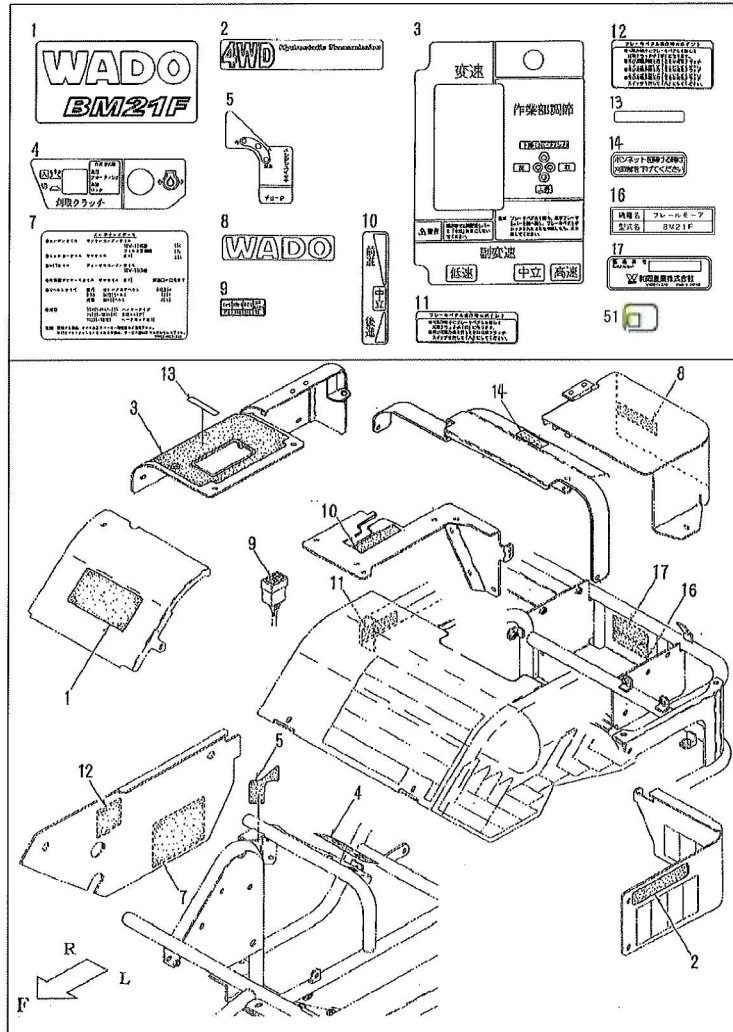


No	品番	品名	処理	個数	備考	改訂日	明細
1	81100-B53-002	モータJC578VA		1			8071
2	-						8710
3	82100-M80-851	リレーボックス COMP	B2	1			8001
4	91314-11765	ケーブルストラップ 1-1765		4			8113
5	82901-M80-001	カットブッシュ 111515		1			8002
6	82902-M80-000	カットブッシュ 202515		1			8003
7	81902-BA2-000	カバーホルダー-グリップ		1			8032
8	82912-M80-800	ヒューズプレート	B2	1			8031
9	-						8044
10	82905-M80-803	ボックスフタ	B2	1			8021
11	83100-B10-000	ショートセンカイスイッチ		2			8081
12	83400-B18-000	ワーキングランプ(S		1	91821-008 電球12V23W S25 BA15s		8101
13	83100-M80-000	グリップスイッチ		1			8051
14	86902-B96-000	バッテリー取付ホルト	M1	1			8704
15	84100-M80-004	BMコントロールボックス		1			8004
17	84500-B18-001	NO リレー		2	セルリレー、イグニッションリレー		8007
18	85400-M80-051	メインハーネス		1			8041
19	-						8042
20	85400-M56-000	スイッチリレー		1			8008
21	86901-BA2-800	バッテリークランプ	B2	1			8703
22	87100-M80-000	バッテリー【+】コード850		1			8701
23	87200-M80-000	バッテリーコード-		1			8702
24	89100-B21-000	パイロットランプ		1			8062
25	89902-M56-002	防振ゴム		1			8705
26	85600-M80-000	ランプハーネス		1			8050
27	85901-M80-000	ロック付6PカプラM		1			8053
28	91311-140	リビートタイ RF140		10			8111
29	91311-250	リビートタイ RF250		5			8112
30	85500-M80-000	プレッシャーハーネス		1			8043
31	91314-119P7	ケーブルストラップ 1-19P7		17			8009
32	83200-M85-000	リミットSW		1			8095
33	83100-B96-000	防水照光スイッチ		1			8063
34	91830-1001100	ニュートラル1a		1			8091
35	91890-040B19R	バッテリー 40B19R		1			8706
37	93500-0302014	ナベコネジ 3×20		2			8087
38	93100-0601217	フランジB 6×12		4			8093
39	93100-0601217	フランジB 6×12		1			8072
40	93100-0602517	フランジB 6×25		2	レギュレータ		8036
41	93100-0801617	フランジB 8×16		2			8012
42	93100-0802017	フランジB 8×20		2	ECU		8011
43	93400-0600814	トラスコネジ 6×8		2			8052
45	94001-03412	N3(2		2			8083

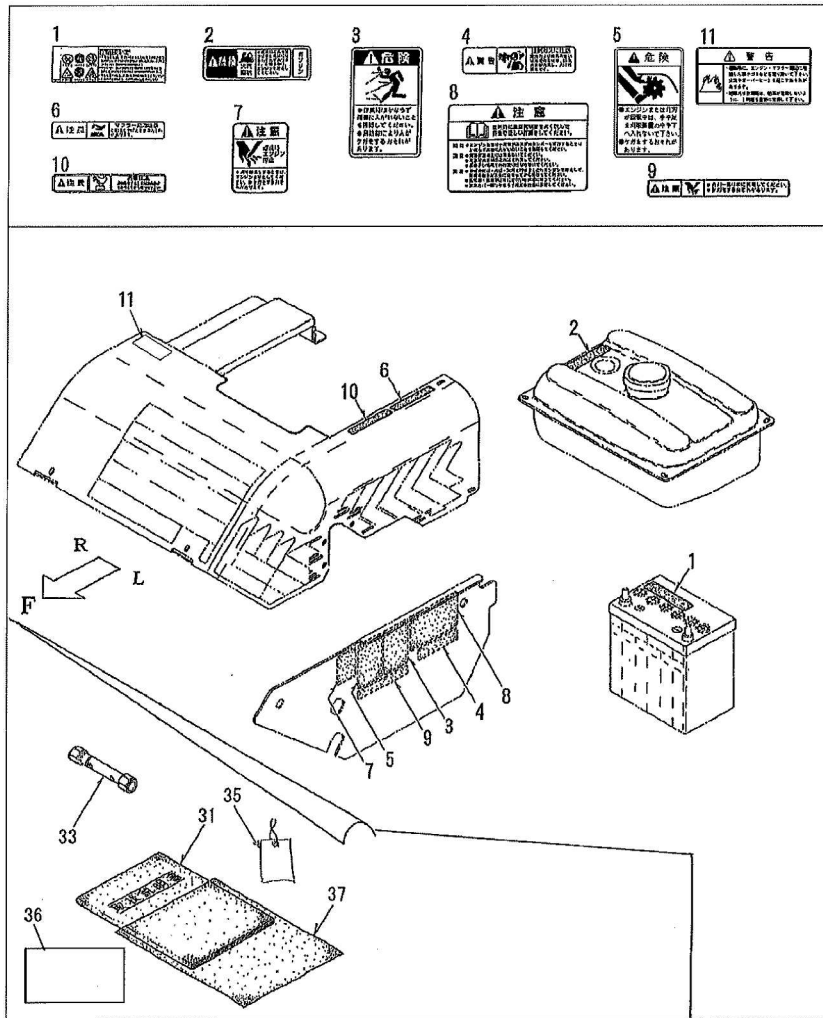


No	品番	品名	処理	個数	備考	改訂日	明細
46	94001-06412	N 6(2)		2			8707
47	94002-06410	フランジN 6		2			8037
48	94002-08410	フランジN 8		2			8708
49	94004-14413	N 14×1.5(3)		1			8094
50	94101-03010	ミガキW3		4			8084
51	94111-03012	ハネW3		2			8085
52	94002-08410	フランジN 8		1			8103
54	31620-ZG5-003	レクチファイヤ-ASSY.レギュレーター		1	HM付属		8034
55	35100-768-S01	スイッチ ASSY.コンビネーション		1	HM付属		8061
56	94101-06010	ミガキW 6		2			8054
57	83901-B10-000	SLネットM3×20		6			8088
58	94002-03410	フランジN3		6			8089
59	93100-0601217	フランジB 6×12		5			8010
61	93100-0601217	フランジB 6×12		4			8035
62	93100-0801617	フランジB 8×16		1			8102
63	93100-0801617	フランジB 8×16		1			8709
64	79904-M80-000	スイッチ保護マーク		1			8055
65	83700-B18-000	傾斜センサ		1			8711
66	84200-M80-000	傾斜アラームコントローラー15		1			8712
67	93100-0603017	フランジB 6×30		2			8713
68	82600-M80-801	ホーンブラケット COMP	B2	1			8715
69	93100-0601617	フランジB 6×16		2			8716
71	84100-H09-000	アワーメータ SYS-3		1	適用号機 : ~208263		8718
73	82500-M80-830	アワーメータブラケットCOMP	B2	1			8720
74	94002-06410	フランジN 6		2			8723
75	93100-0601217	フランジB 6×12		2			8722
76	93100-0601617	フランジB 6×16		1			8724
77	91381-2200	ビニールテープ 黒×200		3			9124
78	83400-B72-000	ブザー		1			8714
79	86200-M80-000	スイッチハーネス		1			8060
80	83200-B97-000	大型リッドスイッチ		1			8082
81	82913-M80-800	スイッチステー	B2	1			8086
82	94002-06410	フランジN 6		2			8090
83	91382-0501501	コルゲート5×150		1			8098
84	91310-150	ナイロンバンド PRT1.5S		1			8114

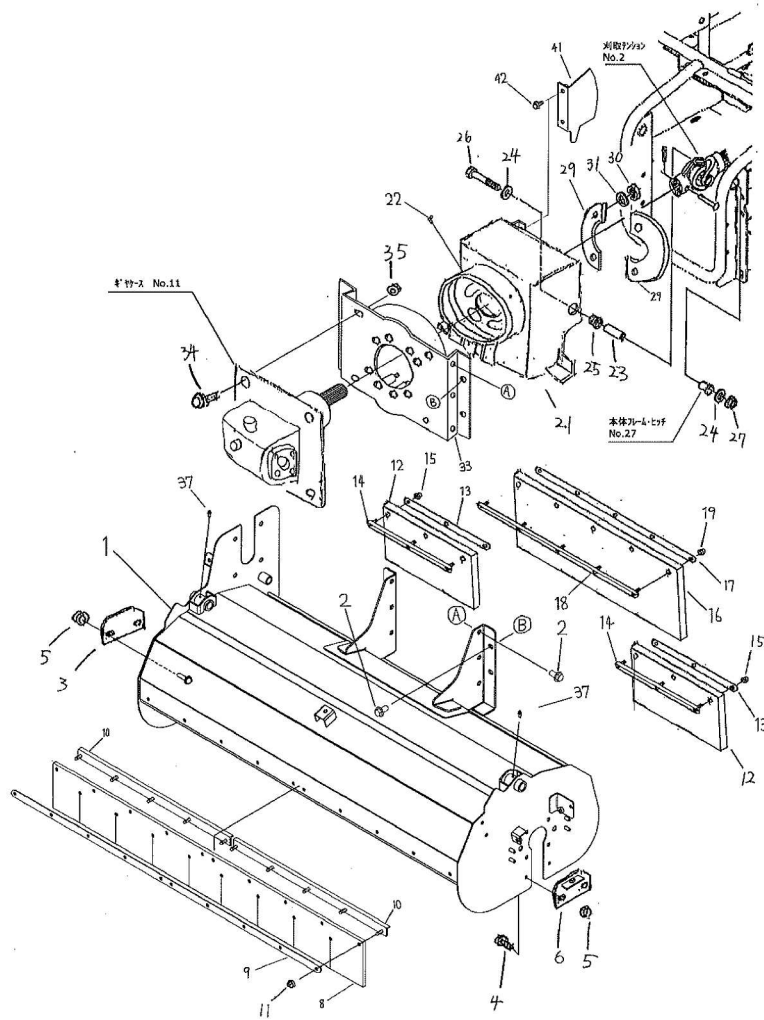
85 35110-736-612 キーASSY コンビネーションスイッチ[1個] No55用キー
 86 84200-H09-000 LCDアワーメータ 1 適用号機 : 208264~



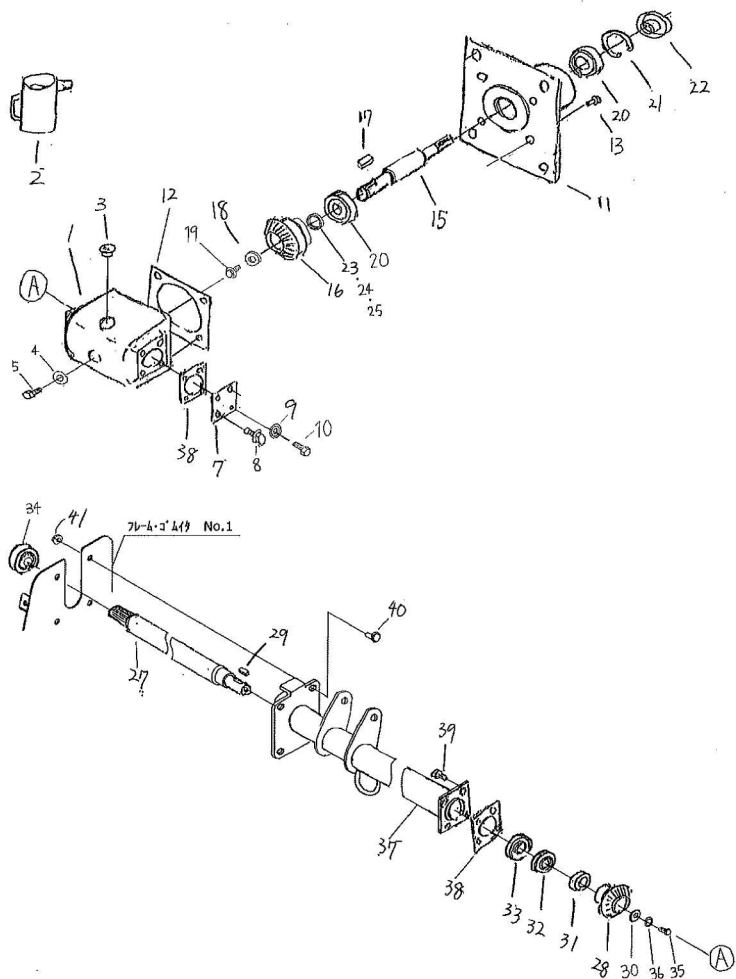
No	品番	品名	処理	個数	備考	改訂日	明細
1	79906-M80-000	BM21Fマーク		1			9001
2	79902-M80-030	4WDHSTマーク		1			9003
3	79911-M80-050	パネルマークA		1			9011
4	79912-M80-001	パネルマークB		1			9012
5	79913-M80-000	パネルマークC		1			9013
7	79923-M80-000	メンテナンスマークFC		1			9015
8	91830-A26-000	WADOマークA		1			9004
9	79916-M80-000	ヒューズマーク		1			9016
10	79917-M80-030	パネルマークD		1			9014
11	79918-M80-000	ブレーキペダル操作ラベル		1			9017
12	79919-M80-000	駐車ブレーキマーク		1			9018
13	79925-M80-000	シール 10×65		1			9019
14	79924-M80-000	ホネットマーク		1			9046
15	-						9002
16	91909-M80-000	型式ラベル(BM21F)		1			9112
17	91907-001	機体番号付社銘板(ブランド'ロ')		1			9111
51	91942-M80-000	製品情報ラベル(BM21F)		1	適用号機 : 208264~		



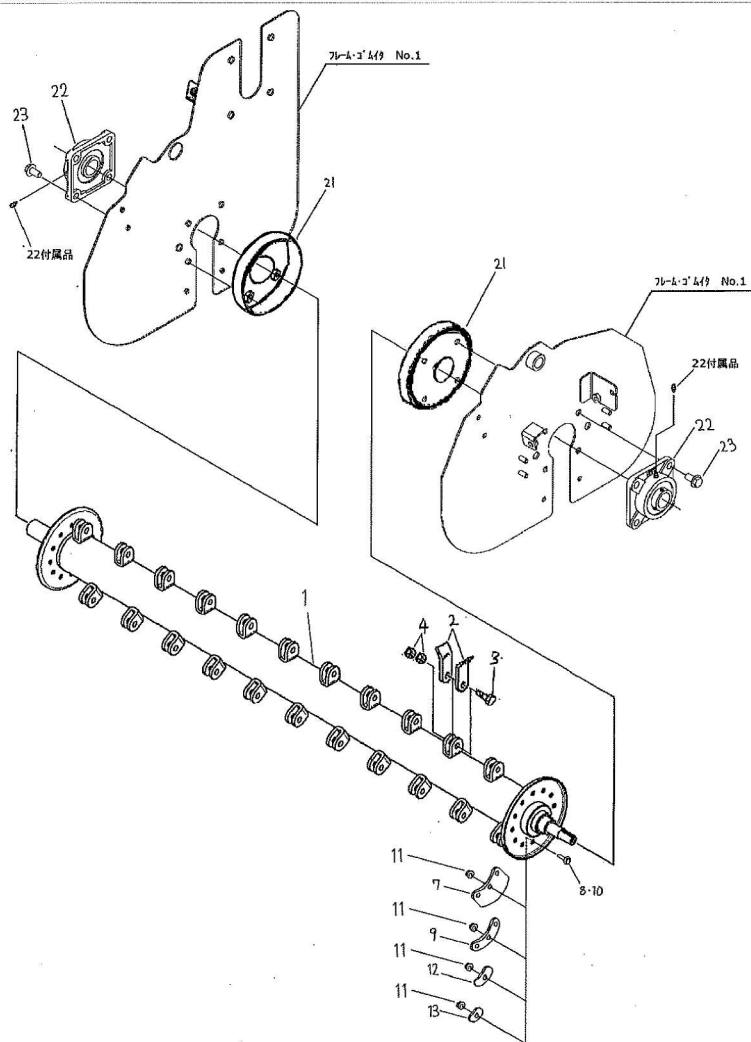
No	品番	品名	処理	個数	備考	改訂日	明細
1	91193-003	バッテリー危険ラベル		1			9021
2	91193-004	火気厳禁ラベル(ガソリン)		1			9022
3	91193-009	飛散物危険ラベル		1			9023
4	91194-008	排気ガス警告ラベル(エコ)		1			9031
5	79921-G26-000	刈刃危険ラベル		1			9032
6	91195-001	マフラー注意ラベル		1			9041
7	91195-002	点検時注意ラベル		1			9042
8	91195-008	取扱説明書注意ラベル		1			9043
9	91195-010	カバー注意ラベル		1			9044
10	91195-011	高温部注意ラベル		1			9045
11	79926-M80-000	火災警告ラベル		1			9047
31	91911-M80-000	取扱説明書(BM21F)		1			9101
33	99004-16170	BOX WRENCH P16×17		1	HM付属		9102
34	-						9103
35	91903-001	検査合格証		1			9113
36	91904-003	ワト(除雪機以外)保証書		1			9104
37	91997-240325	エアークラップフロ 240×325		1			9105



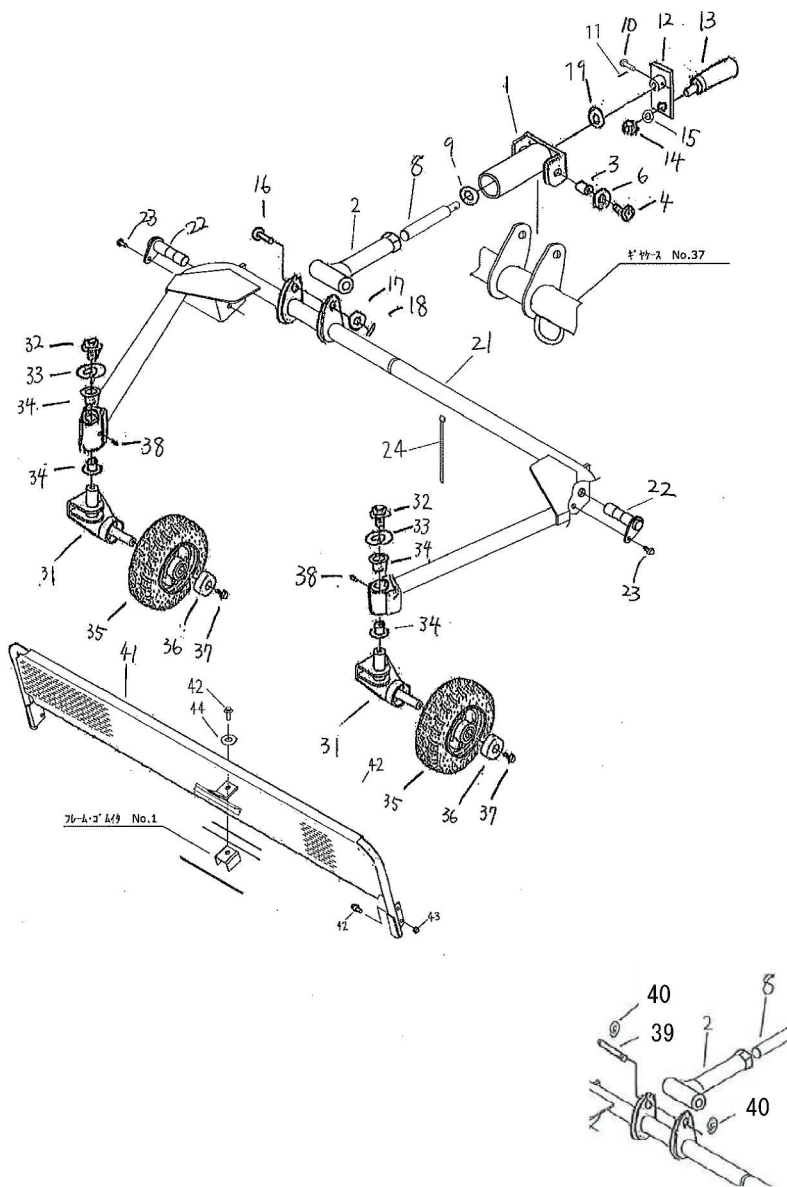
No	品番	品名	処理	個数	備考	改訂日	明細
1	31400-M94-001	カッターハウジング COMP	R6M	1			3101
2	93300-1202517	フランジB 12×1.25×25		10			3102
3	33901-M94-000	アンダープレート	R6	1			3103
4	93100-0801617	フランジB 8×16		4			3104
5	94002-08410	フランジN 8		4			3105
6	33400-M94-000	アンダープレートL COMP	R6	1			3106
7	-						3107
8	38901-M94-000	ゴムイタA		1			3108
9	38912-M94-800	アテイタA	B2	1			3109
10	37100-M94-800	ゴムセットホルトA COMP	B2	2			3110
11	91237-0801	フランジリナット 8		10			3111
12	38902-M94-000	ゴムイタB		2			3112
13	38913-M94-800	アテイタB	B2	2			3113
14	37200-M94-801	ゴムセットホルトB COMP	B2	2			3114
15	91237-0801	フランジリナット 8		6			3115
16	38903-M94-000	ゴムイタC		1			3116
17	38914-M94-800	アテイタC	B2	1			3117
18	37300-M94-800	ゴムセットホルトC COMP	B2	1			3118
19	91237-0801	フランジリナット 8		5			3119
20	-						3120
21	33600-M94-001	ローリングフレーム COMP	R6M	1			3121
22	96381-75000	グリースニップル C-MT6×1		2			3122
23	31905-M81-001	カラー 12×51.5		2			3123
24	91251-1230451	マルサガネ 12×30×4.5	M1	4			3124
25	91642-2020R	ツバ付ワッシャー BM2020F31FS		2			3125
26	92400-1208017	コガタB 12×1.25×80(7T)		2			3126
27	94006-12410	フランジN 12×1.25		2			3127
28	-						3128
29	31902-M94-800	スラストプレート	B2	2			3129
30	94001-16411	N 16		4			3130
31	94111-16012	バネW 16		4			3131
32	-						3132
33	33300-M94-000	カッターフレーム COMP	R6M	1			3133
34	93300-1002517	フランジB 10×1.25×25		4			3134
35	94006-10410	フランジN 10×1.25		4			3135
36	-						3136
37	96381-20000	グリースニップル A-MT6×1		2			3137
40	-						3140
41	33500-M94-000	スイッチプレート COMP	B2	1			3141
42	93100-0601217	フランジB 6×12		2			3142



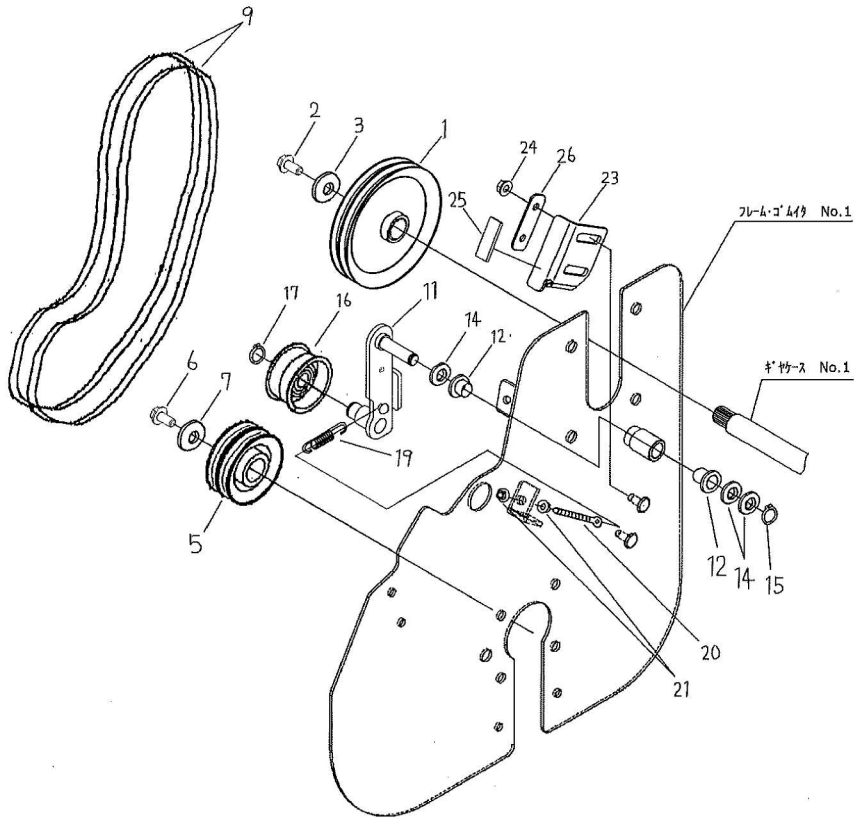
No	品番	品名	処理	個数	備考	改訂日	明細
1	61902-M94-000	ギヤケース	R6M	1			3201
2	91931-090	ギヤオイル #90		0.9	リットル		3202
3	19901-R21-000	オイル栓 KRM-B20		1			3203
4	91691-1018305	丸ハッキン(アルミ) 10×18×3		1			3204
5	92000-1001614	B 10×16		1			3205
6	-						3206
7	61903-M94-000	フタ	R6	1			3207
8	93100-0801617	フランジB 8×16		3			3208
9	91526-WF8	シールワッシャー WF-8		1			3209
10	92200-0801617	コガタB 8×16(7T)		1			3210
11	61100-M94-000	ヘアリングケース COMP	R6M	1			3211
12	61903-M49-001	ハッキンA		2	1枚調整用		3212
13	93100-0802017	フランジB 8×20		4			3213
14	-						3214
15	64908-M94-000	入力軸		1			3215
16	62901-M94-000	かさ歯車3×25L		1			3216
17	97114-032041	キー7×7×32S		1			3217
18	91251-0835601	マルサガネ8×35×6	M1	1			3218
19	93100-0802017	フランジB 8×20		1			3219
20	96100-06205	ヘアリング 6205		2			3220
21	94520-52080	C7ナット 52		1			3221
22	98251-2505208	シール D25528		1			3222
23	64904-M94-000	カラー 25×5.0		1	調整用		3223
24	64905-M94-000	カラー 25×4.7		1	調整用		3224
25	64906-M94-000	カラー 25×5.3		1	調整用		3225
26	-						3226
27	64909-M94-000	出力軸		1			3227
28	62902-M94-000	かさ歯車3×25R		1			3228
29	97114-032041	キー7×7×32S		1			3229
30	91251-0835601	マルサガネ8×35×6	M1	1			3230
31	64907-M94-000	カラー 25×9.5		1			3231
32	96100-06005	ヘアリング 6005		1			3232
33	98211-2804208	シールS28428		1			3233
34	96105-06005	ヘアリング 6005UU		1			3234
35	91223-0802517	コガタガリB 8×25(7T)		1			3235
36	91254-08012	ピタリハネW 8		1			3236
37	61300-M94-000	ヘアフレーム COMP	R6M	1			3237
38	61904-M49-002	ハッキンB		3	1枚調整用		3238
39	93100-0801617	フランジB 8×16		4			3239
40	93300-1202517	フランジB 12×1.25×25		4			3240
41	94006-12410	フランジN 12×1.25		4			3241
42	91981-112060	スリーブ TB1206D		10	5		9104



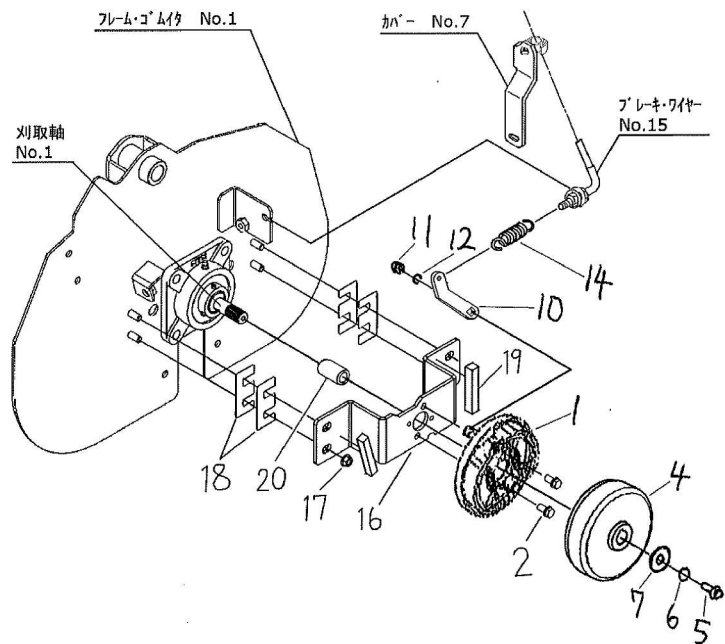
No	品番	品名	処理	個数	備考	改訂日	明細
1	34200-M94-801	ローター軸 COMP	B2M	1			3401
2	35901-M94-000	ハンマーナイフ5		68			3402
3	92000-1004017	B10×40(7T)		33			3403
4	91235-10100	ハードロックN 10		33			3404
5	-						3405
6	-						3406
7	34902-G34-800	バランスウエイト4.5	B2	2			3407
8	93100-0803517	フランジB 8×35		4			3408
9	34902-M49-800	バランスウエイト	B2	8			3409
10	93100-0802517	フランジB 8×25		4			3410
11	91237-0801	フランジリナット 8		8			3411
12	34901-M94-800	バランスウエイトA	B2	4			3412
13	34902-M94-800	バランスウエイトB	B2	4			3413
20	-						3420
21	34500-M94-800	スクレーパーリング COMP	B2	2			3421
22	91632-2062101	角フランジ形ユニット UCF206-D1		2			3422
23	93300-1003017	フランジB 10×1.25×30		8			3423
24	-						3424
25	-						3425
26	-						3426
27	-						3427



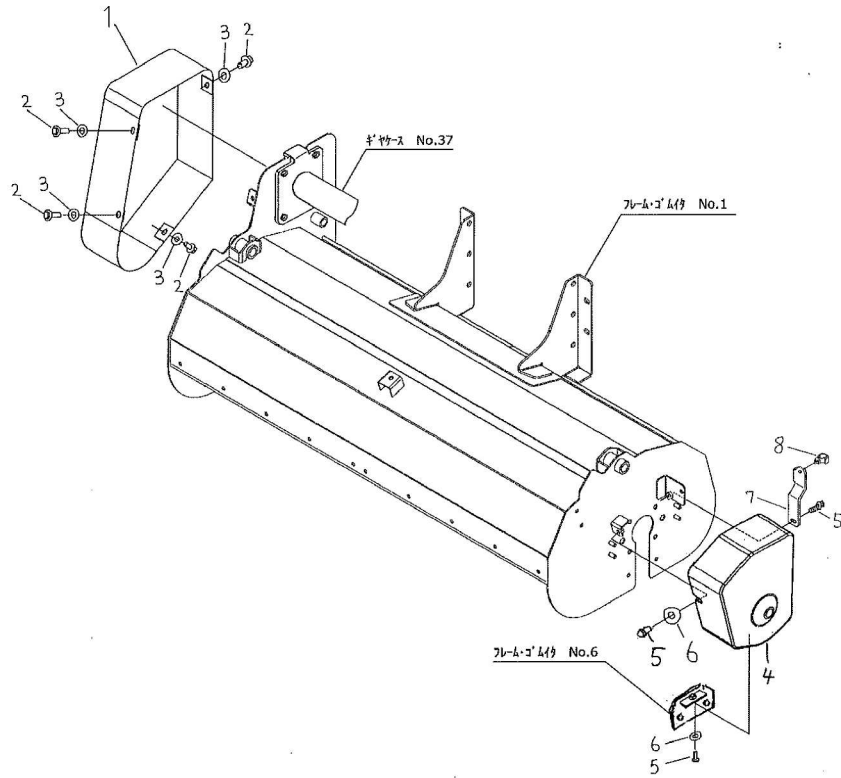
No	品番	品名	処理	個数	備考	改訂日	明細
1	37600-M94-800	ハンドルブラケット COMP	B2	1			3601
2	37400-M94-800	調節パイプ COMP	B2	1			3602
3	02907-G20-000	カラー 8×7	M1	2			3603
4	93100-0802517	フランジB 8×25		2			3604
5	-						3605
6	94101-08015	ダイヤルW 8		2			3606
7	-						3607
8	36906-M94-000	アシストネジ		1			3608
9	91251-123045f	マルサガネ 12×30×4.5	M1	1			3609
10	94330-0503010	マルアタマピン 5×30		1			3610
11	94210-16100	ワッシャー 1.6×10		1			3611
12	36800-M94-800	調節ハンドル COMP	B2	1			3612
13	91707-A26-000	回転グリップM10		1			3613
14	94003-10412	コガタN 10(2)		1			3614
15	94111-10012	パネW 10		1			3615
16	94330-1209510	マルアタマピン12×95		1	適用号機：～208263		3616
17	94101-12010	ミガキW 12		1	適用号機：～208263		3617
18	94210-30200	ワッシャー 3×20		1	適用号機：～208263		3618
19	91648-8012	ワッシャー-80W-12		1			3619
20	-						3620
21	36100-M94-800	安定輪ヒーム COMP	B2	1			3621
22	37700-M94-800	支点ピン 20×72 COMP	B2	2			3622
23	93100-0802017	フランジB 8×20		2			3623
24	91310-300	ナイロン'ハンド' PRT3S		2			3624
30	-						3630
31	36500-M81-750	ゲージ輪ナックル COMP	B3M	2			3631
32	93100-0801617	フランジB 8×16		2			3632
33	91251-083545f	マルサガネ 8×35×4.5	M1	2			3633
34	91642-2520R	ツバ付アッシュ BM2520F36FS		4			3634
35	08100-M57-000	ノーハンクタイヤ 250-4		2	CBB-2047 'A' アリゲ' CBB2047 (2ヶ/タイヤ1個)		3635
36	36904-M81-000	キャップ	M1	2			3636
37	93100-0801617	フランジB 8×16		2			3637
38	96381-20000	グリースニップル A-MT6×1		2			3638
39	37901-M94-000	ピン12x91		1	適用号機：208264～		3639
40	94511-09010	Eトメワ9		1	適用号機：208264～		3640
41	36600-M94-601	防護板 COMP	B4	1			3641
42	93100-0801617	フランジB 8×16		5			3642
43	94002-08410	フランジN 8		4			3643
44	94101-08015	ダイヤルW 8		1			3644



No	品番	品名	処理	個数	備考	改訂日	明細
1	63300-M94-000	Vプーリー 203.2B-2×25 COMP	M1	1			6101
2	93100-0802017	フランジB 8×20		1			6102
3	91251-0835451	マルサガネ 8×35×4.5	M1	1			6103
4	-						6104
5	63400-M94-000	Vプーリー 127B-2×30 COMP	M1	1			6105
6	93300-1002017	フランジB 10×1.25×20		1			6106
7	91251-1040451	マルサガネ 10×40×4.5	M1	1			6107
8	-						6108
9	91652-0808043	W800ヘルト SB43		2			6109
10	-						6110
11	66200-M94-700	テンションアーム COMP	B3M	1			6111
12	91644-151580	フランジブッシュ 80F-1515		2			6112
13	-						6113
14	91251-1525231	マルサガネ 15×25×2.3	M1	3			6114
15	94510-15080	Cジグ外メテ 15		1			6115
16	91615-2070424	テンションプーリー 70TB2		1			6116
17	94510-20080	Cジグ外メテ 20		1			6117
18	-						6118
19	91602-A91-001	コイルスプリング 14×76	M1B	1			6119
20	65901-A09-001	テンション調整ネジ	M1	1			6120
21	94002-08410	フランジN 8		2			6121
22	-						6122
23	66902-M94-800	テンションアームストッパー	B2	1			6123
24	94002-08410	フランジN 8		2			6124
25	72901-B43-000	ゴム板 15×30×5		1			6125
26	66903-M94-800	オサエプレート	B2	1			6126
30	91981-117430	スリーボンドTB1743		0.5 ml			9107

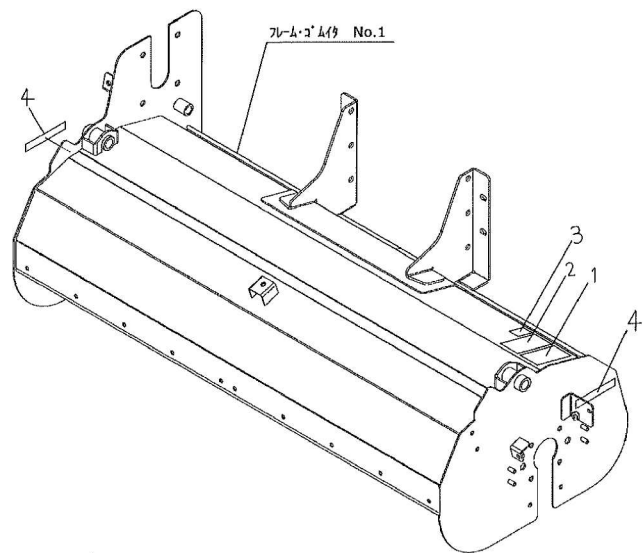


No	品番	品名	処理	個数	備考	改訂日	明細
1	36001-M85-000	ブレーキ(φ110) ASSY		1			6201
2	93000-0801617	コガタハネB 8×18(7T		2			6202
3	-						6203
4	36902-M85-701	ブレーキドラムφ110	B3M	1			6204
5	91223-0802517	コガタハネB8×25(7T		1			6205
6	91254-08012	ヒタリハネW 8		1			6206
7	91251-0835451	マルサガネ 8×35×4.5	M1	1			6207
8	-						6208
9	-						6209
10	36905-M94-800	ブレーキアーム	B2	1			6210
11	94003-10412	コガタN 10(2		1			6211
12	94111-10012	ハネW 10		1			6212
13	-						6213
14	08902-M47-000	コイルスプリング 18×68	M1	1			6214
15	-						6215
16	37500-M94-000	ブレーキセットプレート COMP	R6C	1			6216
17	94002-08410	フランジN 8		4			6217
18	65906-B88-800	シムt1.6	B2	4	調整用		6218
19	68901-M94-000	スポンジ 10×65		2			6219
20	36908-M94-800	カラー17×31	B2	1			6220

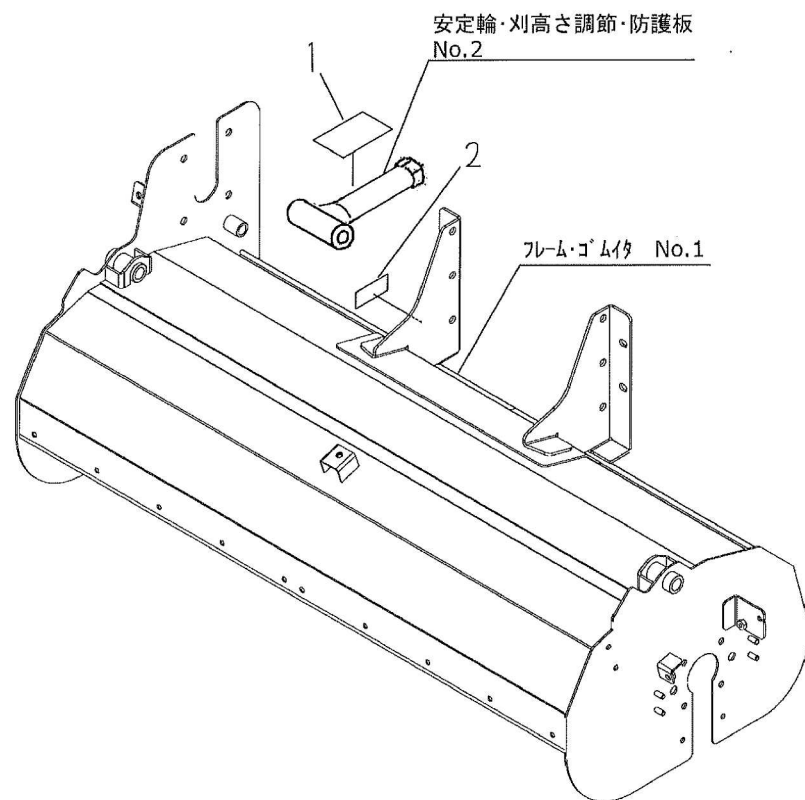


No	品番	品名	処理	個数	備考	改訂日	明細
1	68300-M94-001	ヘルトカハ- COMP	R6C	1			6801
2	93100-0802017	フランジB 8×20		4			6802
3	94101-08015	ダイヤルW 8		4			6803
4	68400-M94-001	プレーキカハ- COMP	R6C	1			6804
5	93100-0801617	フランジB 8×16		3			6805
6	94101-08015	ダイヤルW 8		2			6806
7	36904-M94-800	ワイヤステー	B2	1			6807
8	91315-C4397	ケーブルクリップ C-4397		1			6808

No	品番	品名	処理	個数	備考	改訂日	明細
1	91193-009	飛散物危険ラベル		1			9001
2	79921-G26-000	刃刃危険ラベル		1			9002
3	91195-002	点検時注意ラベル		1			9003
4	91195-010	カバー注意ラベル		2			9004



No	品番	品名	処理	個数	備考	改訂日	明細
1	79901-M94-000	刈高さ調節マーク		1			9101
2	91907-001	機体番号付社銘板(ブランドロゴ)		1			9102



No	品番	品名	処理	個数	備考	改訂日	明細
1	91915-M94-000	ホウサイキョウ		1			9103

