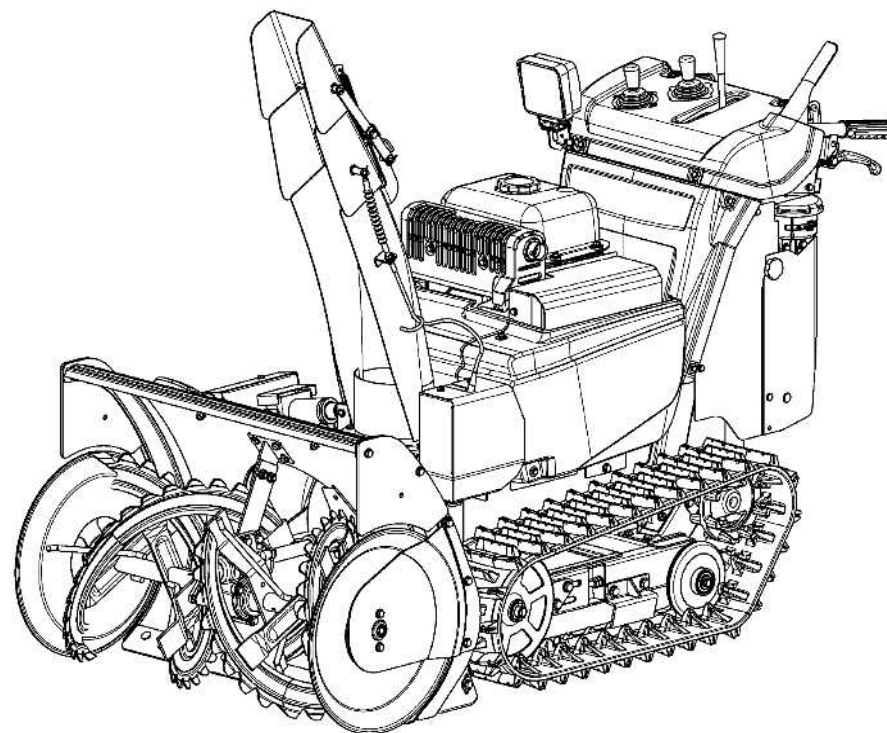
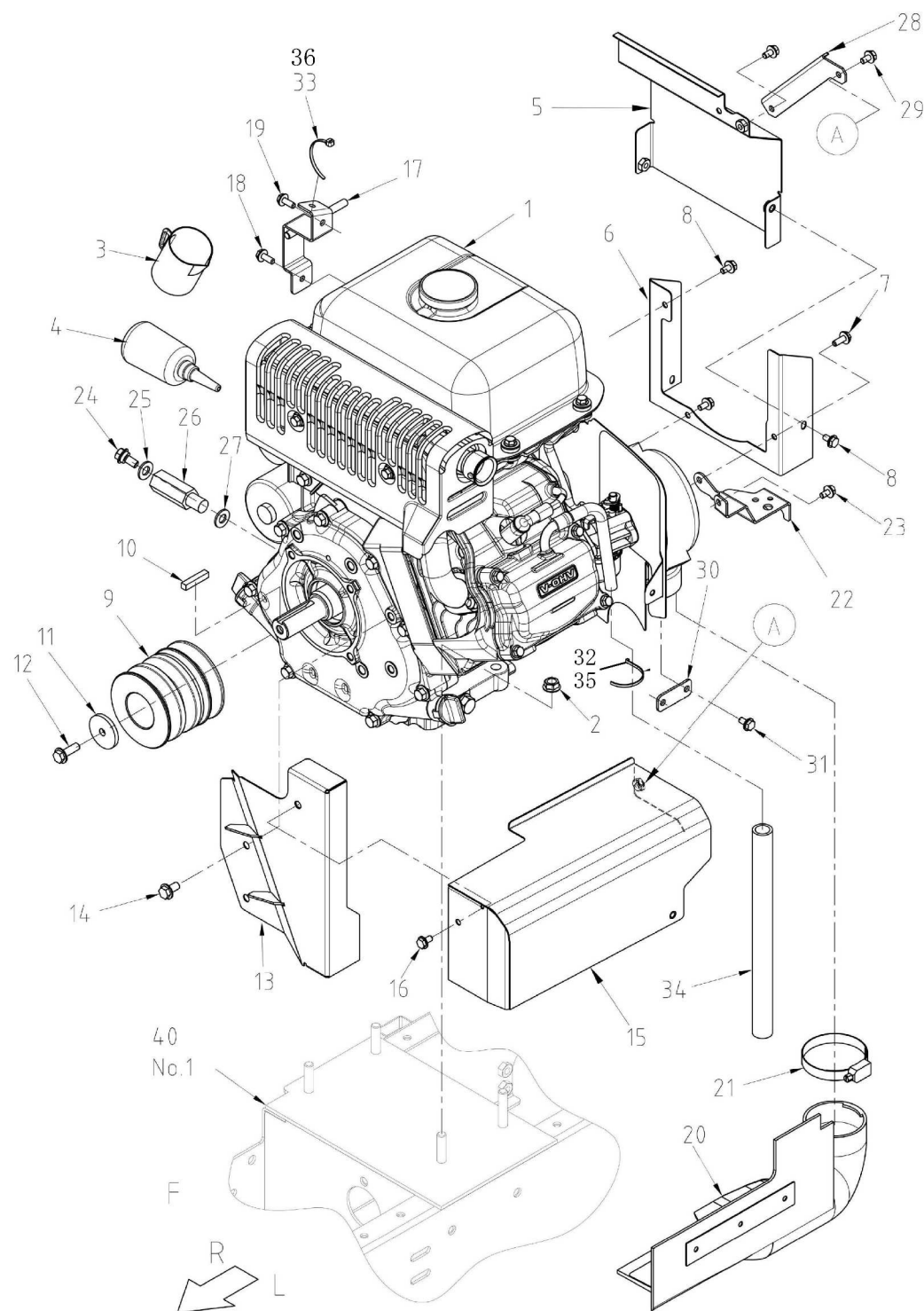


和同除雪機

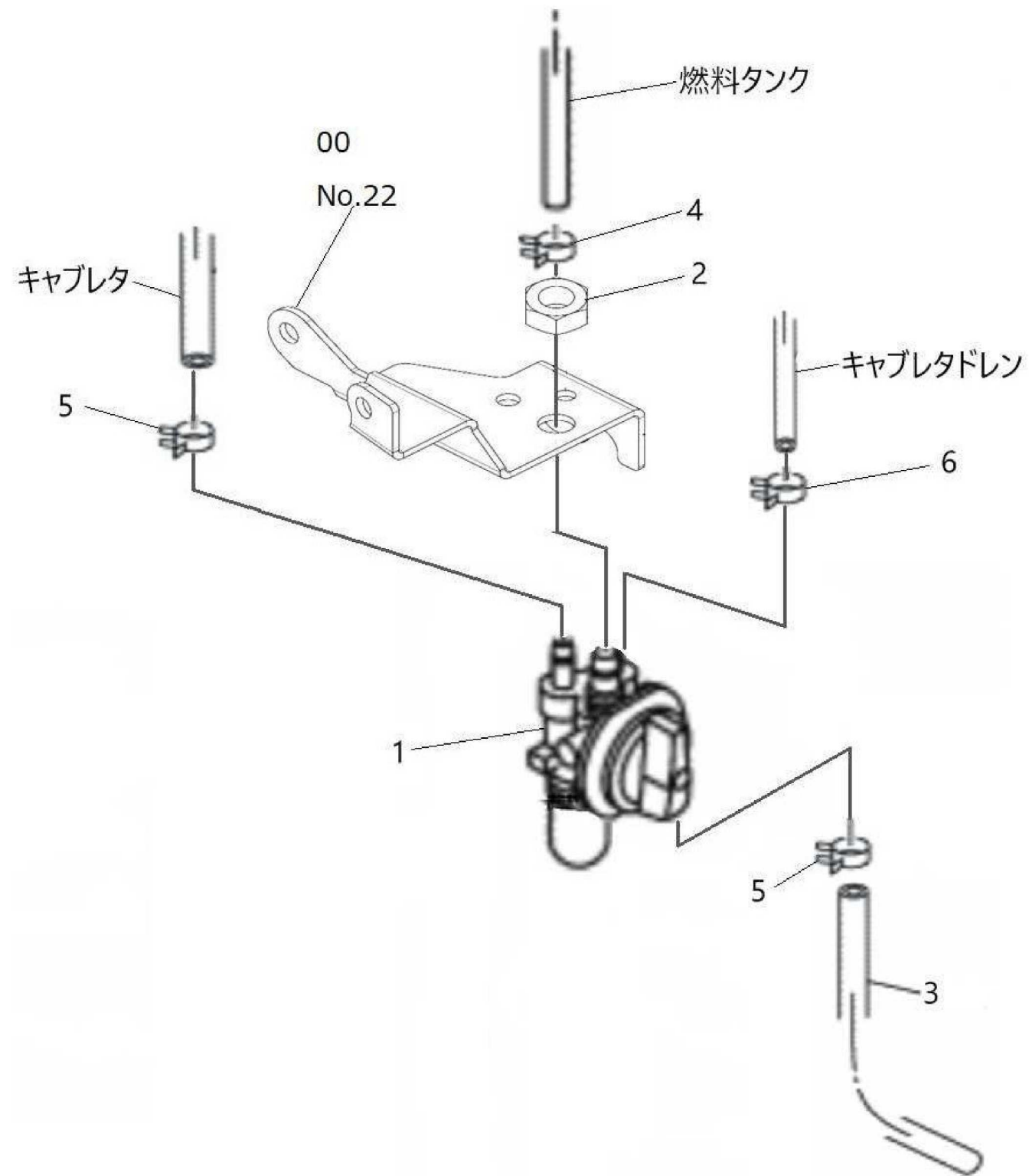
SXC1380 パーツリスト



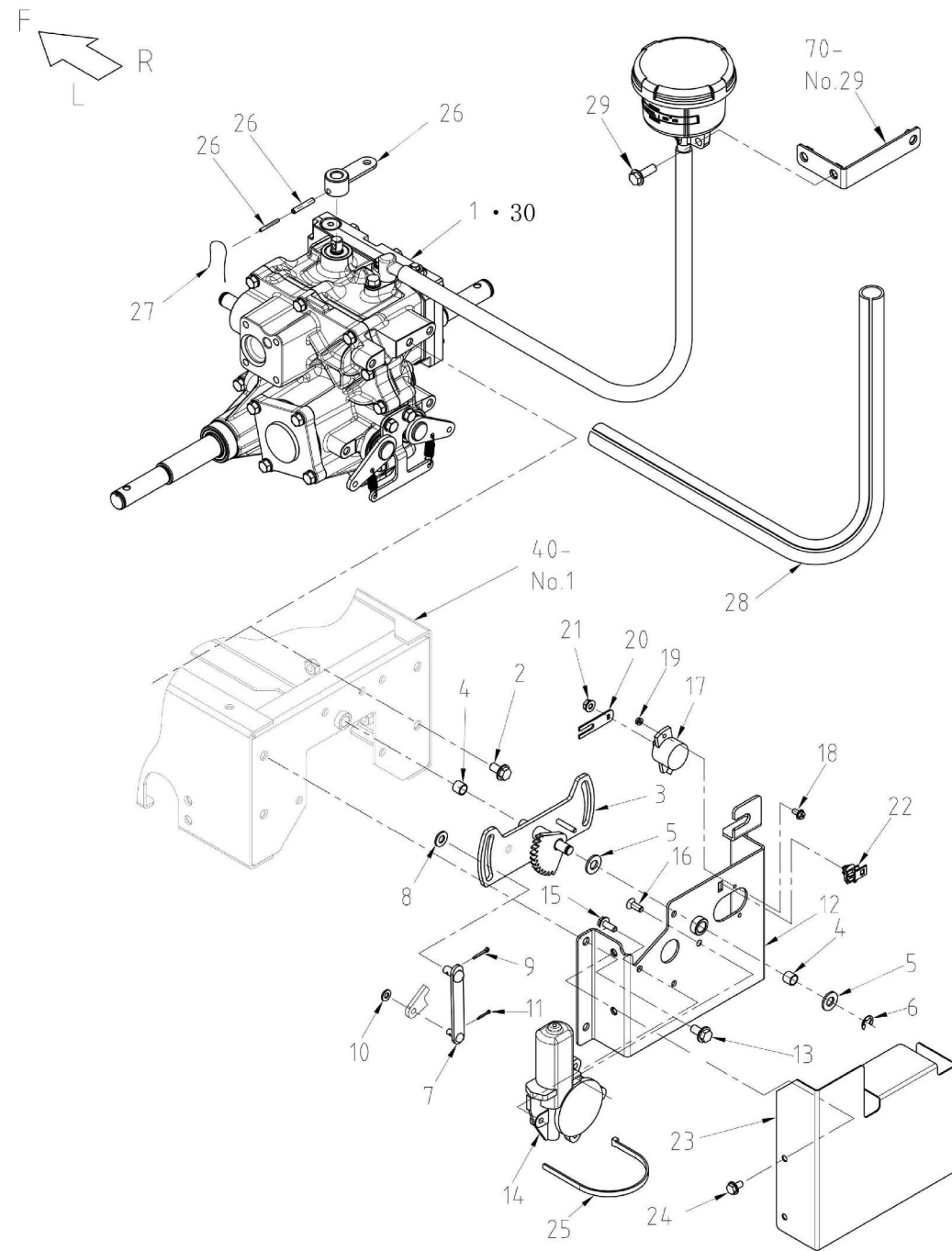
2023年 6月 22日 作成
2023年 9月 27日 更新



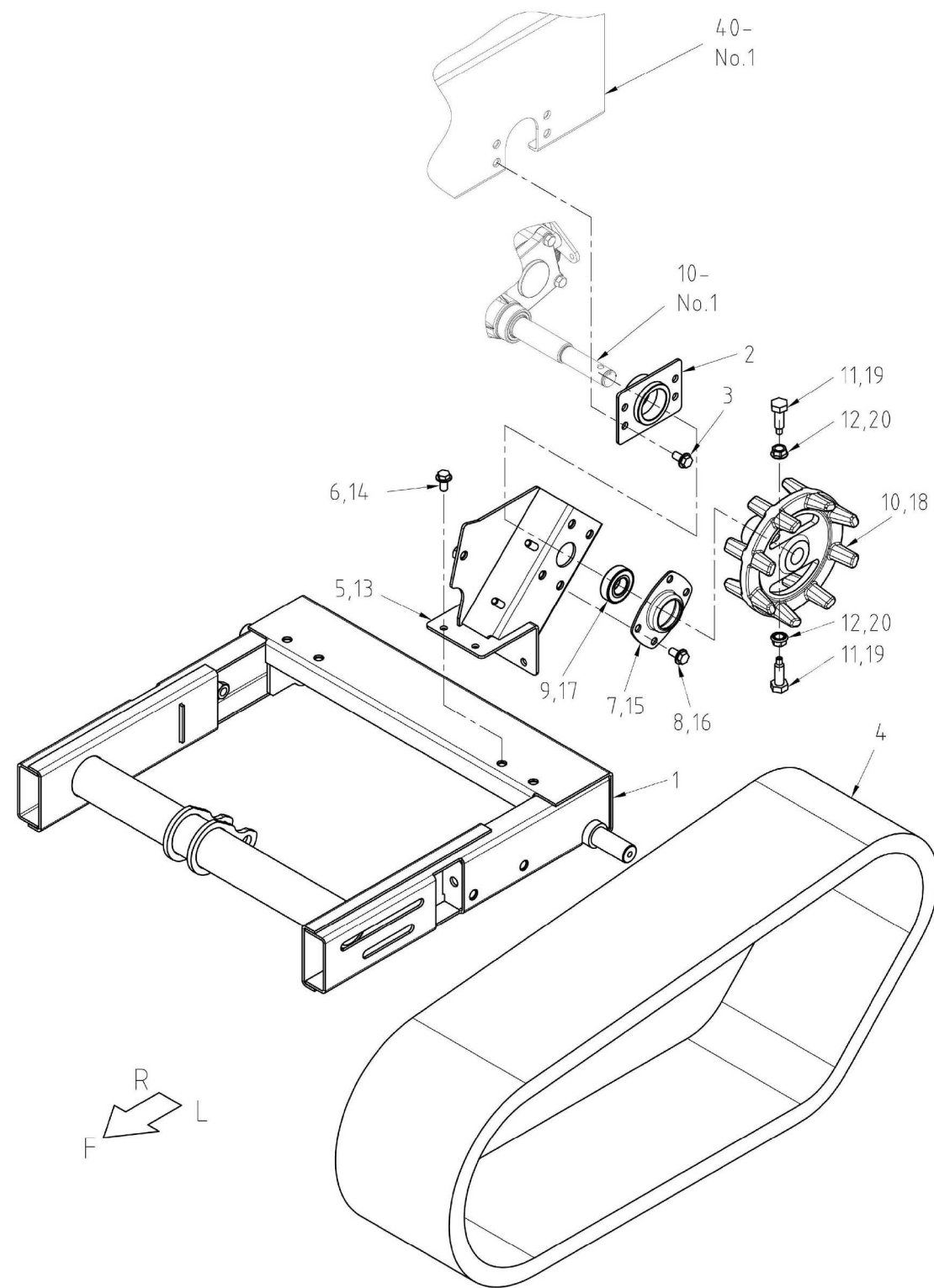
No	品番	品名	処理	個数	備考	改訂日	明細
1	01001-BA3-000	エンジンMZ360 B8DLX-T		1			1
2	94006-10410	フランジN 10×1.25		5			2
3	91911-02	ガソリン		1.6			3
4	91921-05306	エンジンオイル 5W30		1.1			4
5	08400-BA3-800	リコイルカバー-A COMP	B2	1			5
6	08901-BA3-800	リコイルカバー-B	B2	1			6
7	93100-0601217	フランジB 6×12		1			7
8	93100-0601217	フランジB 6×12		4			8
9	02901-BA3-701	エンジンブリー		1			9
10	97114-040041	キー 7×7×40S		1			10
11	91251-0835451	マルサガネ 8×35×4.5	M1	1			11
12	93100-0802517	フランジB 8×25		1			12
13	08100-BA3-800	エンジンカバー-A(Y COMP)	B2	1			13
14	93100-0801617	フランジB 8×16		2			14
15	08200-BA3-800	エンジンカバー-B(Y COMP)	B2	1			15
16	93100-0601217	フランジB 6×12		1			16
17	08300-BA3-801	フック受けCOMP	B2	1			17
18	93100-0601617	フランジB 6×16		1			18
19	95802-06012	ホルト,フランジ		1	Eng部品		19
20	7RJ-14430-00	ダクトASSY		1	Eng別梱品		21
21	90460-71017	ホースクランプ		1	Eng別梱品		22
22	02903-BA3-800	コックブラケット	B2	1			23
23	93100-0601217	フランジ B6X12		1	適用号機：～213614		24
24	93300-1001617	フランジB 10×1.25×16		1			25
25	90430-10171	ガスケット		1	Eng別梱品		26
26	7RY-15351-00	ドレンプラグ		1	Eng別梱品		27
27	812-11198-00	ガスケット		1	Eng別梱品		28
28	02904-BA3-800	エンジンカバーステー	B2	1			30
29	93100-0601217	フランジB 6×12		2			31
30	08905-B96-800	ハーネスステー		1	適用号機：～213614		32
31	93100-0601617	フランジ B6X16		1	適用号機：～213614		33
32	91310-150	ナイロンバンド PRT1.5S		1	適用号機：213615～		34
33	91310-150	ナイロンバンド PRT1.5S		1	適用号機：213615～		35
34	06911-BA2-000	ホース17×380		1			36
35	91314-11765	ケーブルストラップ 1-1765		1	適用号機：～213614		
36	91315-C1E50	ケーブルストラップ C-1E50		1	適用号機：～213614		



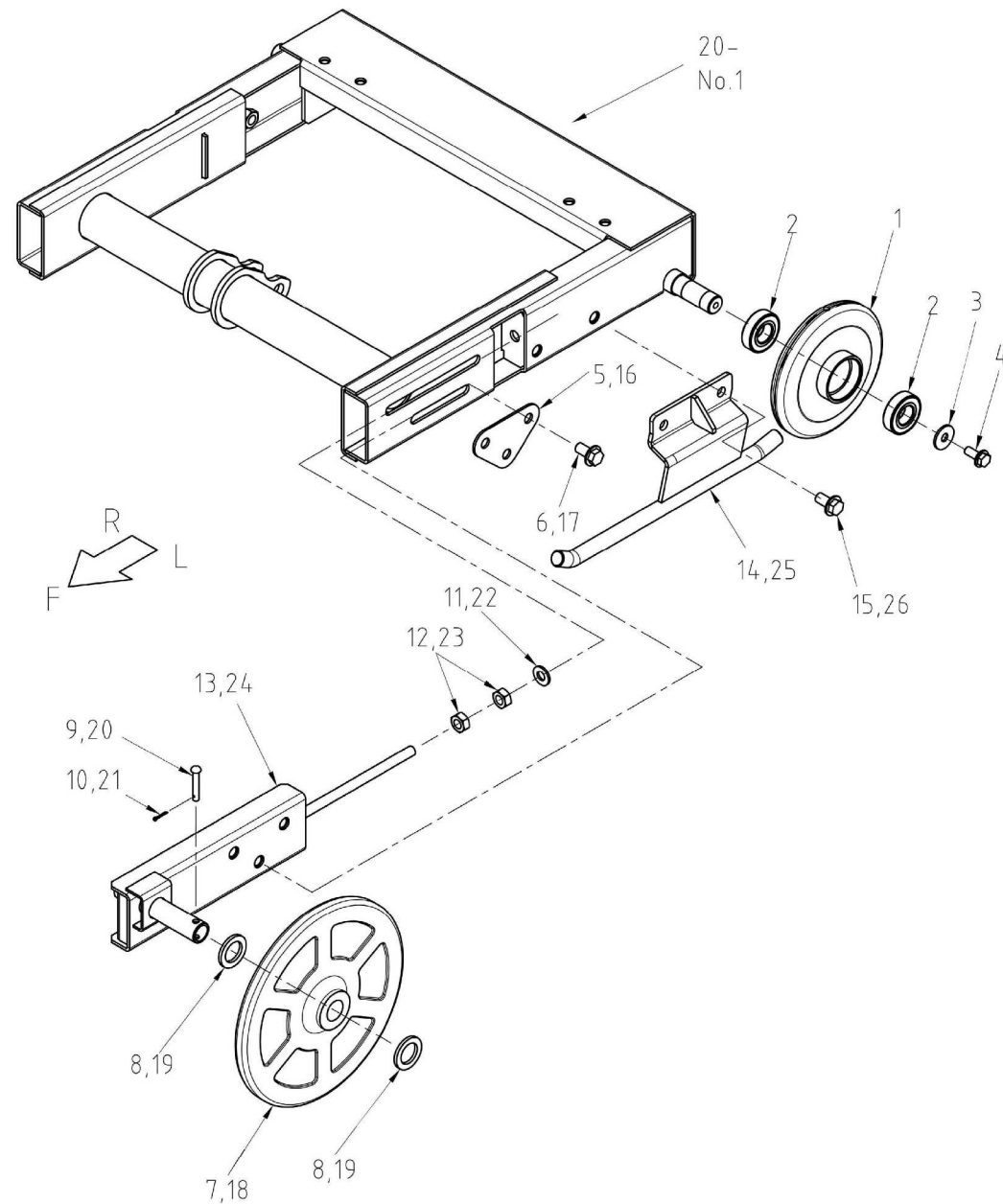
No	品番	品名	処理	個数	備考	改訂日	明細
1	7JC-F4500-00	燃料コック		1	Eng別梱品		41
2	90170-10038	燃料コック締結用ナット		1	Eng別梱品		42
3	90445-10008	燃料コック排出用ホース		1	Eng別梱品		43
4	90467-11108	燃料ホース用クリップ		1	Eng別梱品		44
5	90467-09037	燃料ホース用クリップ		2	Eng別梱品		45
6	90467-07093	燃料ホース用クリップ		1	Eng別梱品		46



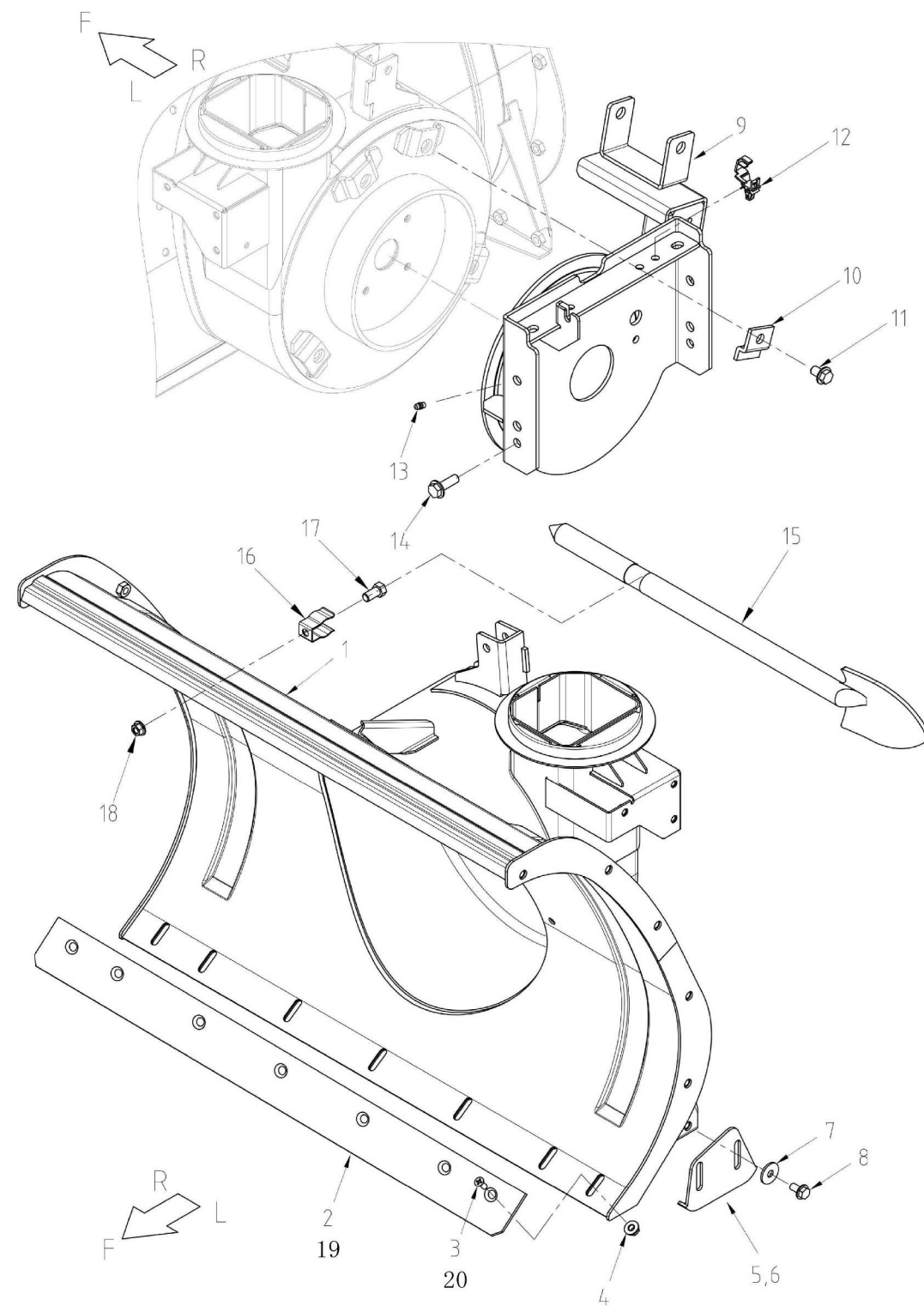
No	品番	品名	処理	個数	備考	改訂日	明細
1	10001-BA3-000	ミッションSB-10SCSB	B2	1	適用号機：213615～		1001
2	93100-0801617	フランジB 8×16		5			1002
3	12200-BA3-801	シーソーアームCOMP	B2	1			1003
4	91646-1010R	フッシュ BM1010FS		2			1004
5	94101-10010	ミガキW 10		2			1005
6	94511-08010	Etメワ 8		1			1006
7	12400-B96-002	ブレーキアームCOMP	M1	2			1007
8	94101-08010	ミガキW 8		2			1008
9	94210-25150	ワリピン 2.5×15		2			1009
10	94101-06010	ミガキW 6		2			1010
11	94210-20120	ワリピン 2×12		2			1011
12	12100-BA3-802	モーターベースCOMP	B2	1			1012
13	93100-0801617	フランジB 8×16		4			1013
14	81100-BA3-000	モータLWZD104R		1			1014
15	93100-0601617	フランジB 6×16		3			1015
16	91217-0601674	6アササB 6×16		1			1016
17	83100-B89-001	角度センサRPA211		1			1017
18	83902-B89-000	SLフランジホルトM4*12		2			1018
19	94002-04410	フランジN 4		2			1019
20	89301-BA2-800	サイドクラッチホテナシヨステー	B2	1			1020
21	94002-06410	フランジN 6		1			1021
22	81901-BA2-000	WPCカブラクリップ		1			1022
23	18901-BA3-800	サイドクラッチカバー	B2	1			1023
24	93100-0601217	フランジB 6×12		4			1024
25	91310-300	ナイロンバンド PRT3S		1			1025
26	10002-B90-000	HSTレバークIT		1			1026
27	75913-B18-000	ツツリ線 1.2×100		1			1027
28	91382-2204001	コルゲート 22×400		1			1028
29	93100-0802017	フランジB 8×20		2	サブタンク		1029
30	10001-B90-030	ミッションSB-10SCS		1	適用号機：～213614		



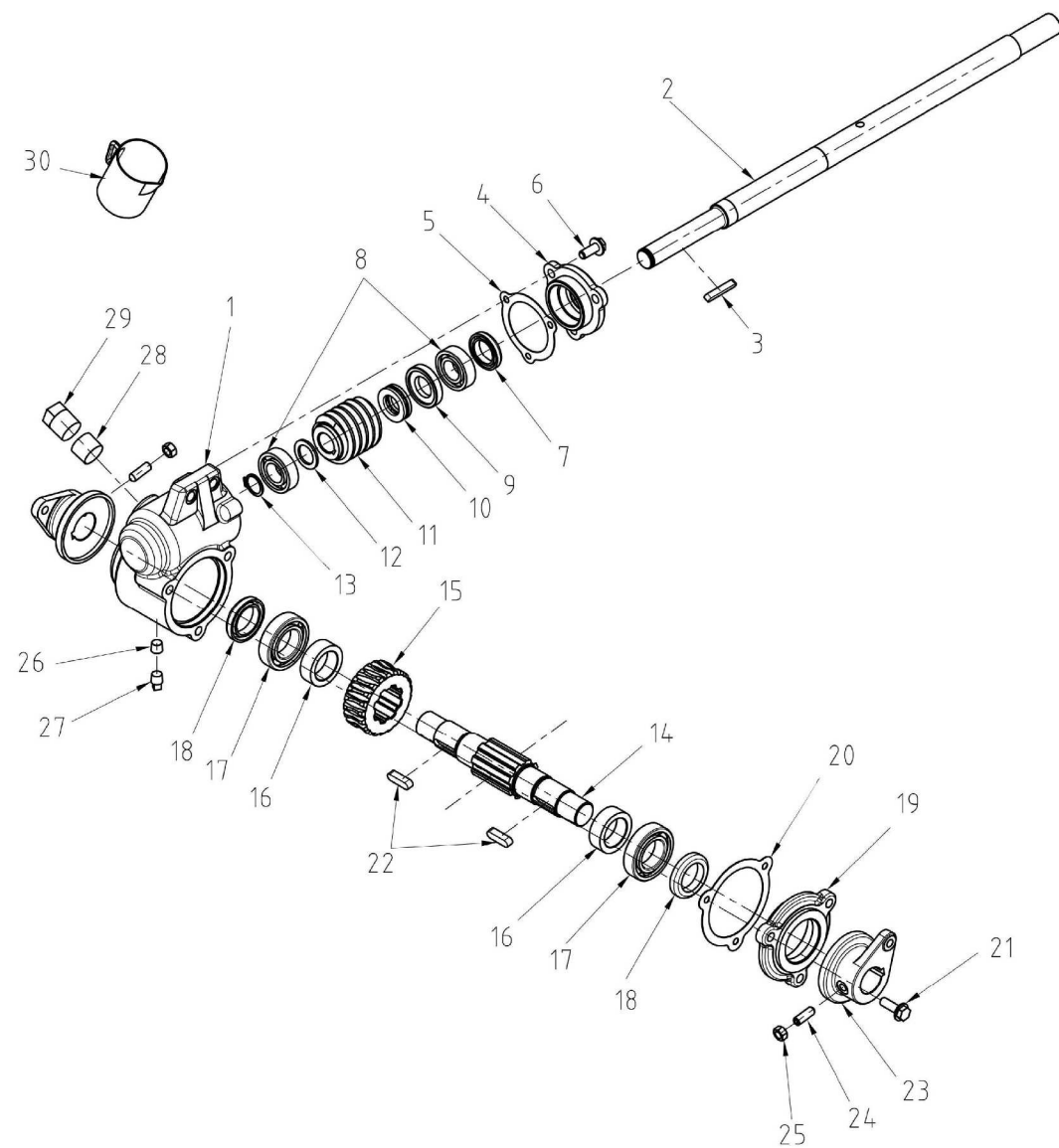
No	品番	品名	処理	個数	備考	改訂日	明細
1	21100-BA3-802	クローラフレームCOMP	B2	1			2001
2	21800-BA3-800	ミッションサポートCOMP	B2	2			2002
3	93100-0801617	フランジB 8×16		8			2003
4	23901-BA3-000	ゴムクローラ180×60×31		2			2004
5	22100-BA3-800	アクスルサポートL COMP	B2	1			2006
6	93100-0801617	フランジB 8×16		4			2007
7	22902-B96-000	ベアリングケース6004	M1	1			2008
8	93100-0801617	フランジB 8×16		4			2009
9	96105-06004	ベアリング 6004UU		1			2010
10	26901-BA3-801	ドライブスプロケット	B2	1			2011
11	26903-BA3-001	ドライブピン	M1B	2			2012
12	91248-1001	フランジナット(セレート付)10		2			2013
13	22200-BA3-800	アクスルサポートR COMP	B2	1			2015
14	93100-0801617	フランジB 8×16		4			2016
15	22902-B96-000	ベアリングケース6004	M1	1			2017
16	93100-0801617	フランジB 8×16		4			2018
17	96105-06004	ベアリング 6004UU		1			2019
18	26901-BA3-801	ドライブスプロケット	B2	1			2020
19	26903-BA3-001	ドライブピン	M1B	2			2021
20	91248-1001	フランジナット(セレート付)10		2			2022



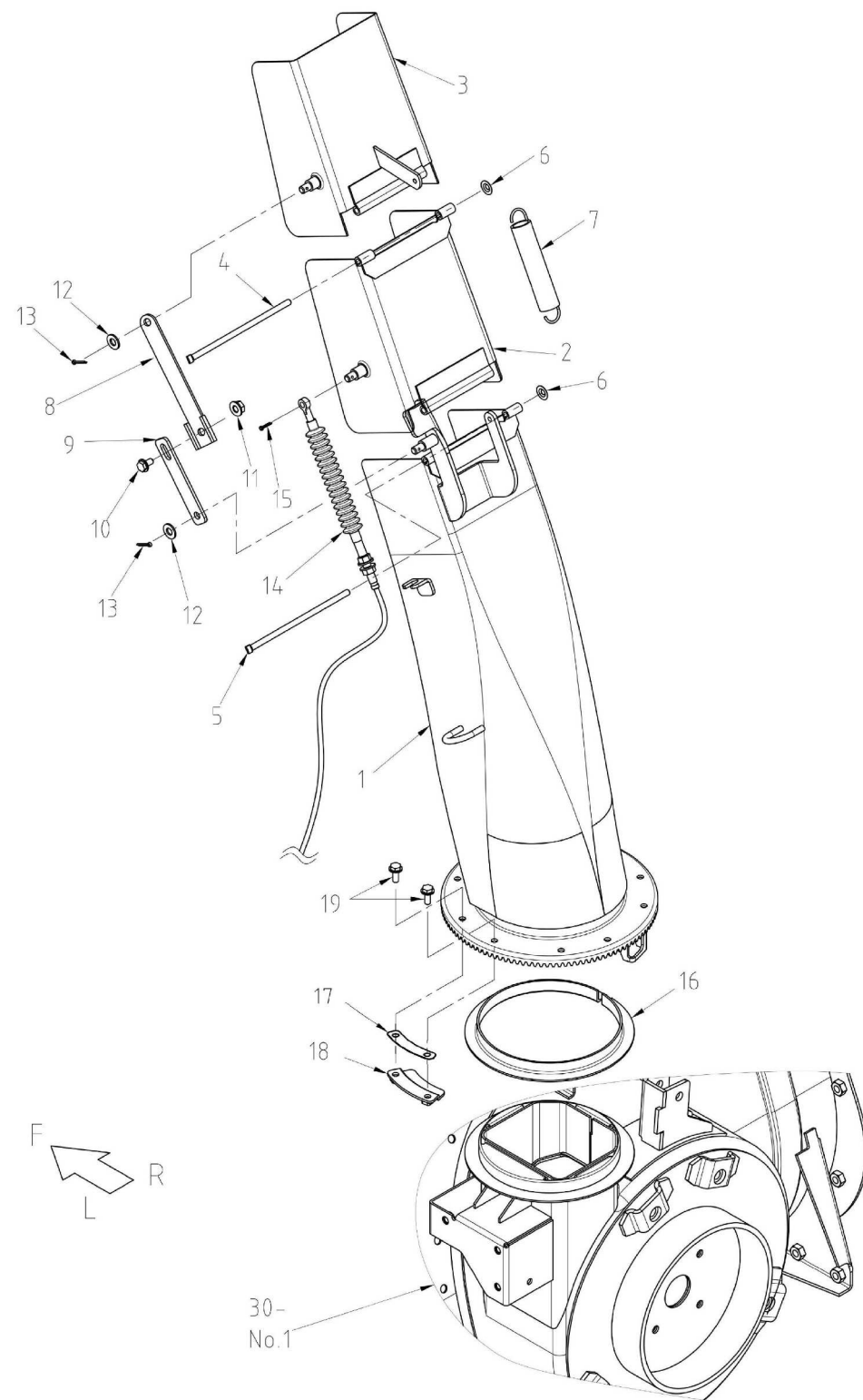
No	品番	品名	処理	個数	備考	改訂日	明細
1	26300-BA3-801	リヤホイールCOMP	B2	2			2101
2	96105-06004	ベアリング 6004UU		4			2102
3	94101-08015	ダイマルW 8		2			2103
4	93100-0802017	フランジB 8×20		2			2104
5	22901-BA3-800	プレート	B2	1			2105
6	93300-1002017	フランジB 10×1.25×20		3			2106
7	22901-B96-001	クローラ誘導輪		1			2107
8	91251-2235321	マルサガネ 22×35×3.2	M1	2			2108
9	94330-0603510	マルアタマピン 6×35		1			2109
10	94210-20120	ワリピン 2×12		1			2110
11	94101-10010	ミガキW 10		1			2111
12	94001-10412	N 10(2)		2			2112
13	21200-BA3-801	ホイールアームL COMP	B2	1			2113
14	22300-BA3-800	クローラガイドL COMP	B2	1			2114
15	93300-1002017	フランジB 10×1.25×20		2			2115
16	22901-BA3-800	プレート	B2	1			2116
17	93300-1002017	フランジB 10×1.25×20		3			2117
18	22901-B96-001	クローラ誘導輪		1			2118
19	91251-2235321	マルサガネ 22×35×3.2	M1	2			2119
20	94330-0603510	マルアタマピン 6×35		1			2120
21	94210-20120	ワリピン 2×12		1			2121
22	94101-10010	ミガキW 10		1			2122
23	94001-10412	N 10(2)		2			2123
24	21300-BA3-801	ホイールアームR COMP	B2	1			2124
25	22400-BA3-800	クローラガイドR COMP	B2	1			2125
26	93300-1002017	フランジB 10×1.25×20		2			2126



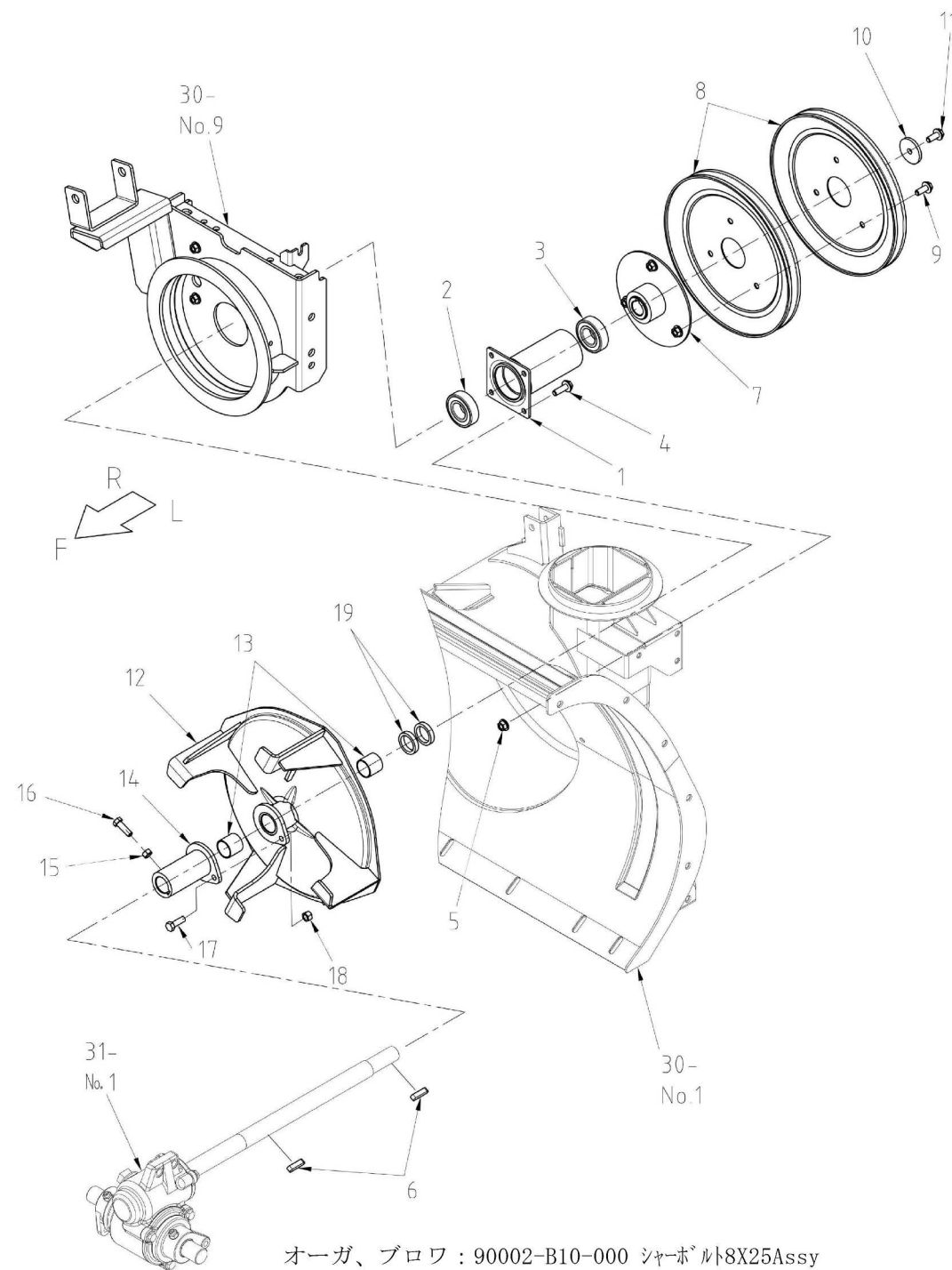
No	品番	品名	処理	個数	備考	改訂日	明細
1	31100-BA3-001	除雪フレームCOMP	R6M	1			3001
2	31902-BA3-830	エッジ	B2	1	適用号機：213615～		3003
3	93600-0801614	サコネジ 8×16		7	適用号機：213615～		3004
4	94002-08410	フランジN 8		7			3005
5	31901-B02-801	ソリL	B2	1			3007
6	31902-B02-801	ソリR	B2	1			3008
7	94101-08015	ダイヤルW 8		4			3009
8	93100-0802017	フランジB 8×20		4			3010
9	42300-BA3-802	除雪フレームブラケットCOMP	B2	1			3012
10	76719-V15-0000	GUIDE ROLLING	M1	4			3013
11	93300-1001617	フランジB 10×1.25×16		4			3014
12	91315-C1U68	ケーブルクリップ C-1U68		3	～213614：2個使用、213615～：3個使用		3015
13	96381-20000	グリースニップル A-MT6×1		1			3016
14	93300-1002017	フランジB 10×1.25×20		8			3017
15	39901-B51-001	雪かき棒		1			3019
16	39902-A65-001	止め金具		2			3020
17	92200-0801617	コガタB 8×16(7T)		2			3021
18	94002-08410	フランジN 8		2			3022
19	31902-BA3-800	エッジ		1	適用号機：～213614		
20	92600-0802014	カクネB8X20		7	適用号機：～213614		



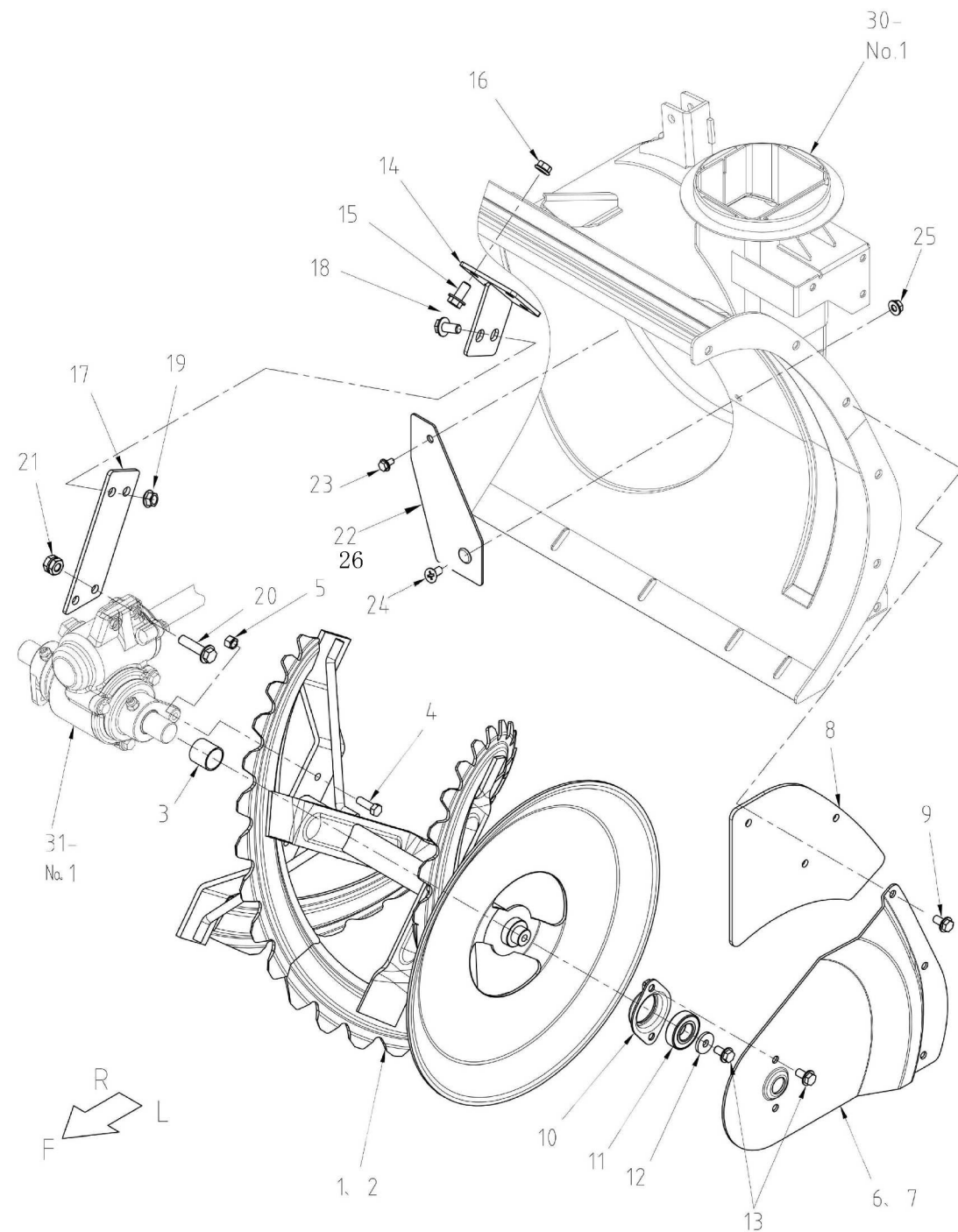
No	品番	品名	処理	個数	備考	改訂日	明細
1	34901-B51-700	オーガキヤケース	B3M	1			3051
2	34901-BA3-700	プロワシャフト	B3M	1			3052
3	97113-038241	キー 6×6×38RR		1			3053
4	31904-A31-701	オーガキヤケースフタA	B3M	1			3054
5	39901-A31-002	オーガキヤケースハッキンA		1			3055
6	93100-0802017	フランジB 8×20		3			3056
7	98251-2503807	シール D25387		1			3057
8	96100-06004	ベアリング 6004		2			3058
9	32904-A31-001	スラストカラー		1			3059
10	96200-051104	スラストベアリング 51104		1			3060
11	73251-V15-F002	GEAR,DRIVE		1			3061
12	91912-A05-001	マルサガネ 20×30×2	M1	1			3062
13	94510-20080	Cシフトメワ 20		1			3063
14	34902-BA3-000	オーガ軸		1			3065
15	73211-V15-N001	GEAR,DRIVEN		1			3066
16	34903-BA3-000	カラ-30×14		2			3067
17	96100-06006	ベアリング 6006		2			3068
18	98251-3004508	シール D30458		2			3069
19	31905-A31-000	オーガキヤケースフタ B		1			3070
20	39902-A31-002	オーガキヤケースハッキンB		1			3071
21	93100-0802517	フランジB 8×25		3			3072
22	97115-028241	キー 8×7×28RR		2			3073
23	35901-B43-800	オーガシャ-フランジ	B2	2			3074
24	91221-082540	6アトメネジ 8×25		2			3075
25	94003-08412	コガタN 8(2)		2			3076
26	91941-050	シールテープ 50		1			3078
27	91555-0141	四角頭付プラグ PT1/8		1			3079
28	91941-150	シールテープ 150		1			3080
29	91555-0641	四角頭付プラグ PT3/4		1			3081
30	91931-090	キヤオイル #90		1	0.2ℓ		3082



No	品番	品名	処理	個数	備考	改訂日	明細
1	33100-BA3-000	シュータCOMP	R6	1			3101
2	33200-BA3-801	シュータフレクタA COMP	B2	1			3102
3	33300-BA3-801	シュータフレクタB COMP	B2	1			3103
4	33903-B66-000	シュータピン	M1	1			3104
5	33906-BA3-000	シュータピン	M1	1			3105
6	91243-06000	フッシュN 6		2			3106
7	33904-B01-104	コイルスプリング 19.7×127	M0B	1			3107
8	33901-BA3-800	シュータリンクA	B2	1			3108
9	33902-BA3-800	シュータリンクB	B2	1			3109
10	93100-0801617	フランジB 8×16		1			3110
11	94002-08410	フランジN 8		1			3111
12	94101-08010	ミガキW 8		2			3112
13	94210-25150	ワリピン 2.5×15		2			3113
14	77400-BA3-000	シュータワイヤー		1			3115
15	94210-25150	ワリピン 2.5×15		1			3116
16	33902-B01-000	シュータシート		1			3118
17	33905-B01-000	クランプ シム0.6(調整用)		1	適用号機：～213614		3119
18	33600-B01-000	シュータクランプ COMP	M1	5			3120
19	93100-0601617	フランジB 6×16		10			3121

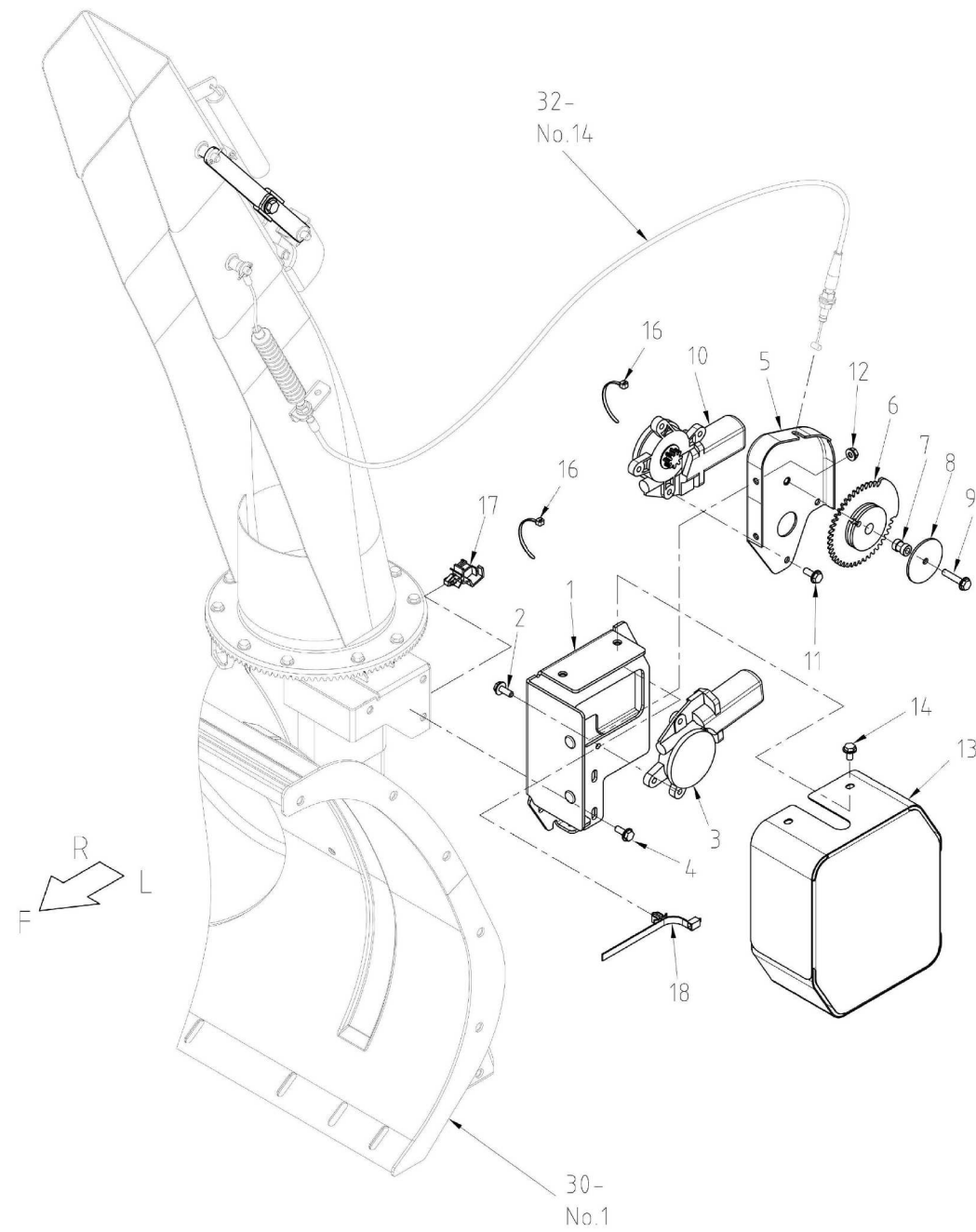


No	品番	品名	処理	個数	備考	改訂日	明細
1	36100-BA3-800	ブロワシャフトハウジングCOMP	B2	1			3301
2	96105-06205	ベアリング 6205UU		1			3302
3	96105-06222	ベアリング 62/22UU		1			3303
4	93100-0802517	フランジB 8×25		4			3305
5	94002-08410	フランジN 8		4			3306
6	97114-040241	キー 7×7×40RR		2			3307
7	63400-BA3-701	ブローホースCOMP	B3M	1			3308
8	63901-BA3-000	Vブローリ-215.9B	M1	2			3309
9	93100-0802017	フランジB 8×20		3			3310
10	91251-0840451	マルサガネ 8×40×4.5	M1	1			3311
11	93100-0802017	フランジB 8×20		1			3312
12	36300-B01-802	ブロワ COMP	B2	1			3313
13	91646-2525	ブッシュ BM2525FB		2			3314
14	36200-B39-800	ブロワシャフトフランジ COMP	B2	1			3315
15	94003-08412	コッタN 8(2)		1			3316
16	91212-0825137	コッタOSH B8×25(90° (7T		1			3317
17	92201-0802514	コッタB 8×25		1			3318
18	91234-084110	コッタタワロックN 8		1			3319
19	91251-2535321	マルサガネ 25×35×3.2	M1	2			3320

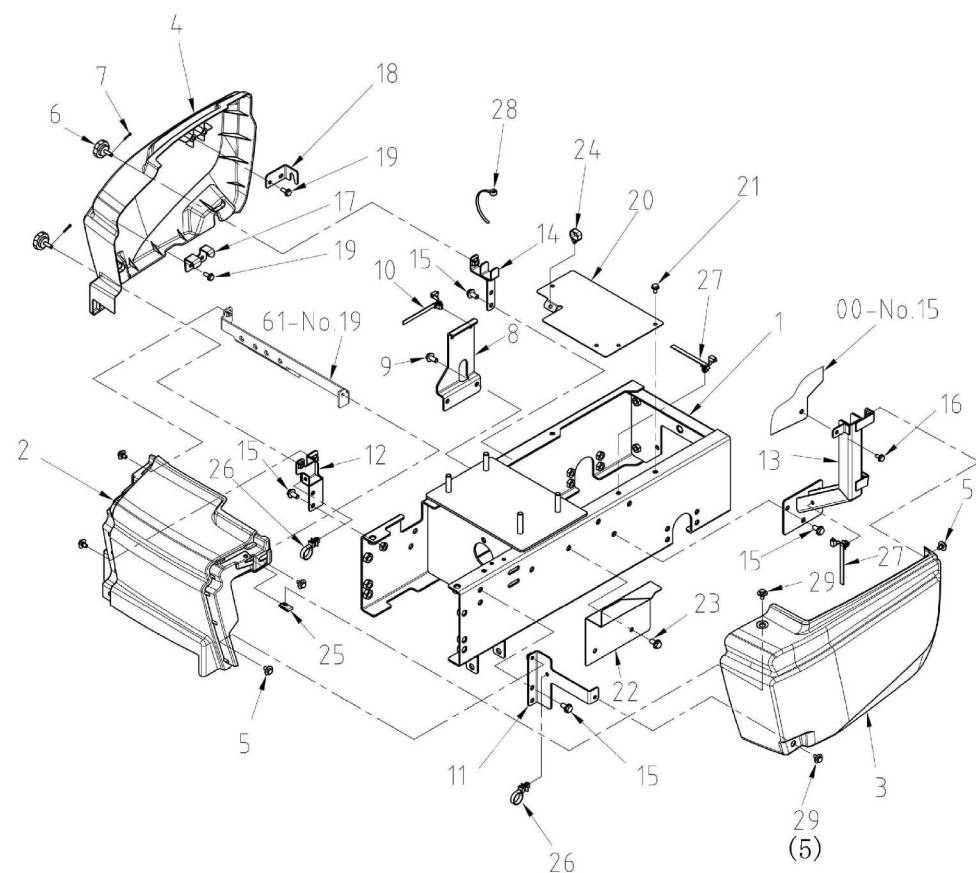


オーガ、プロワ : 90002-B10-000 シャホ^ルト8X25Assy

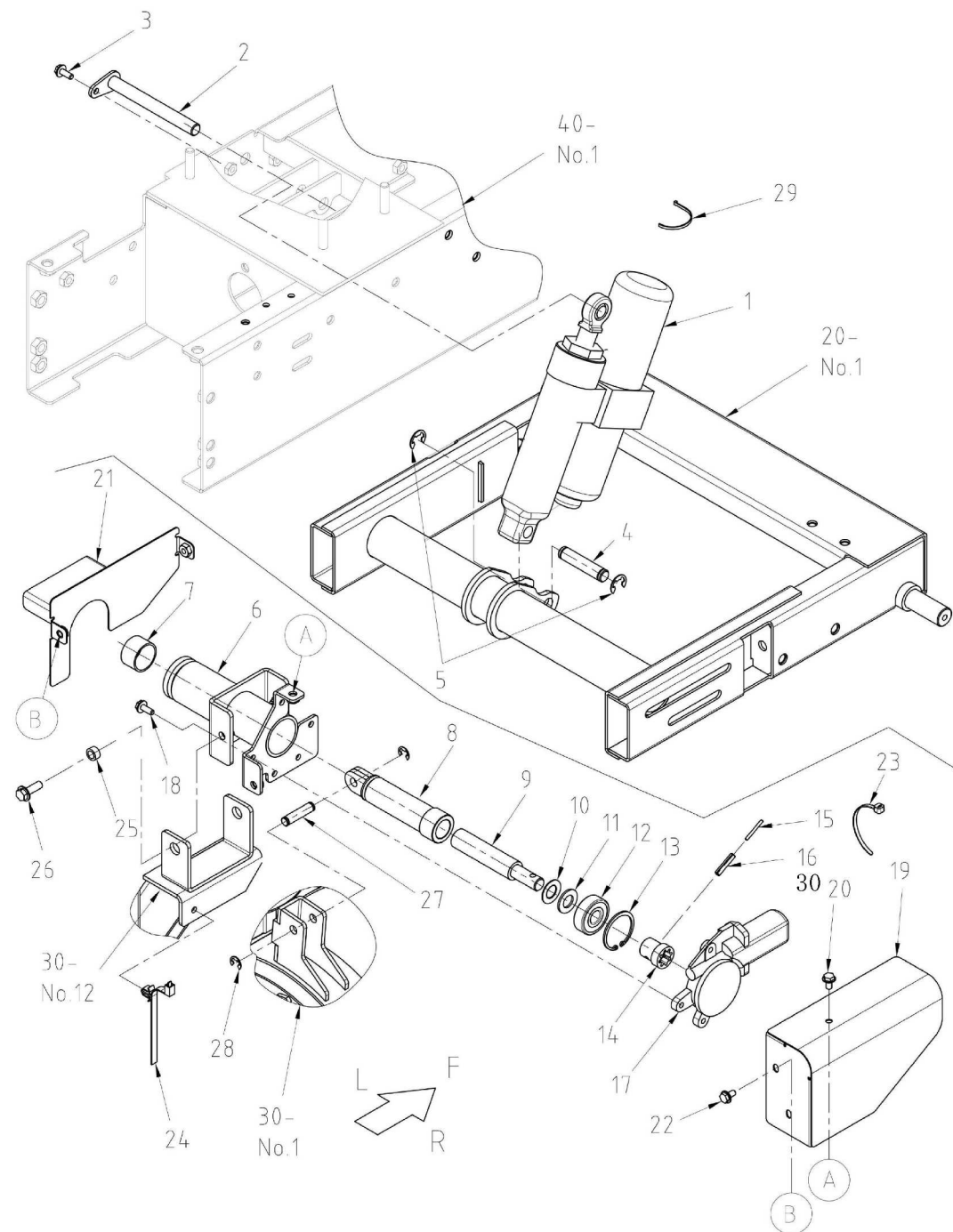
No	品番	品名	処理	個数	備考	改訂日	明細
1	35700-B48-603F1	オーガL COMP	B4M	1			3401
2	35800-B48-603F1	オーガR COMP	B4M	1			3402
3	91646-2525	ブッシュ BM2525FB		2			3403
4	92201-0802514	コガ ^タ B 8×25		2			3404
5	91234-084110	コガ ^タ ワロックN 8		2			3405
6	35901-BA3-500	オーガ ^サ イト ^サ ホ ^ト L	R6	1			3407
7	35902-BA3-500	オーガ ^サ イト ^サ ホ ^ト R	R6	1			3408
8	35903-BA3-800	オーガ ^サ イト ^ア ッパ ^カ ハ ^ー	B2	2			3409
9	93100-0801617	フランジB 8×16		10			3410
10	35400-B01-001	ベアリングケースA COMP	M1	2			3411
11	96105-06004	ベアリング 6004UU		2			3412
12	91251-0825321	マルサ ^ガ ネ 8×25×3.2	M1	2			3413
13	93100-0801617	フランジB 8×16		6			3414
14	76715-V15-0003	BRKT A,AUGER HSG	B2	1			3415
15	93100-0802017	フランジB 8×20		4			3416
16	94002-08410	フランジN 8		4			3417
17	76718-V15-0002	BRKT B,AUGER HSG	B2	1			3418
18	93300-1002017	フランジB 10×1.25×20		2			3419
19	94006-10410	フランジN 10×1.25		2			3420
20	93300-1004017	フランジB 10×1.25×40		2			3421
21	91235-10110	ハード ^ロ ック N10×1.25		2			3422
22	36200-BA3-800	シャ ^ヘ イ ^バ ンCOMP	B2	1	適用号機 : 213615~		3423
23	93100-0802017	フランジB 8×20		1			3424
24	91217-0801679	6ア ^ナ サ ^ラ B8X16		1	適用号機 : ~213614		3425
25	94002-08410	フランジN 8		2			3426
26	36902-BA3-800	シャ ^ヘ イ ^バ ン		1	適用号機 : ~213614		



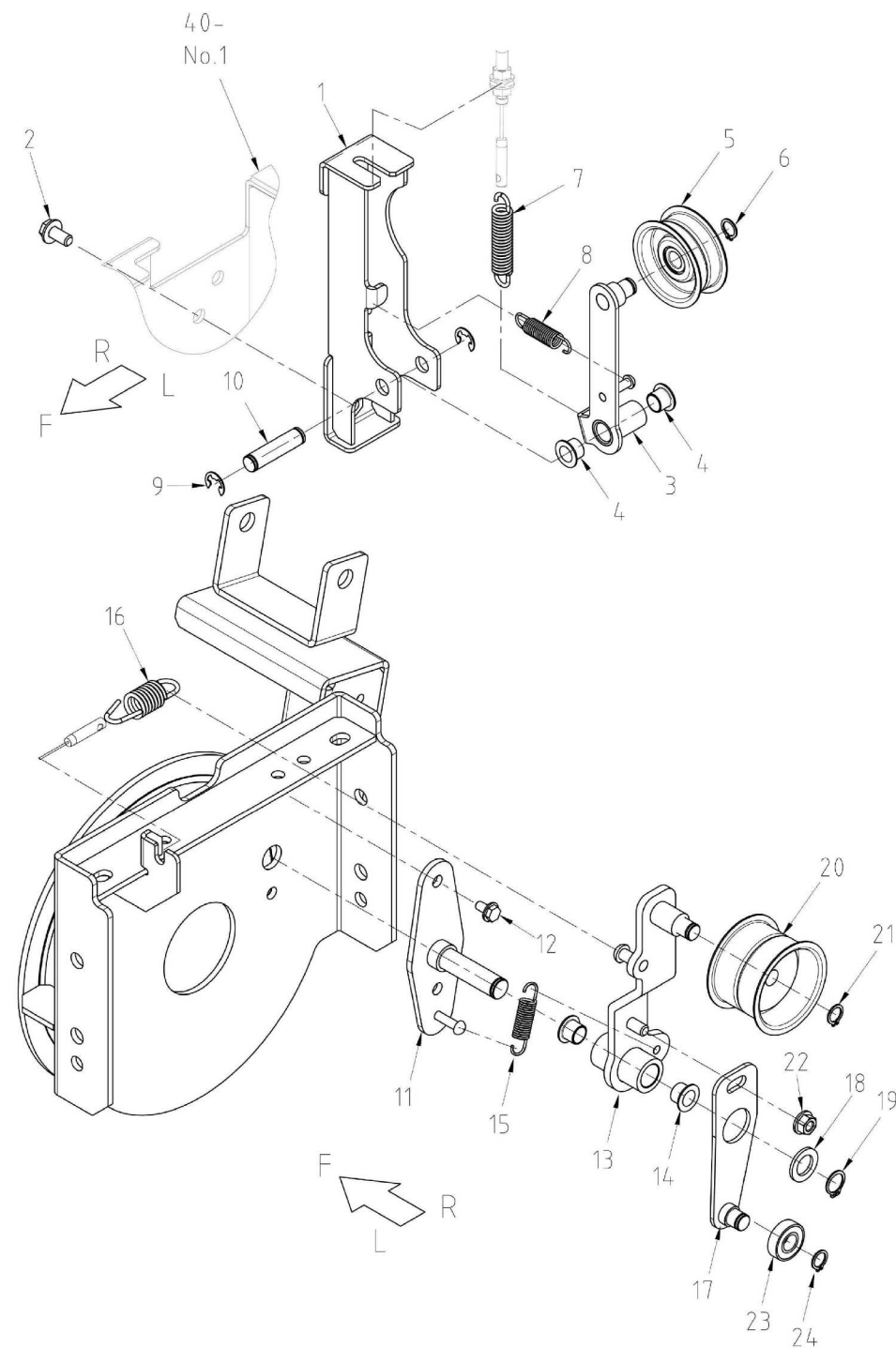
No	品番	品名	処理	個数	備考	改訂日	明細
1	33400-BA3-801	モーターベースCOMP	B2	1			3501
2	93100-0601617	フランジB 6×16		3			3502
3	81100-BA3-000	モータLWZD104R		1			3503
4	93100-0601617	フランジB 6×16		3			3504
5	33600-B39-802	シューターモーターブラケット COMP	B2	1			3505
6	33600-BA3-000	シューターギヤCOMP	M1	1			3506
7	33902-B39-002	シューターカラー	M1	1			3507
8	33905-BA3-000	マルサガネ6×50×2.3	M1	1			3508
9	93100-0603017	フランジB 6×30		1			3509
10	81100-BA3-000	モータLWZD104R		1			3510
11	93100-0601617	フランジB 6×16		3			3511
12	94002-06410	フランジN 6		2			3512
13	38100-BA3-501	モーターカバーCOMP	R6C	1			3514
14	93100-0601257	フランジB6×12(黒)		3			3515
15	-						3516
16	91310-300	ナイロンバンド PRT3S		1	～213614 : 2個使用、213615～ : 1個使用		3517
17	91315-C1J77	ケーブルクリップ C-1J77		1			3518
18	91314-119P7	ケーブルストラップ 1-19P7		1			3519



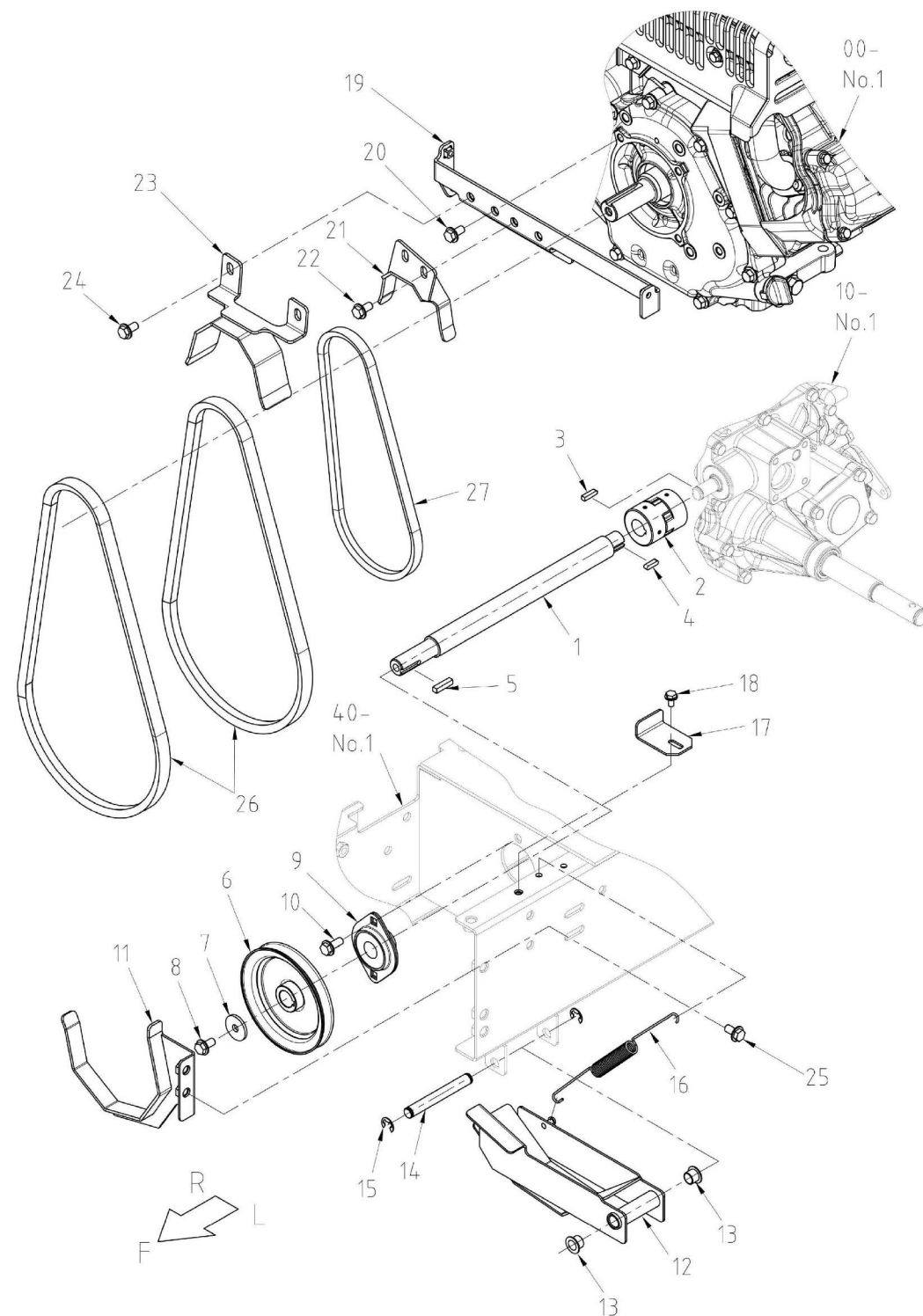
No	品番	品名	処理	個数	備考	改訂日	明細
1	41100-BA3-801	メインフレームCOMP	B2	1			4001
2	48901-BA3-001	エンジンカバー-C		1			4002
3	48902-BA3-001	エンジンカバー-L		1			4003
4	47100-BA3-002	エンジンカバー-R COMP		1			4004
5	48913-B96-000	段付きボルト 6*9L	M2B	6	~213614 : 8個使用、213615~ : 6個使用		4005
6	48906-BA3-001	ワッシャーM8×28		2			4006
7	94210-25200	ワッシャー 2.5×20		2			4007
8	48905-BA3-801	ハーネスブラケット	B2	1			4008
9	93100-0801617	フランジB 8×16		2			4009
10	91314-119P7	ケーブルストラップ 1-19P7		2			4010
11	43100-BA3-800	フロントLカバーステーCOMP	B2	1			4011
12	43200-BA3-800	フロントRカバーステーCOMP	B2	1			4012
13	43300-BA3-801	リヤLカバーステーCOMP	B2	1			4013
14	43400-BA3-800	リヤRカバーステーCOMP	B2	1			4014
15	93100-0801617	フランジB 8×16		9			4015
16	93100-0601217	フランジB 6×12		1			4016
17	43901-BA3-800	カバーフックフロント	B2	1			4017
18	43902-BA3-800	カバーフックリヤ	B2	1			4018
19	93100-0601217	フランジB 6×12		4			4019
20	43903-BA3-800	ガードカバー	B2	1			4021
21	93100-0601217	フランジB 6×12		2			4022
22	48904-BA3-800	サイトカバー-L	B2	1			4023
23	93100-0801617	フランジB 8×16		2			4024
24	91315-C1E50	ケーブルクリップ C-1E50		1			4025
25	91236-0640591	Uチムニー-N 40591(6)		1			4027
26	91314-11765	ケーブルストラップ 1-1765		2	~213614 : 3個使用、213615~ : 2個使用		4028
27	91314-119P7	ケーブルストラップ 1-19P7		3	~213614 : 2個使用、213615~ : 3個使用		4029
28	91310-150	ナイロンバンド PRT1.5S		1			4030
29	48905-B96-000	段付きボルト 6×9	M0	2	適用号機 : 213615~		4031



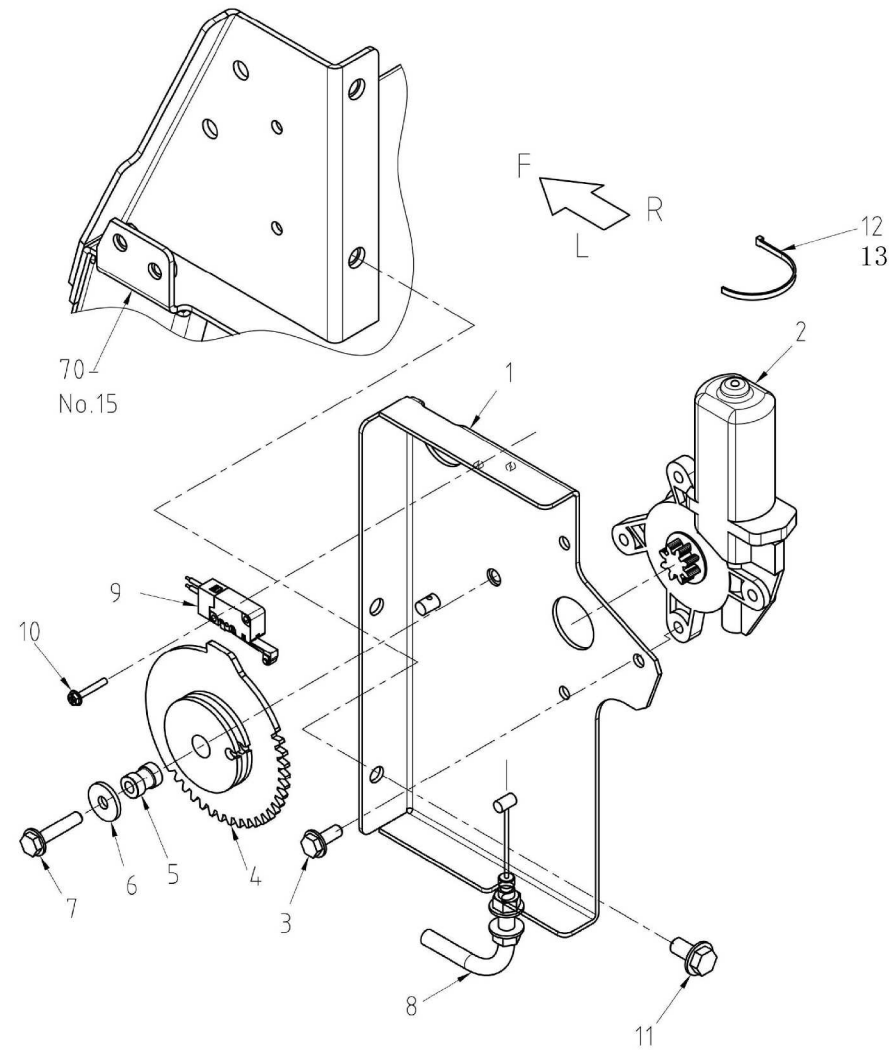
No	品番	品名	処理	個数	備考	改訂日	明細
1	50001-BA3-000	ハイトシリンダ-ASSY		1			5001
2	51100-BA3-701	シリンダピンCOMP	B3M	1			5002
3	93100-0601617	フランジB 6×16		1			5003
4	54901-B43-000	シリンダピン 14×65	M1	1			5004
5	94511-12010	Etメワ 12		2			5005
6	53100-BA3-802	シリンダベースCOMP	B2	1			5007
7	91646-3020R	ワッシャー BM3020FS		1			5008
8	53200-BA3-001	ピストンロッドCOMP	M1	1			5009
9	53901-BA3-000	ネジロッド	M1	1			5010
10	91648-8315	ワッシャー 83W-15		1			5011
11	91648-8015	ワッシャー 80W-15		1			5012
12	96105-06302	ヘアリング 6302UU		1			5013
13	94520-42080	Cアナメワ 42		1			5014
14	53300-BA3-800	アダプタCOMP	B2	1			5015
15	94319-30025	スプリングピン 3×25		1			5016
16	94319-50025	スプリングピン 5×25		1	適用号機：213615～		5017
17	81100-BA3-000	モータLWZD104R		1			5018
18	93100-0601617	フランジB 6×16		4			5019
19	54100-BA3-800	モータカバー-A COMP	B2	1			5020
20	93100-0601257	フランジB6×12(黒)		2			5021
21	54200-BA3-801	モータカバー-B COMP	B2	1			5022
22	93100-0601257	フランジB6×12(黒)		2			5023
23	91310-300	ナイロンバンド PRT3S		1			5024
24	91314-119P7	ケーブルストラップ 1-19P7		2			5025
25	02907-G20-000	カラー 8×7	M1	2			5027
26	93100-0802017	フランジB 8×20		2			5028
27	53902-BA3-000	ピン10×42	M1	1			5029
28	94511-08010	Etメワ 8		2			5030
29	91310-300	ナイロンバンド PRT3S		1	適用号機：～213614		5031
30	94319-50028	スプリングピン5X28		1	適用号機：～213614		



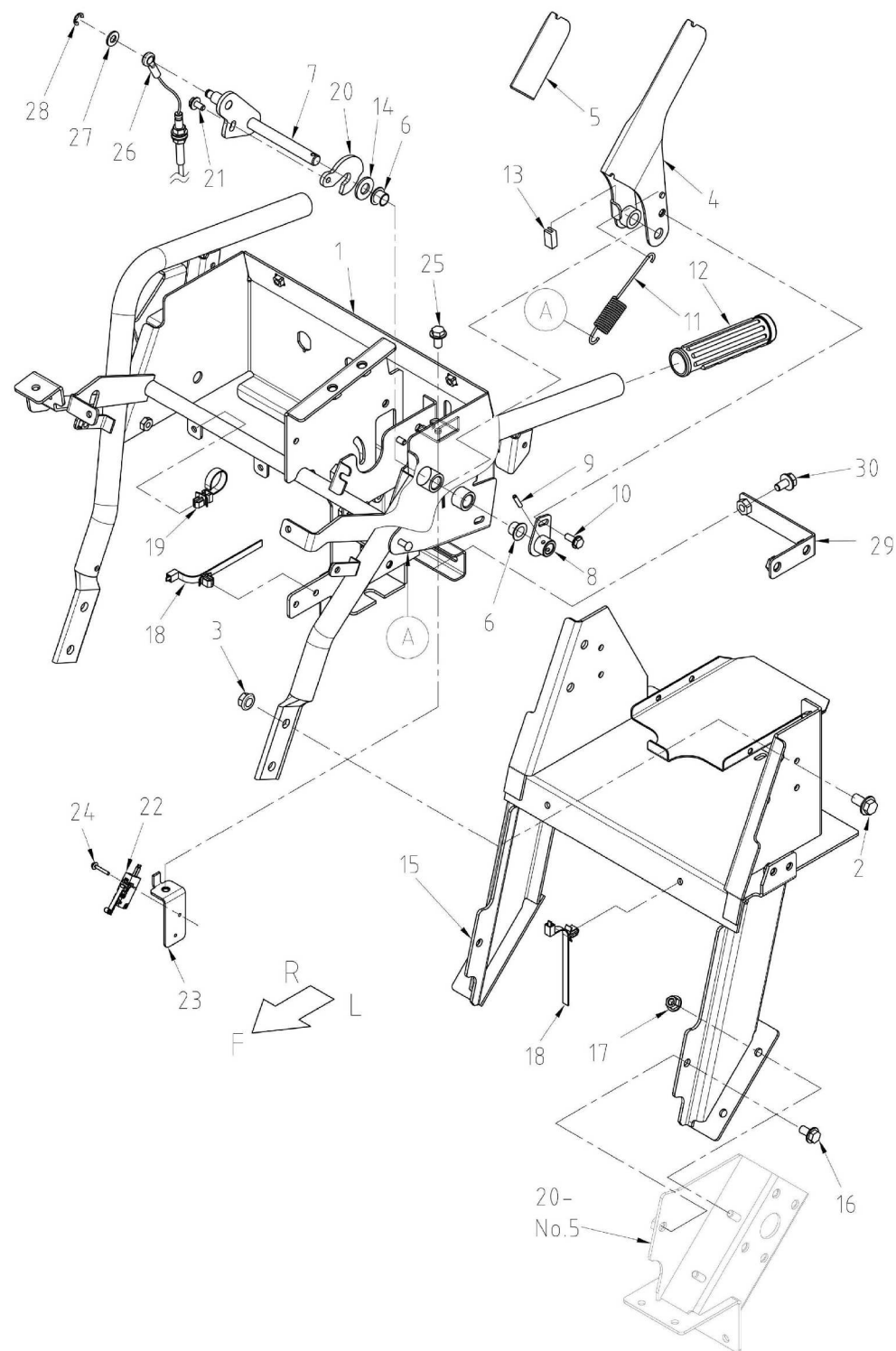
No	品番	品名	処理	個数	備考	改訂日	明細
1	61300-BA3-801	テンションブラケットCOMP	B2	1			6001
2	93100-0801617	フランジB 8×16		2			6002
3	66200-BA3-700	走行クラッチアームCOMP	B3M	1			6003
4	91644-121580	フランジブッシュ 80F-1215		2			6004
5	91615-12552243	テンションローリ 55TB1(3価)		1			6005
6	94510-12080	シジメメウ 12		1			6006
7	71906-B96-000	走行テンションスプリング	M1B	1			6007
8	91603-B50-001	コイルスプリング 10×50	M1B	1			6008
9	94511-09010	ピンメウ 9		2			6009
10	65901-BA3-000	ピン12×49	M1	1			6010
11	66400-BA3-800	プロウテンションシャフトCOMP	B2	1			6012
12	93100-0802017	フランジB 8×20		2			6013
13	66100-BA3-700	除雪クラッチアームCOMP	B3M	1			6014
14	91644-151580	フランジブッシュ 80F-1515		2			6015
15	91603-B50-001	コイルスプリング 10×50	M1B	1			6016
16	66902-B65-000	コイルスプリング 16×60	M1B	1			6017
17	66700-BA3-800	テンションアシスタプレートCOMP	B2	1			6018
18	91251-1525231	マルサガネ 15×25×2.3	M1	1			6019
19	94510-15080	シジメメウ 15		1			6020
20	91615-12604443	テンションローリ 60TB2(3価)		1			6021
21	94510-12080	シジメメウ 12		1			6022
22	94002-08410	フランジN 8		1			6023
23	96105-06001	ベアリング 6001UU		1			6024
24	94510-12080	シジメメウ 12		1			6025



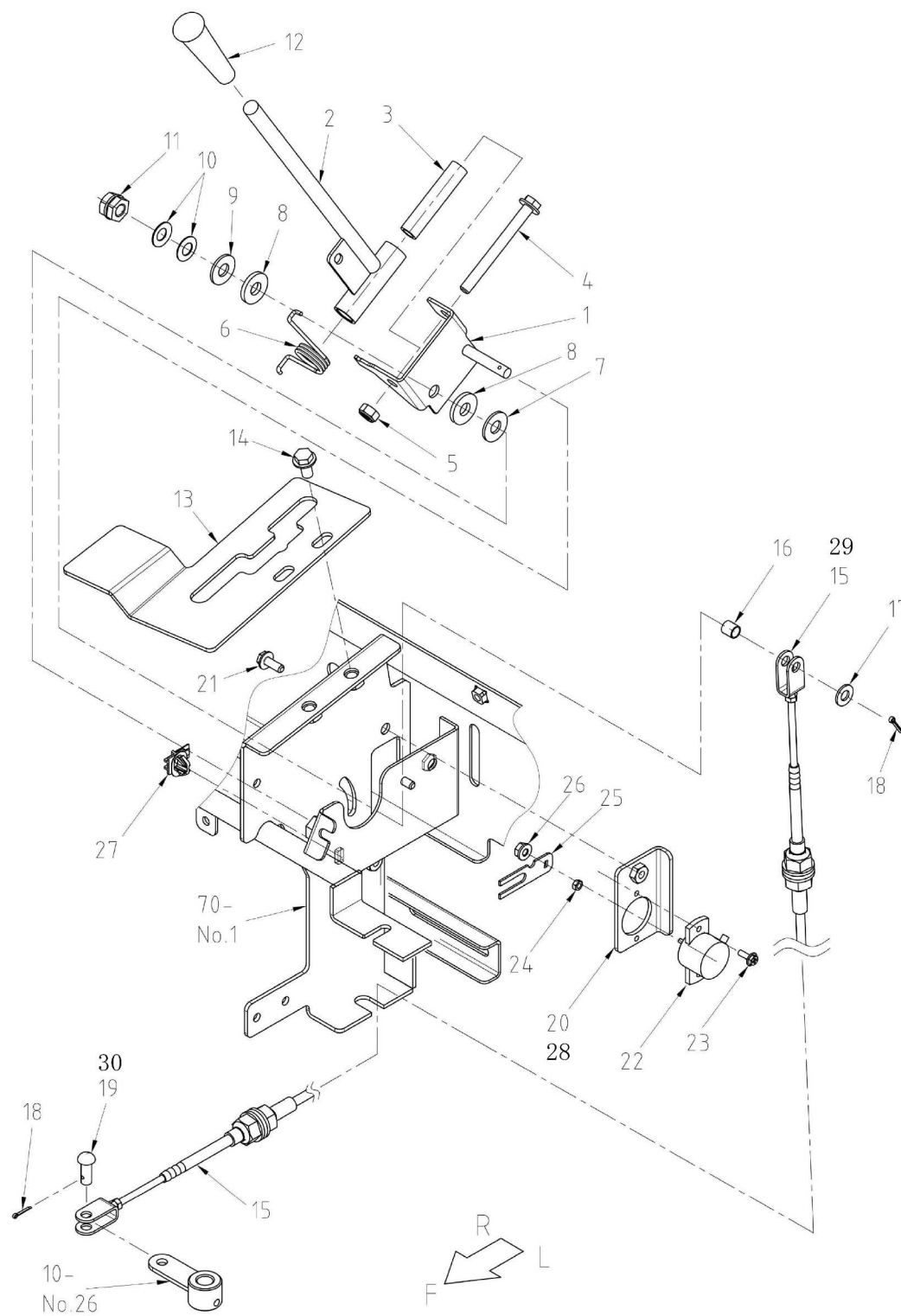
No	品番	品名	処理	個数	備考	改訂日	明細
1	64901-BA3-700	カウンターシャフト	B3M	1			6101
2	63300-BA3-000	AL-075 15H-20H		1			6102
3	97112-020141	キー 5×5×20SR		1			6103
4	97113-018241	キー 6×6×18RR		1			6104
5	97113-025041	キー 6×6×25S		1			6105
6	63200-BA3-001	Vフーリ-127A×20	M1	1			6106
7	91251-0830321	マルザガネ 8×30×3.2	M1	1			6107
8	93100-0801617	フランジB 8×16		1			6108
9	91632-204450	ピンフランジ形ユニット ASPFL204		1			6109
10	93100-0802017	フランジB 8×20		2			6110
11	65400-BA3-801	ベルトストッパー-D COMP	B2	1			6111
12	65700-BA3-800	ブレーキCOMP	B2	1			6113
13	91644-121080	フランジブッシュ 80F-1210		2			6114
14	65901-B51-000	ピン 12×87	M1	1			6115
15	94511-09010	Etメウ 9		2			6116
16	66901-B43-000	ブレーキスプリング	M1B	1			6117
17	63903-BA3-800	ベルトガイド	B2	1			6118
18	93100-0601617	フランジB 6×16		1			6119
19	61400-BA3-800	ベルトストッパー-ブラケットCOMP	B2	1			6121
20	93100-0801617	フランジB 8×16		2			6122
21	65500-BA3-800	走行ベルトストッパー-COMP	B2	1			6123
22	93100-0801617	フランジB 8×16		2			6124
23	65600-BA3-800	除雪ベルトストッパー-COMP	B2	1			6125
24	93100-0801617	フランジB 8×16		2			6126
25	93100-0801617	フランジB 8×16		2			6127
26	91651-0209040	オレンジベルト LB40		2			6128
27	91651-0208029	オレンジベルトLA29		1			6129



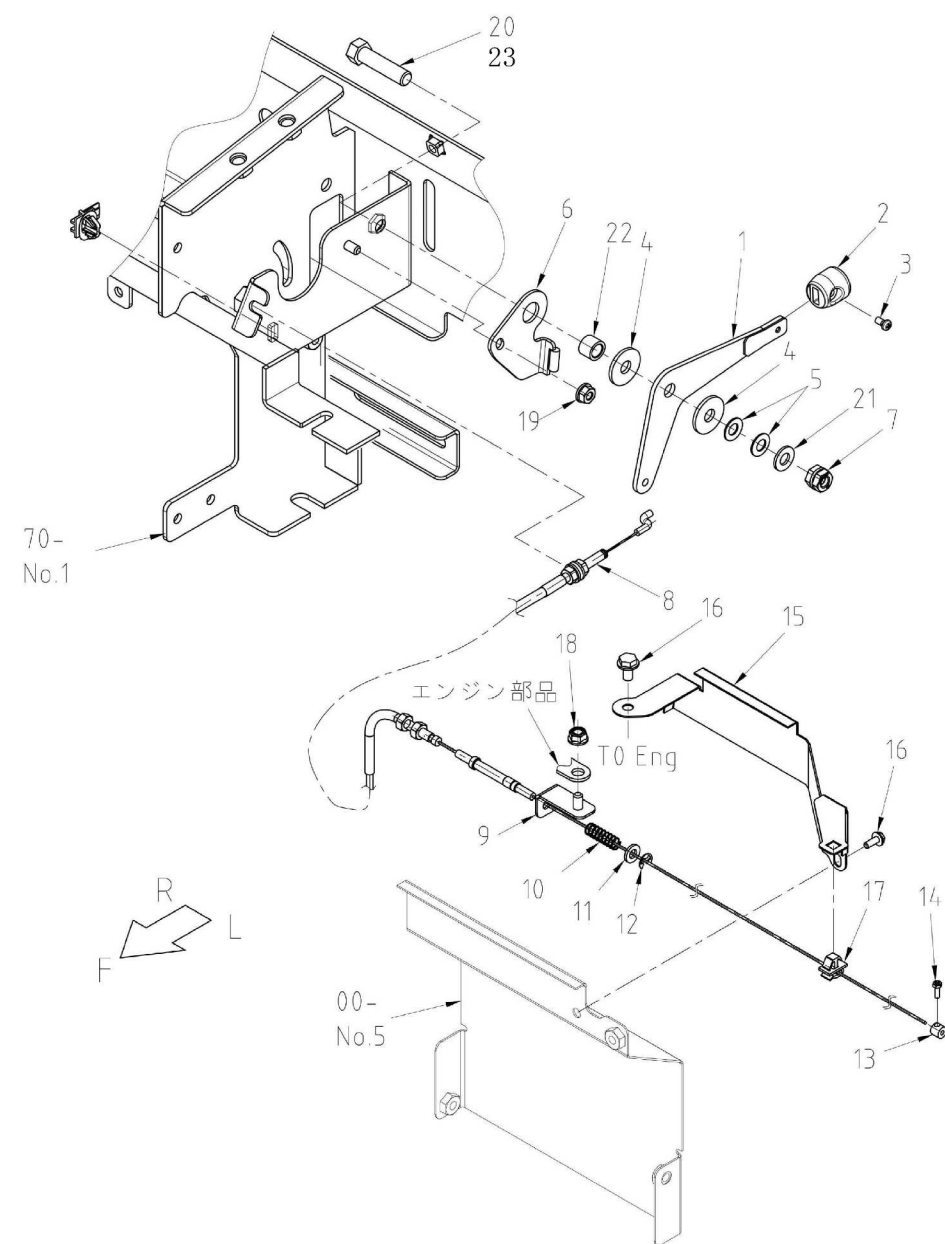
No	品番	品名	処理	個数	備考	改訂日	明細
1	66500-BA3-802	電動クワッチベースCOMP	B2	1			6201
2	81100-BA3-000	モータLWZD104R		1			6202
3	93100-0601617	フランジB 6×16		3			6203
4	66600-BA3-000	除雪クワッチキヤCOMP	M1	1			6205
5	33902-B39-002	シューカラー	M1	1			6206
6	94101-06015	ダイマルW 6		1			6207
7	93100-0603017	フランジB 6×30		1			6208
8	77200-BA3-001	除雪クワッチワイヤー		1			6209
9	83100-B10-000	シュートセンカスイッチ		1			6210
10	83901-B56-000	SLホルトM3*16		2			6211
11	93100-0801617	フランジB 8×16		2			6212
12	91310-300	ナイロンパント* PRT3S		1	適用号機 : 213615~		6214
13	91310-150	ナイロンパント* PRT1.5S		1	適用号機 : ~213614		



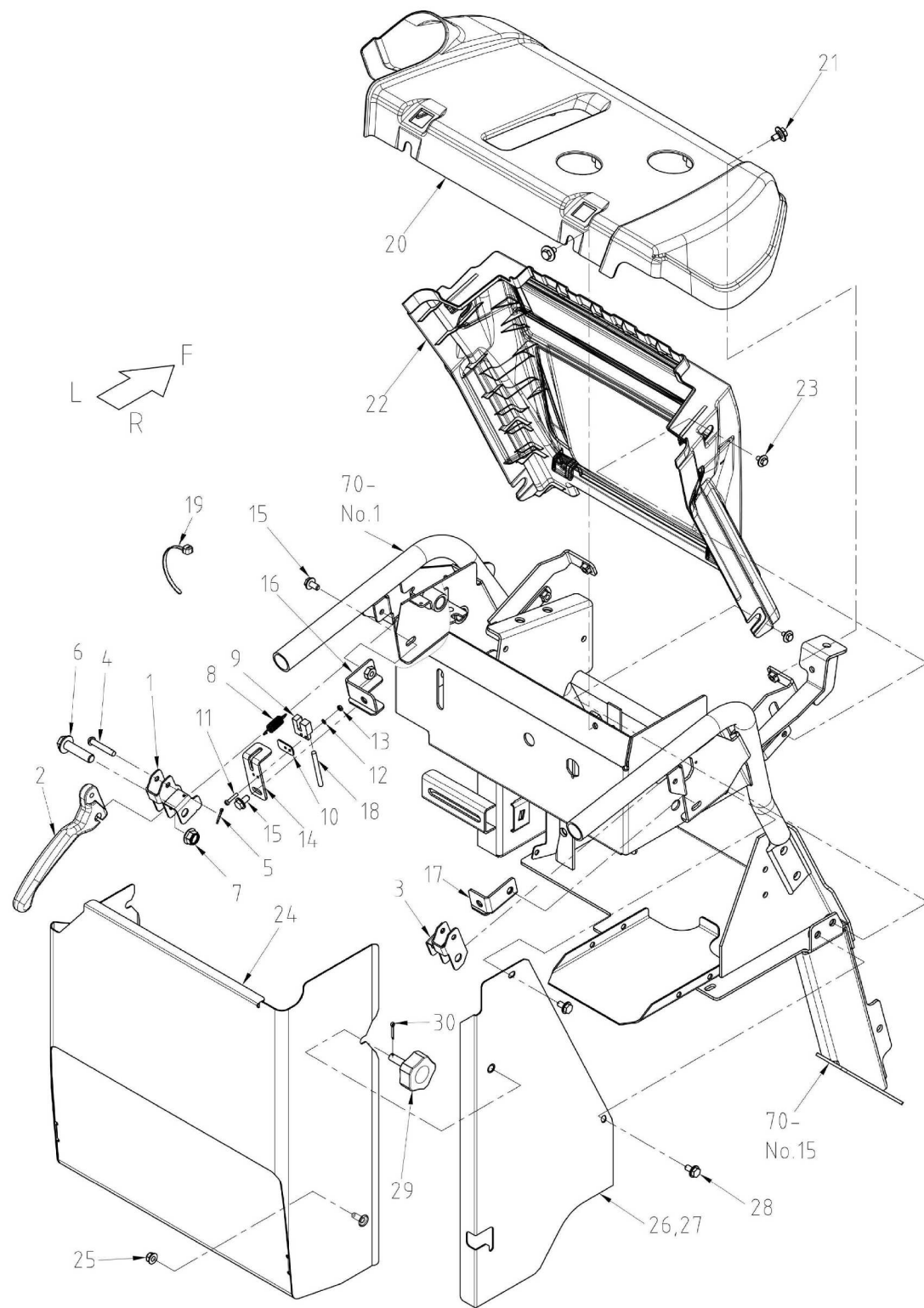
No	品番	品名	処理	個数	備考	改訂日	明細
1	71100-BA3-802	ハンドルCOMP	B2	1			7001
2	93300-1002017	フランジB 10×1.25×20		4			7002
3	94006-10410	フランジN 10×1.25		4			7003
4	73500-B96-833	走行クラッチレバーCOMP	B2	1			7004
5	73901-B96-001	デッピンカバー		1			7005
6	91644-121580	フランジブッシュ 80F-1215		2			7006
7	72700-BA3-800	ジョイントシャフトCOMP	B2	1			7007
8	74100-B96-833	ジョイントボス COMP	B2	1			7008
9	94319-40020	スプリングピン 4×20		1			7009
10	93100-0601617	フランジB 6×16		1			7010
11	71905-B96-101	クラッチレバー springs	M0B	1			7011
12	91732-251271	ハンドルグリップ 25×127		2			7012
13	71909-B96-000	玉ナシ溝ゴム 12×10		1			7013
14	91251-1225601	マルサガネ 12×25×6.0	M1	1			7014
15	71300-BA3-801	ローハンドルCOMP	B2	1			7015
16	93100-0801617	フランジB 8×16		2			7016
17	94002-08410	フランジN 8		4			7017
18	91314-119P7	ケーブルストラップ 1-19P7		6			7018
19	91314-11765	ケーブルストラップ 1-1765		2			7019
20	74902-BA3-800	スイッチカム	B2	1			7021
21	93100-0601217	フランジB 6×12		1			7022
22	83100-B10-000	シュートセンカスイッチ		1			7023
23	74700-BA3-801	スイッチブラケットCOMP	B2	1			7024
24	83901-B56-000	SLボルトM3*16		2			7025
25	93100-0601217	フランジB 6×12		1			7027
26	77100-BA3-001	走行クラッチワイヤー		1			7028
27	94101-08010	ミガキW 8		1			7029
28	94511-07010	Etメワ 7		1			7030
29	71500-BA3-800	サブタンクブラケットCOMP	B2	1			7031
30	93100-0801617	フランジB 8×16		1			7032



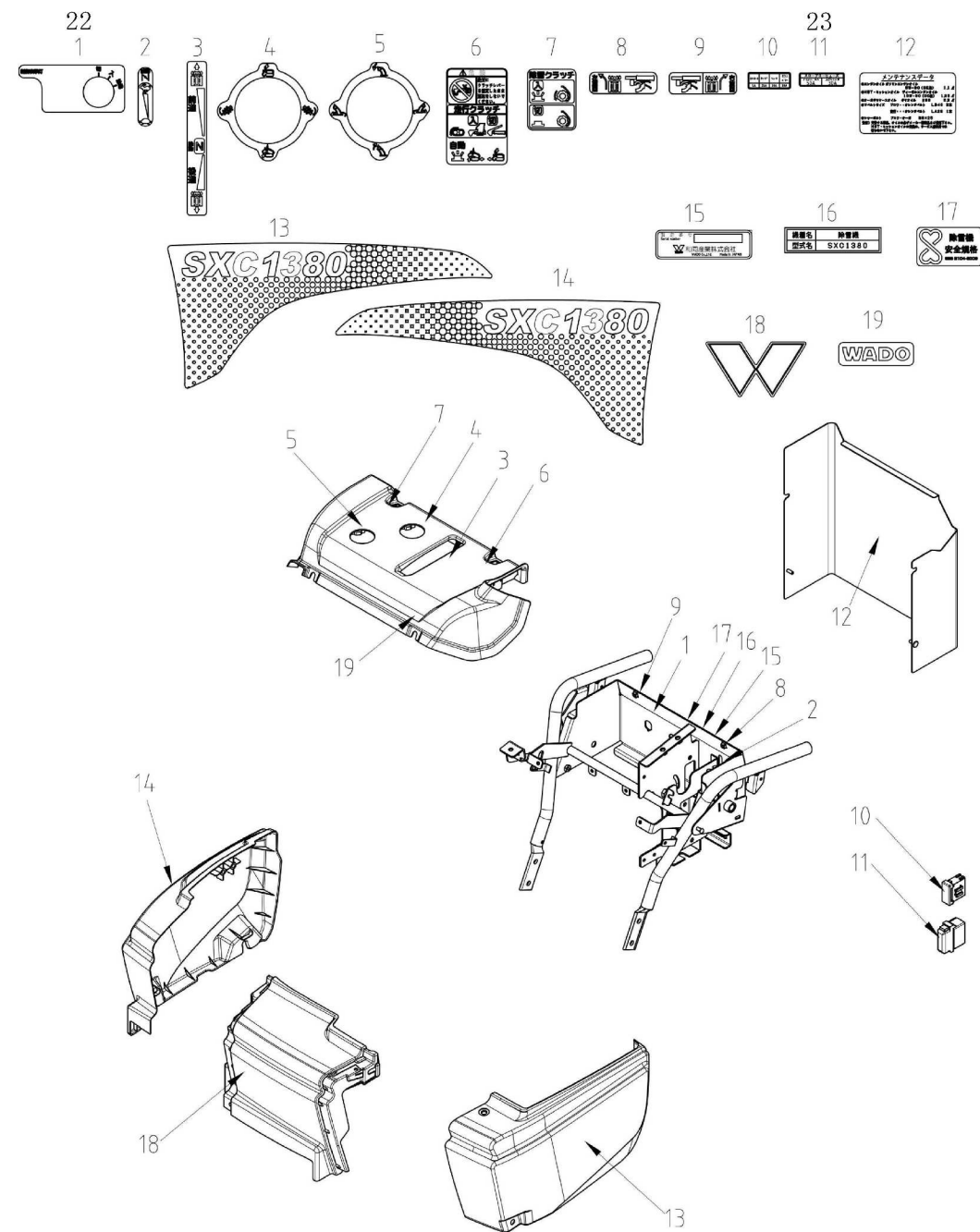
No	品番	品名	処理	個数	備考	改訂日	明細
1	75100-BA3-801	変速レバーブラケットCOMP	B2	1			7101
2	75200-BA3-800	変速レバーCOMP	B2	1			7102
3	75903-M72-002	カラー9×63.5	M1	1			7103
4	93100-0808017	フランジB 8×80		1			7104
5	91233-084120	Uナット 8		1			7105
6	72902-B56-001	リターンスプリングR	M1B	1			7106
7	94101-10015	ダイヤルW 10		1			7107
8	91648-8010	ワッシャー80W-10		2			7108
9	91251-1025321	マルサガネ 10×25×3.2	M1	1			7109
10	91252-102	サラハネH10		2			7110
11	91235-10100	ハートロックN 10		1			7111
12	91731-1208014	レバークリップ OH12		1			7112
13	75901-BA3-801	ガイドプレート	B2	1			7113
14	93100-0801617	フランジB 8×16		2			7114
15	77300-BA3-000	主変速ワイヤー		1	適用号機：～214692		7115
16	08901-G01-000	カラー 8×13.8×10	M1	1			7116
17	94101-08010	ミガキW 8		1			7117
18	94210-25150	ワリピン 2.5×15		2			7118
19	94330-0802010	マルアタマピン 8×20		1	適用号機：～214692		7119
20	74600-BA3-800	センサーブラケットCOMP	B2	1	適用号機：213615～		7121
21	93100-0601617	フランジB 6×16		1			7122
22	83100-B89-001	角度センサーRPA211		1			7123
23	83902-B89-000	SLフランジホルトM4*12		2			7124
24	94002-04410	フランジN 4		2			7125
25	75902-BA3-801	ポテンショステー	B2	1			7126
26	94002-06410	フランジN 6		1			7127
27	81901-BA2-000	WPCカバークリップ		1			7129
28	74901-BA3-800	センサーブラケット		1	適用号機：～213614		
29	77300-BA3-030	主変速ワイヤー		1	適用号機：214693～		
30	94330-0802510	マルアタマピン8X25		1	適用号機：214693～		



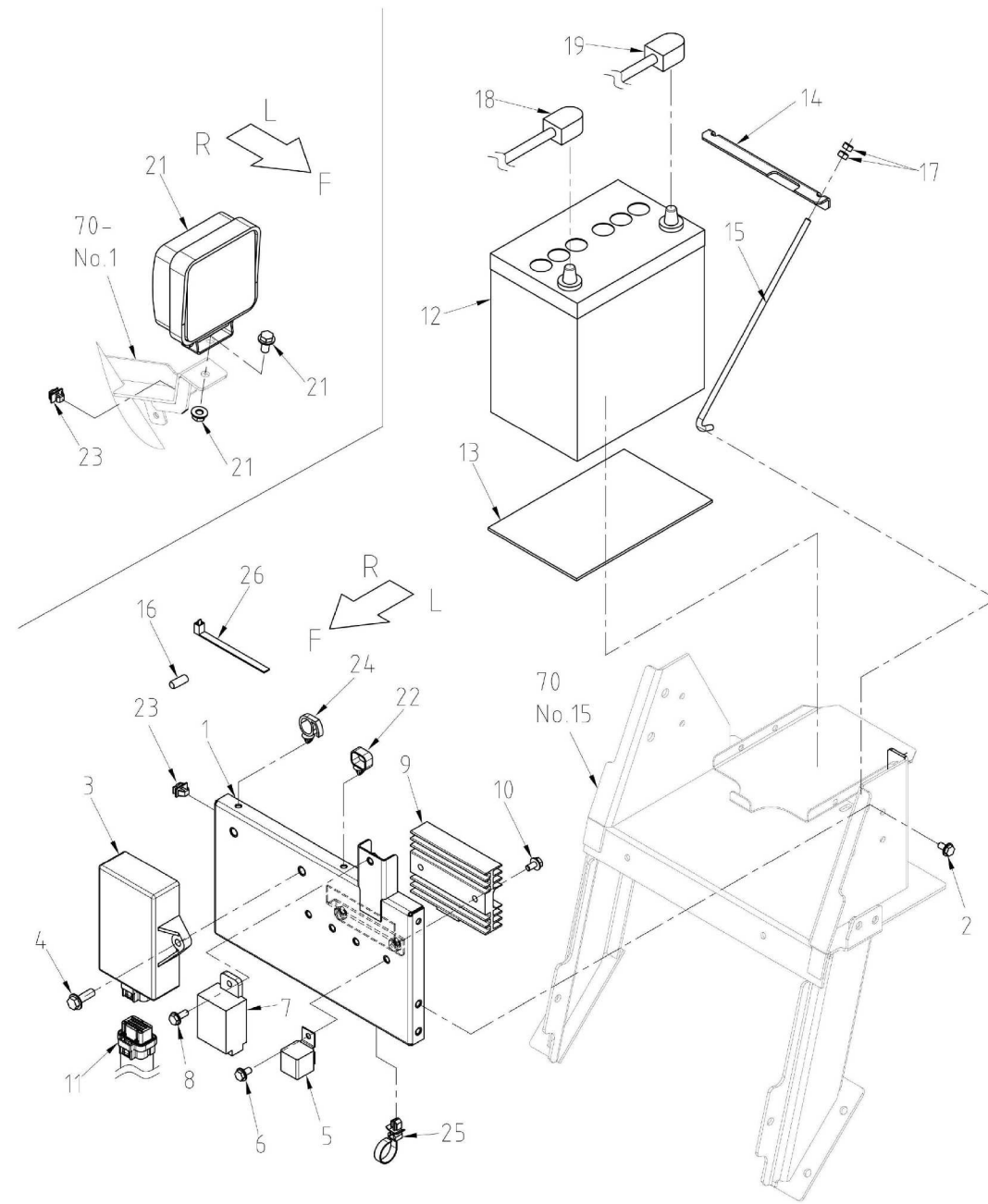
No	品番	品名	処理	個数	備考	改訂日	明細
1	76100-BA3-800	スロットルレバー-COMP	B2	1			7201
2	75907-B18-000	スロットルレバーノブ		1			7202
3	75908-B18-001	スペシャルスクリュー 4×8		1			7203
4	94101-08015	ダイヤルW 8		2			7204
5	91252-082	サラハネ H 8		2			7205
6	76200-BA3-801	ディテントCOMP	B2	1			7206
7	91235-08100	ハードロックN 8		1			7207
8	77500-BA3-001	スロットルワイヤー		1			7208
9	77700-BA3-800	ワイヤーステーCOMP	B2	1			7209
10	77901-BA3-000	コイルスプリング10.8×40	M1B	1			7210
11	94101-06010	ミカキW 6		1			7211
12	94511-05010	エトメワ 5		1			7212
13	7X9-11932-01	セッターワイヤー		1	Eng別梱品		7213
14	93500-0300614	ナベコネシ 3×6		1			7214
15	7BE-26372-00	カバー,ハンドルレバー		1	Eng別梱品		7215
16	93100-0601217	フランジB 6×12		2			7216
17	81901-BA3-000	ケーブルガイド		1			7217
18	91237-0601	フランジUナット 6		1			7218
19	94002-06410	フランジN 6		1			7220
20	92200-0804018	コカタブ8×40(8T)		1	適用号機: 213615~		7221
21	94101-08010	ミカキW 8		1			7222
22	08901-G01-000	カラー 8×13.8×10	M1	1			7223
23	92200-0804017	コカタブ8X40(7T)		1	適用号機: ~213614		



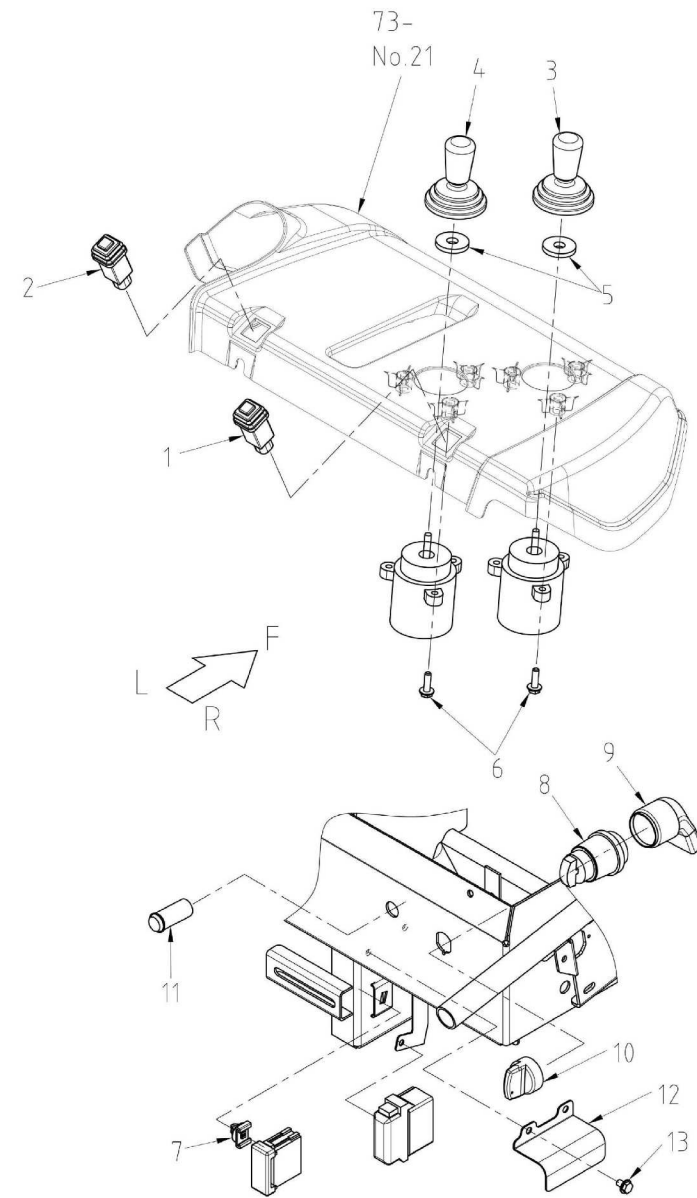
No	品番	品名	処理	個数	備考	改訂日	明細
1	74600-B96-802	レバーブラケットL COMP	B2	1			7301
2	74904-B96-001	グリップレバー		2			7302
3	74700-B96-802	レバーブラケットR COMP	B2	1			7303
4	94330-0603510	マルアタマピン 6×35		2			7304
5	94210-20120	ワリピン 2×12		2			7305
6	93300-1004017	フランジB 10×1.25×40		2			7306
7	91237-1011	フランジUナット 10×1.25		2			7307
8	91606-B96-000	コイルスプリング 8.8×40	M1B	2			7308
9	83300-B56-030	リードスイッチ		2			7309
10	73908-B56-000	スイッチベースt1.2	M1	2			7310
11	93500-0301614	ナベコネジ 3×16		4			7311
12	94111-03012	ハネW3		4			7312
13	94001-03412	N3(2)		4			7313
14	78909-B96-801	スイッチベース	B2	2			7314
15	93100-0601217	フランジB 6×12		4			7315
16	74200-B96-830	スイッチブラケットL COMP	B2	1			7316
17	74300-B96-831	スイッチブラケットR COMP	B2	1			7317
18	91382-0501201	コルゲート5×120		2			7318
19	91310-150	ナイロンパント*PRT1.5S		1	適用号機：～213614		7319
20	72100-BA3-000	コントロールパネルCOMP		1			7321
21	48905-B96-000	段付きボルト 6×9	M0	4			7322
22	48903-BA3-000	フロントパネル		1			7323
23	48905-B96-000	段付きボルト 6×9	M0	4			7324
24	48100-BA3-803	リヤカバーC COMP	B2	1			7325
25	91237-0601	フランジUナット 6		2			7326
26	48200-BA3-801	リヤカバーL COMP	B2	1			7327
27	48300-BA3-801	リヤカバーR COMP	B2	1			7328
28	93100-0601257	フランジB6×12(黒)		4			7329
29	48901-B47-000	ワボルト8×25		2			7330
30	94210-25200	ワリピン 2.5×20		2			7331
31	-						7333



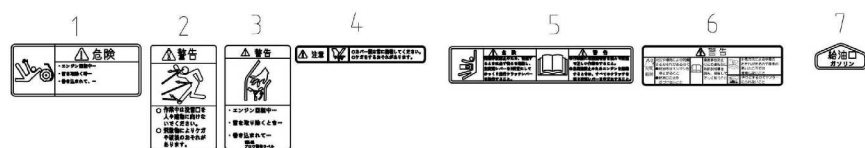
No	品番	品名	処理	個数	備考	改訂日	明細
1	79947-B96-000	パネルマーク(1070HE-J)		1	適用号機：213615～		7901
2	79906-BA3-000	スロットルレバーマーク(Y)		1			7902
3	79901-BA3-001	変速ラベル		1			7903
4	79904-BA3-000	ローリングラベル		1			7904
5	79910-B96-004	シュータ調節レバーマーク		1			7905
6	79903-BA3-001	コンビネーションラベル		1			7906
7	79902-BA3-001	除雪クラッチラベル		1			7907
8	79906-B96-001	サイドクラッチレバー-Lマーク		1			7908
9	79907-B96-001	サイドクラッチレバー-Rマーク		1			7909
10	79905-BA3-000	ヒューズマーク		1			7910
11	79909-BA3-000	スロープローヒューズマーク		1	適用号機：213615～		7911
12	79907-BA3-000	メンテナンスマーク		1			7912
13	79914-BA3-000	サイドマークL		1			7913
14	79915-BA3-000	サイドマークR		1			7914
15	91907-001	機体番号付社銘板(ブランドロゴ)		1			7915
16	91903-BA3-000	型式ラベル(SXC1380)		1			7916
17	91906-B72-050	SSSマーク		1			7917
18	79912-B97-001	ワトブランドマーク		1			7918
19	79904-B89-000	WADOラベル78		1			7919
21	91941-BA3-000	製品情報ラベル(SXC1380)		1			7921
22	79908-BA3-000	パネルマーク		1	適用号機：～213614		
23	79916-B81-000	スロープローヒューズマーク		1	適用号機：～213614		



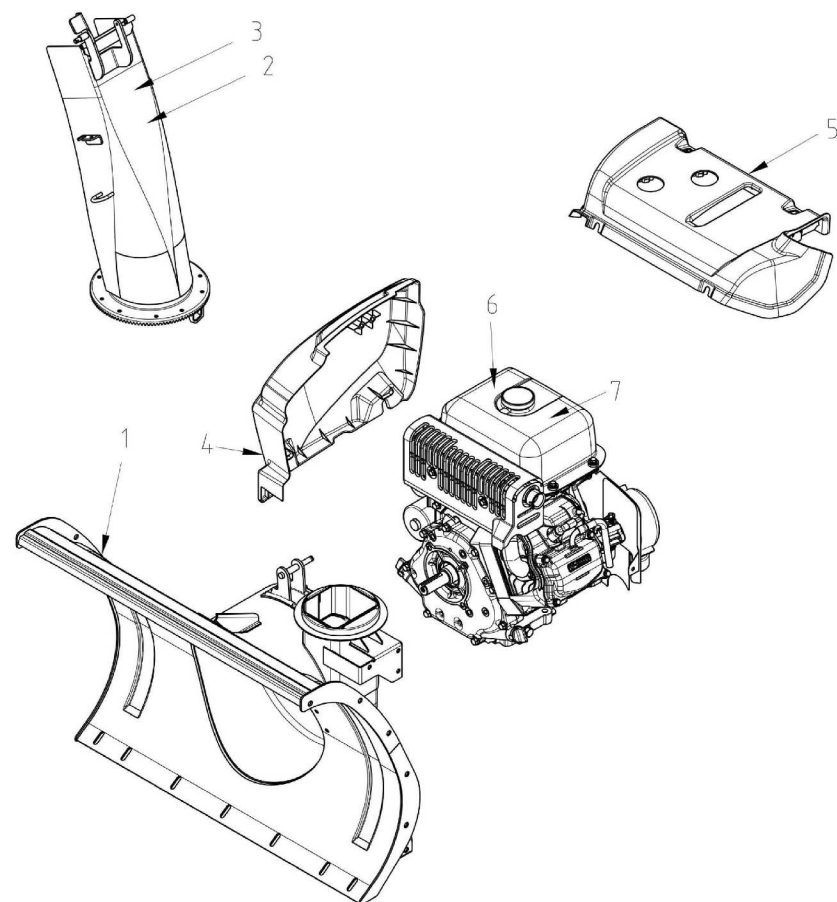
No	品番	品名	処理	個数	備考	改訂日	明細
1	82100-BA3-801	リレーブラケットCOMP	B2	1			8001
2	93100-0601617	フランジB 6×16		4			8002
3	84100-BA3-000	ECU(13PS)		1			8003
4	93100-0802517	フランジB 8×25		2			8004
5	84200-B56-000	モーターリレー		4			8005
6	93100-0601217	フランジB 6×12		4			8006
7	84200-B88-000	シュータリレー		1			8007
8	93100-0601617	フランジB 6×16		1			8008
9	7UT-81960-10	レギュレータ		1	Eng別梱品		8009
10	93100-0602017	フランジB 6×20		2			8010
11	85100-BA3-001	メインハーネス		1			8011
12	91890-040B19R	バッテリー 40B19R		1			8012
13	89901-B07-000	防振ゴム		1			8013
14	86901-B43-802	バッテリークランプ	B2	1			8014
15	86902-B43-000	バッテリーセットホルト	M1	2			8015
16	84901-BA3-000	キーホシキャップ		1	メインハーネス		8016
17	94001-06412	N 6(2)		4			8017
18	87100-BA3-000	バッテリー+コート1000		1			8018
19	87200-BA3-000	バッテリー-コート950		1			8019
20	94002-08410	フランジN 8		1	+コートEng側		8020
21	83300-BA3-001	LEDライト27W(黄色)		1			8021
22	91315-C1E50	ケーブルクリップ C-1E50		1	-バッテリーコード		8023
23	91315-A3455	ケーブルクリップ A-3455		2	ライト・走行クラッチワイヤー		8024
24	91315-C2S12	ケーブルクリップ C-2S12		1	+バッテリーコード		8025
25	91314-11765	ケーブルストラップ 1-1765		2			8026
26	91311-140	リヒートタイ RF140		1			8027



No	品番	品名	処理	個数	備考	改訂日	明細
1	83100-BA3-000	照光スイッチ(黄)		1			8051
2	83100-B96-000	防水照光スイッチ		1			8052
3	83200-B18-000	コントロールスイッチ		1			8053
4	83200-B18-000	コントロールスイッチ		1			8054
5	83902-B18-000	マルサガネ 11×32×4.5	M1	2			8055
6	93100-0602017	フランジB 6×20		6			8056
7	81902-BA2-000	カラホルダークリップ		1			8057
8	83100-B82-000	メインスイッチ		1			8058
9	88901-B82-000	キーカバー		1			8059
10	88902-B81-030	キースイッチカバー		1			8060
11	89100-A62-000	パイロットランプユニット		1			8061
12	81902-BA3-800	ヒューズカバー	B2	1			8063
13	93100-0601217	フランジB 6×12		2			8064



No	品番	品名	処理	個数	備考	改訂日	明細
1	91193-006	オーガ危険ラベル(コ)		1			9001
2	91194-002	飛散警告ラベル		1			9002
3	91194-004	フロワ警告ラベル		1			9003
4	91195-010	カバー注意ラベル		1			9004
5	91193-012	後進危険取扱説明書警告ラベル		1			9005
6	79902-BA2-000	エンジン警告ラベル(W)		1			9006
7	79911-B76-000	給油口マーク(カ)ソリン		1			9007
8	-						9009



No	品番	品名	処理	個数	備考	改訂日	明細
1	91901-BA3-001	取扱説明書(SXC1380)		1			9021
2	91903-001	検査合格証		1			9022
3	90002-B10-000	シャーホルト8×25(ロックナットASSY)		1			9023
4	91903-B43-000	コンビネーションレンチ 12		2			9024
5	91811-105	プレートヒューズ 5A		1			9025
6	-						9026
7	91811-125	プレートヒューズ 25A		1			9027
8	91811-130	プレートヒューズ 30A		2			9028
9	90002-B96-000	ツールケース		1			9029
10	91998-030812	ホリフクロ0.03×80×120		1			9030
11	91998-031215	ホリフクロ0.03×120×150		1			9031
12	91997-240325	エアークリップフクロ 240×325		1			9032
13	7CT-F8147-00	ソケット(プラグレンチ)		1	Eng別梱品		9033
14	7CT-F8126-00	スパナ(14/17)		1	Eng別梱品		9034
15	08001-B96-030	シートカバー		1	オプション部品		

