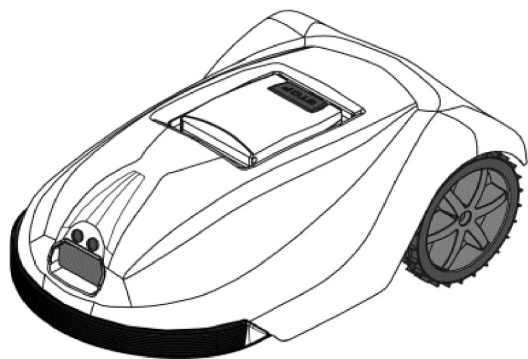


# ロボット草刈機

# KRONOS

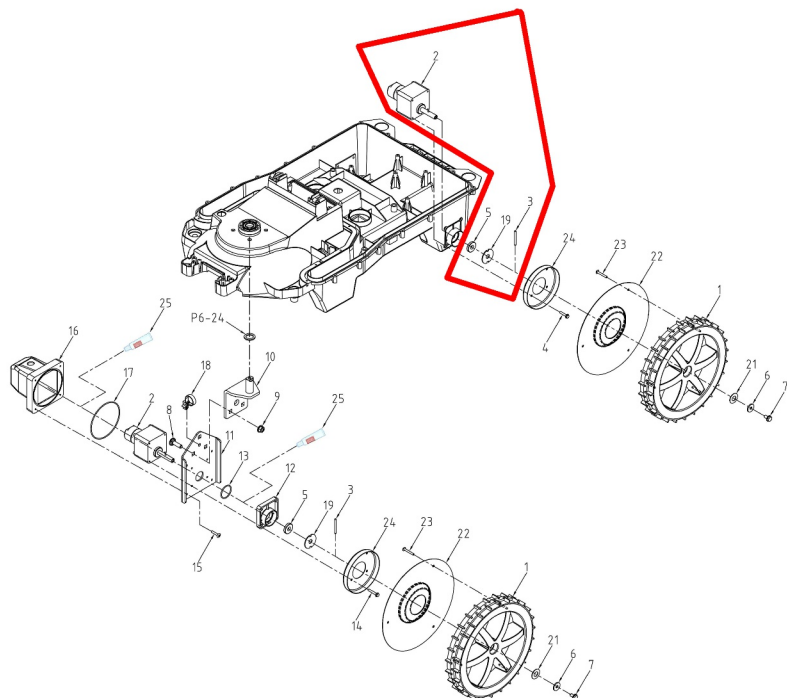
## パーツリスト MR-301H



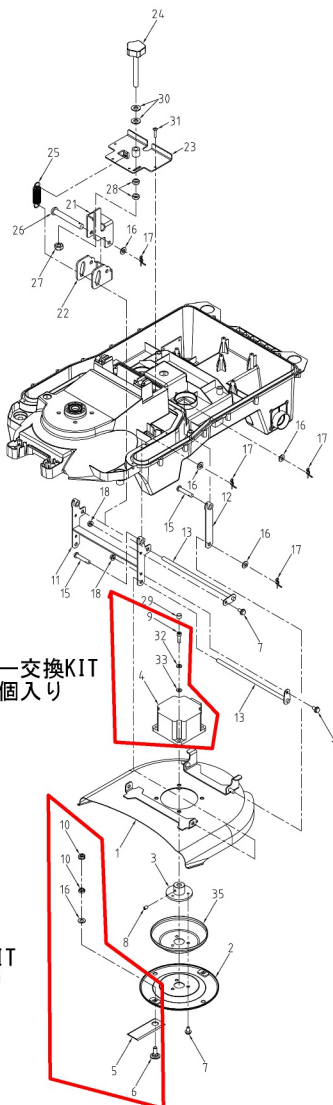
### 【目次】

|    |                  |    |
|----|------------------|----|
| 21 | 足回り              | 1  |
| 31 | 刈取部              | 2  |
| 41 | メインフレーム・フタ       | 3  |
| 42 | 操作カバー            | 4  |
| 43 | メインフレームカバー       | 5  |
| 61 | 動力伝達(ステアリング)     | 6  |
| 81 | 電装-1(メインフレーム)    | 7  |
| 82 | 電装-2(メインフレームフタ)  | 8  |
| 83 | 電装-3(メインフレームカバー) | 9  |
| 84 | 電装-4(エリア内外検知センサ) | 10 |
| 90 | マーク・ラベル          | 11 |
| 91 | 付属品              | 12 |

08013-M92-000  
走行モーター交換KIT



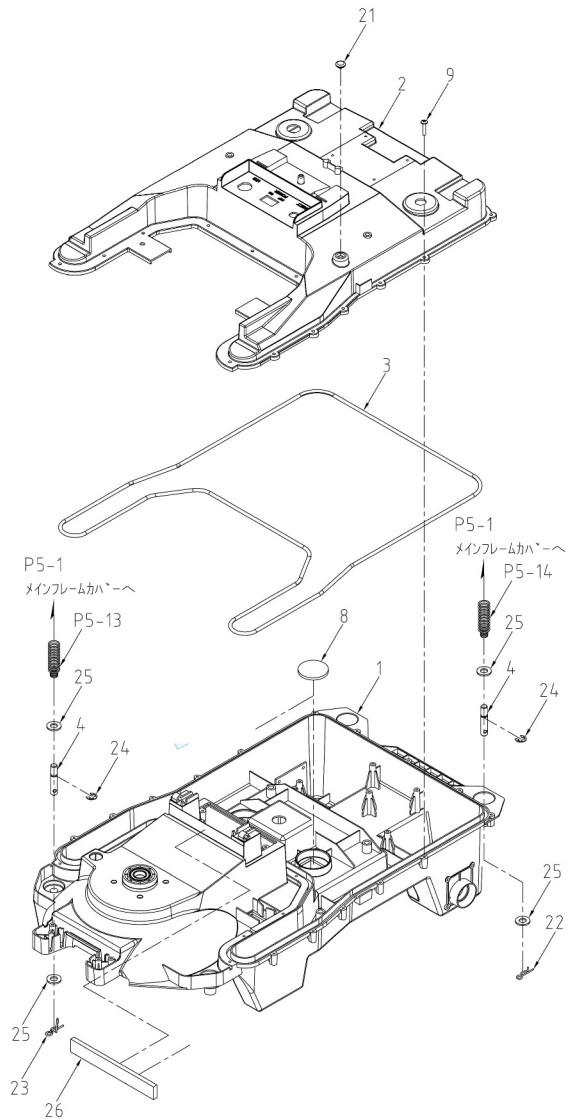
| No | 品番            | 品名                  | 処理  | 個数 | 備考 | 改訂日            | 明細   |
|----|---------------|---------------------|-----|----|----|----------------|------|
| 1  | 21200-M92-030 | タイヤASSY             |     | 3  | 樹脂 |                | 2101 |
| 2  | 81100-M92-003 | 走行モータ 17W 1-50      |     | 3  |    | Δ 1 2024/08/30 | 2102 |
| 3  | 21905-M92-000 | ダブルピン C型 4×30       |     | 3  |    |                | 2103 |
| 4  | 93100-0401614 | フランジB 4×16(4T)      |     | 8  |    |                | 2104 |
| 5  | 98271-1002507 | オイルシール P10257       |     | 3  |    |                | 2105 |
| 6  | 94101-06015   | ダイマルW 6             |     | 3  |    |                | 2106 |
| 7  | 93100-0601217 | フランジB 6×12          |     | 3  |    |                | 2107 |
| 8  | 92600-0802014 | カクネB 8×20           |     | 3  |    |                | 2108 |
| 9  | 94002-08410   | フランジN 8             |     | 3  |    |                | 2109 |
| 10 | 21300-M92-800 | フロントフォークCOMP        | B2M | 1  |    |                | 2110 |
| 11 | 21904-M92-800 | フロントモータステー          | B2  | 1  |    |                | 2111 |
| 12 | 21902-M92-000 | シールケース              |     | 1  | 樹脂 |                | 2112 |
| 13 | 98340-03020   | Oリング S30            |     | 1  |    |                | 2113 |
| 14 | 93100-0402014 | フランジB 4×20(4T)      |     | 4  |    |                | 2114 |
| 15 | 93915-M92-000 | フランジPタイト 4×16       |     | 4  |    | Δ 1 2025/01/17 | 2115 |
| 16 | 21901-M92-000 | フロントモータケース          |     | 1  |    |                | 2116 |
| 17 | 98340-09020   | Oリング S90            |     | 1  |    |                | 2117 |
| 18 | 91314-119P7   | ケーブルストラップ 1-19P7    |     | 1  |    |                | 2118 |
| 19 | 21913-M92-000 | サスマルサガネ 10×35.5×1.5 |     | 3  |    | Δ 1 2024/11/29 | 2119 |
| 20 | -             |                     |     |    |    |                | 2120 |
| 21 | 91252-121     | サラハネL 12            |     | 3  |    |                | 2121 |
| 22 | 21400-M92-800 | ホイールカバーCOMP         | B2  | 3  |    | Δ 1 2023/12/01 | 2122 |
| 23 | 93907-M92-000 | トラスPタイト 4×25        |     | 9  |    |                | 2123 |
| 24 | 21911-M92-801 | シャフトカバー             | B2  | 3  |    | Δ 1 2024/01/18 | 2124 |
| 25 | 91974-00750   | シリコングリース0075        |     | 1  | g  |                | 2125 |



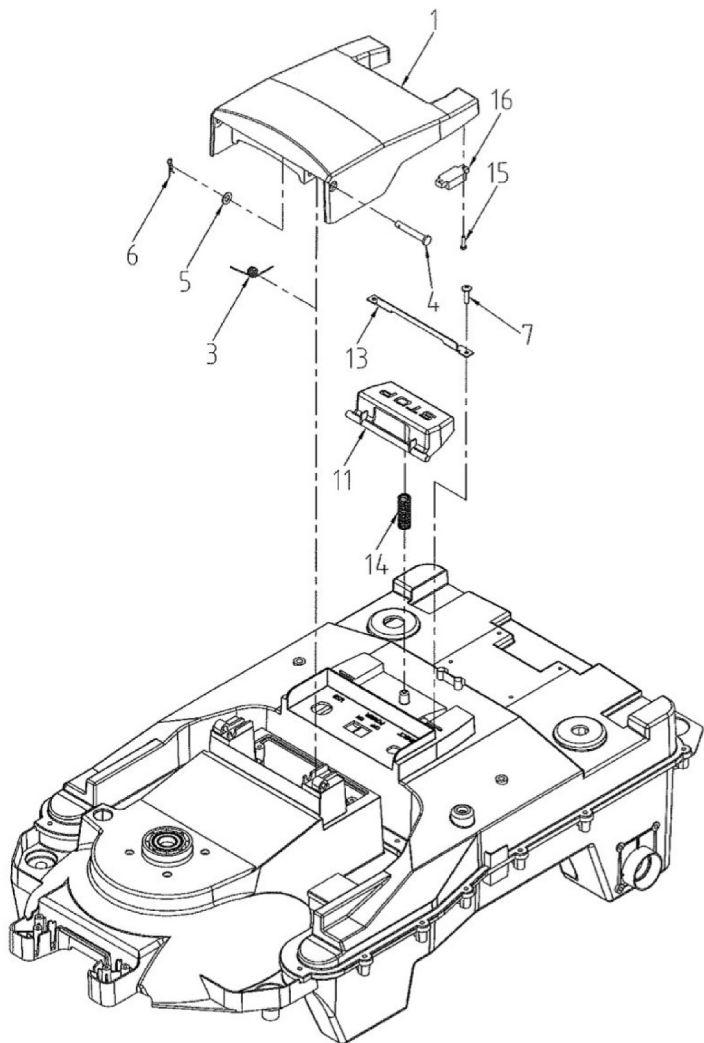
08014-M92-000刈取モーター交換KIT  
4 × 1個・9・32・33各4個入り

08006-M92-001 刈刃交換KIT  
5・6・10・16 各2個入り

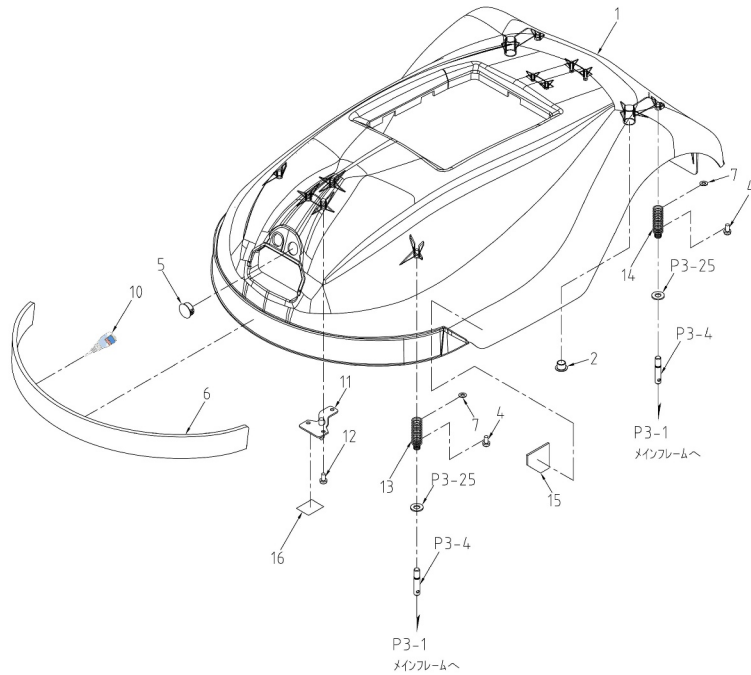
| No | 品番            | 品名                   | 処理 | 個数 | 備考 | 改訂日            | 明細   |
|----|---------------|----------------------|----|----|----|----------------|------|
| 1  | 31100-M92-805 | デッキカバーCOMP           | B2 | 1  |    | Δ 1 2024/11/29 | 3101 |
| 2  | 31200-M92-802 | ナイフホルダーCOMP          | B2 | 1  |    |                | 3102 |
| 3  | 31300-M92-701 | ナイフホスCOMP            | B2 | 1  |    |                | 3103 |
| 4  | 81200-M92-003 | 刈取モータ 90W            |    | 1  |    | Δ 1 2022/10/21 | 3104 |
| 5  | 31906-M92-000 | ナイフ 88               |    | 2  |    |                | 3105 |
| 6  | 31905-M92-000 | 段付カクネホルト M8 × 16     |    | 2  |    |                | 3106 |
| 7  | 93100-0601217 | フランジB 6 × 12         |    | 5  |    | Δ 1 2024/11/29 | 3107 |
| 8  | 91221-061040  | 6アノドメッシュ 6 × 10(トガリ) |    | 1  |    |                | 3108 |
| 9  | 93917-M92-000 | 六角穴ホルト 6 × 20(AC)    |    | 4  |    | Δ 1 2025/01/30 | 3109 |
| 10 | 91235-08100   | ハードロックN 8            |    | 2  |    |                | 3110 |
| 11 | 31400-M92-802 | リンクブラケットCOMP         | B2 | 1  |    | Δ 1 2024/11/29 | 3111 |
| 12 | 31500-M92-803 | リヤリンクブラケットCOMP       | B2 | 2  |    | Δ 1 2024/11/29 | 3112 |
| 13 | 32100-M92-800 | ピン 8 × 230 COMP      | B2 | 2  |    |                | 3113 |
| 14 | -             |                      |    |    |    | Δ 1 2024/11/29 | 3114 |
| 15 | 93916-M92-000 | マルアタマピン 8 × 40(SG)   |    | 4  |    | Δ 1 2025/01/17 | 3115 |
| 16 | 94101-08010   | ミガキW 8               |    | 9  |    | Δ 1 2024/11/29 | 3116 |
| 17 | 91291-080103  | 抜け止めスナップピン8          |    | 7  |    |                | 3117 |
| 18 | 94002-06410   | フランジN 6              |    | 2  |    | Δ 1 2024/11/29 | 3118 |
| 21 | 31600-M92-830 | ハイトリンクブラケットCOMP      | B2 | 1  |    |                | 3121 |
| 22 | 31903-M92-830 | ハイトリンク               | B2 | 1  |    |                | 3122 |
| 23 | 31700-M92-803 | ハイトプレートCOMP          | B2 | 1  |    | Δ 1 2024/04/04 | 3123 |
| 24 | 31800-M92-000 | ノブホルト M10 × 95       |    | 1  |    |                | 3124 |
| 25 | 91703-M92-000 | コイルスプリング 16 × 66     |    | 1  |    |                | 3125 |
| 26 | 94330-0807010 | マルアタマピン 8X70         |    | 1  |    |                | 3126 |
| 27 | 91233-104120  | Uナット 10 × 1.5        |    | 1  |    |                | 3127 |
| 28 | 94003-10413   | コカタナット10 (3種)        |    | 2  |    |                | 3128 |
| 29 | 93914-M92-000 | 保護キャップM6             |    | 4  |    | Δ 1 2024/11/29 | 3129 |
| 30 | 94101-10010   | ミガキW 10              |    | 2  |    |                | 3130 |
| 31 | 93915-M92-000 | フランジPタイ 4 × 16       |    | 4  |    | Δ 1 2025/01/17 | 3131 |
| 32 | 94111-06012   | ハネW 6                |    | 4  |    |                | 3132 |
| 33 | 94101-06010   | ミガキW 6               |    | 4  |    |                | 3133 |
| 34 | -             |                      |    |    |    |                | 3134 |
| 35 | 31904-M92-800 | 刈取軸カバー               | B2 | 1  |    |                | 3135 |



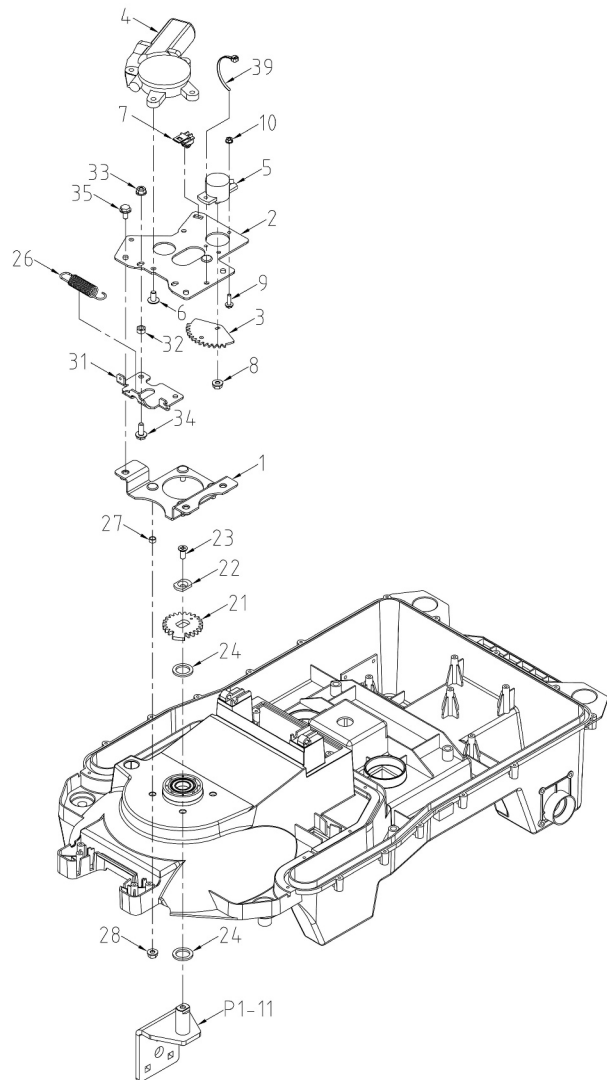
| No | 品番            | 品名                | 処理 | 個数 | 備考 | 改訂日            | 明細   |
|----|---------------|-------------------|----|----|----|----------------|------|
| 1  | 41100-M92-002 | メインフレームASSY       |    | 1  | 樹脂 | Δ 1 2024/03/07 | 4101 |
| 2  | 41902-M92-003 | メインフレームフタ         |    | 1  | 樹脂 |                | 4102 |
| 3  | 08012-M92-000 | パッキン封印シールキット      |    | 1  |    |                | 4103 |
| 4  | 41909-M92-002 | スプリングシャフト         | M1 | 4  |    |                | 4104 |
| 5  | -             |                   |    |    |    |                | 4105 |
| 6  | -             |                   |    |    |    |                | 4106 |
| 7  | -             | セメダインSX-002(グレー)  |    | 5  | g  |                | 4107 |
| 8  | 41911-M92-000 | フタ φ44×4          |    | 2  |    | Δ 1 2023/12/01 | 4108 |
| 9  | 93915-M92-000 | フランジパタイ 4×16      |    | 24 |    | Δ 1 2025/01/17 | 4109 |
| 10 | -             |                   |    |    |    |                | 4110 |
| 11 | -             |                   |    |    |    |                | 4111 |
| 20 | -             |                   |    |    |    |                | 4120 |
| 21 | 41500-M92-000 | 防水通気フィルター P515955 |    | 1  |    |                | 4121 |
| 22 | 94251-100111  | スナップピン A10×2.3    |    | 2  |    |                | 4122 |
| 23 | 91291-100103  | 抜止スナップピン10        |    | 2  |    | Δ 1 2024/11/29 | 4123 |
| 24 | 94511-08010   | Eトメワ 8            |    | 4  |    |                | 4124 |
| 25 | 94101-10010   | ミカキW 10           |    | 8  |    |                | 4125 |
| 26 | 42908-M92-000 | クッションゴム 20×145×5  |    | 1  |    |                | 4126 |
| 27 | -             |                   |    |    |    | Δ 2 2025/03/05 | 4127 |



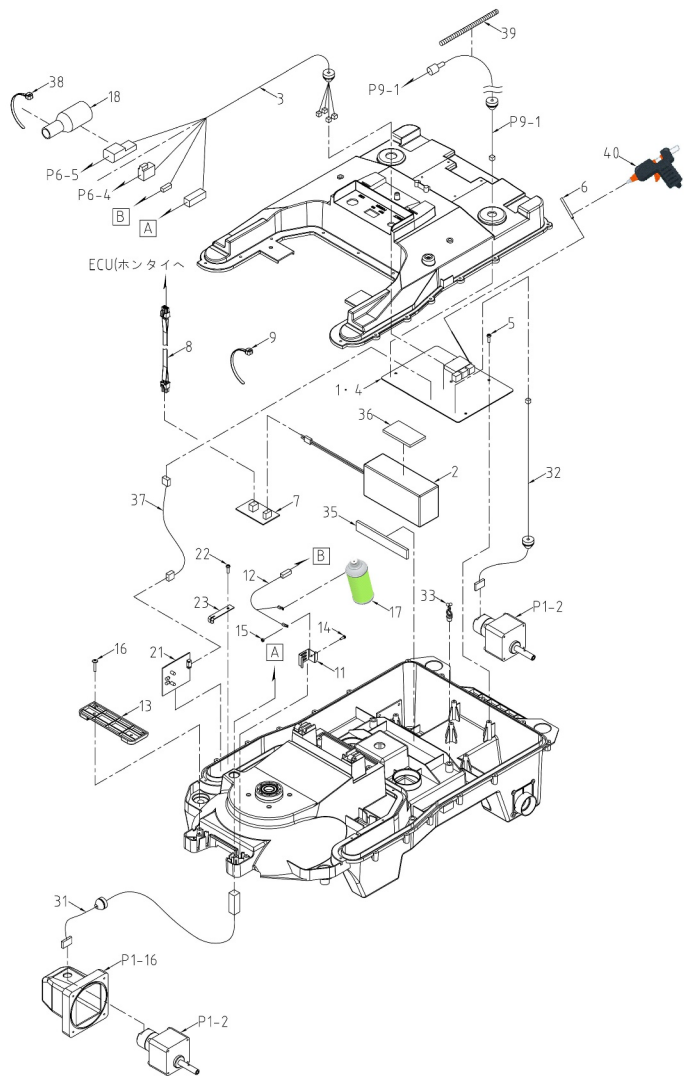
| No | 品番            | 品名               | 処理 | 個数  | 備考 | 改訂日 | 明細   |
|----|---------------|------------------|----|-----|----|-----|------|
| 1  | 42901-M92-001 | 操作カバー            |    | 1   | 樹脂 |     | 4201 |
| 2  | -             |                  |    |     |    |     | 4202 |
| 3  | 91603-M92-001 | リターンスプリング        |    | M1B | 2  |     | 4203 |
| 4  | 94902-M92-001 | ヒラアタマピン 6×40     |    | M1  | 2  |     | 4204 |
| 5  | 94101-06010   | ミカキW 6           |    |     | 2  |     | 4205 |
| 6  | 94251-060111  | スナップピン A6×1.8    |    |     | 2  |     | 4206 |
| 7  | 93902-M92-000 | トラスPタイ 4×12      |    |     | 2  |     | 4207 |
| 10 | -             |                  |    |     |    |     | 4210 |
| 11 | 42903-M92-001 | STOPボタン          |    | 1   | 樹脂 |     | 4211 |
| 12 | -             |                  |    |     |    |     | 4212 |
| 13 | 42905-M92-001 | ボタンサエ(ストッパー)     |    | 1   |    |     | 4213 |
| 14 | 91608-M92-001 | コイルスプリング 11.2×35 |    | 1   |    |     | 4214 |
| 15 | 93905-M92-000 | SUS ナットPタイ 3×12  |    |     | 2  |     | 4215 |
| 16 | 83902-M92-000 | マグネット RSM-A      |    | 1   |    |     | 4216 |



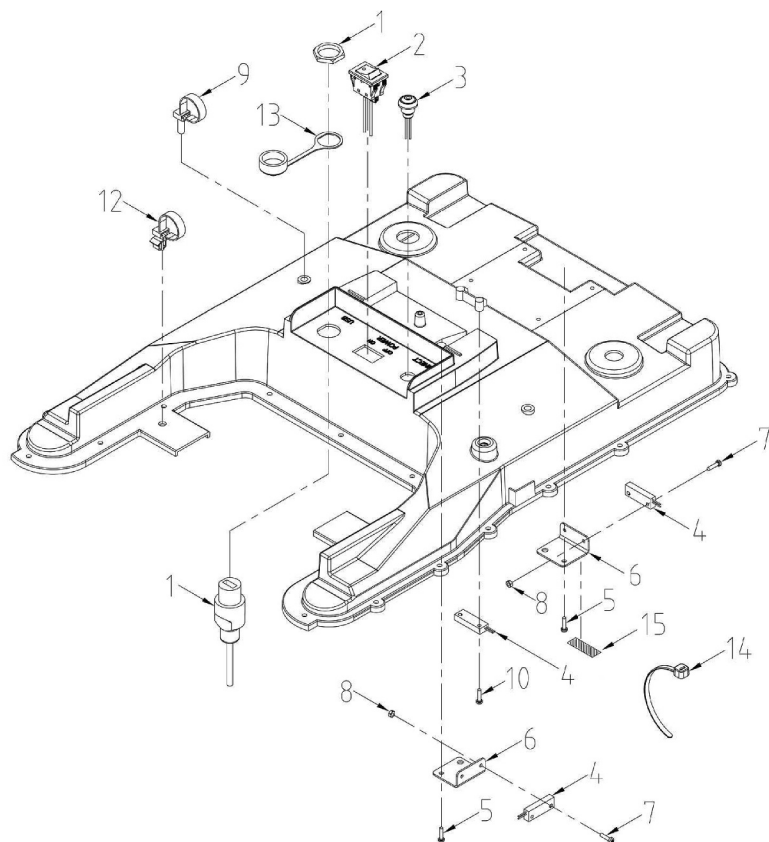
| No | 品番            | 品名                  | 処理 | 個数 | 備考 | 改訂日           | 明細   |
|----|---------------|---------------------|----|----|----|---------------|------|
| 1  | 08017-M92-001 | メインカバー交換ASSY        |    | 1  | 樹脂 | Δ1 2023/12/01 | 4301 |
| 2  | 91644-151080  | フランジブッシュ 80F-1510   |    | 4  |    | Δ1 2024/11/29 | 4302 |
| 3  | -             |                     |    |    |    |               | 4303 |
| 4  | 93904-M92-000 | ナベPタイ 6×12          |    | 4  |    |               | 4304 |
| 5  | 41906-M92-001 | ホールプラグ CP-30N-HP-11 |    | 1  |    | Δ1 2023/12/01 | 4305 |
| 6  |               | ハンパゴム 640×7         |    | 1  |    |               | 4306 |
| 7  | 94101-06010   | ミガキW 6              |    | 4  |    |               | 4307 |
| 10 | 91981-117430  | スリーボンドTB1743        |    | 5  | g  |               | 4310 |
| 11 | 41400-M92-801 | セットピンCOMP           | B2 | 1  |    |               | 4311 |
| 12 | 93904-M92-000 | ナベPタイ 6×12          |    | 3  |    |               | 4312 |
| 13 | 91701-M92-002 | コイルスプリング(フロント)      |    | 2  |    |               | 4313 |
| 14 | 91702-M92-002 | コイルスプリング(リヤ)        |    | 2  |    |               | 4314 |
| 15 | 41905-M92-000 | ゴムガード 50×50×3       |    | 2  |    |               | 4315 |
| 16 | 91942-2502030 | 超高分子テープ 25×20×0.3   |    | 1  |    |               | 4316 |



| No | 品番            | 品名                | 処理  | 個数 | 備考           | 改訂日            | 明細   |
|----|---------------|-------------------|-----|----|--------------|----------------|------|
| 1  | 61100-M92-800 | モータブラケットCOMP      | B2  | 1  |              |                | 6101 |
| 2  | 61200-M92-803 | モータステーCOMP        | B2  | 1  |              |                | 6102 |
| 3  | 61903-M92-801 | ホテンショギヤ M2×37     | B2  | 1  |              |                | 6103 |
| 4  | 81100-B53-002 | モータJC578VA        |     | 1  |              |                | 6104 |
| 5  | 83100-B89-001 | 角度センサRPA211       |     | 1  |              |                | 6105 |
| 6  | 93400-0601214 | トラスコネジ6×12        |     | 3  |              |                | 6106 |
| 7  | 81901-BA2-000 | WPCカブラクリップ        |     | 1  |              |                | 6107 |
| 8  | 94002-06410   | フランジN 6           |     | 1  |              |                | 6108 |
| 9  | 93100-0401214 | フランジB4×12         |     | 2  |              |                | 6109 |
| 10 | 94002-04410   | フランジN 4           |     | 2  |              |                | 6110 |
| 20 | -             |                   |     |    |              |                | 6120 |
| 21 | 61902-M92-802 | ステアリングギヤ M2×23    | B2  | 1  |              |                | 6121 |
| 22 | 61904-M92-000 | ロックサガネ            | M1  | 1  |              |                | 6122 |
| 23 | 91217-0601274 | 6アナサラB6×12        |     | 1  |              |                | 6123 |
| 24 | 61905-M92-000 | マルサガネ 17×25×2.3   | M1  | 2  |              |                | 6124 |
| 25 | -             |                   |     |    |              |                | 6125 |
| 26 | 91602-B50-001 | コイルスプリング 13.4×70  | M1B | 1  |              |                | 6126 |
| 27 | 61906-M92-000 | スペーサー 6.2×7.8×4.5 |     | 4  |              |                | 6127 |
| 28 | 94002-06410   | フランジN 6           |     | 4  |              |                | 6128 |
| 29 | -             |                   |     |    |              |                | 6129 |
| 30 | -             |                   |     |    |              |                | 6130 |
| 31 | 61907-M92-803 | カバーガイド            | B2  | 1  |              | △ 1 2024/11/29 | 6131 |
| 32 | 94001-06413   | N6(3)             |     | 2  |              |                | 6132 |
| 33 | 94002-06410   | フランジN 6           |     | 2  |              |                | 6133 |
| 34 | 93100-0601617 | フランジB 6×16        |     | 2  |              |                | 6134 |
| 35 | 93100-0601217 | フランジB 6×12        |     | 3  |              |                | 6135 |
| 39 | 91310-150     | ナイロバンﾄﾞ PRT1.5S   |     | 1  | 超音波センサ+コルゲート |                | 6139 |

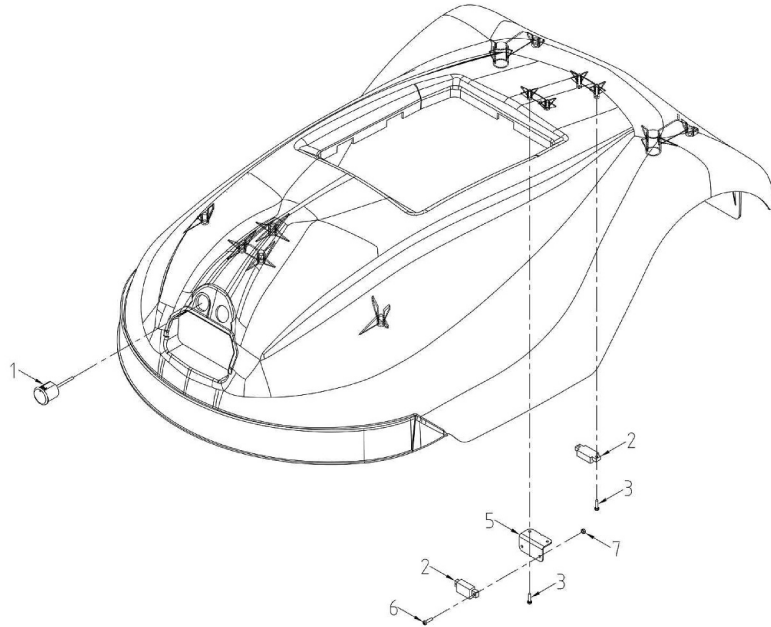


| No | 品番            | 品名                 | 処理 | 個数  | 備考                                | 改訂日            | 明細   |
|----|---------------|--------------------|----|-----|-----------------------------------|----------------|------|
| 1  | 84100-M92-001 | ECU(ホンタイ)          |    | 1   |                                   | Δ 1 2024/08/08 | 8101 |
| 2  | 08023-M92-000 | Li-ionバッテリー ASSY   |    | 1   |                                   |                | 8102 |
| 3  | 85100-M92-005 | メインハーネス            |    | 1   |                                   | Δ 2 2025/03/05 | 8103 |
| 4  | 80001-M92-032 | プログラム(ホンタイ)        |    | 1   | プログラムデータ                          | Δ 2 2023/12/01 | 8104 |
| 5  | 93901-M92-000 | ナベPタイト 4×12        |    | 5   |                                   |                | 8105 |
| 6  | 91390-0200650 | 熱収縮チューブ 2.0×65(透明) |    | 1   |                                   |                | 8106 |
| 7  | 84800-M92-000 | シャットダウン基板          |    | 1   |                                   |                | 8107 |
| 8  | 85200-M92-000 | シャットダウンケーブル        |    | 1   |                                   |                | 8108 |
| 9  | 91310-150     | ナイロンバンド PRT1.5S    |    | 2   | バッテリーのハーネス+エリアセンサハーネス、メインハーネス+カバー | Δ 1 2025/03/05 | 8109 |
| 10 | -             |                    |    |     |                                   | Δ 2 2025/03/24 | 8110 |
| 11 | 82902-M92-002 | チャージ端子(ホンタイ)       |    | 2   |                                   |                | 8111 |
| 12 | 85300-M92-002 | 端子ケーブル(ホンタイ)       |    | 1   |                                   | Δ 1 2023/12/01 | 8112 |
| 13 | 82901-M92-000 | チャージカバー(ホンタイ)      |    | 1   | 樹脂                                |                | 8113 |
| 14 | 93500-0300614 | ナベコネジ 3×6          |    | 2   |                                   |                | 8114 |
| 15 | 94001-03412   | N3(2)              |    | 2   |                                   |                | 8115 |
| 16 | 93915-M92-000 | フランジPタイト 4×16      |    | 4   |                                   | Δ 1 2025/01/17 | 8116 |
| 17 | 91973-01      | 防湿剤 JIP285         |    | 1   | mℓ                                |                | 8117 |
| 18 | 82915-M92-000 | メインハーネスカバー         |    | 1   |                                   | Δ 1 2025/3/24  | 8118 |
| 20 | -             |                    |    |     |                                   |                | 8120 |
| 21 | 83100-M92-000 | エリアセンサ             |    | 2   |                                   |                | 8121 |
| 22 | 93901-M92-000 | ナベPタイト 4×12        |    | 1   |                                   |                | 8122 |
| 23 | 82904-M92-000 | センサ-オサエ            |    | 1   | ホンテ鋼板                             |                | 8123 |
| 30 | -             |                    |    |     |                                   |                | 8130 |
| 31 | 85600-M92-004 | 走行モーターハーネス(フロント)   |    | 1   |                                   | Δ 1 2024/03/07 | 8131 |
| 32 | 85700-M92-000 | 走行モーターハーネス(リヤ)     |    | 2   |                                   |                | 8132 |
| 33 | 88902-M92-000 | カーリロック 450-4-01    |    | 4   |                                   |                | 8133 |
| 34 | -             |                    |    |     |                                   |                | 8134 |
| 35 | 88904-M92-000 | スポンジ 25×130        |    | 1   |                                   |                | 8135 |
| 36 | 88905-M92-000 | スポンジ 40×70         |    | 1   |                                   |                | 8136 |
| 37 | 86500-M92-000 | エリアセンサハーネス         |    | 2   |                                   |                | 8137 |
| 38 | 91310-300     | ナイロンバンド PRT3S      |    | 1   |                                   |                | 8138 |
| 39 | 91382-0501001 | コルゲート 5×100        |    | 1   |                                   |                | 8139 |
| 40 | 91981-900001  | ホットバンド             |    | 0.5 |                                   |                | 8140 |



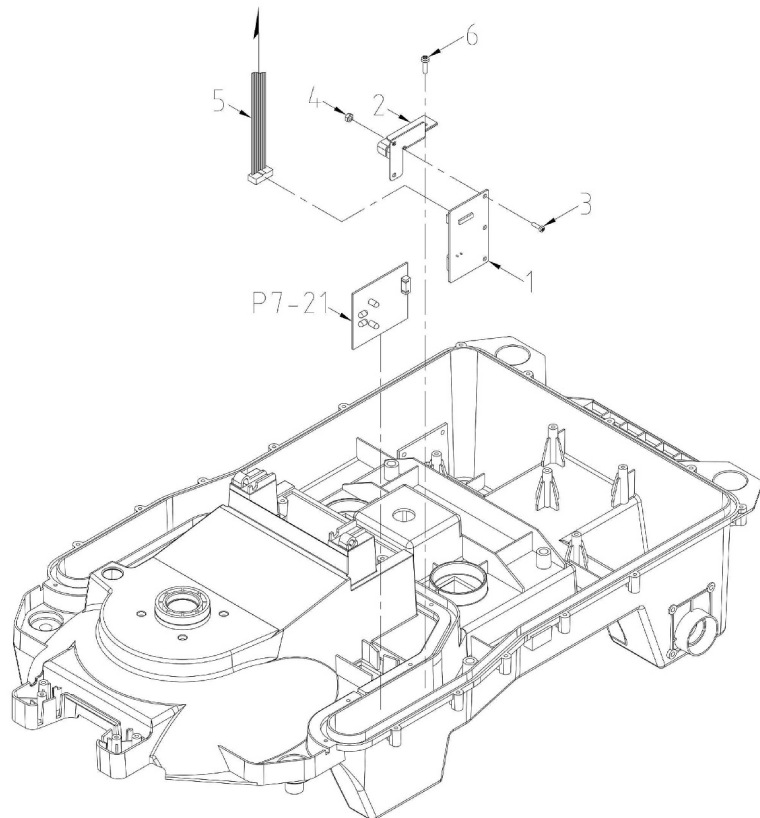
| No | 品番            | 品名                 | 処理 | 個数 | 備考           | 改訂日            | 明細   |
|----|---------------|--------------------|----|----|--------------|----------------|------|
| 1  | 83300-M92-000 | USBケーブルASSY        |    | 1  |              |                | 8201 |
| 2  | 83400-M92-002 | POWERスイッチ          |    | 1  |              |                | 8202 |
| 3  | 83500-M92-002 | コネ外スイッチ            |    | 1  |              |                | 8203 |
| 4  | 83200-M92-000 | 磁気近接スイッチ RS-1NO-61 |    | 3  |              |                | 8204 |
| 5  | 93902-M92-000 | トラスPタイト 4×12       |    | 2  |              |                | 8205 |
| 6  | 82903-M92-000 | スイッチプレート           |    | 2  |              |                | 8206 |
| 7  | 91275-0301214 | サスナヘ`コネジ` 3×12     |    | 4  |              |                | 8207 |
| 8  | 91230-03210   | サスN 3(2)           |    | 4  |              |                | 8208 |
| 9  | 88903-M92-000 | マウントケーブルタイ 50R-HS  |    | 2  |              |                | 8209 |
| 10 | 93905-M92-000 | SUS ナヘPタイト 3×12    |    | 2  |              |                | 8210 |
| 11 | -             |                    |    |    |              |                | 8211 |
| 12 | 91314-11765   | ケーブルストラップ 1-1765   |    | 1  |              |                | 8212 |
| 13 | 83800-M92-000 | USBキャップ            |    | 1  |              |                | 8213 |
| 14 | 91310-150     | ナイロンバンド`PRT1.5S    |    | 2  | POWER+コネ外+近接 |                | 8214 |
| 15 | 91381-2030    | ビニールテープ 黒×30       |    | 1  |              | Δ 1 2023/05/01 | 8215 |

| No | 品番            | 品名             | 処理 | 個数 | 備考         | 改訂日 | 明細   |
|----|---------------|----------------|----|----|------------|-----|------|
| 1  | 83600-M92-002 | 超音波センサ         |    | 1  | 付属品:延長ケーブル |     | 8301 |
| 2  | 83902-M92-000 | マグネット RSM-A    |    | 2  |            |     | 8302 |
| 3  | 93905-M92-000 | SUS ナハPタイ 3×12 |    | 4  |            |     | 8303 |
| 4  | -             |                |    |    |            |     | 8304 |
| 5  | 82905-M92-002 | マグネットプレート      |    | 1  |            |     | 8305 |
| 6  | 91275-0301214 | サスナハコネジ 3×12   |    | 2  |            |     | 8306 |
| 7  | 91230-03210   | サスN 3(2)       |    | 2  |            |     | 8307 |

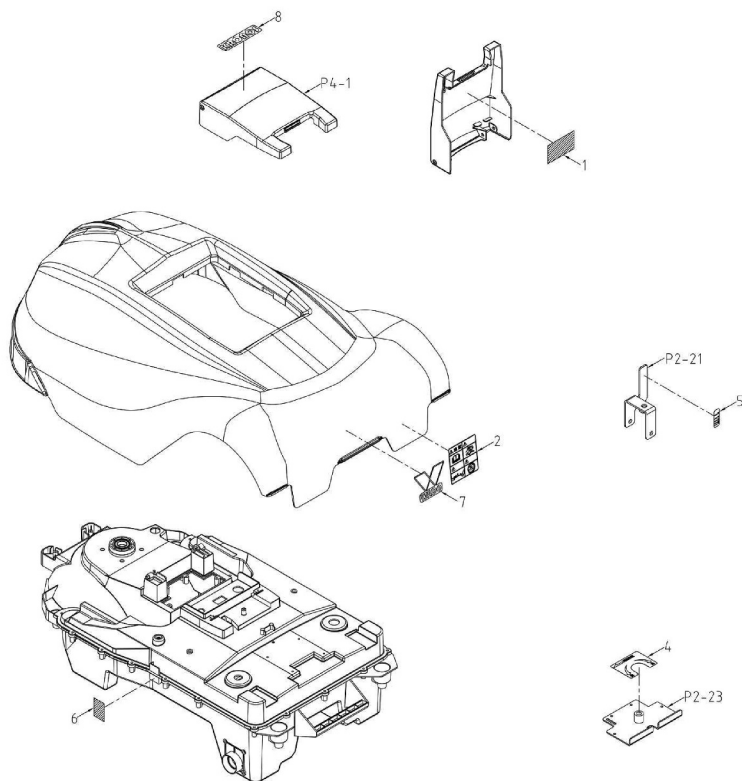


| No | 品番            | 品名             | 処理 | 個数 | 備考    | 改訂日           | 明細   |
|----|---------------|----------------|----|----|-------|---------------|------|
| 1  | 84300-M92-000 | エリア内外検知センサ     |    | 1  |       |               | 8401 |
| 2  | 82400-M92-001 | センサオサエCOMP     |    | 1  | ホンテ鋼板 | Δ1 2023/05/01 | 8402 |
| 3  | 93500-0400814 | ナベコネジ 4×8      |    | 2  |       |               | 8403 |
| 4  | 94001-04412   | N4(2)          |    | 2  |       |               | 8404 |
| 5  | 88700-M92-000 | リボンケーブル(エリア内外) |    | 1  |       |               | 8405 |
| 6  | 93901-M92-000 | ナベPタイト 4×12    |    | 1  |       |               | 8406 |

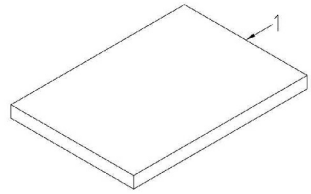
P7-1  
ECU(ホンタイへ)



| No | 品番            | 品名             | 処理 | 個数 | 備考    | 改訂日 | 明細   |
|----|---------------|----------------|----|----|-------|-----|------|
| 1  | 79916-M92-030 | 型式ラベル(MR-301H) |    | 1  | 型式・機番 |     | 9001 |
| 2  | 79902-M92-000 | 注意ラベル          |    | 1  |       |     | 9002 |
| 3  | -             |                |    |    |       |     | 9003 |
| 4  | 79904-M92-000 | 刈高バネルマーク       |    | 1  |       |     | 9004 |
| 5  | 79905-M92-000 | 刈高調整マーク        |    | 1  |       |     | 9005 |
| 6  | 79906-M92-001 | 封印シール          |    | 1  |       |     | 9006 |
| 7  | 79907-M92-000 | ブランドマーク        |    | 1  |       |     | 9007 |
| 8  | 79911-M92-002 | ネーミングラベル       |    | 1  |       |     | 9008 |

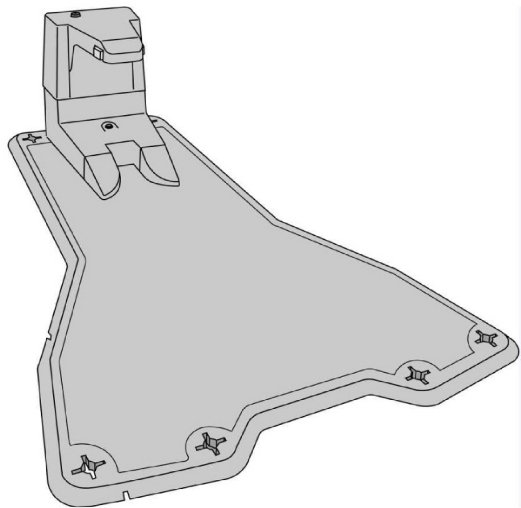


| No | 品番            | 品名           | 処理 | 個数 | 備考 | 改訂日           | 明細   |
|----|---------------|--------------|----|----|----|---------------|------|
| 1  | 91901-M92-054 | 取扱説明書(MR-301 |    | 1  |    | Δ4 2025/01/17 | 9101 |



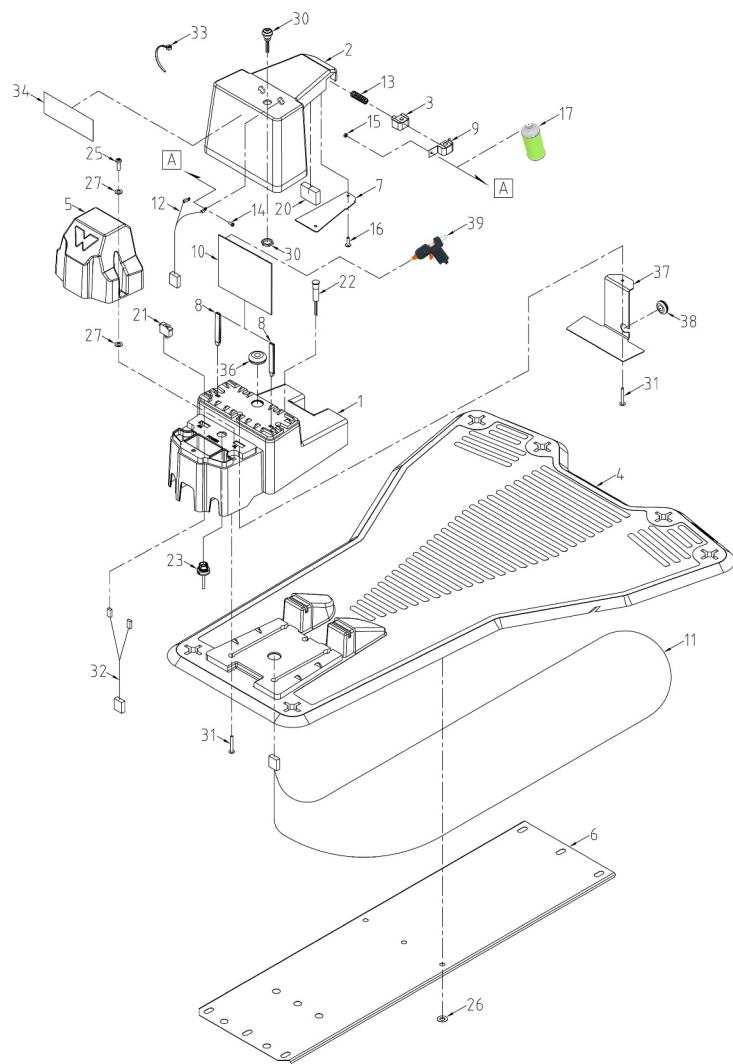
# 充電ステーション パーツリスト

## MR-301S

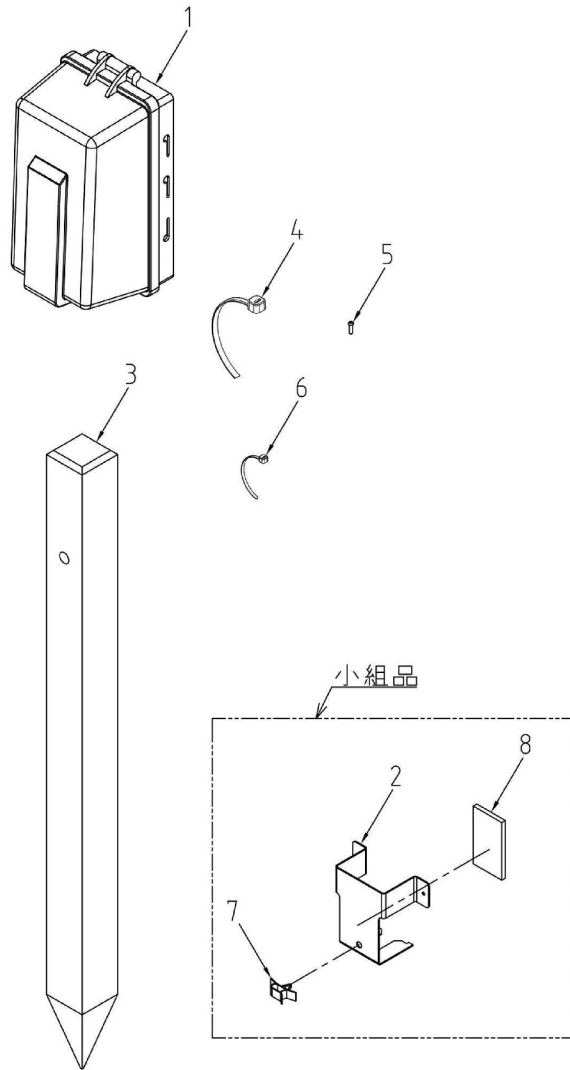


### 【目次】

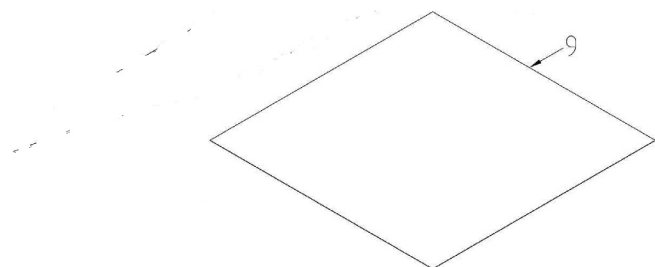
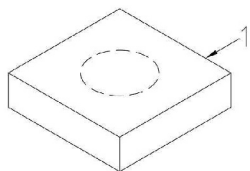
|             |       |   |
|-------------|-------|---|
| 87 充電ステーション | ..... | 1 |
| 88 防雨ボックス   | ..... | 2 |
| 90 付属品      | ..... | 3 |



| No | 品番            | 品名                | 処理  | 個数 | 備考                | 改訂日            | 明細   |
|----|---------------|-------------------|-----|----|-------------------|----------------|------|
| 1  | 87200-M92-002 | 充電ステーションメインASSY   |     | 1  | 樹脂                |                | 8701 |
| 2  | 87902-M92-004 | チャージベース           |     | 1  | 樹脂                | Δ 1 2022/11/15 | 8702 |
| 3  | 87903-M92-000 | 端子フツシュ            |     | 2  | 樹脂                |                | 8703 |
| 4  | 87904-M92-001 | 充電ステーションベース       |     | 1  | 樹脂                |                | 8704 |
| 5  | 87905-M92-001 | 電源端子カバー           |     | 1  | 樹脂                |                | 8705 |
| 6  | 87906-M92-032 | 電線オサイ板            |     | 1  |                   | Δ 1 2023/05/01 | 8706 |
| 7  | 87907-M92-800 | チャージカバー(ステーション)   | B2  | 2  |                   |                | 8707 |
| 8  | 87908-M92-000 | ホドガイド LCBG-2-01   |     | 2  |                   |                | 8708 |
| 9  | 87909-M92-000 | チャージ端子(ステーション)    |     | 2  |                   |                | 8709 |
| 10 | 08028-M92-000 | ECUステーション 基板ASSY  |     | 1  |                   |                | 8710 |
| 11 | 85400-M92-001 | ステーション電線ワイヤー      |     | 1  |                   |                | 8711 |
| 12 | 85500-M92-002 | 端子ケーブル(ステーション)    |     | 1  |                   | Δ 1 2023/12/01 | 8712 |
| 13 | 76910-L06-000 | コイルスプリング9.5×30    | M1B | 2  |                   |                | 8713 |
| 14 | 93500-0300614 | ナベコネジ 3×6         |     | 2  |                   |                | 8714 |
| 15 | 94001-03412   | N3(2)             |     | 2  |                   |                | 8715 |
| 16 | 93902-M92-000 | トラスPタイト 4×12      |     | 4  |                   |                | 8716 |
| 17 | 91973-01      | 防湿剤 JIP285        |     | 1  | mℓ                |                | 8717 |
| 20 | 87910-M92-000 | スポンジ 25×35×10     |     | 2  |                   |                | 8720 |
| 21 | 83901-M92-000 | スクリュース端子台         |     | 2  |                   |                | 8721 |
| 22 | 83700-M92-000 | 照光ランプ             |     | 1  |                   |                | 8722 |
| 23 | 86400-M92-000 | 電源コネクタケーブル        |     | 1  |                   |                | 8723 |
| 24 | -             |                   |     |    |                   |                | 8724 |
| 25 | 91275-0501214 | サスナベコネジ 5×12      |     | 2  |                   |                | 8725 |
| 26 | 94903-M92-000 | フツシュナット SPN-8-SUS |     | 9  |                   |                | 8726 |
| 27 | 87911-M92-000 | 抜け止めワッシャーM5       |     | 4  |                   |                | 8727 |
| 30 | 87500-M92-003 | 電源スイッチ(Sta)       |     | 1  |                   | Δ 2 2023/05/01 | 8730 |
| 31 | 93907-M92-000 | トラスPタイト 4×25      |     | 10 |                   |                | 8731 |
| 32 | 86300-M92-000 | 端子ハーネス(エアワイヤー)    |     | 1  |                   |                | 8732 |
| 33 | 91310-150     | ナイロンバンド PRT1.5S   |     | 1  | 端子ケーブル+電源スイッチハーネス | Δ 1 2023/08/10 | 8733 |
| 34 | 79917-M92-030 | 型式ラベル(MR-301S)    |     | 1  |                   |                | 8734 |
| 35 | -             |                   |     |    |                   |                | 8735 |
| 36 | 91358-3121920 | ゴムフツシュ B12-2      |     | 1  |                   |                | 8736 |
| 37 | 87901-M92-000 | ハーネスガードステー        |     | 1  |                   |                | 8737 |
| 38 | 91358-3101610 | ゴムフツシュ B10-1      |     | 1  |                   |                | 8738 |
| 39 | 91981-900001  | ホットバンド            |     | 1  |                   |                | 8739 |



| No | 品番            | 品名              | 処理 | 個数 | 備考 | 改訂日 | 明細   |
|----|---------------|-----------------|----|----|----|-----|------|
| 1  | 87300-M92-000 | 防雨ホックスASSY      |    | 1  | 樹脂 |     | 8801 |
| 2  | 88908-M92-801 | アダプター固定ステー      | B2 | 1  |    |     | 8802 |
| 3  | 88914-M92-000 | 樹脂杭 50×750(穴あり) |    | 1  | 樹脂 |     | 8803 |
| 4  | 91310-400     | ナイロンバンド PRT4H   |    | 2  |    |     | 8804 |
| 5  | 93909-M92-000 | トラスPタイ 3×12     |    | 2  |    |     | 8805 |
| 6  | 91310-300     | ナイロンバンド PRT3S   |    | 1  |    |     | 8806 |
| 7  | 91315-A3455   | ケーブルクリップ A-3455 |    | 1  |    |     | 8807 |
| 8  | 88905-M92-000 | スポンジ 40×70      |    | 1  |    |     | 8808 |



| No | 品番            | 品名                | 処理 | 個数 | 備考 | 改訂日            | 明細   |
|----|---------------|-------------------|----|----|----|----------------|------|
| 1  | 86600-M92-001 | 電線ワイヤ-(300m オレンジ) |    | 1  |    | Δ 1 2023/12/01 | 9001 |
| 2  | 08010-M92-000 | ACアダプター(ケーブル)セット  |    | 1  |    | Δ 1 2023/06/01 | 9002 |
| 3  | -             |                   |    |    |    | Δ 1 2023/06/01 | 9003 |
| 4  | 91605-M92-000 | シャークアンカー          |    | 6  | 樹脂 |                | 9004 |
| 5  | 91300-M92-000 | ワイヤロックピン(50ヶ)     |    | 1  | 樹脂 | Δ 1 2022/11/15 | 9005 |
| 6  | -             |                   |    |    |    |                | 9006 |
| 7  | 88906-M92-000 | 結線クリップ*           |    | 10 |    |                | 9007 |
| 8  | 91902-M92-000 | ステーション設置用治具       |    | 1  |    |                | 9008 |
| 9  | 08916-M92-002 | 防草シート_1000×1000   |    | 1  |    | Δ 1 2023/07/24 | 9009 |